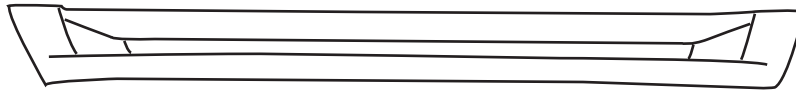


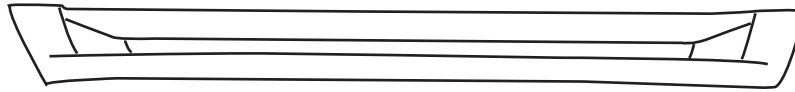


JEEP COMMANDER

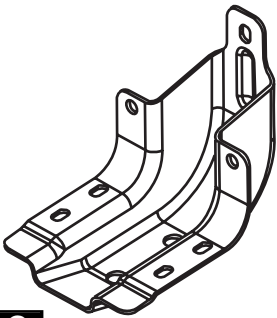
RUNNING BOARD



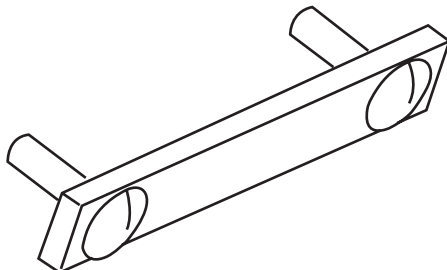
A X1 LHS Assembly



B X1 RHS Assembly



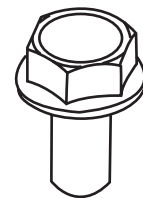
C X6



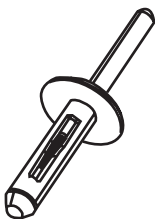
D X6



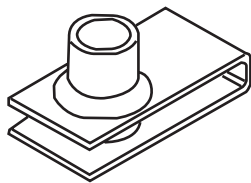
E X12



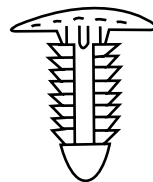
F X18



G X2



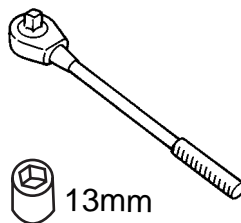
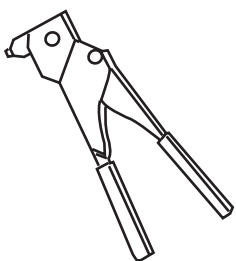
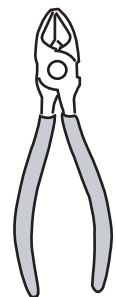
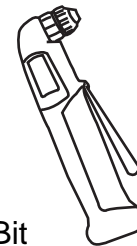
H X6



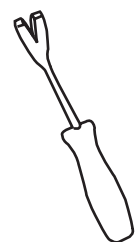
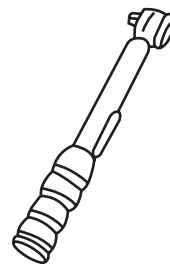
I X2

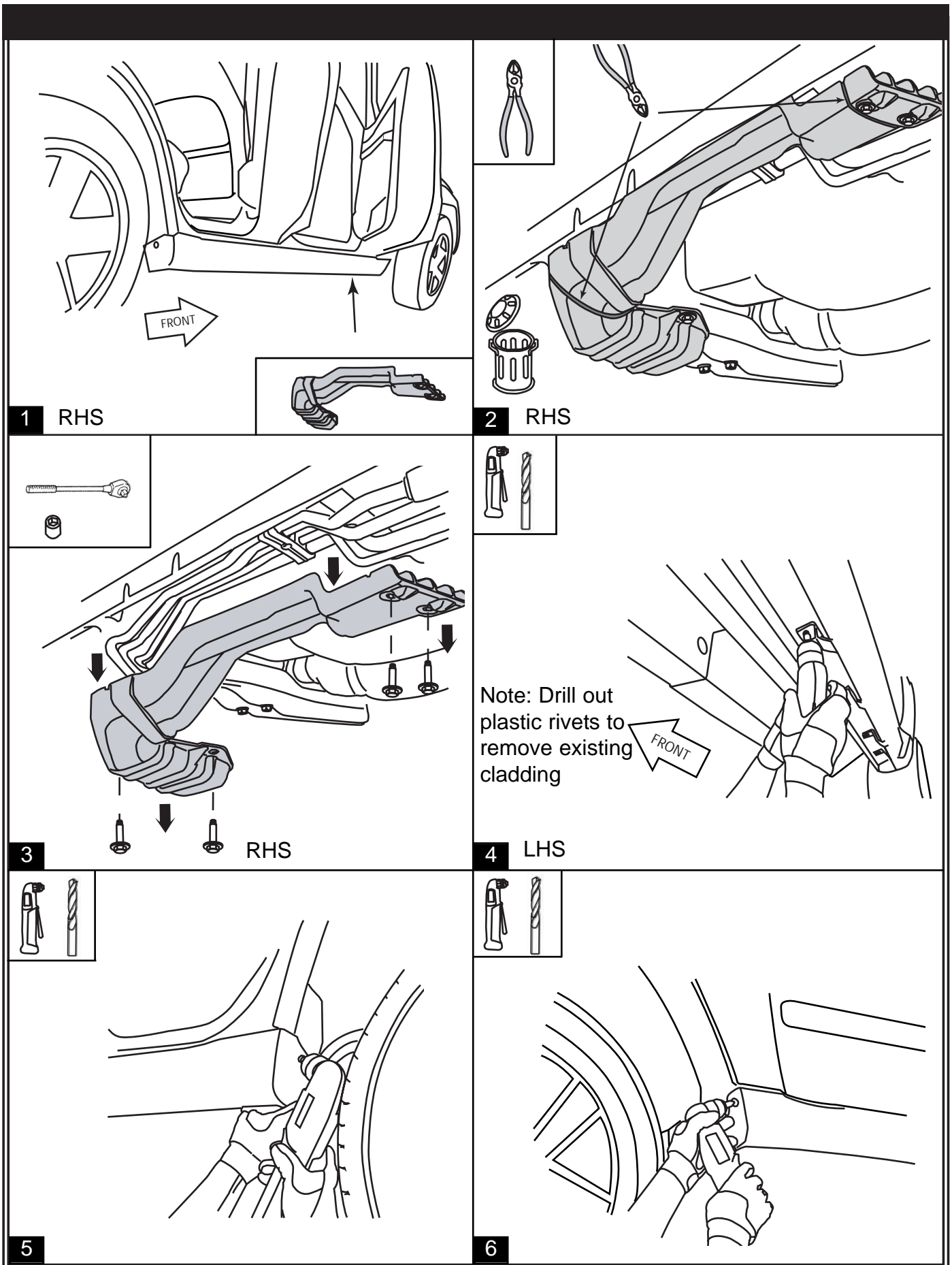


1/4" Bit



13mm





1 RHS

2 RHS

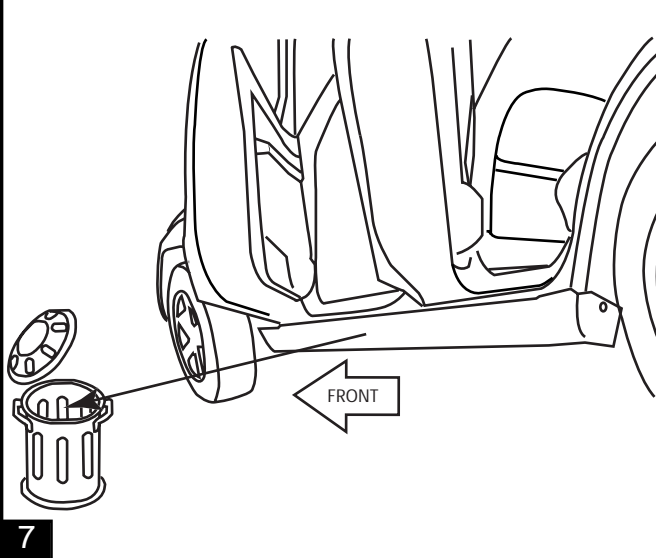
3 RHS

4 LHS

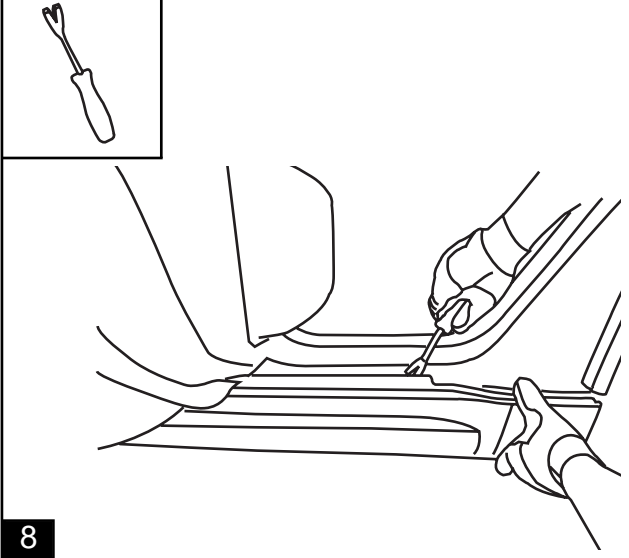
5

6

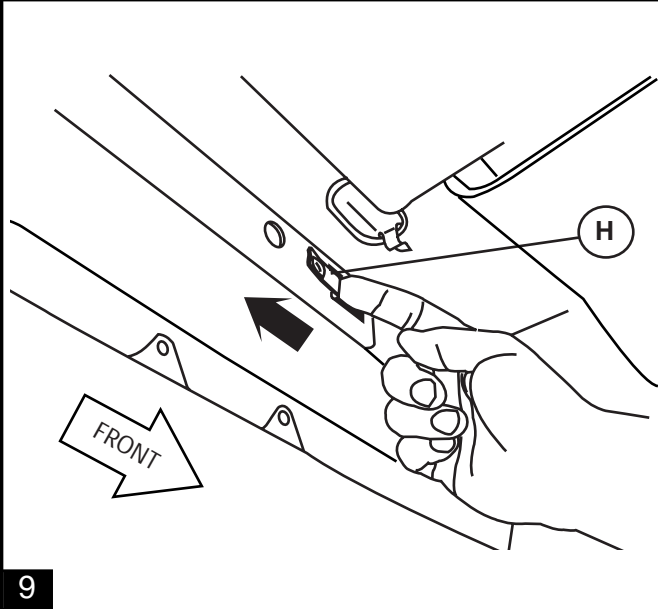
Note: Drill out plastic rivets to remove existing cladding



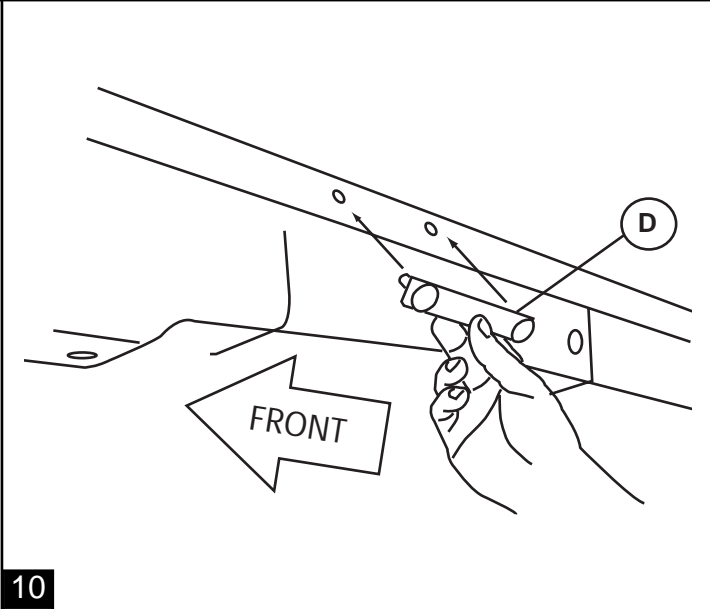
7



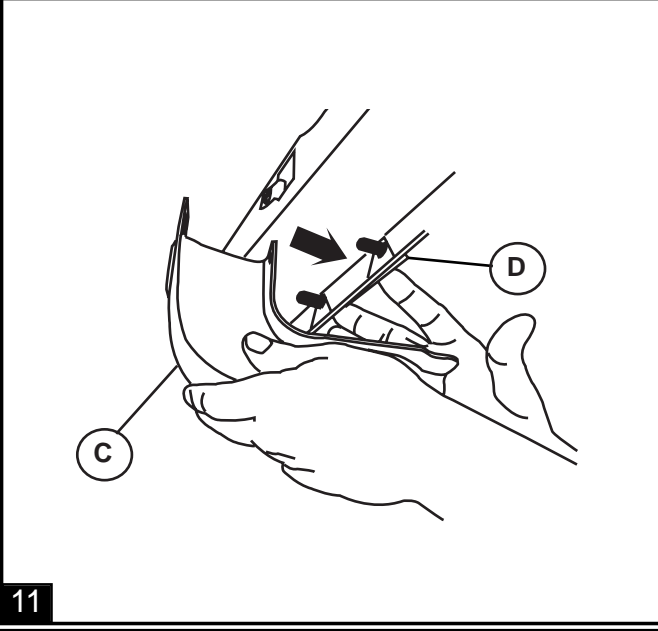
8



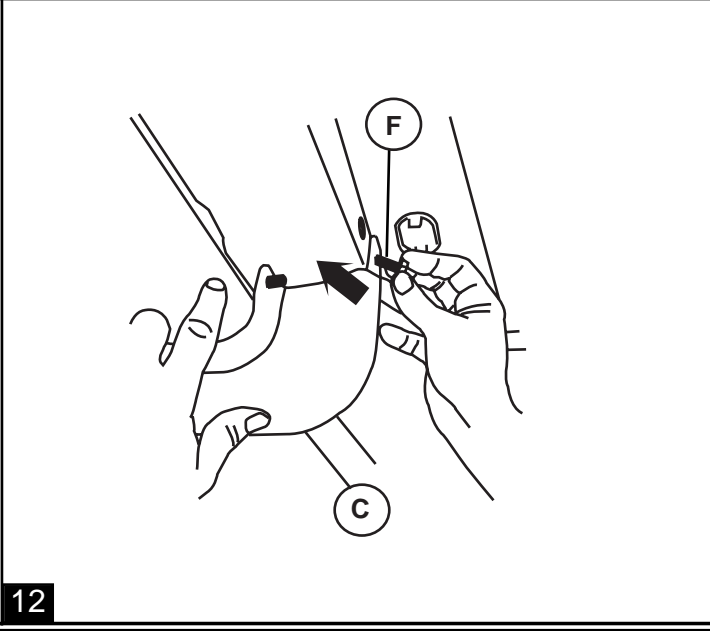
9



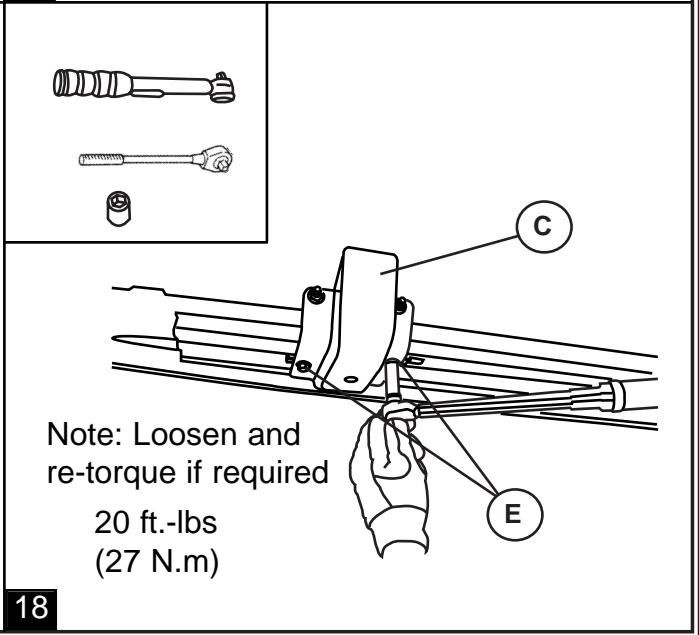
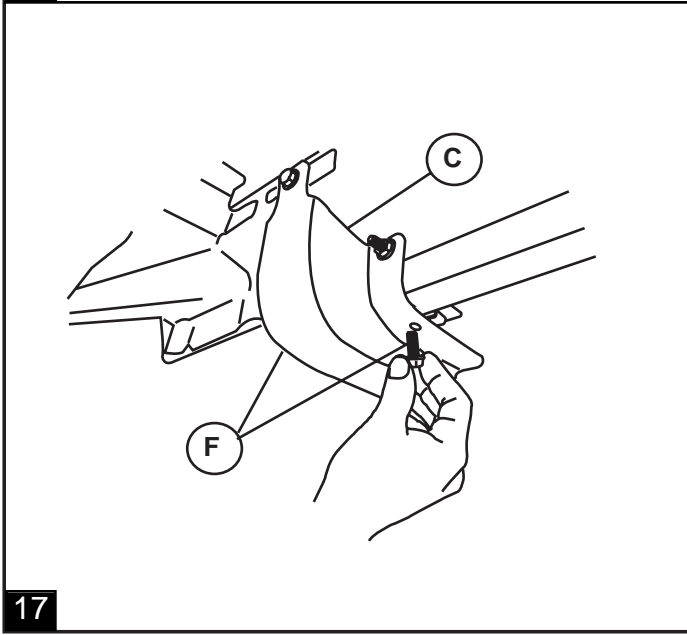
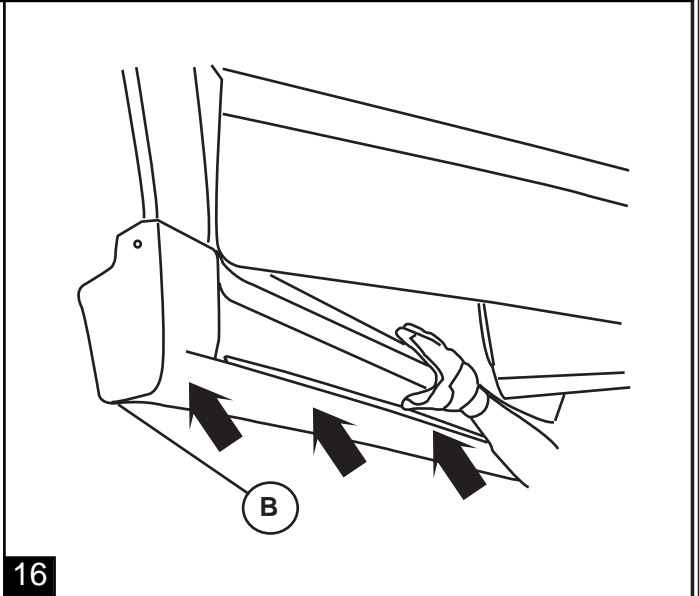
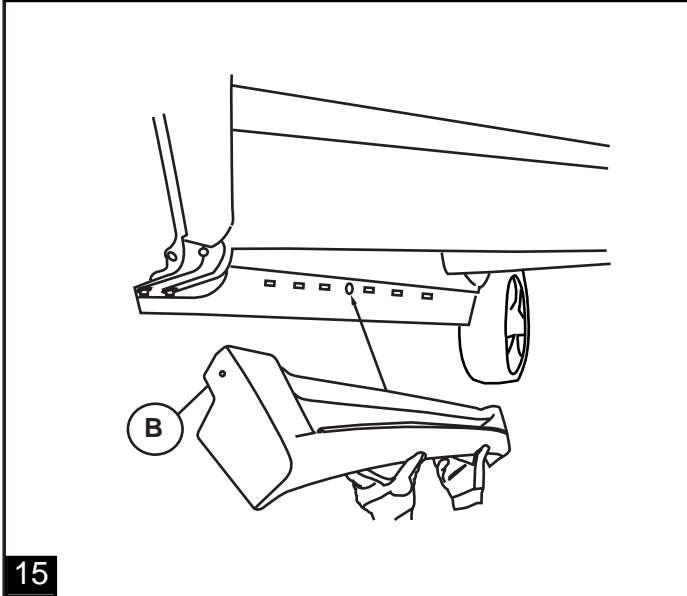
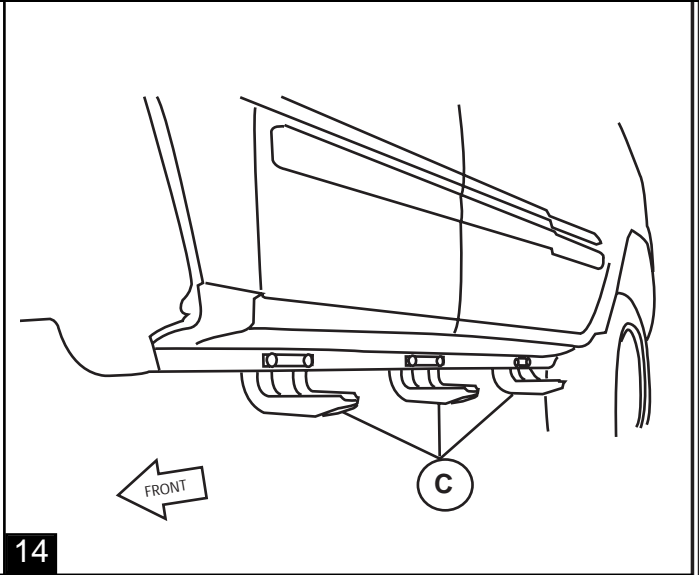
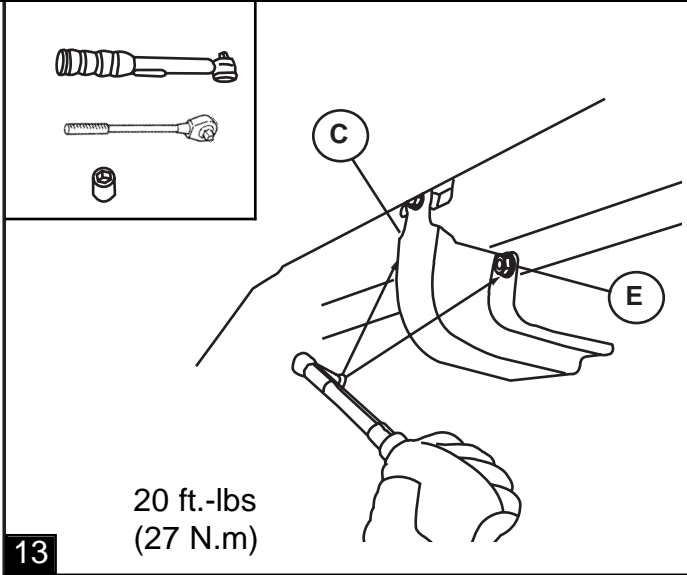
10

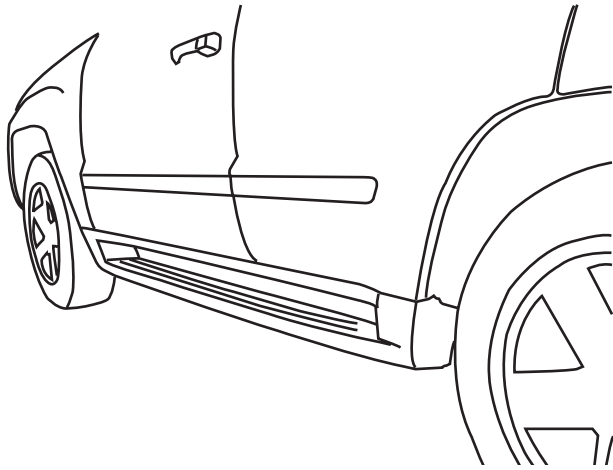


11

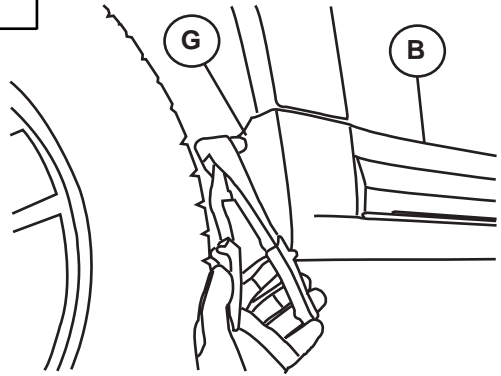


12



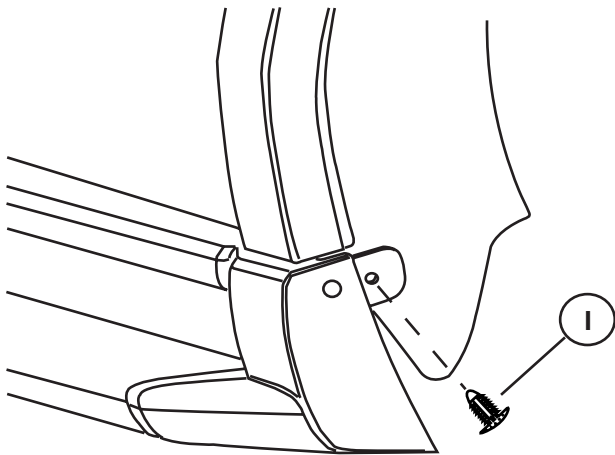


19



20

Front



21 Rear

GB

NOTE: Repeat steps 4-21 on the other side

E

NOTA: Repita estos pasos 4-21 en otro lado

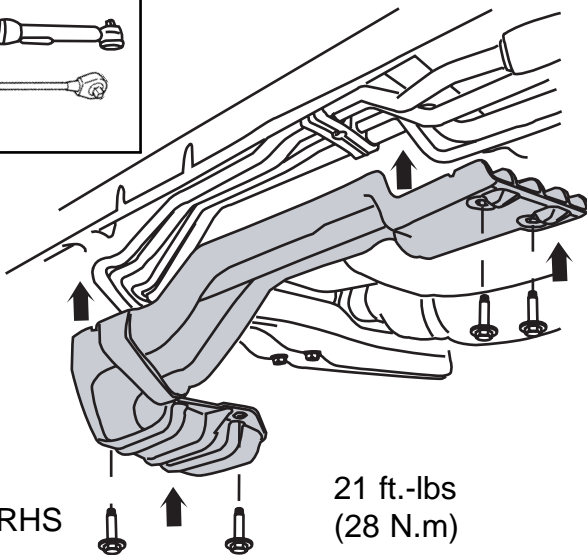
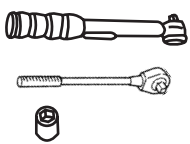
F

NOTE: Répétez les étapes 4-21 pour l'autre côté

G

ANMERKUNG: Wiederhole Schritte 4-21 auf der piher Seite

23



23

RHS

21 ft.-lbs
(28 N.m)