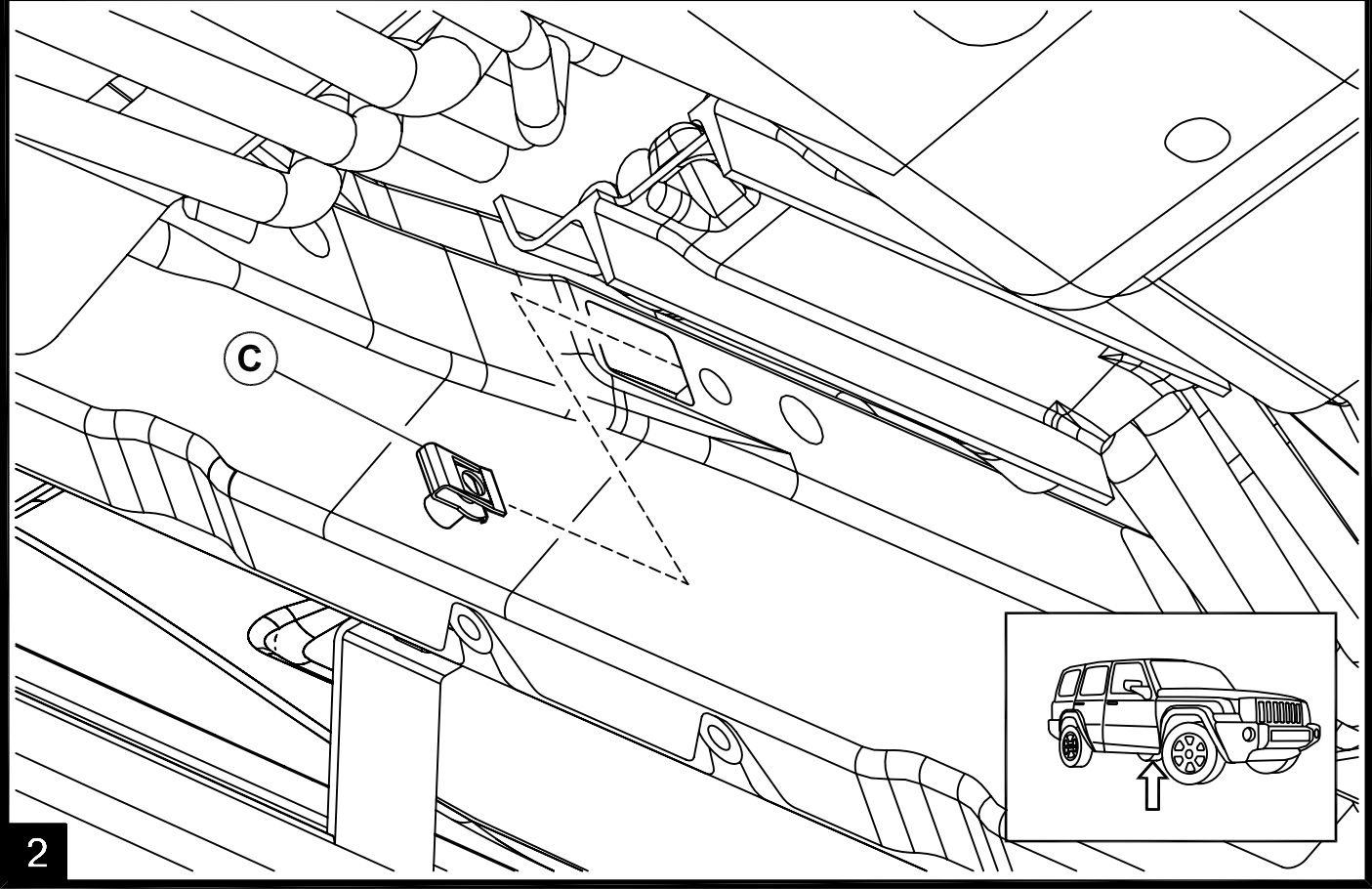
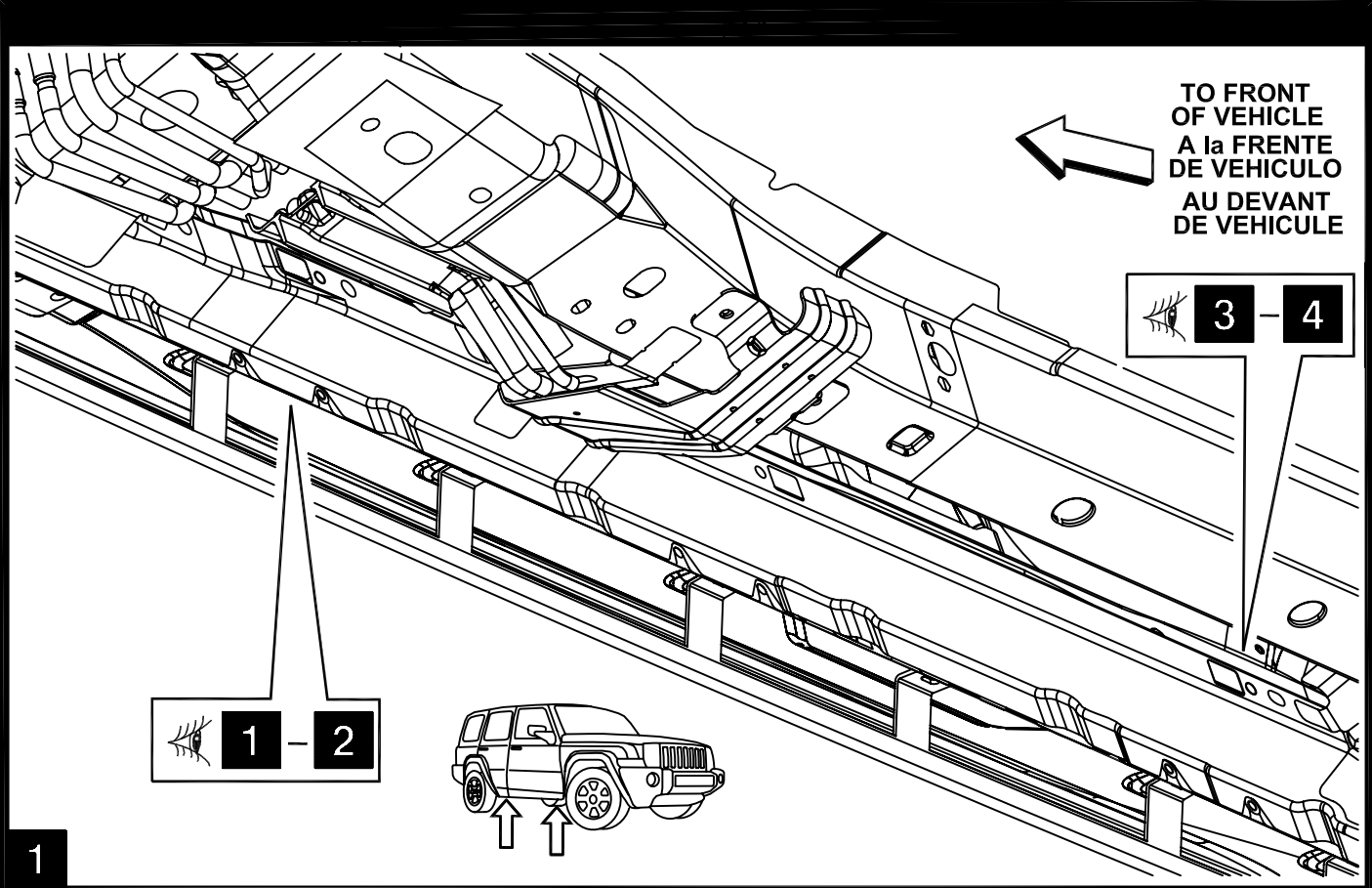


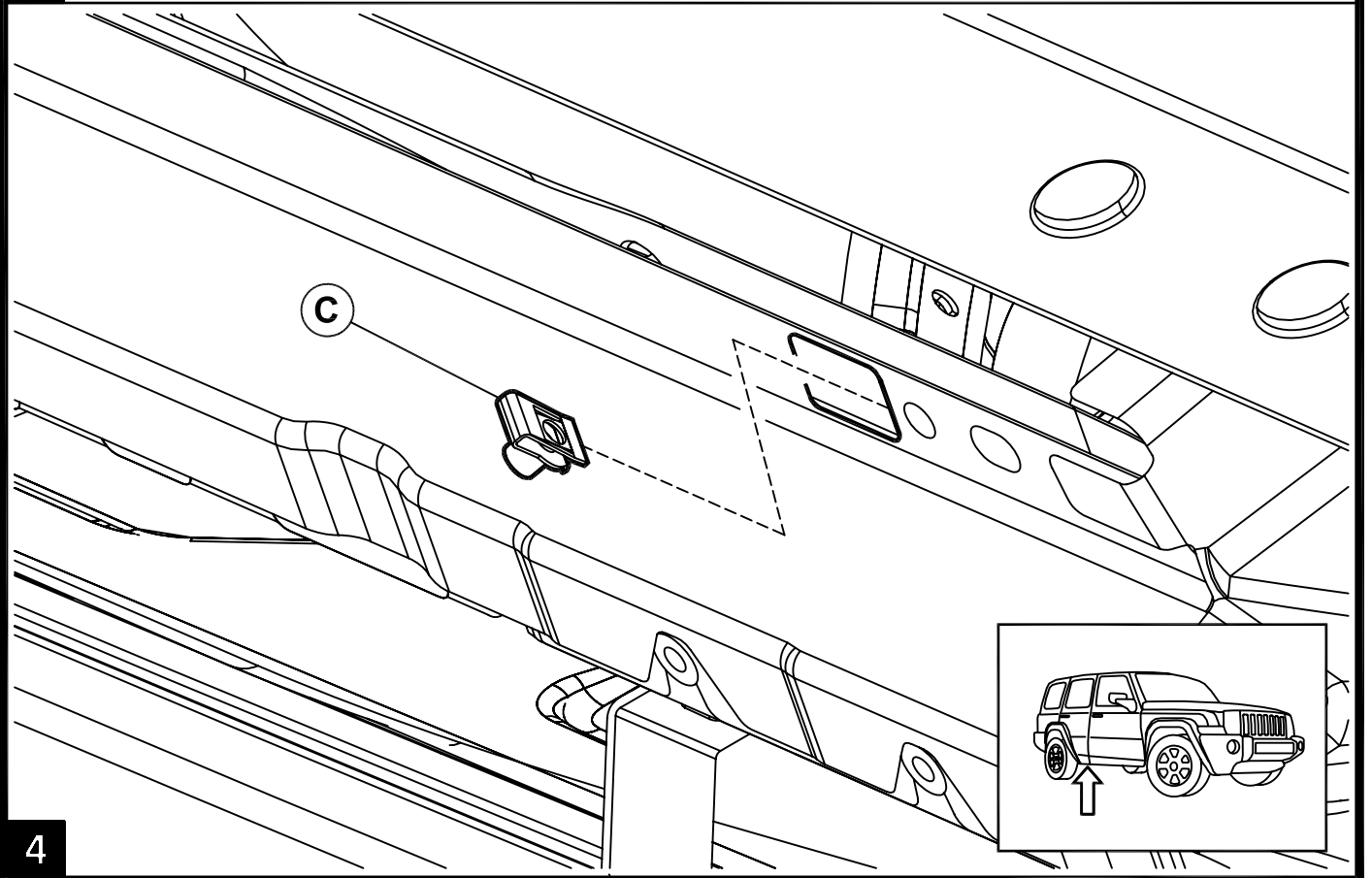
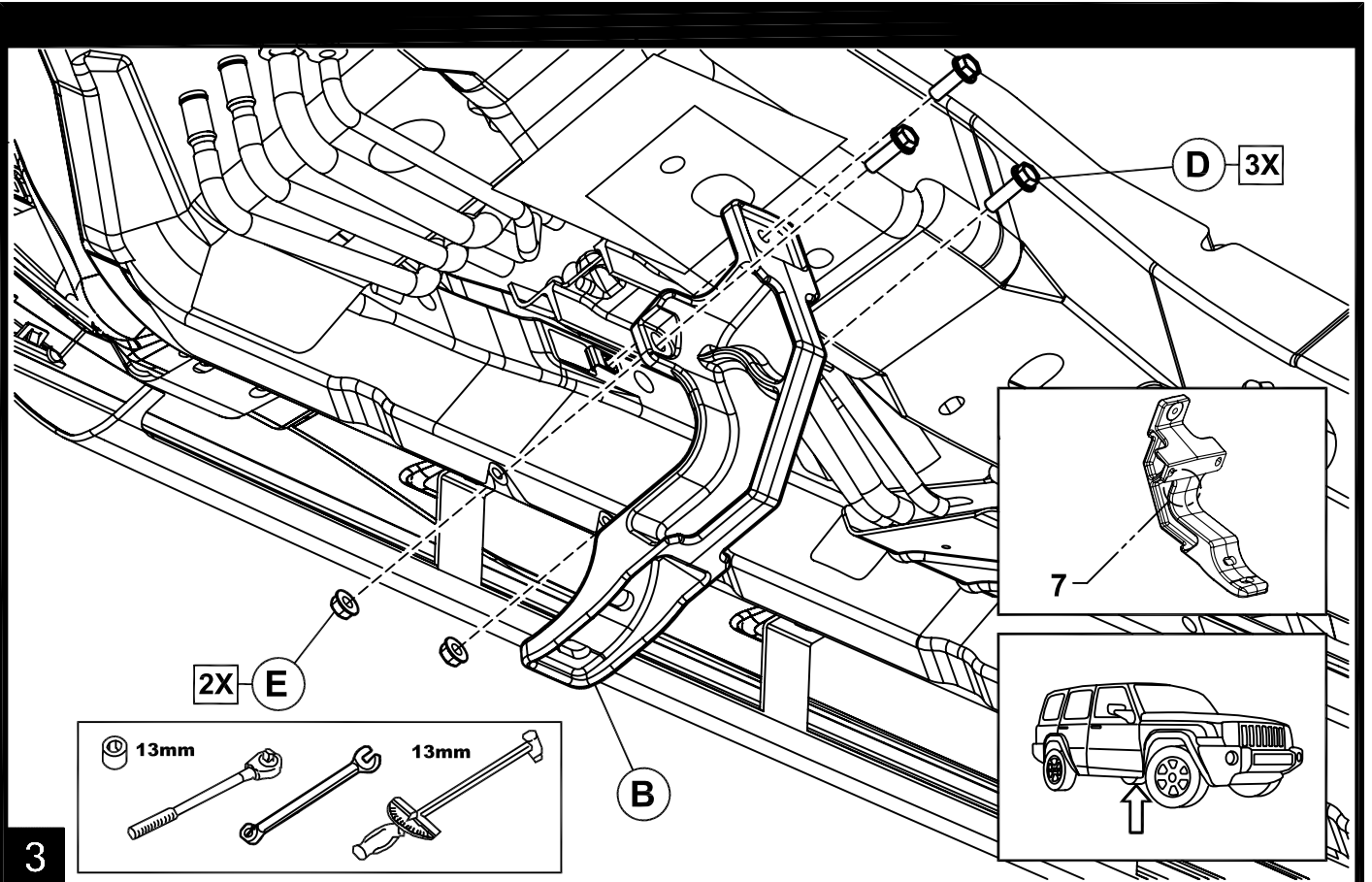


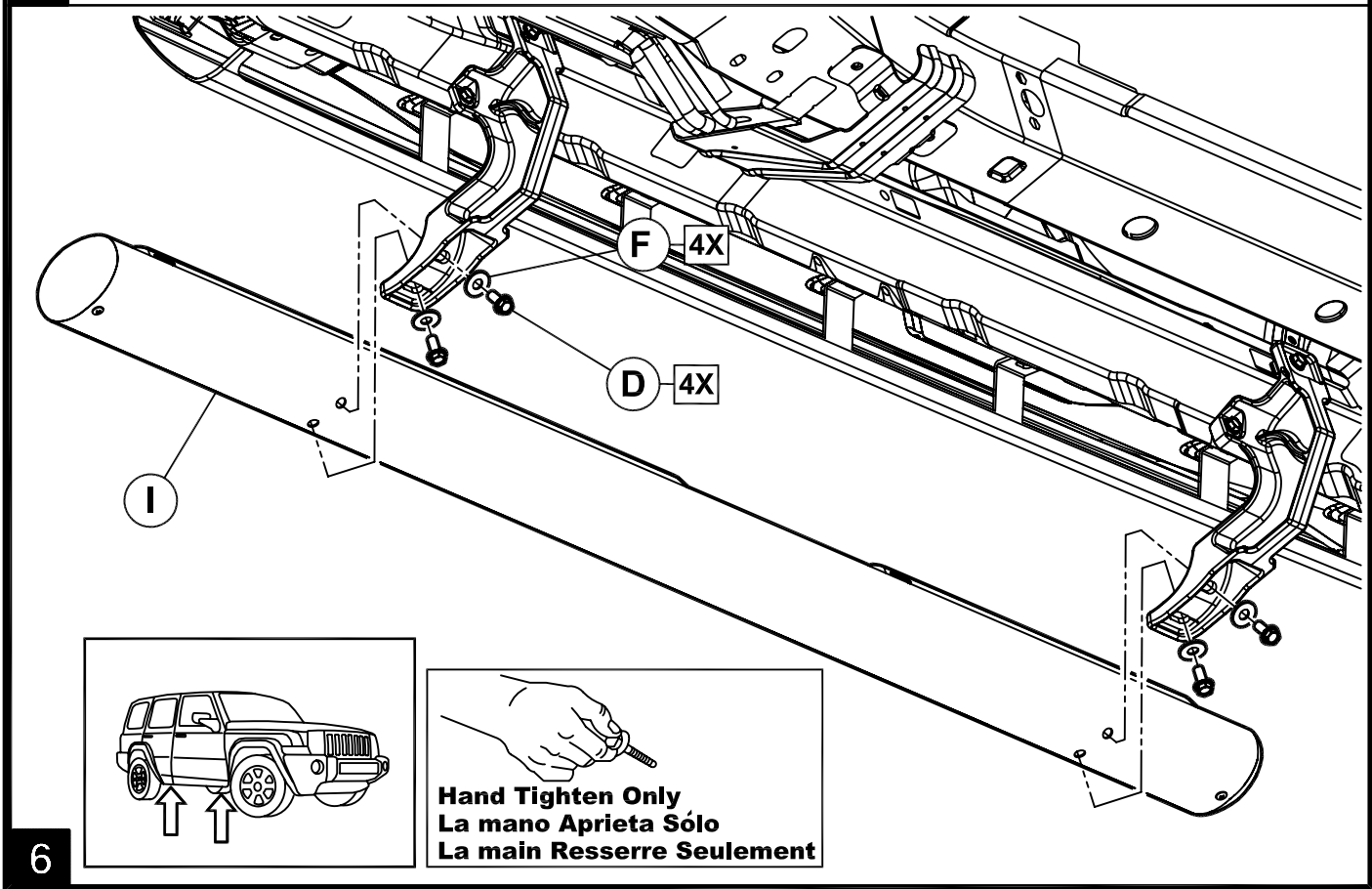
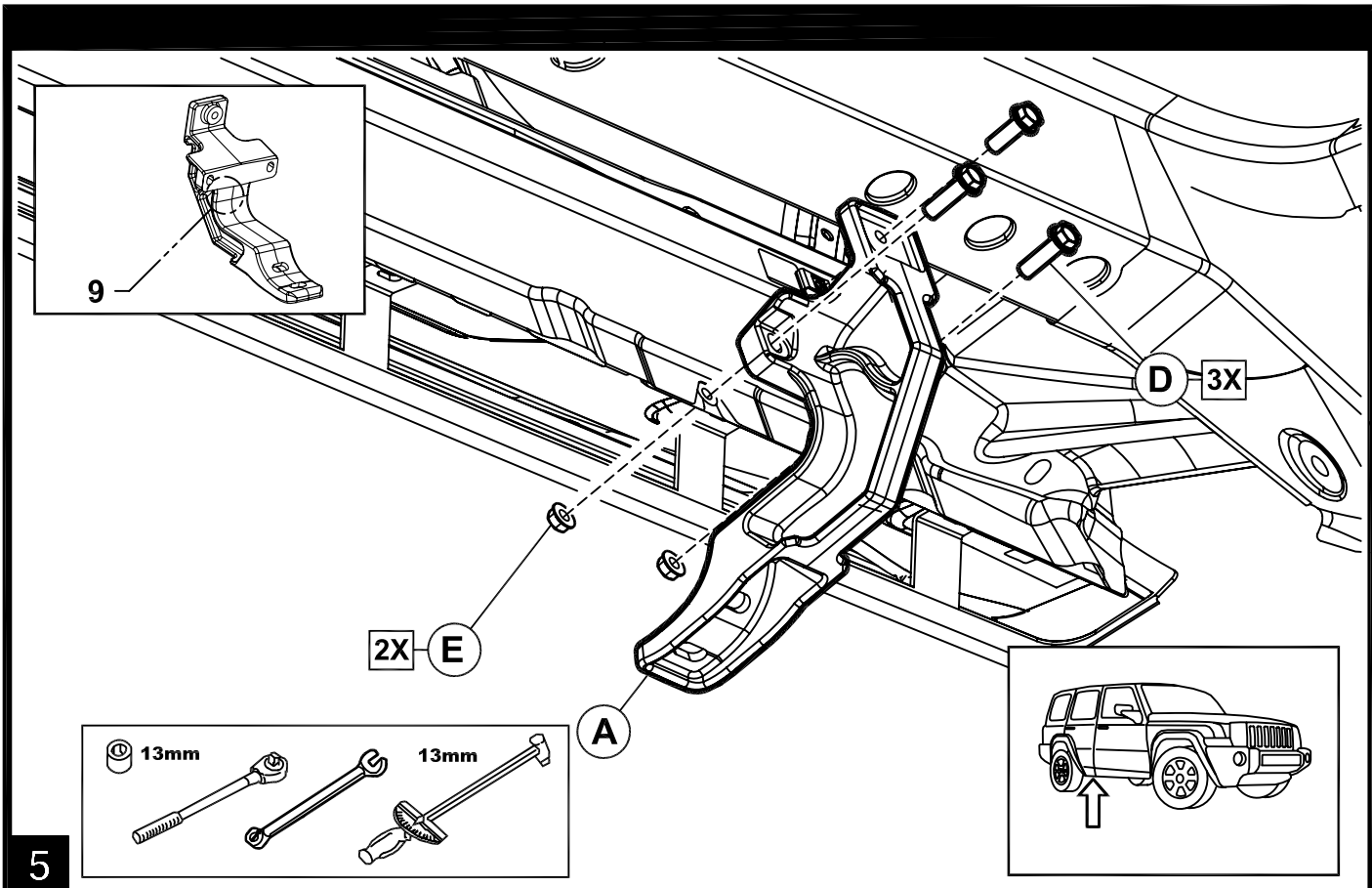
# JEEP COMMANDER

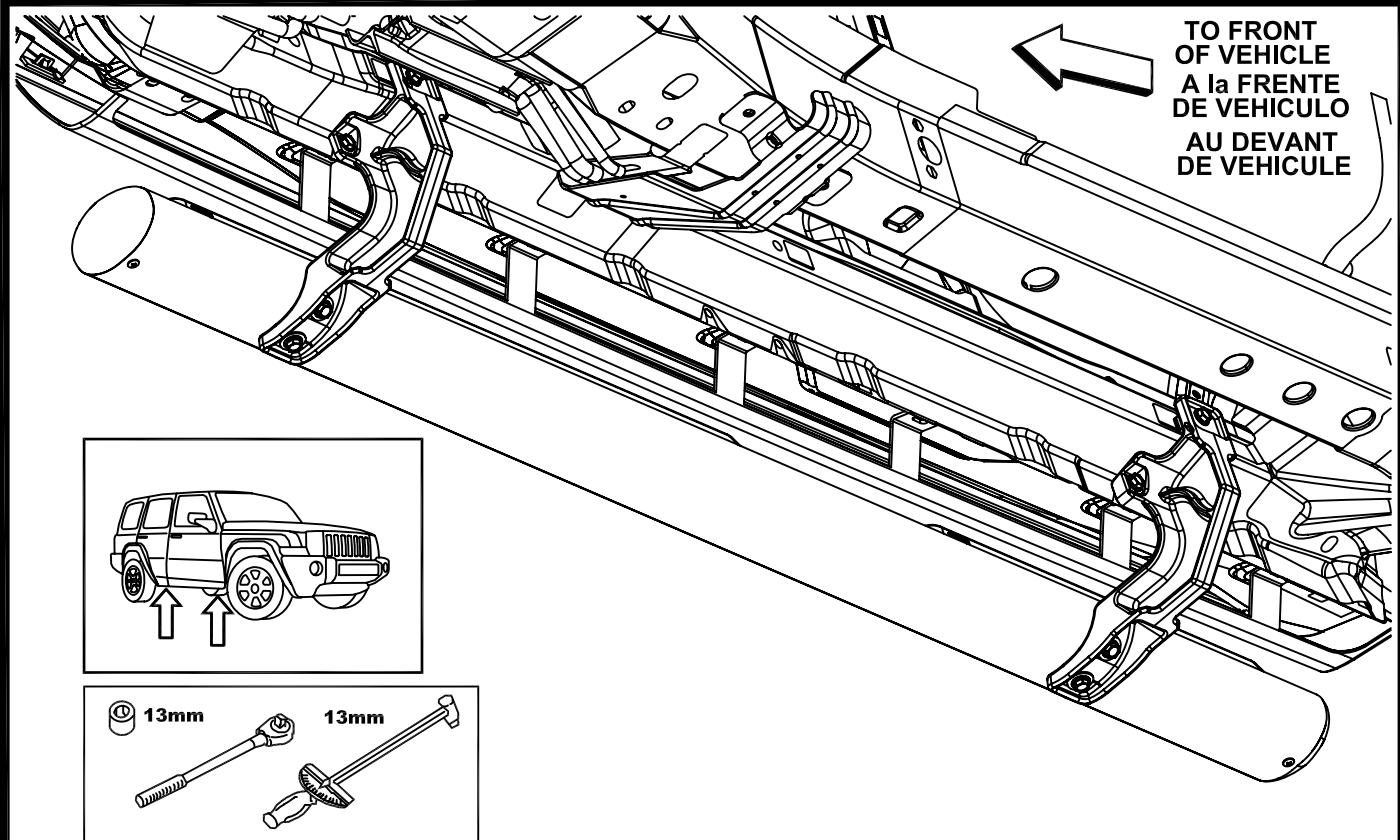
TUBULAR SIDE STEPS  
 EL LADO TUBULAR DA UN PASO  
 LES ETAPES LATERALES TUBULAIRES

C	2X	D	10X	E	4X	F	4X							
I		<p>REAR        TRASERO        ARRIERE</p> <p>PASSENGER'S SIDE        LADO de PASAJERO        COTE DU PASSAGER</p> <p>FRONT        FRENT        DEVANT</p>												
C	2X	D	10X	E	4X	F	4X							
J		<p>FRONT        FRENT        DEVANT</p> <p>DRIVER'S SIDE        LADO de CONDUCTOR        COTE DU CHAUFFEUR</p> <p>REAR        TRASERO        ARRIERE</p>												

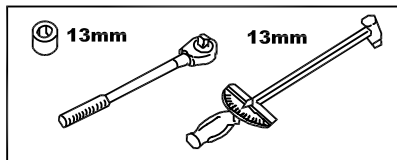
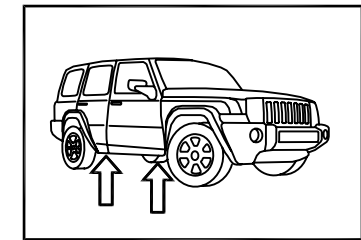








TO FRONT  
OF VEHICLE  
A la FRENTE  
DE VEHICULO  
AU DEVANT  
DE VEHICULE



Tighten all fasteners to 16 ft-lbs. (22 N-m). Repeat for driver's side.

**CAUTION - Do Not Over-torque**

Apriete todos cierres a 16ft-lbs. (22N-m). Repita para el lado de pasajero.

Precaución: No apriete demasiado

**7**

Resserrer tous fermoirs pour 16 ft-lbs. (22 N-m). Répéter pour le côté du chauffeur.

Attention: Ne pas surcoupler