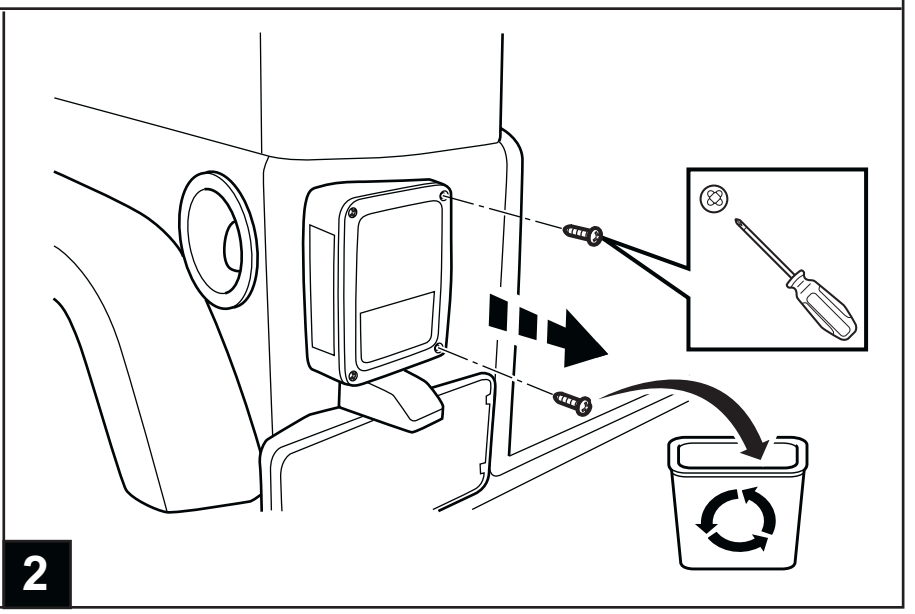
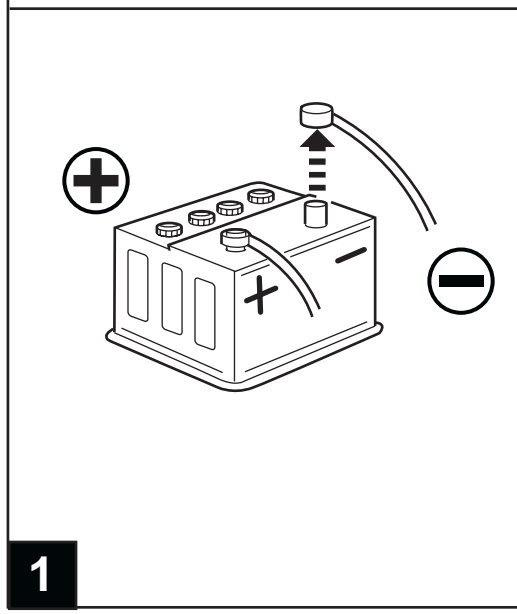
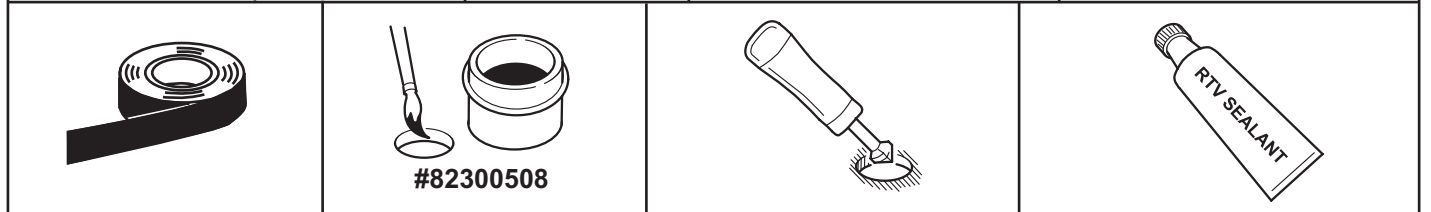
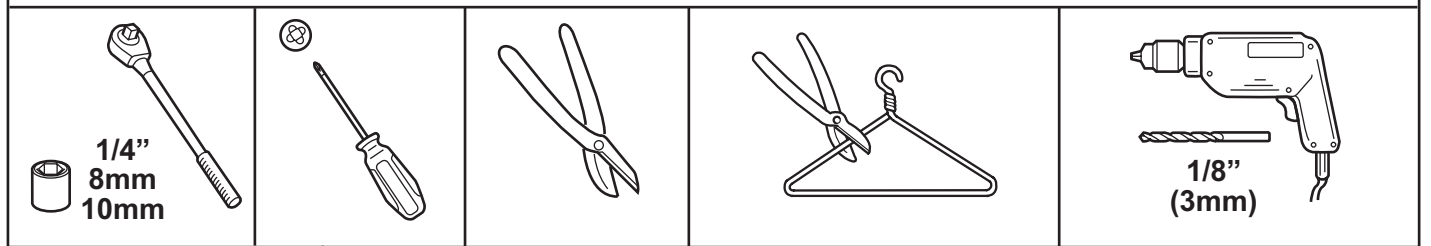
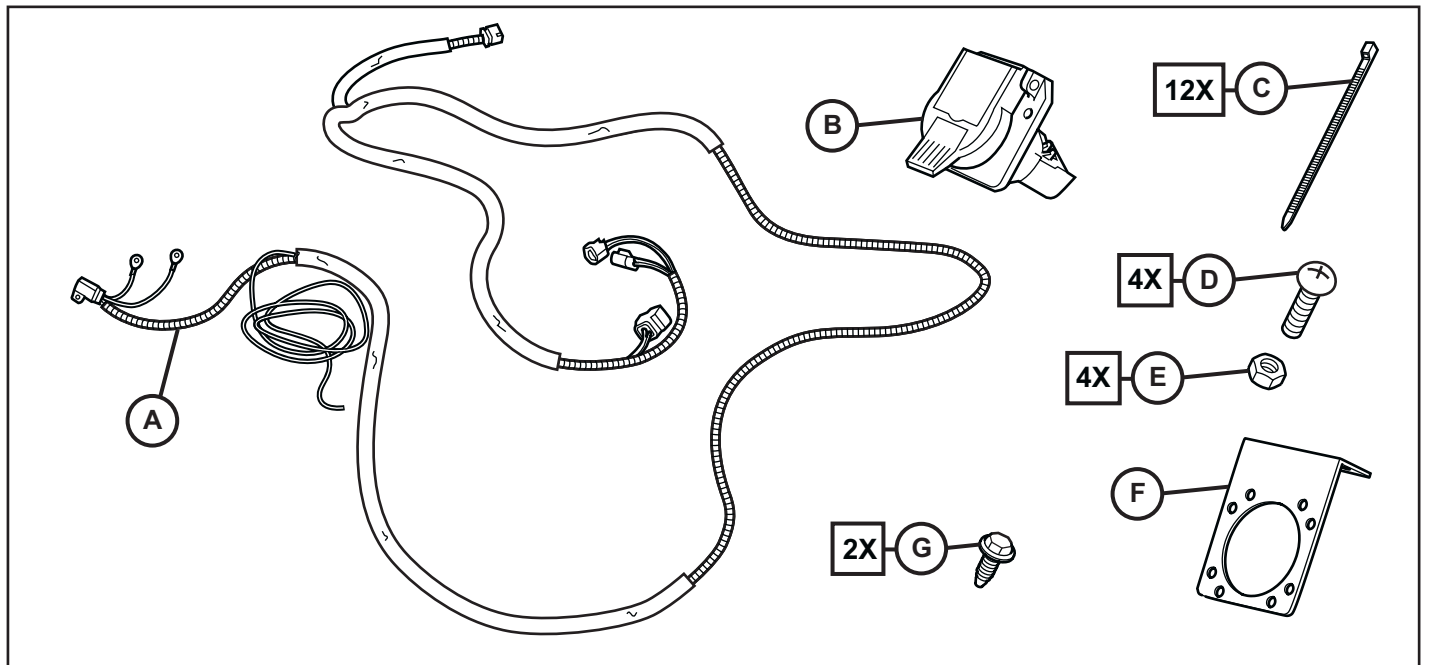
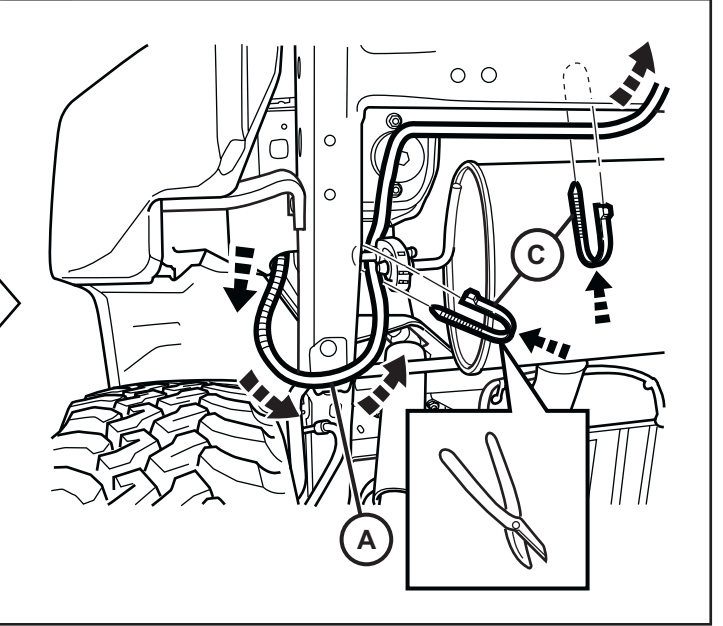
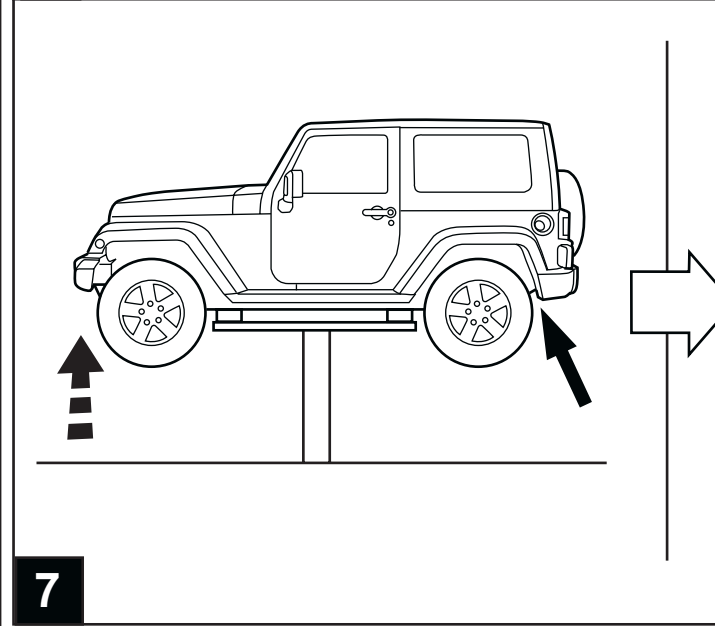
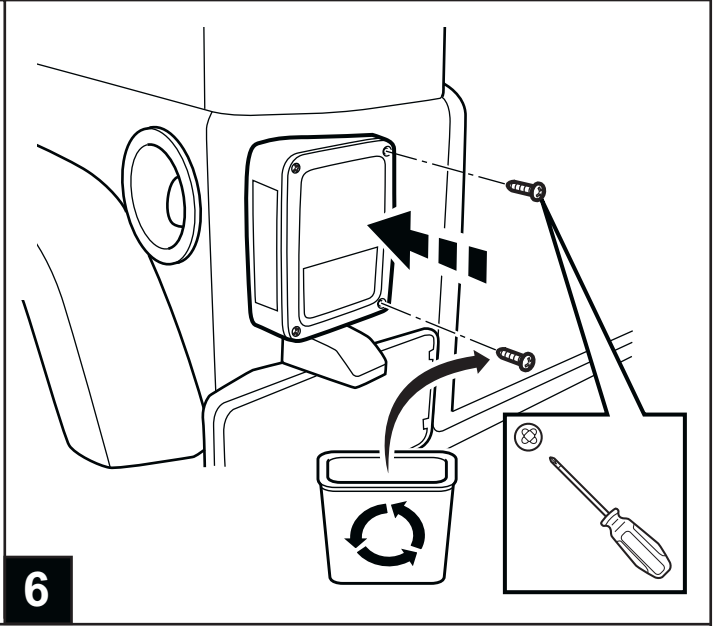
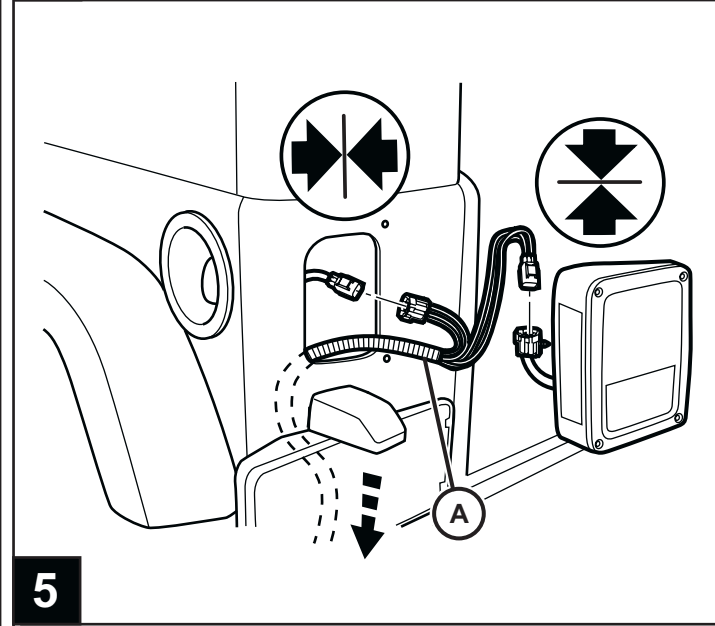
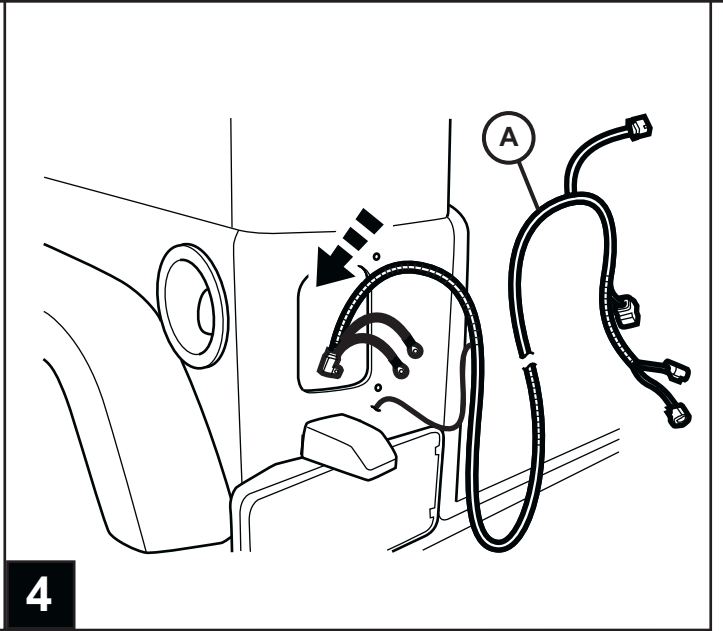
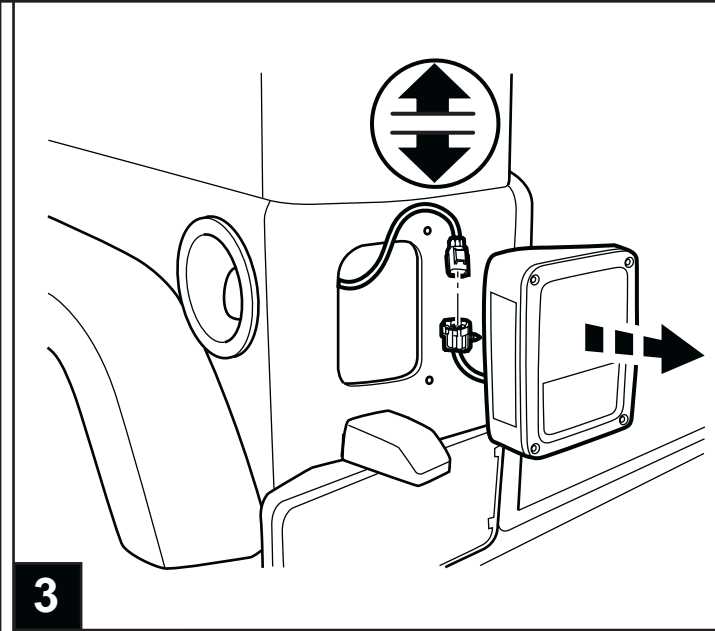


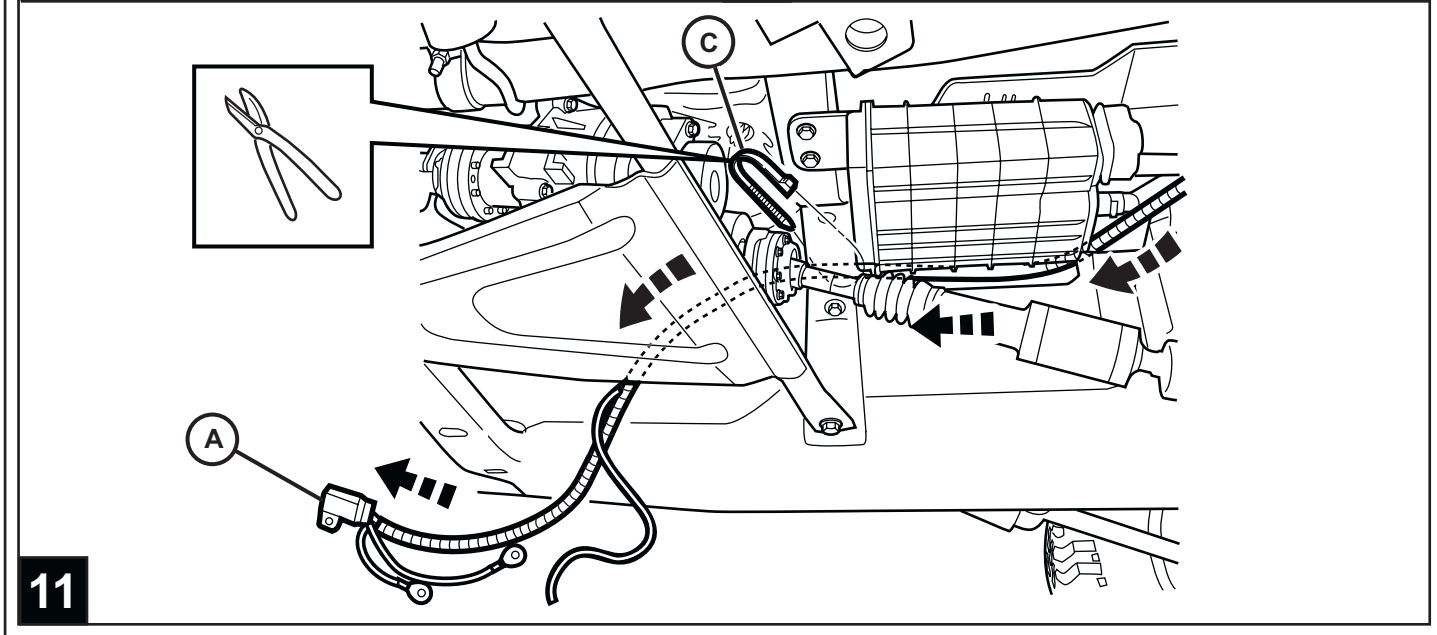
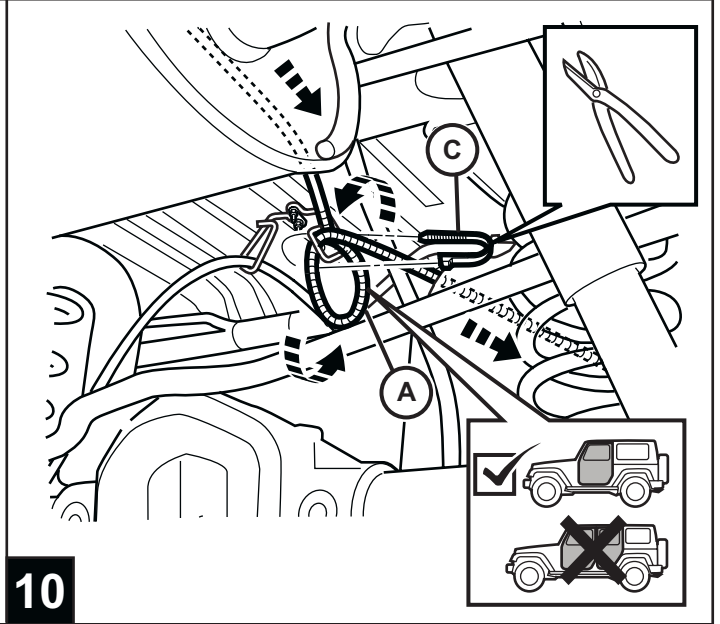
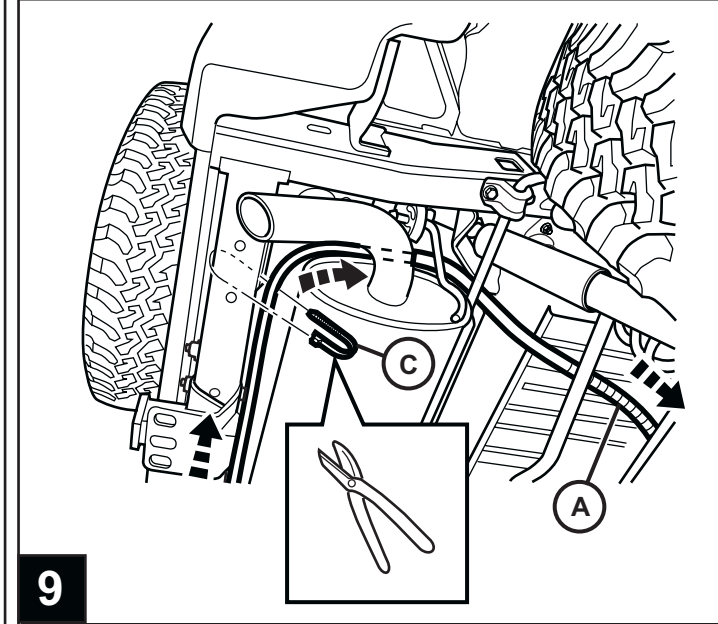
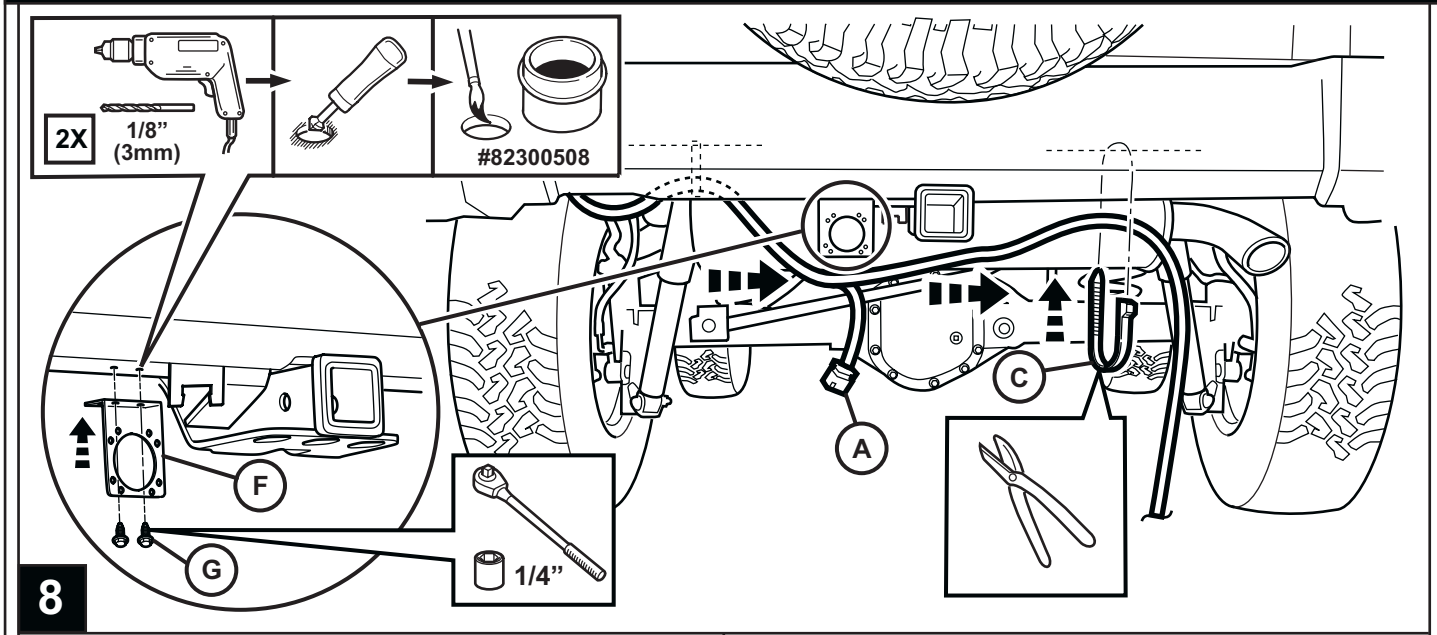


# JEEP WRANGLER

## 7-Way Trailer Tow Harness







**CAUTION**

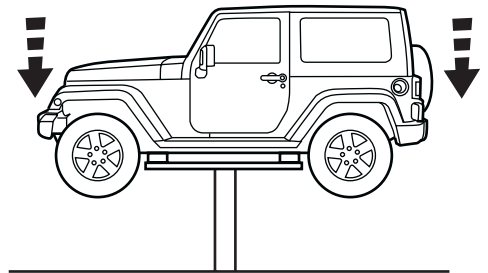
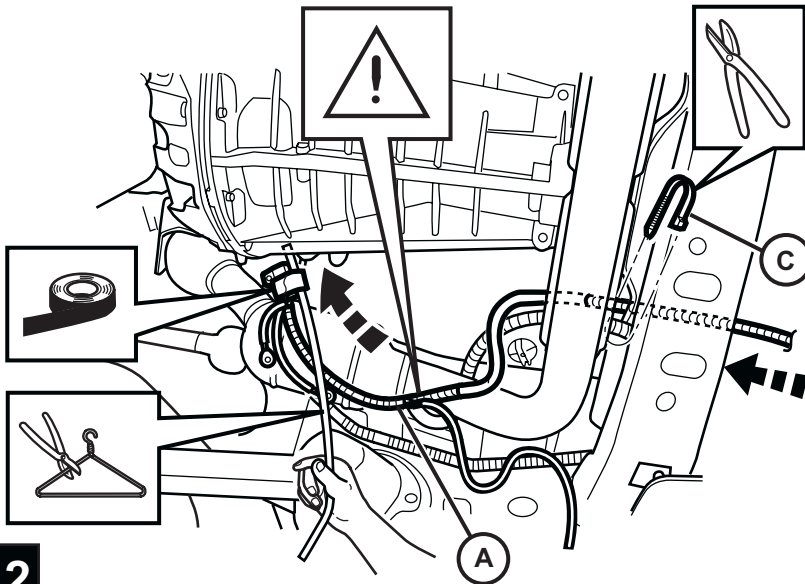
WHEN ROUTING TOW HARNESS THROUGH ENGINE COMPARTMENT, HARNESS MUST BE MOUNTED AWAY FROM EXHAUST MANIFOLD HEAT SHIELD AND EXHAUST PIPE.

**PRECAUCIÓN**

Cuando encauce el arnés para remolque por el compartimiento del motor, el arnés deberá estar montado a distancia del múltiple de escape, del protector contra calor y del tubo de escape.

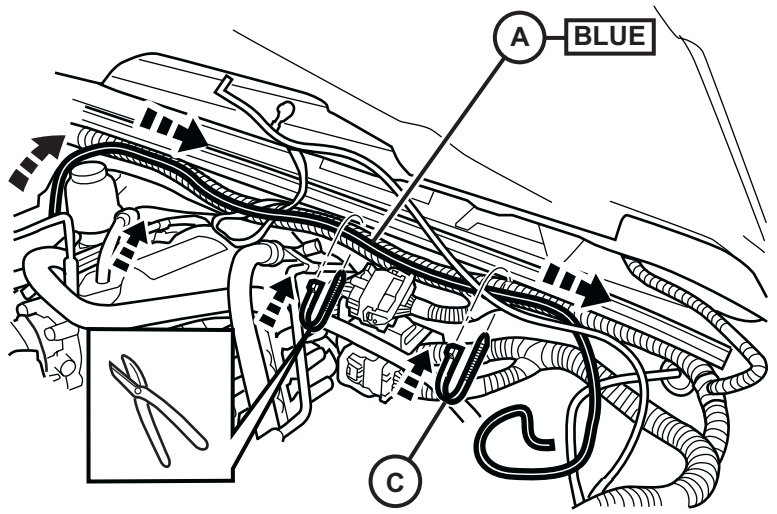
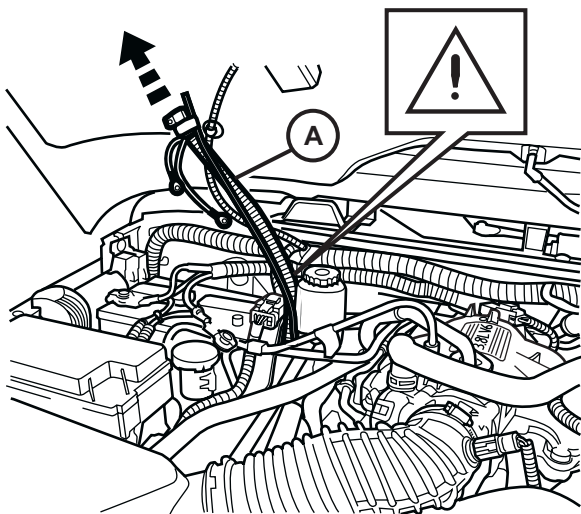
**MISE EN GARDE**

Lors de l'acheminement du faisceau de remorquage par le compartiment-moteur, le faisceau doit être positionné à l'écart du protecteur thermique du collecteur d'échappement et du tuyau d'échappement.



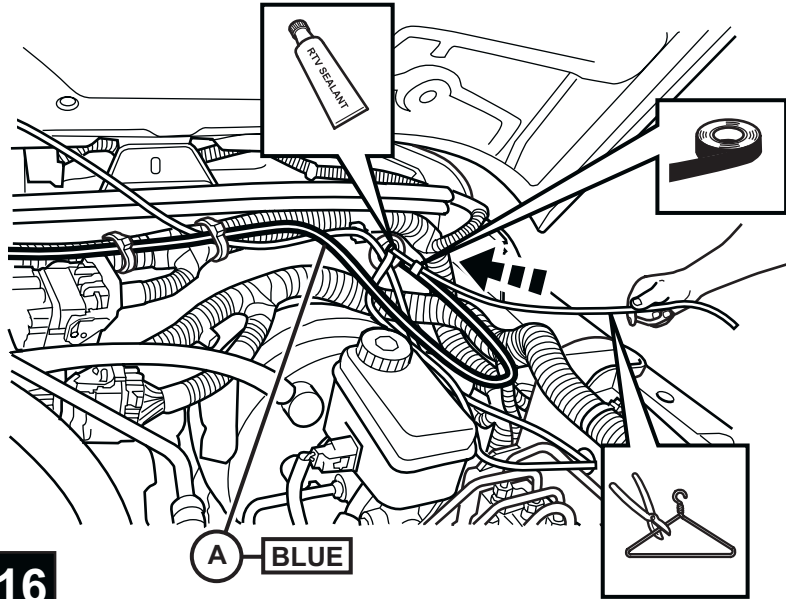
12

13

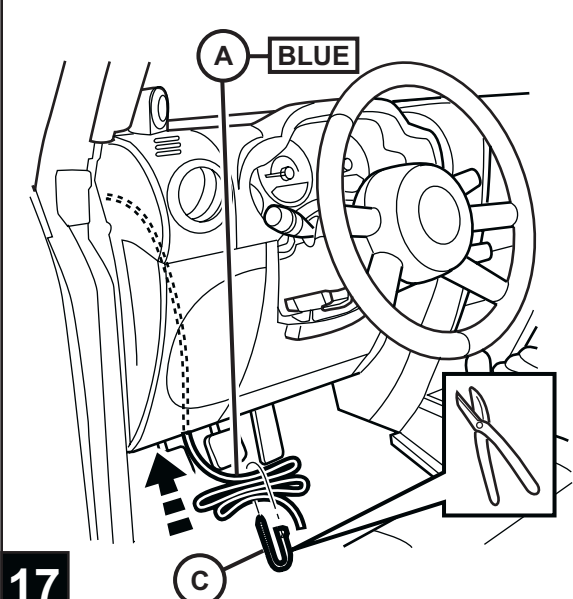


14

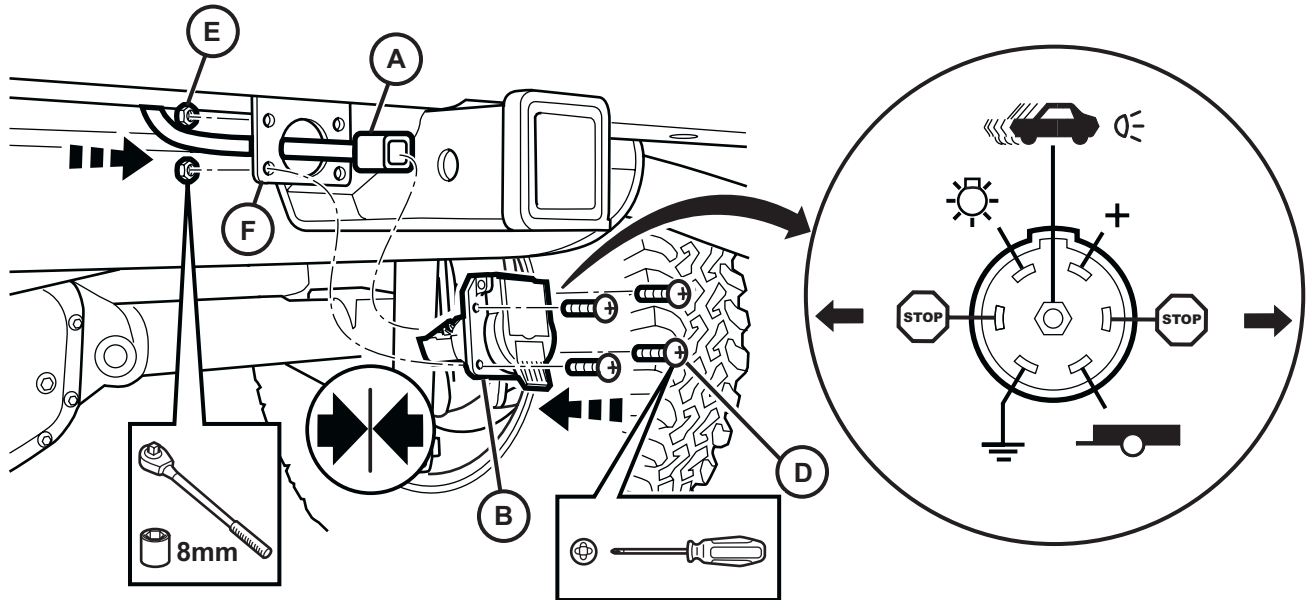
15



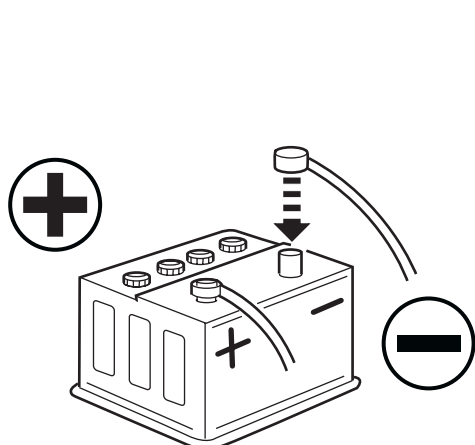
16



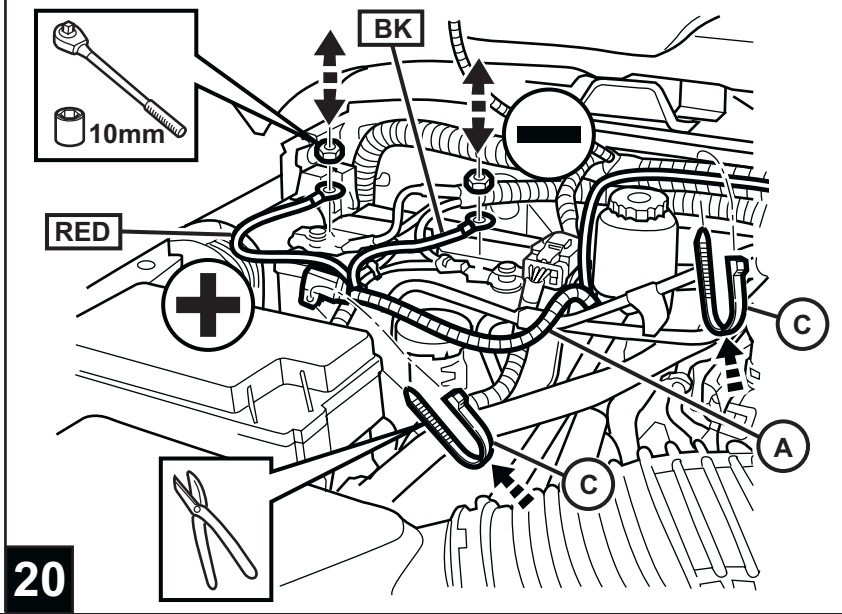
17



18



19



20