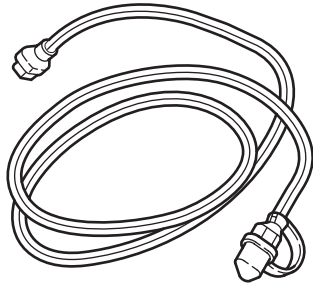


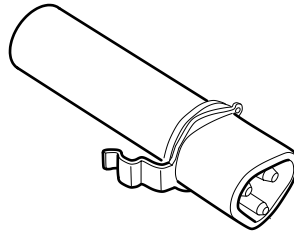


2.4 L ENGINE BLOCK HEATER

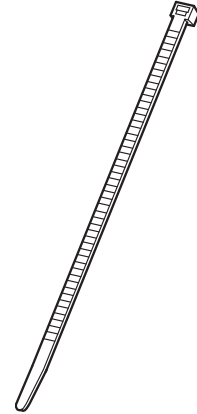
Engine Block Heater
Réchauffeur de bloc de moteur



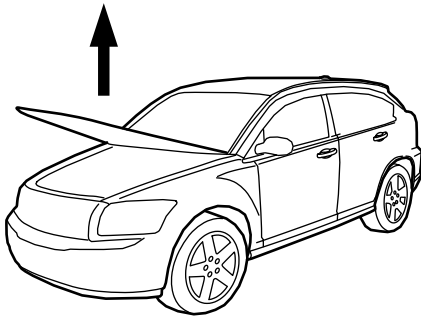
A



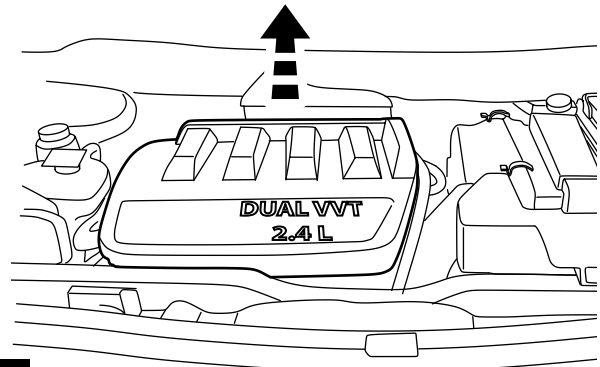
B



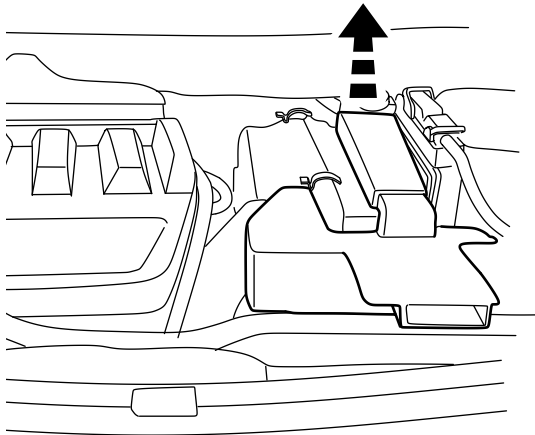
C 4x



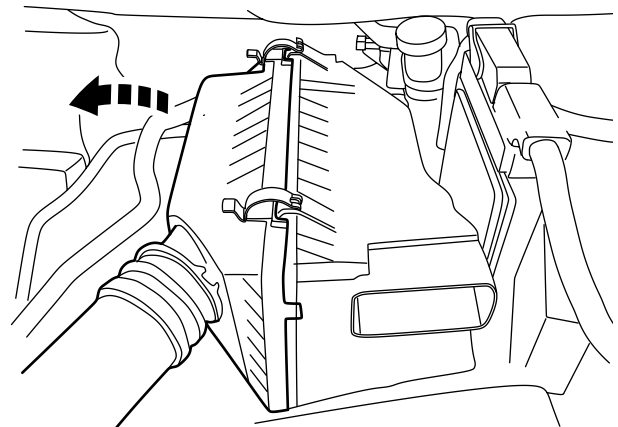
1



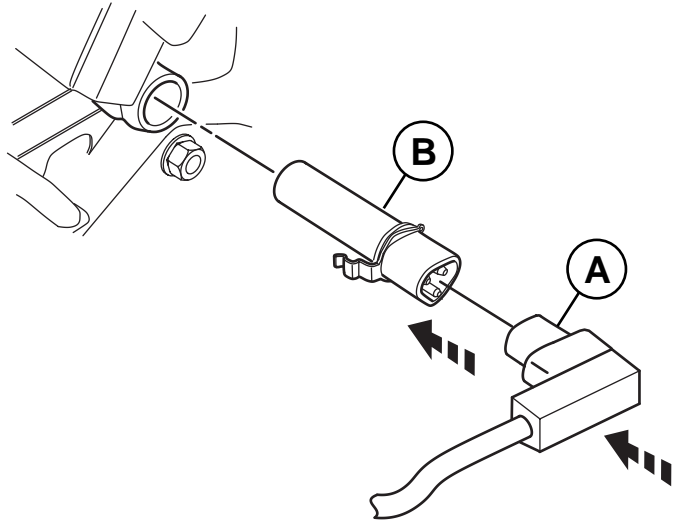
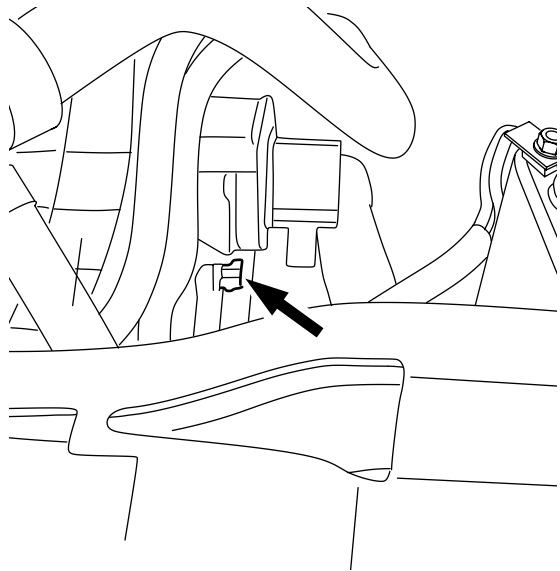
2



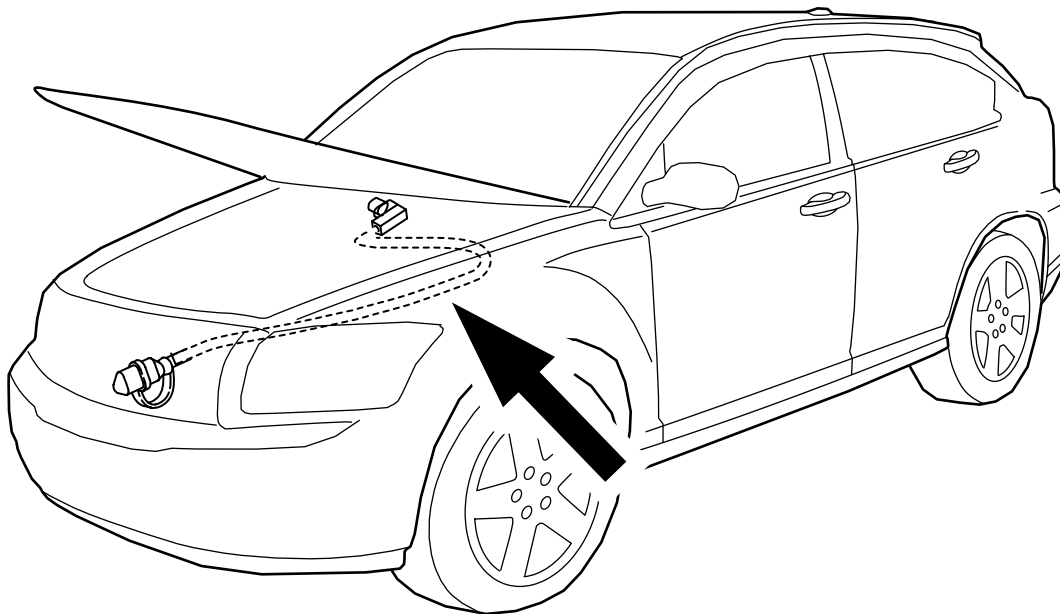
3



4



5



NOTE: Route cord away from any moving objects and tie wrap down.

REMARQUE: Conduisez le corde loin de tous les objets mobiles et attachez vers le bas

6