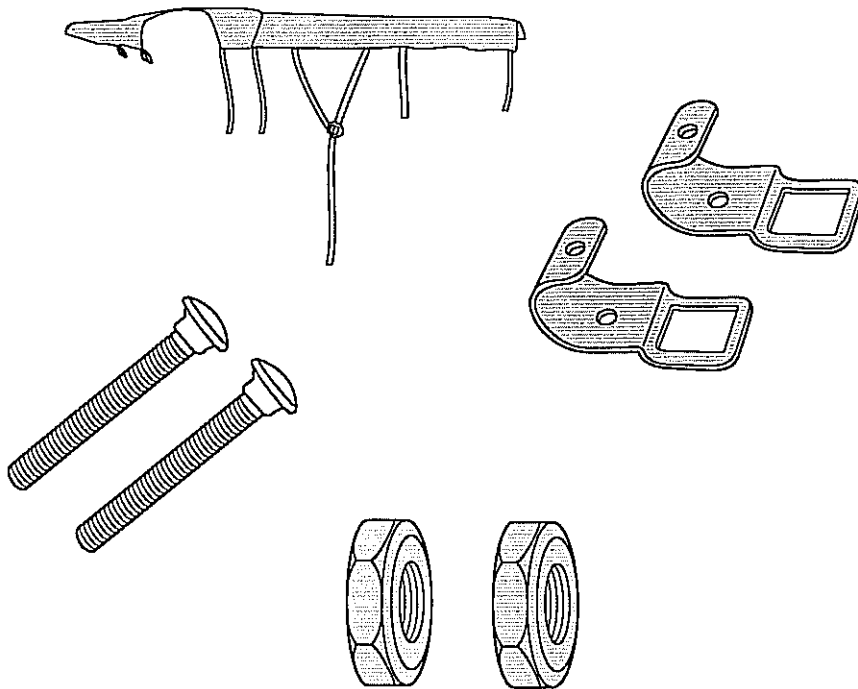


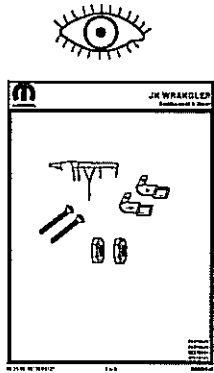


# JK WRANGLER

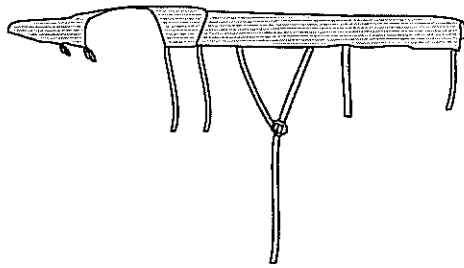
## Sunbonnet 4 Door



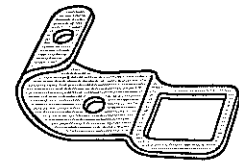
82210542  
82210543  
82210544  
82210545



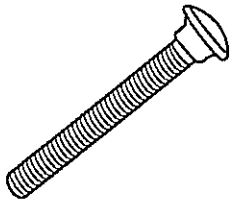
**K6860046**



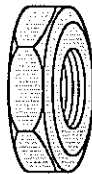
**A** 1X



**B** 2X

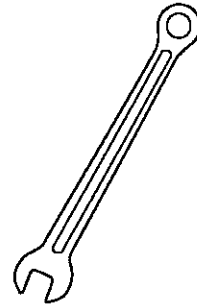


**C** 2X

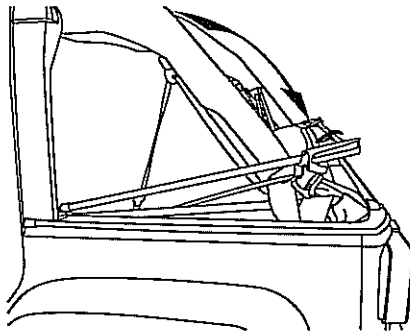
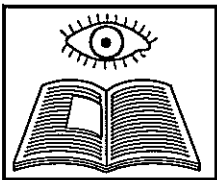


**D** 2X

1/2"



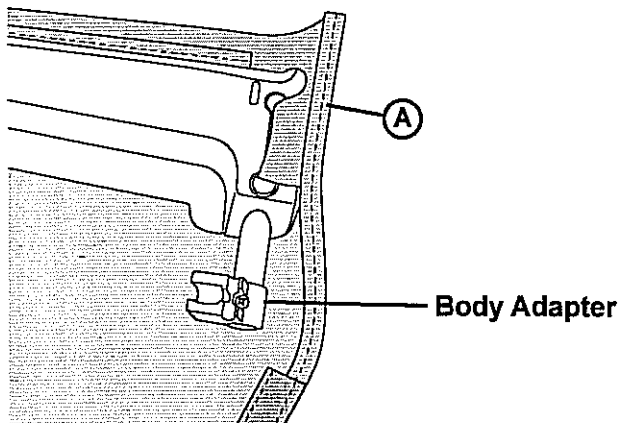
**Soft Top**



Release the front of the top from the windshield and lay the bows down. Refer to owner's manual for instructions to remove top.

**1**

**Soft Top**

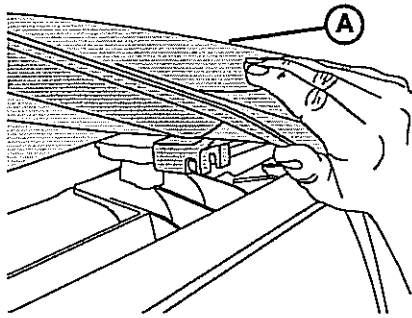


Orient the Sunbonnet with the body adapter toward the front.

**2**

**Soft Top**

2X

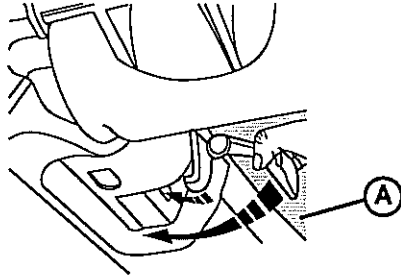


Place the Sunbonnet on the vehicle. Hook the body adapter on each side over the ledge of the door surround.

**3**

**Soft Top**

2X

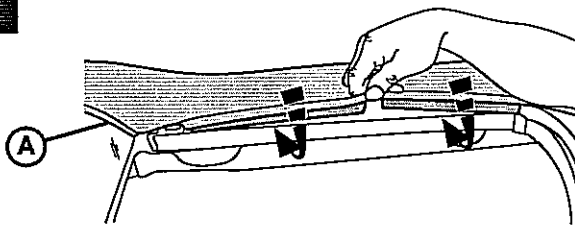


Latch the front of the Sunbonnet to the windshield.

**4**

**Soft Top**

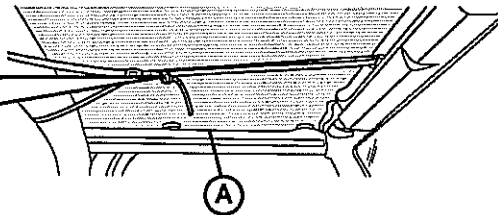
2X



Roll the plastic strip above each door opening into the channel above the door on each side of the vehicle.

**5**

**Soft Top**

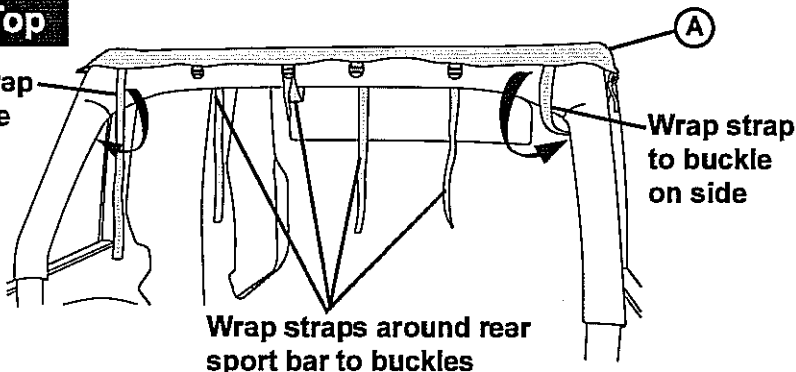


Thread the strap through the footman loop above the windshield. Pull the end of the strap back and thread it through the buckle. Pull it tight.

**6**

**Soft Top**

Wrap strap to buckle on side

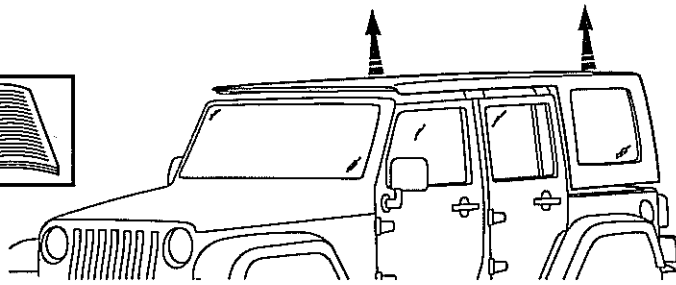


Wrap the straps on the rear of the Sunbonnet around the rear sport bar. Thread them through the buckles. Wrap the two (2) outside straps around to the buckles on the side.

Tighten all straps.

**7**

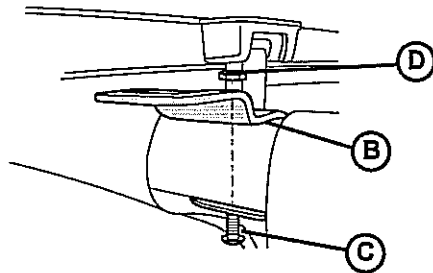
**Hard Top**



Remove the hard top. Refer to owner's manual for instructions.

**1**

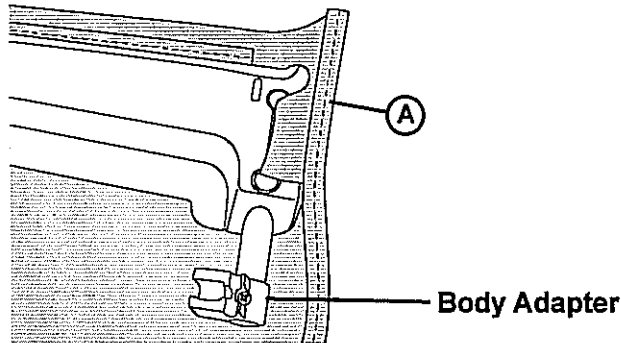
**Hard Top**



Place the bracket on the sport bar above the door and align the hole with the hole in the sport bar. Install a carriage bolt from the bottom of the sport bar and secure with a nut. Repeat on both sides of the vehicle.

**2**

**Hard Top**

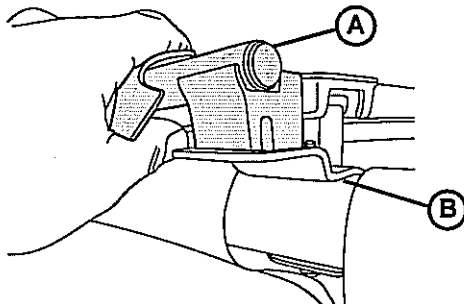


Orient the Sunbonnet with the body adapter toward the front.

**3**

**Hard Top**

2X

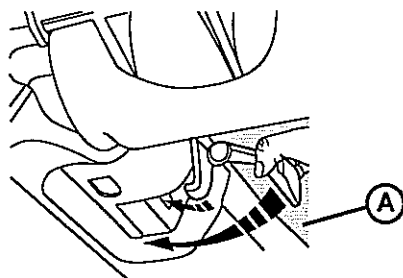


Place the Sunbonnet on the vehicle. Hook the body adapter on each side over the brackets installed earlier.

**4**

**Hard Top**

2X

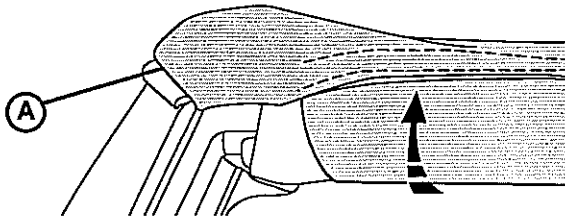


Latch the front of the Sunbonnet to the windshield.

**5**

**Hard Top**

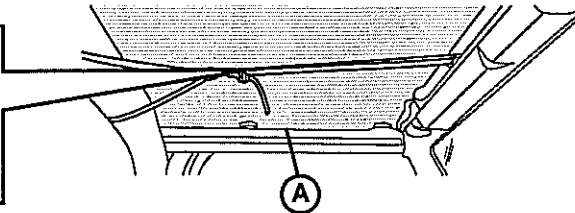
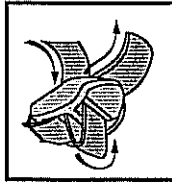
2X



Wrap the flaps above the doors around the sport bar and fasten the hook and loop strips to each other.

**6**

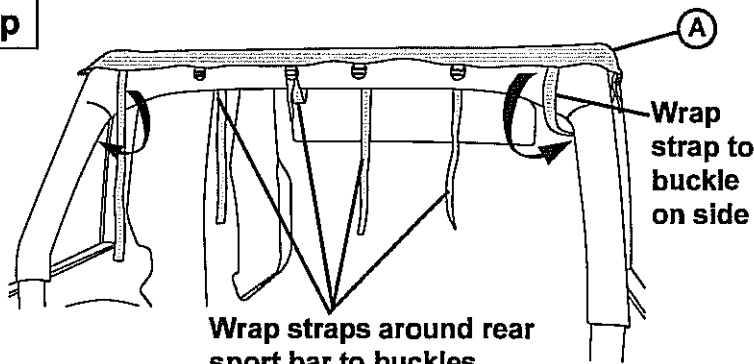
**Hard Top**



Thread the strap through the footman loop above the windshield. Pull the end of the strap back and thread it through the buckle. Pull it tight.

**7**

**Hard Top**



Wrap the straps on the rear of the Sunbonnet around the rear sport bar. Thread them through the buckles. Wrap the two (2) outside straps around to the buckles on the side.

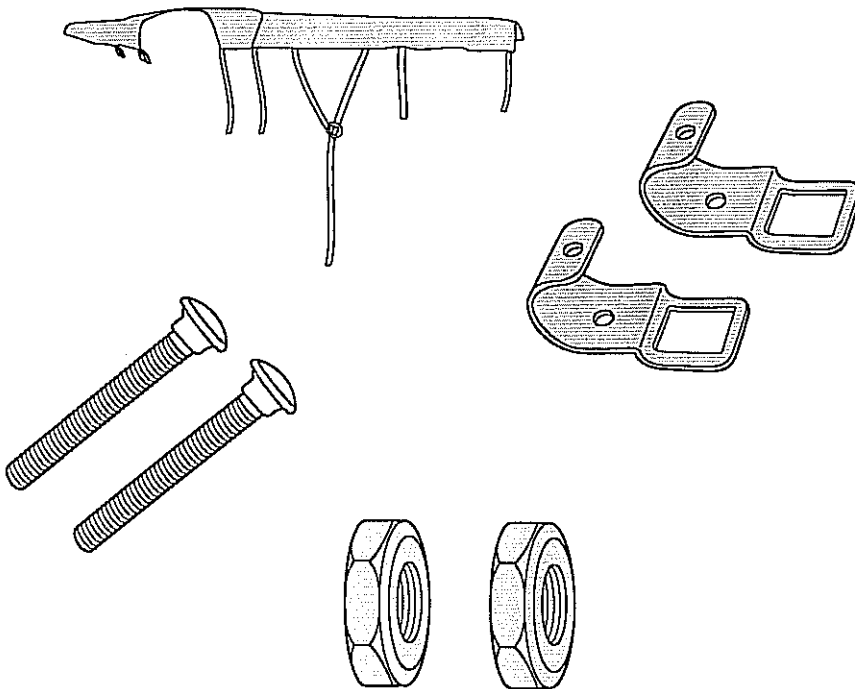
**8**

Tighten all straps.

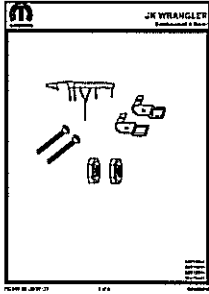


# JK WRANGLER

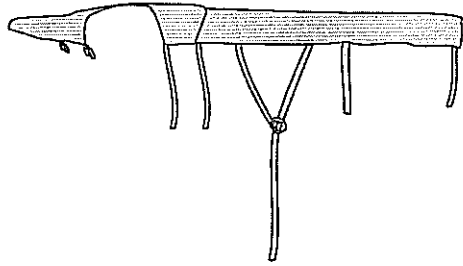
Capot pare-soleil 4 portes



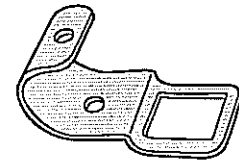
82210542  
82210543  
82210544  
82210545



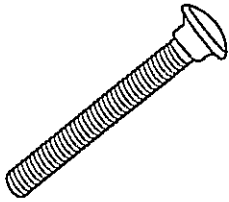
K6860046



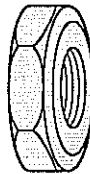
**A** 1X



**B** 2X

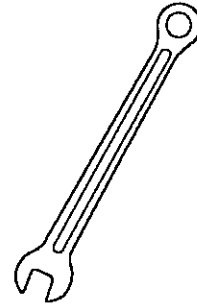


**C** 2X

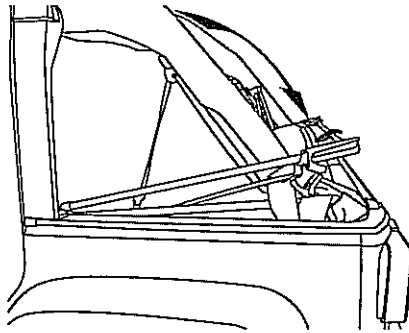
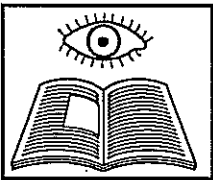


**D** 2X

1/2"



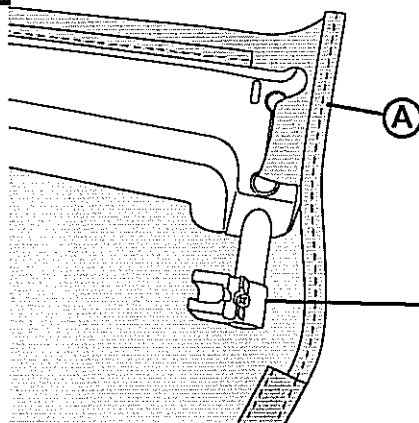
**Toit de cabriolet**



Dégager l'avant du toit du pare-brise et étendre les arceaux à plat. Vous référer au manuel de l'utilisateur pour le mode d'emploi de retrait du toit.

**1**

**Toit de cabriolet**



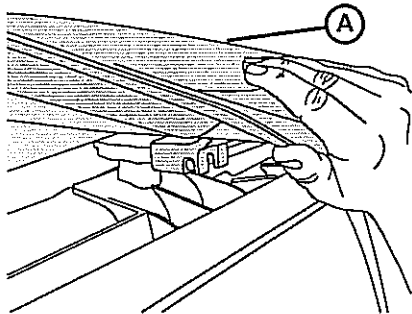
Adaptateur de carrosserie

Orienter le capot pare-soleil avec l'adaptateur de carrosserie en direction de l'avant.

**2**

**Toit de cabriolet**

2X

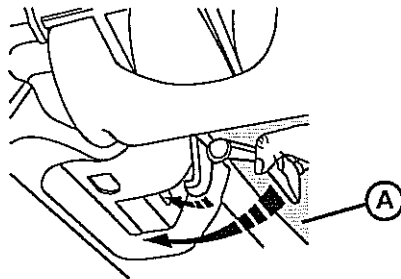


Installer le capot pare-soleil sur le véhicule. Accrocher l'adaptateur de carrosserie sur chaque côté par-dessus la traverse du cadre de portière.

3

**Toit de cabriolet**

2X

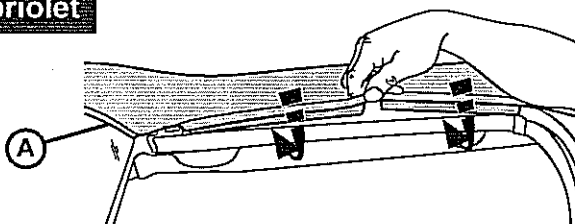


Attacher l'avant du capot pare-soleil au pare-brise.

4

**Toit de cabriolet**

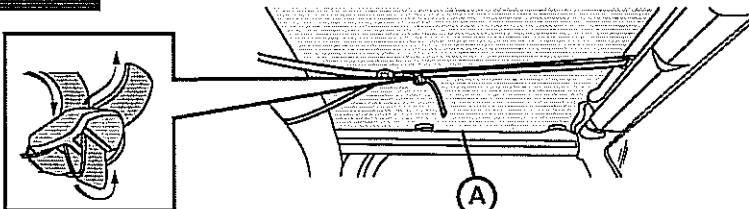
2X



Rouler la bande de plastique au-dessus de chaque ouverture de portière dans le montant par-dessus la portière de chaque côté du véhicule.

5

**Toit de cabriolet**

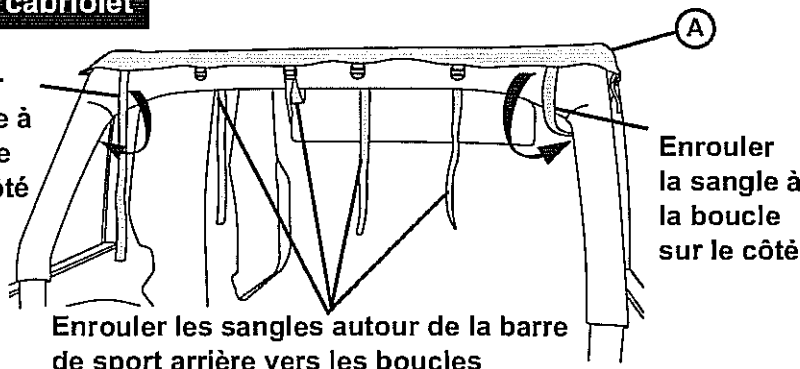


Passer la sangle par la boucle du pied de valet au-dessus du pare-brise. Tirer le bout de la sangle vers l'arrière et la passer par la boucle. La tirer fermement.

6

**Toit de cabriolet**

Enrouler la sangle à la boucle sur le côté



Enrouler la sangle à la boucle sur le côté

Enrouler les sangles autour de la barre de sport arrière vers les boucles

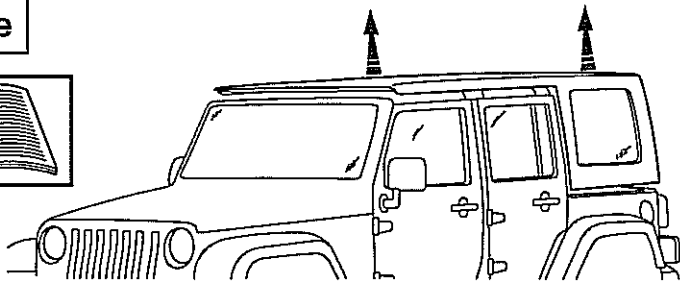
Enrouler les sangles sur l'arrière du capot pare-soleil autour de la barre de sport arrière. Les passer par les boucles. Enrouler les deux (2) sangles extérieures autour des boucles sur le côté.

Serrer toutes les sangles.

7



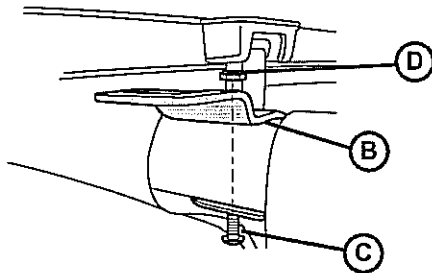
**Toit amovible**



Retirer le toit amovible.  
Vous référer au manuel  
de l'utilisateur pour le  
mode d'emploi.

**1**

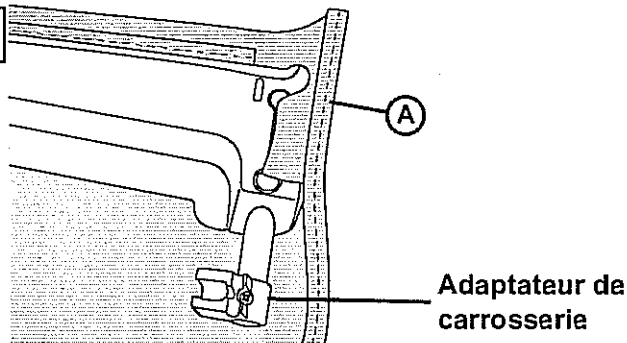
**Toit amovible**



Installer la fixation sur la  
barre de sport au-dessus  
de la portière et réaligner  
le trou avec le trou dans  
la barre de sport. Installer  
un boulon de carrosserie  
à partir du bas de la barre  
de sport et serrer avec un  
écrou. Répéter sur les  
deux côtés du véhicule.

**2**

**Toit amovible**

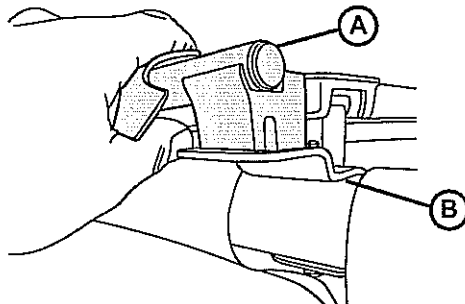


Orienter le capot  
pare-soleil avec  
l'adaptateur de  
carrosserie en direction  
de l'avant.

**3**

**Toit amovible**

2X

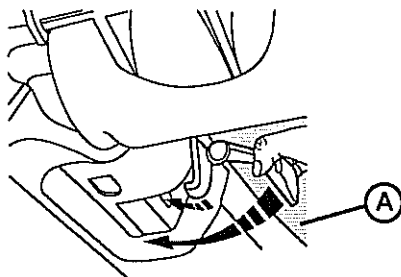


Installer le capot  
pare-soleil sur le véhicule.  
Accrocher l'adaptateur de  
carrosserie de chaque  
côté des fixations  
installées plus tôt.

**4**

**Toit amovible**

2X

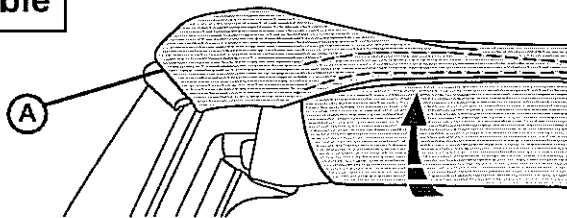


Attacher l'avant du capot  
pare-soleil au pare-brise.

**5**

### Toit amovible

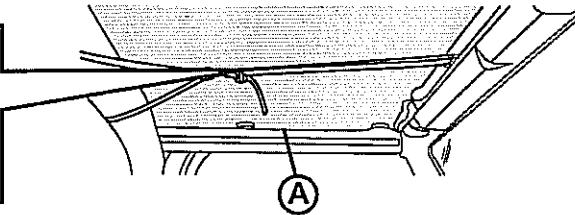
2X



Enrouler les battants au-dessus des portières autour de la barre de sport et attacher les bandes de Velcro l'une à l'autre.

6

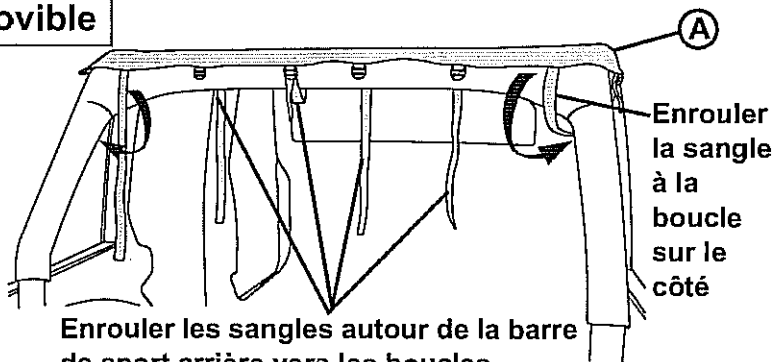
### Toit amovible



Passer la sangle par la boucle du pied de valet au-dessus du pare-brise. Tirer le bout de la sangle vers l'arrière et la passer par la boucle. La tirer fermement.

7

### Toit amovible



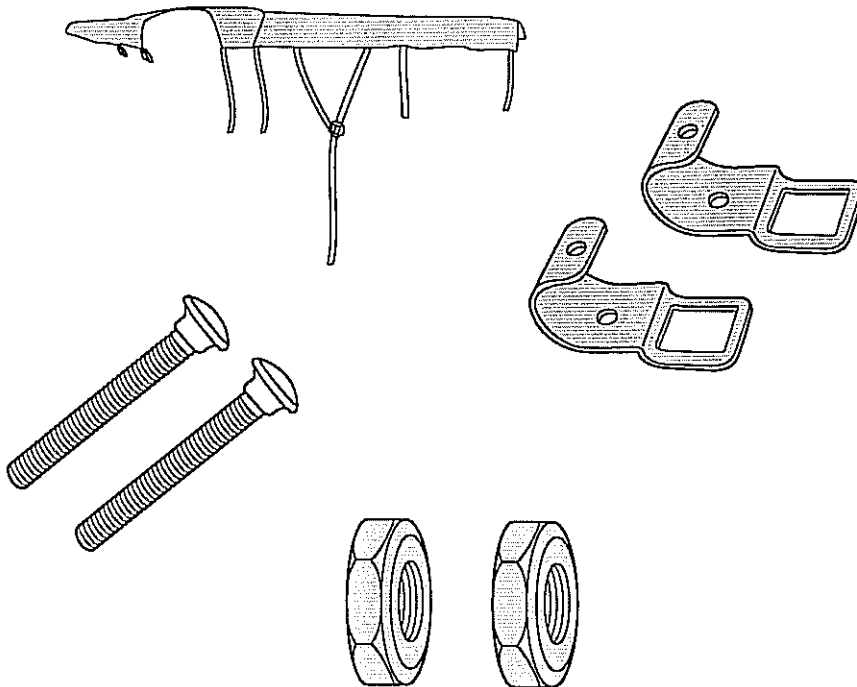
Enrouler les sangles sur l'arrière du capot pare-soleil autour de la barre de sport arrière. Les passer par les boucles. Enrouler les deux (2) sangles extérieures autour des boucles sur le côté.  
Serrer toutes les sangles.

8



# JK WRANGLER

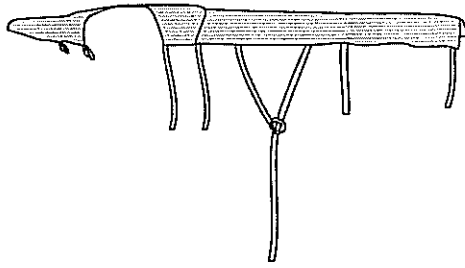
## Techo Plegable para 4 puertas



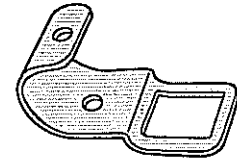
82210542  
82210543  
82210544  
82210545



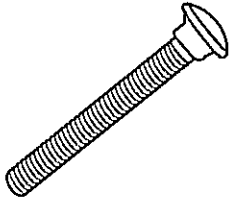
K6860046



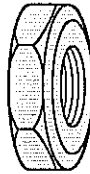
**A** 1X



**B** 2X

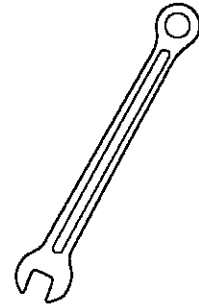


**C** 2X

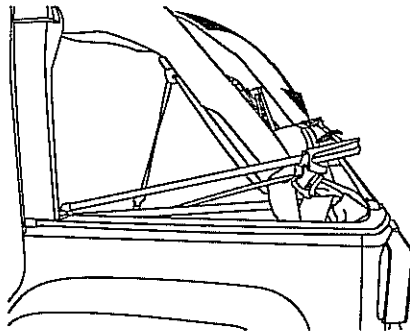
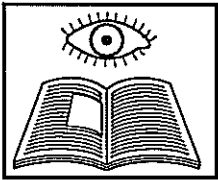


**D** 2X

1/2"



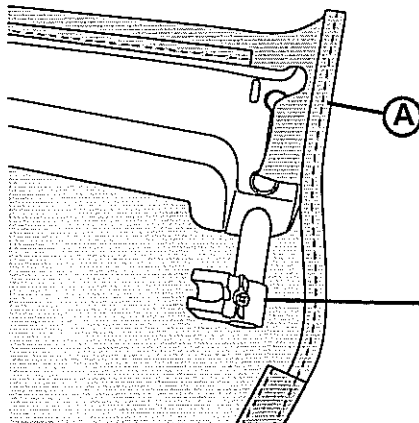
**Techo de Lona**



**1**

Retire el frontal del tope del parabrisas y pliegue el armazón hacia la parte de atrás. Remítase al manual del propietario para instrucciones de cómo retirar el techo.

**Techo de Lona**



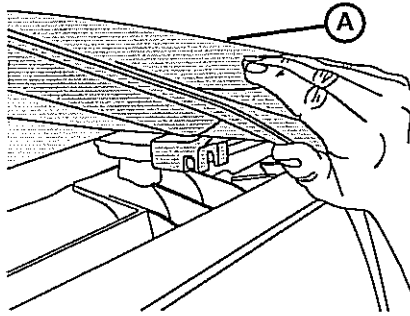
Adaptateur de carrosserie

**2**

Dirija el Techo Plegable con el adaptador del cuerpo del vehículo, orientado hacia el frente.

**Techo de Lona**

2X

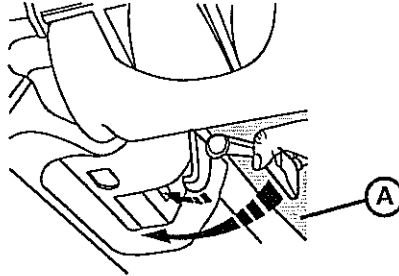


Coloque el Techo Plegable sobre el vehículo. Enganche el adaptador del cuerpo del vehículo a cada lado sobre el reborde que circunda a la puerta.

3

**Techo de Lona**

2X

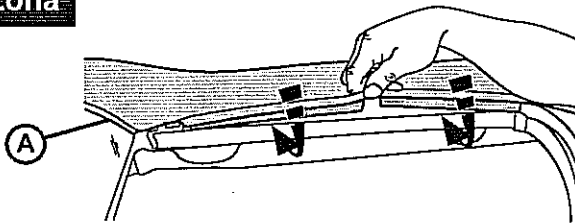


Enganche el frontal del Techo Plegable al parabrisas.

4

**Techo de Lona**

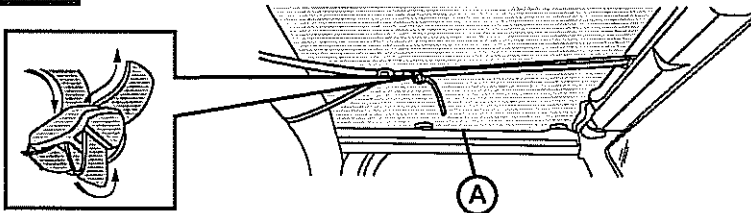
2X



Enrolle la tira plástica por sobre la abertura de cada puerta dentro del canal, encima de la puerta de cada lado del vehículo.

5

**Techo de Lona**



Enlace la correa a través de la abrazadera que está sobre el parabrisas. Jale el extremo de la correa hacia atrás y hágalo pasar por la hebilla. Jale y tense firmemente.

6

**Techo de Lona**

Enrolle la correa y engánchela a la hebilla que está al lado



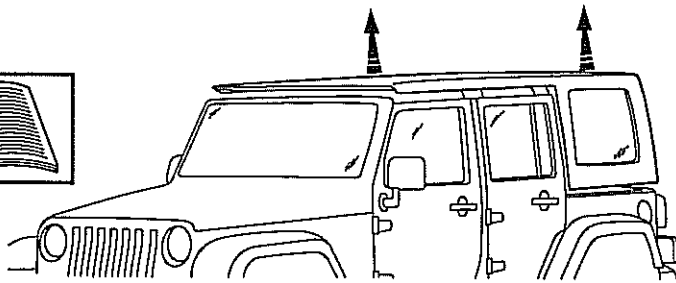
Enrolle la correa y engánchela a la hebilla que está al lado

Enrolle las correas alrededor de la barra antivuelcos y engánchelas a las hebillas

Enrolle las correas por la parte trasera del Techo Plegable y alrededor de la barra antivuelcos trasera. Enlázelas a través de las hebillas. Enrolle las dos (2) correas externas y engánchelas a las hebillas que están a los lados. Tense las correas firmemente.

7

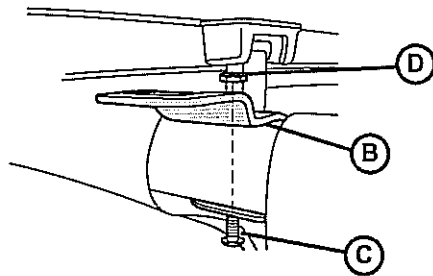
## Techo Duro



Retire el techo duro.  
Remítase al manual del propietario para las instrucciones.

1

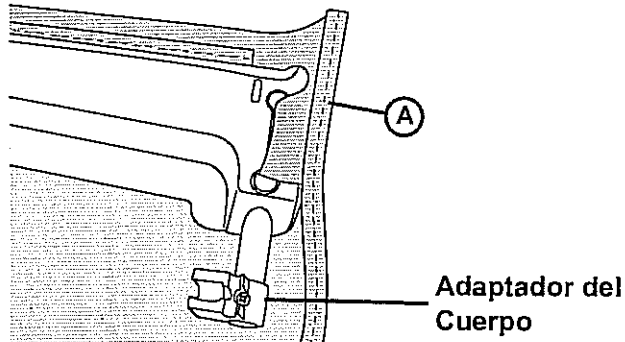
## Techo Duro



Coloque la bisagra sobre la barra antivuelcos encima de la puerta, debe alinear el orificio con el que está en la barra antivuelcos. Instale el pemo con cabeza de hongo desde la parte inferior y luego ajústelo con una tuerca. Repita esto en ambos lados del vehículo.

2

## Techo Duro

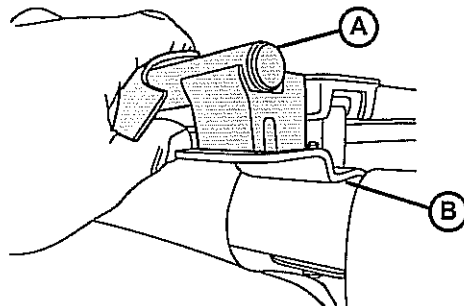


Posicione el Techo Plegable con el adaptador del cuerpo hacia el frente.

3

## Techo Duro

2X

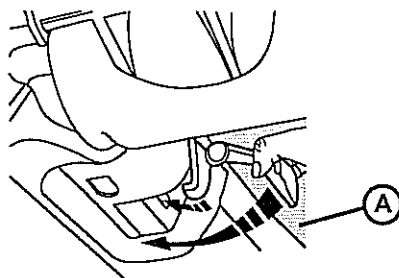


Coloque el Techo Plegable sobre el vehículo. Enganche el adaptador del cuerpo del vehículo encima de las bisagras de sujeción colocadas anteriormente.

4

## Techo Duro

2X

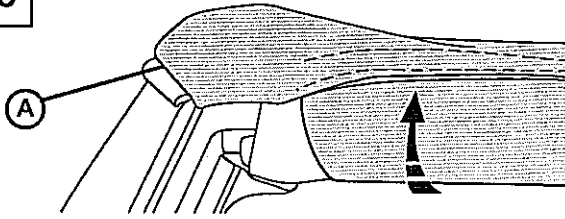


Enganche el frontal del Techo Plegable al parabrisas.

5

**Techo Duro**

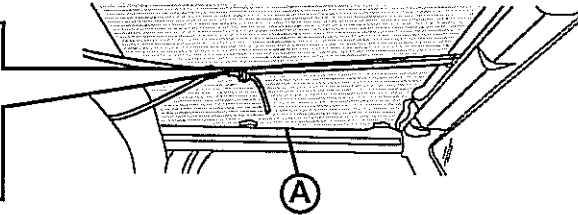
2X



Enrolle los alerones por encima de las puertas y alrededor de la barra antivuelcos, proceda a enganchar y enlazar los ganchos con las orejeras de las tiras.

6

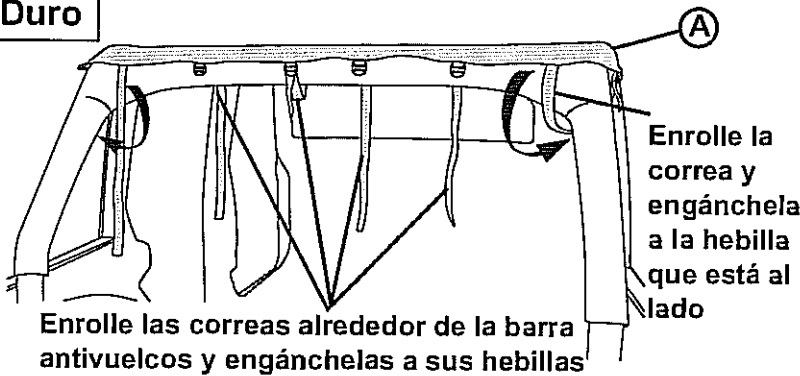
**Techo Duro**



Enlace la correa a través de la abrazadera que está sobre el parabrisas. Jale el extremo de la correa hacia atrás y hágalo pasar por la hebilla. Jale y tense firmemente.

7

**Techo Duro**



Enrolle las correas alrededor de la barra antivuelcos y engánchelas a sus hebillas

Enrouler les sangles sur l'arrière du capot pare-soleil autour de la barre de sport arrière. Les passer par les boucles. Enrouler les deux (2) sangles extérieures autour des boucles sur le côté. Tense les correas firmemente.

8