

GB	INSTALLATION INSTRUCTION	FRONT END MASK
E	INSTRUCCIONES DE MONTAJE	MÁSCARA DEL DELANTERA
F	NOTICE DE MONTAGE	PROTÈGE-CALANDRE

Subject to alteration without notice
Reservadas modificaciones técnicas
Sous réserve de modifications techniques

4-2007 82210783

DAIMLERCHRYSLER

GB

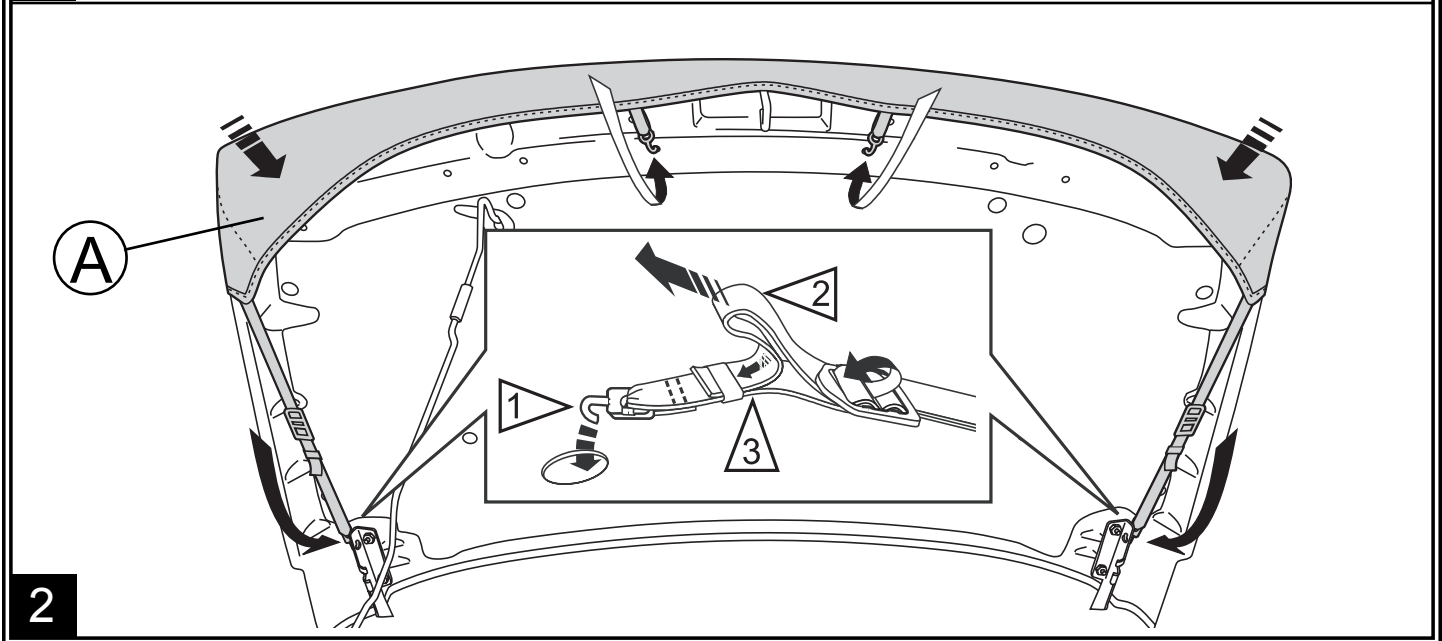
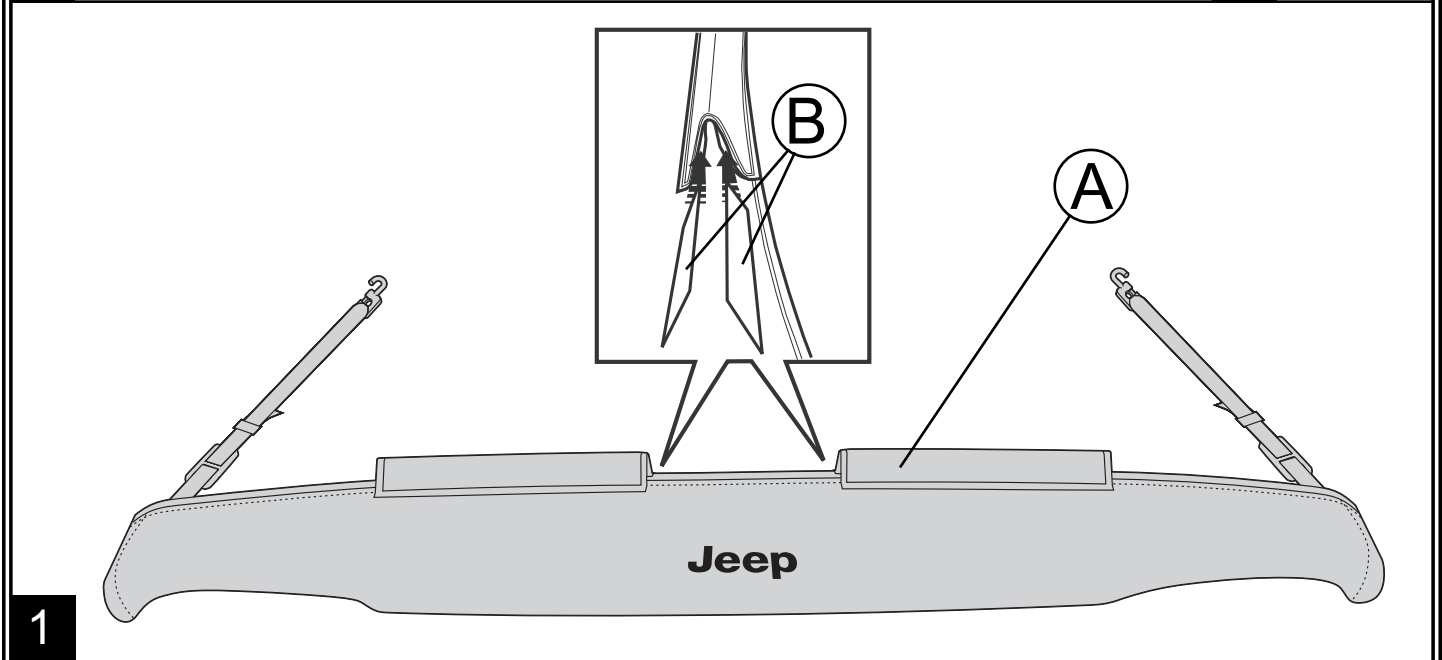
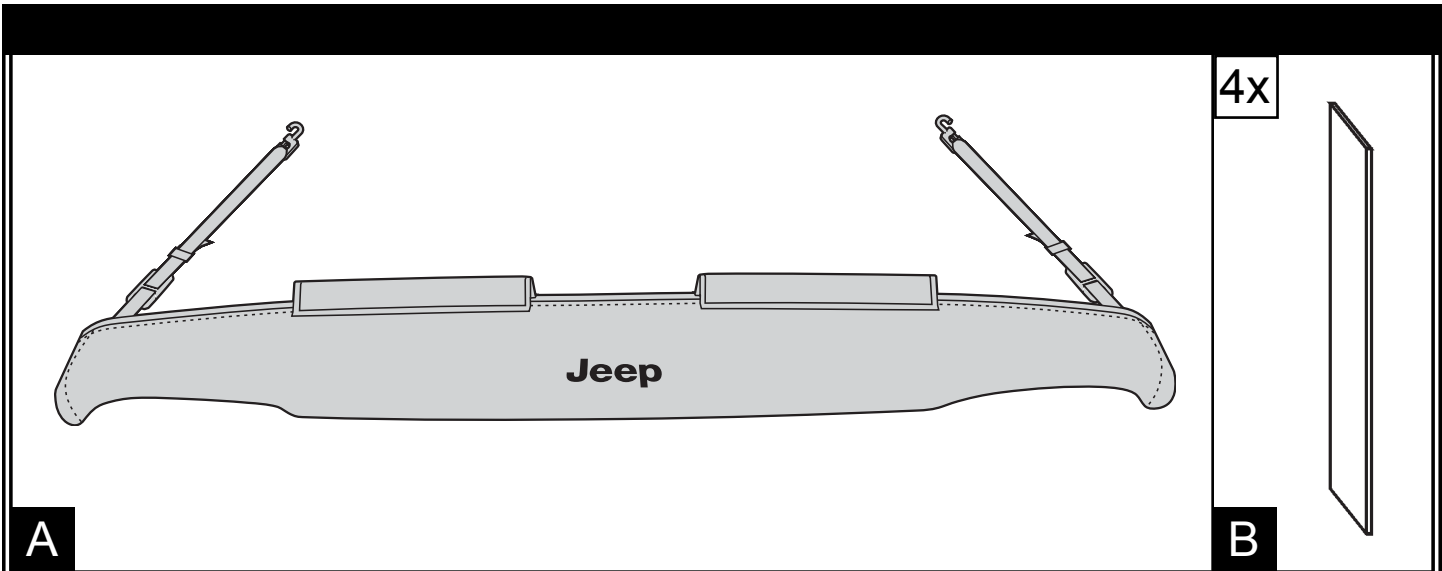
- Area to be covered by mask must be clean. It is recommended that you wash and wax vehicle prior to Installation. Always remove mask before washing vehicle.
- Both vehicle and mask must be completely dry. If moisture under mask is allowed to dry on vehicle, paint may cloud. If clouding occurs, leave cover off of the vehicle for one week.
- Any repainted surfaces in contact with mask must be allowed to cure completely. Consult paint manufacturer or repair facility if you are not sure.
- If mask should flap, due to high speed or wind conditions, adjust or remove mask completely.
- Hand clean mask using mild soap, rinse thoroughly with clean water, and line dry completely. Do not machine dry!
- Use Mopar® Vinyl Protector (P/N 4318017) to preserve color and finish.
- For best results, install cover in a surrounding environment of at least 65° F. This will allow the cover to stretch and ease installation.
- This front end cover should not be used in extremely high ambient air temperatures or when trailer towing in high ambient temperatures.
- **WARNING:** Running up on curb will damage this product. Manufacturer will not be responsible for damage to product due to accident or misuse.

E

- El área donde va la cubieta debe estar limpia. Se recomienda lavar el vehículo antes de la instalación. Siempre quite la cubierta del vehículo antes de lavar el vehículo.
- El vehículo y la cubierta deben estar secos completamente antes de la instalación. Si se permite secar el agua debajo de la máscara, se puede dañar la pintura. Si se observa una pérdida de brillo, retire la cubierta del vehículo durante una semana.
- Se debe permitir que se seque y cure completamente cualquier superficie que se haya repintado y que esté en contacto con la máscara. Consulte con el fabricante de la pintura o con un taller de reparación si no está seguro.
- Si la máscara se sacude, debido a la alta velocidad o a las condiciones del viento, ajuste o quite completamente la máscara.
- Limpie la máscara a mano usando un jabón suave, enjuague completamente con agua y tiéndala hasta que se seque completamente. °No la seque a máquina!
- Use Protector Mopar® del Vinilo (P/ N 4318017) para guardar el color y el tratamiento.
- Para obtener mejores resultados, instale la máscara con una temperatura ambiente de por lo menos 65° F. Esto permitirá que la máscara se estire y facilita la instalación.
- Esta cubierta delantera no se debe usar con temperaturas ambientes donde el aire esté extremadamente caliente o cuando se arrastra un remolque en temperaturas ambientes altas.
- **ADVERTENCIA:** Es posible que subirse a cordón de la acera dañe este producto. El fabricante no es responsable de los daños causados al producto debido a accidentes o uso incorrecto.

F

- Il faut bien nettoyer la partie qui doit être couverte par le protecteur. Il est recommandé de laver et de cirer le véhicule avant d'installer le protecteur.
- Le véhicule ainsi que le protecteur doivent être complètement secs. Si le dessous du protecteur est mouillé, il ne faut pas le laisser sécher sur le véhicule sinon la peinture deviendra embuée. En cas de ternissement, enlever la housse du véhicule pendant une semaine.
- Toute surface repeinte qui se trouve en contact avec le protecteur doit être complètement sèche. Dans le doute, consulter le fabricant ou l'établissement de réparations.
- Si le protecteur vibre à haute vitesse ou dans certaines conditions climatiques, le réajuster ou l'enlever complètement.
- Laver le protecteur à la main à l'aide d'un savon doux. Le rincer à l'eau tiède et l'étendre pour le faire sécher. Ne pas le faire sécher à la machine.
- On peut utiliser le protecteur, Mopar® Vinyl Protector (P/N 4318017), pour garder la couleur et le fini.
- Pour de meilleurs résultats, installer le protecteur à une température ambiante de plus de 65 degrés. Il s'étirera plus facilement et cela en facilitera l'installation.
- Ce protège-calandre ne doit pas être utilisé dans une température ambiante élevée ou lorsque l'au to est remorquée dans une température ambiante élevée.
- **AVERTISSEMENT:** Le passage des trottoirs risque d'endommager cet article. Le fabricant n'assume aucune responsabilité pour les dommages dus à des accidents ou à des abus.



GB

WARNING

IF THIS COVER BECOMES DAMP OR WET, IT MUST BE REMOVED AND ALLOWED TO DRY BEFORE REINSTALLATION. FAILING TO REMOVE A WET COVER AND ALLOWING IT TO DRY IN PLACE ON THE VEHICLE COULD RESULT IN PAINT DAMAGE. SHOULD PAINT DAMAGE (i.e. FOGGING) OCCUR, REFER YOUR DEALER TO TECHNICAL SERVICE BULLETIN #23-25-00.

E

ADVERTENCIA

SI SE HUMEDECE O SE MOJA ESTA CUBIERTA, SE LA DEBE RETIRAR Y PERMITIR QUE SEQUE ANTES DE VOLVER A INSTALARLA. NO RETIRAR UNA CUBIERTA MOJADA Y PERMITIR QUE SEQUE MIENTRAS ESTÉ INSTALADA EN EL VEHÍCULO PODRÍA RESULTAR EN DAÑOS A LA PINTURA. SI SE DAÑA LA PINTURA (POR EJEMPLO PIERDE BRILLO) PIDA A SU DISTRIBUIDOR QUE CONSULTE EL BOLETÍN DE SERVICIO TÉCNICO N° 23-25-00.

F

AVERTISSEMENT

AU CAS OÙ CE PROTÈGE-CALANDRE DEVIENT HUMIDE OU MOUILLÉ, IL DOIT ÊTRE ENLEVÉ POUR LE LAISSER SÉCHER AVANT DE LE REMETTRE EN PLACE. LAISSER SÉCHER UN PROTÈGE-CALANDRE MOUILLÉ SUR LE VÉHICULE RISQUE D'ENDOMMAGER LA PEINTURE. EN CAS DE DOMMAGE À LA PEINTURE (p. ex. TERNISSEMENT), CONSEILLER AU CONCESSIONNAIRE DE CONSULTE LE BULLETIN TECHNIQUE N° 23-25-00