

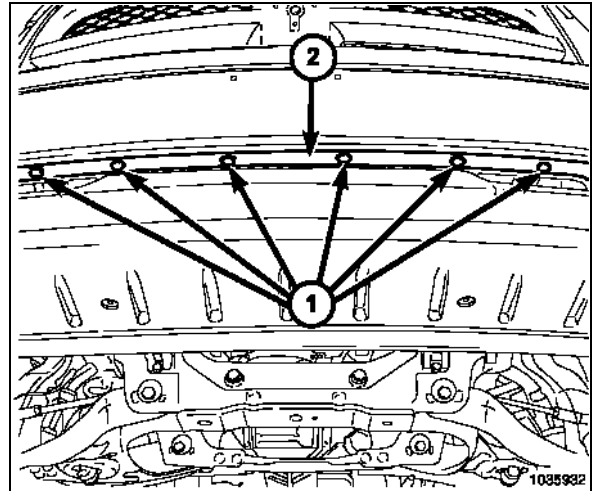


# FRONT TOW HOOKS

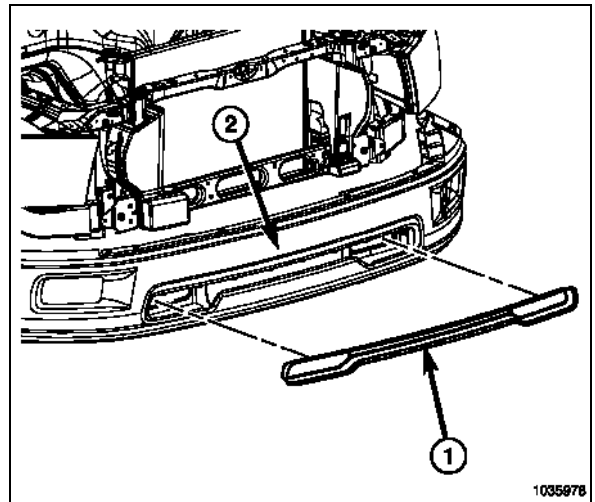
## DODGE RAM

### PROCEDURE STEPS:

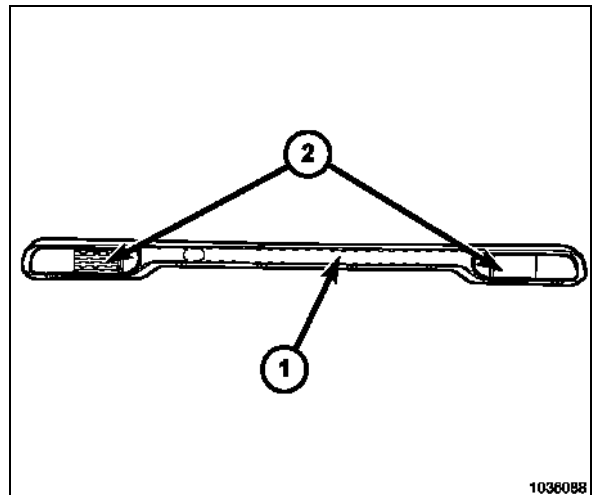
1. Raise the vehicle on a hoist.
2. Remove the push pins (1) from the front bumper close out panel (2).



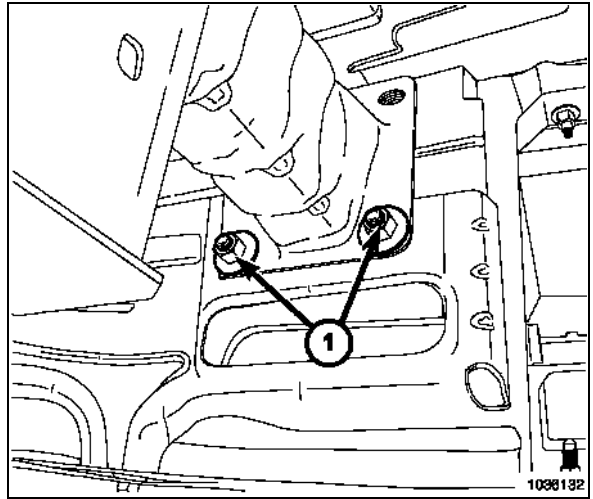
3. Remove the front bumper close out panel (1) from the front bumper (2).



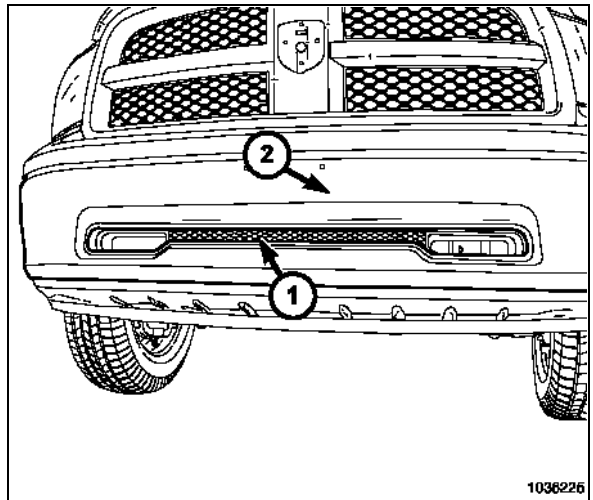
4. Cut out the tow hook area (2) of the close out panel (1).



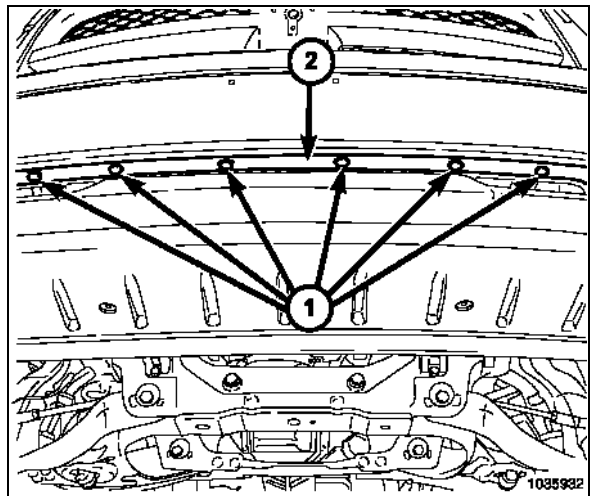
5. Remove the bumper bracket retainers (1) on each side.



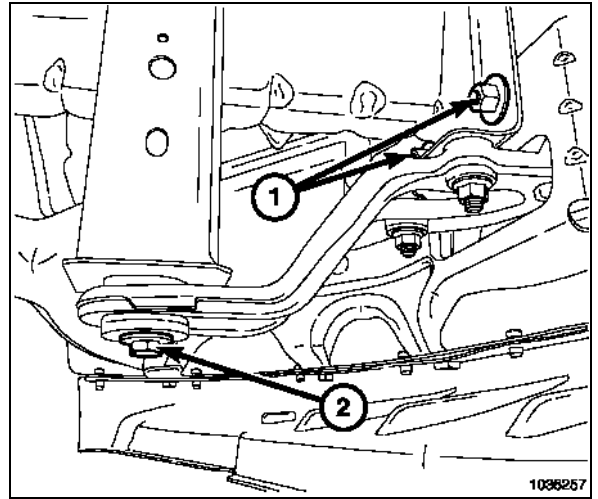
6. Install the front bumper close out panel (1) to the bumper (2).



7. Install the push pins (1) into the front bumper close out panel (2).



8. Install the tow hook and nuts (1). Tighten to 95 N·m (70 ft. lbs.). Repeat on other side.
9. Install the tow hook bolt (2). Tighten to 85 N·m (63 ft. lbs.). Repeat on other side.



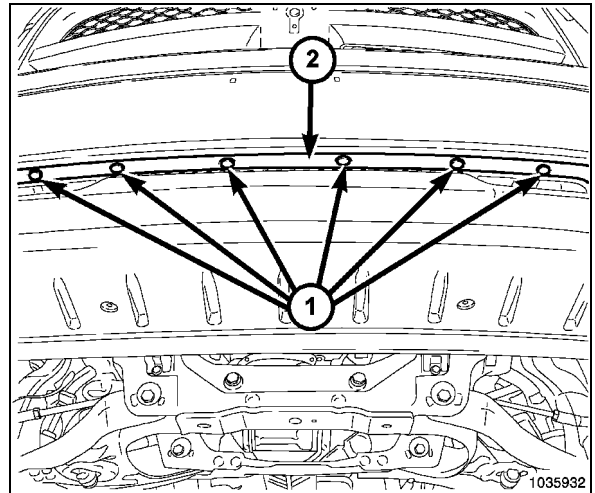


# CROCHETS DE REMORQUE AVANT

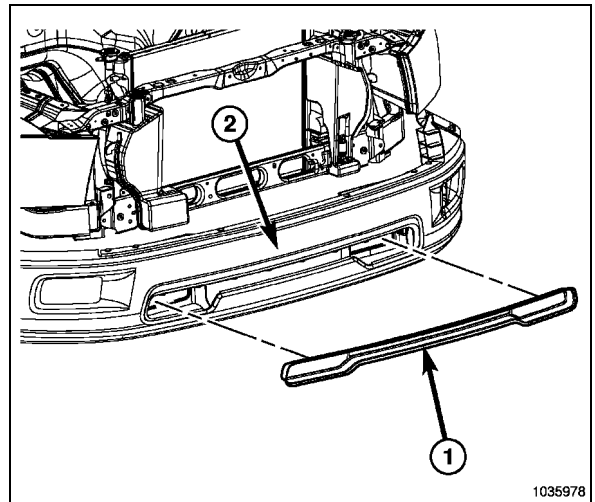
## DODGE RAM

### ÉTAPES DE LA PROCÉDURE :

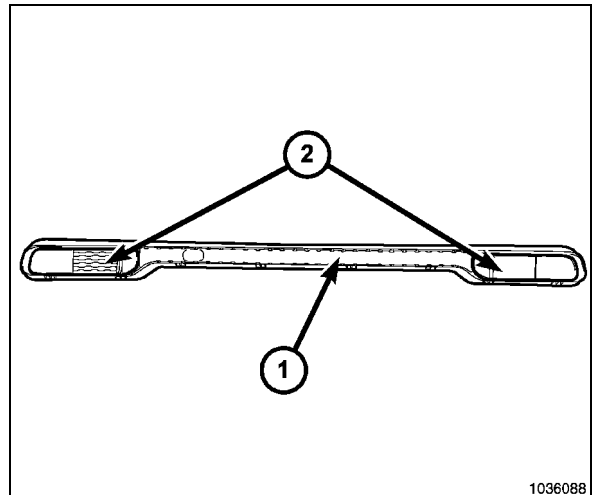
1. Soulever le véhicule sur un pont élévateur.
2. Enlever les goupilles à poussoir (1) de l'enveloppe de pare-chocs avant (2).



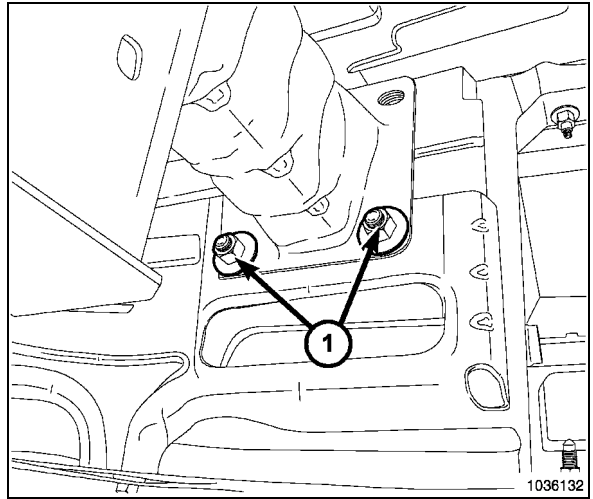
3. Enlever l'enveloppe de pare-chocs avant (1) du pare-chocs avant (2).



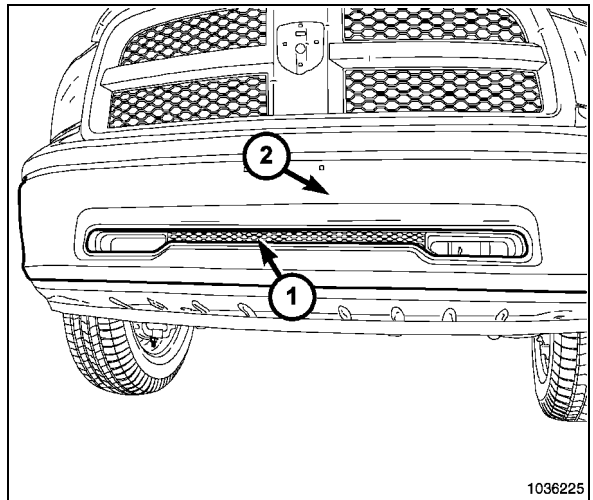
4. Découper la zone du crochet de remorque (2) de l'enveloppe (1).



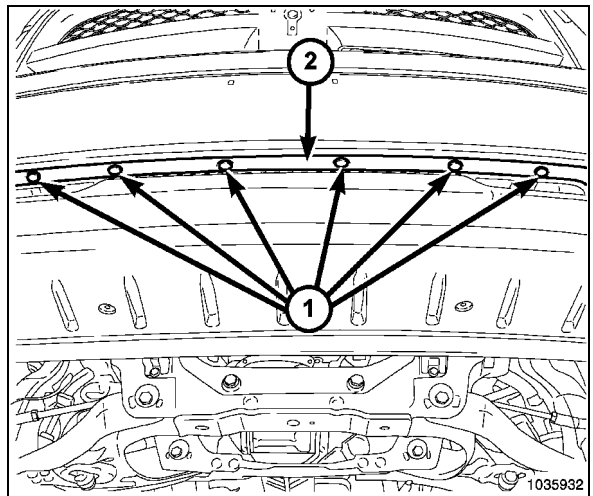
5. Retirer les dispositifs de retenue de support de pare-chocs (1) de chaque côté.



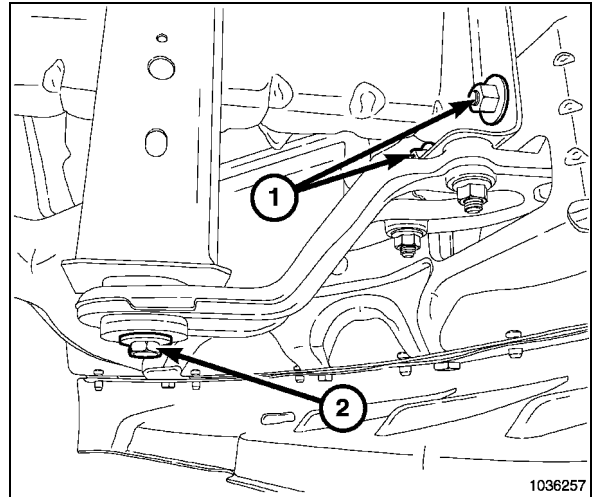
6. Installer l'enveloppe de pare-chocs avant (1) au pare-chocs (2).



7. Installer les goupilles à poussoir (1) sur l'enveloppe de pare-chocs avant (2).



8. Installer le crochet de remorque et les écrous (1). Serrer avec un couple de 95 N·m (70 pi/lb). Reprendre pour l'autre côté.
9. Installer le boulon de crochet de remorque (2). Serrer avec un couple de 85 N·m (63 pi/lb). Reprendre de l'autre côté.



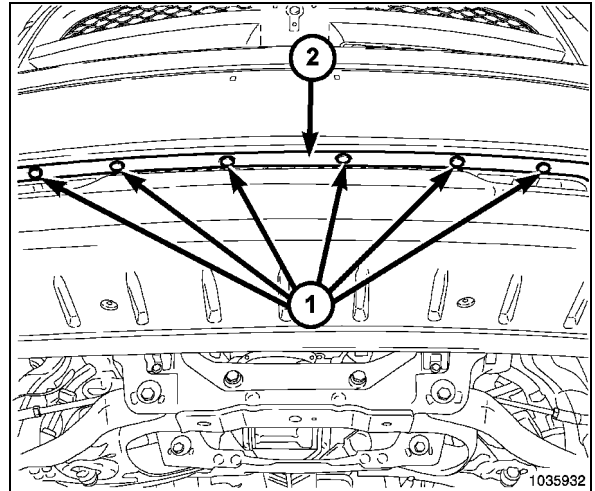


# ENGANCHES DE REMOLQUE DELANTEROS

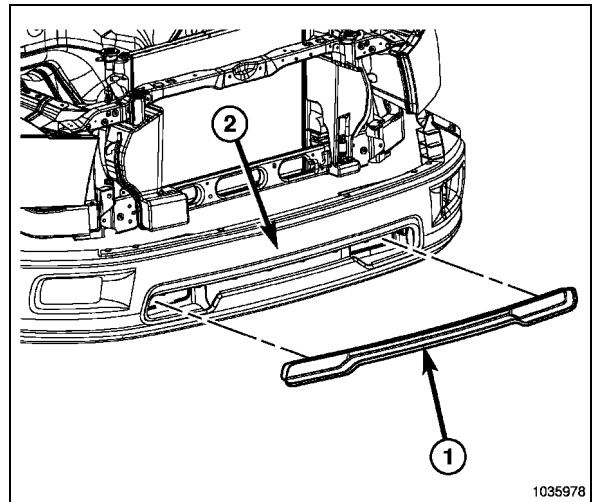
## DODGE RAM

### PASOS DEL PROCEDIMIENTO:

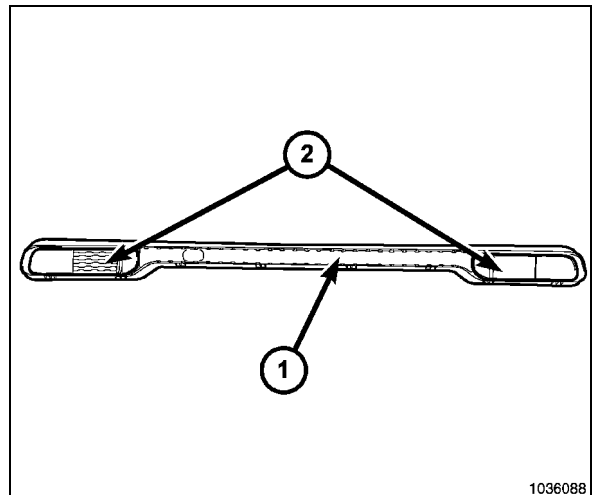
1. Eleve el vehículo con un elevador.
2. Retire los pasadores de presión (1) del panel de cierre del parachoques delantero (2).



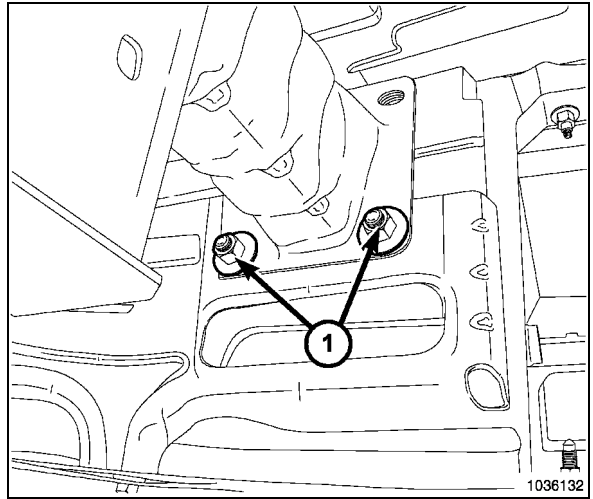
3. Retire el panel de cierre del parachoques delantero (1) del parachoques delantero (2).



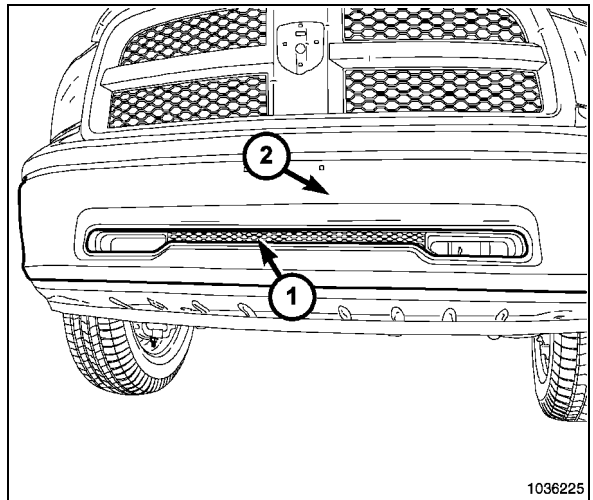
4. Recorte el área del enganche del remolque (2) del panel de cierre (1).



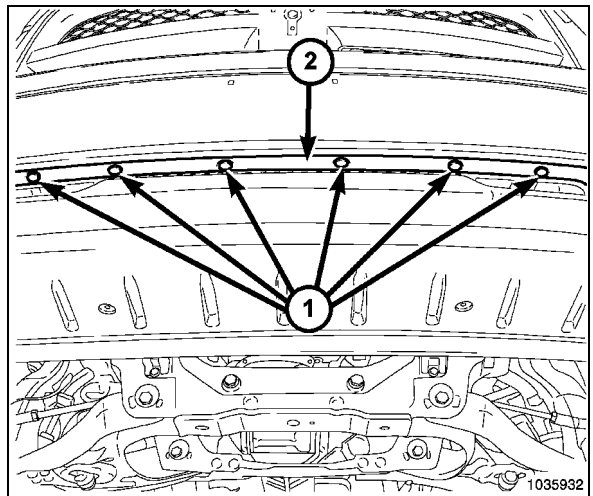
5. Retire los elementos de fijación del soporte del parachoques (1) en cada lado.



6. Monte el panel de cierre del parachoques delantero (1) en el parachoques (2).



7. Monte los pasadores de presión (1) en el panel de cierre del parachoques delantero (2).





8. Monte el enganche del remolque y las tuercas (1). Apriete las tuercas a 95 N·m (70 lb pie). Repita el proceso en el otro lado.
9. Monte el perno del enganche del remolque (2). Apriete el perno con un par de apriete de 85 N·m (63 lb pie). Repita el proceso en el otro lado.

