

**CONTENTS**

<b>Sunroof Deflector</b>	<b>x1</b>
<b>Instructions Sheet</b>	<b>x1</b>
<b>Clips</b>	<b>x2</b>
<b>Screws</b>	<b>x2</b>
<b>Washers</b>	<b>x2</b>
<b>Nuts</b>	<b>x2</b>
<b>Abrasive Resistant Tapes</b>	<b>x2</b>
<b>Alcohol Wipe</b>	<b>x1</b>

**IMPORTANT:** Read all instructions carefully before beginning the installation.

••••• **HELPFUL HINT** •••••  
Ensure to use caution when installing the Sunroof Deflector.

**STEP 1**

Thoroughly clean installation areas and open the sunroof window. Trial fit the Sunroof Deflector centrally on roof. Note the two holes in Sunroof Deflector. Using a non-permanent felt pen or pencil, mark the positions of the two holes onto sunroof. Note the tape attachment areas. Remove Sunroof Deflector. **See Figure 1.**

**STEP 2**

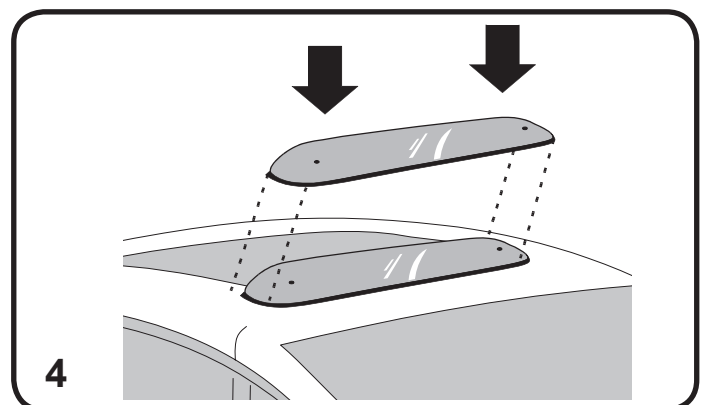
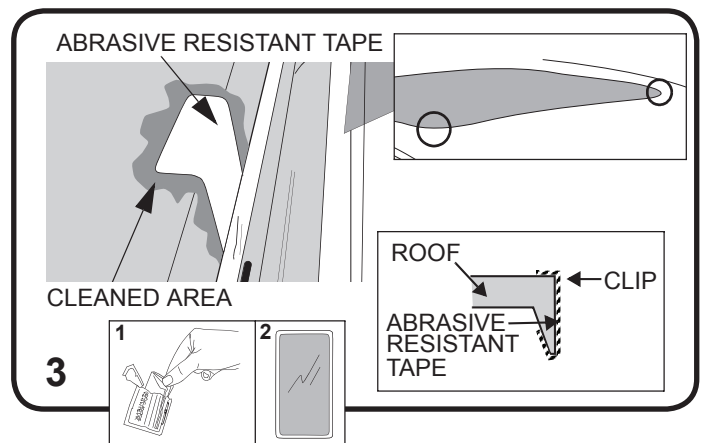
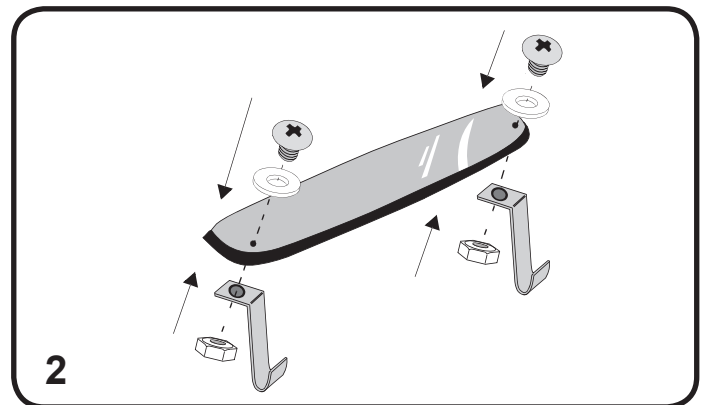
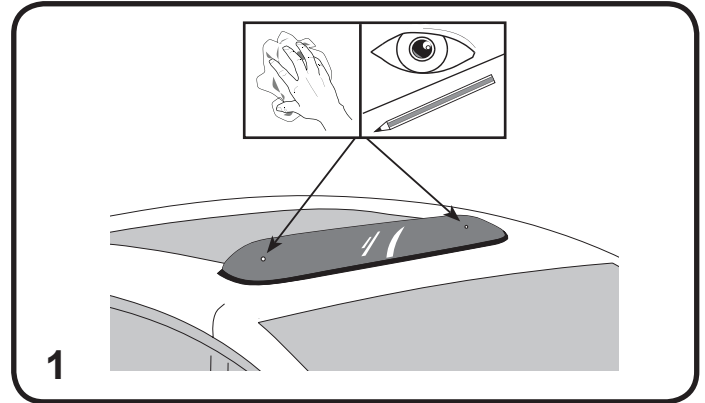
Hand tighten the Sunroof Deflector to both clips using the screws, washers and nuts provided. **See FIGURE 2.**

**STEP 3**

Re-fit the Sunroof Deflector and take note where the clips make contact with the sunroof surface. Remove Sunroof Deflector and clean the areas with alcohol wipe provided. Wipe dry with a clean cloth. Adhere the abrasive resistant tape. **See FIGURE 3.**

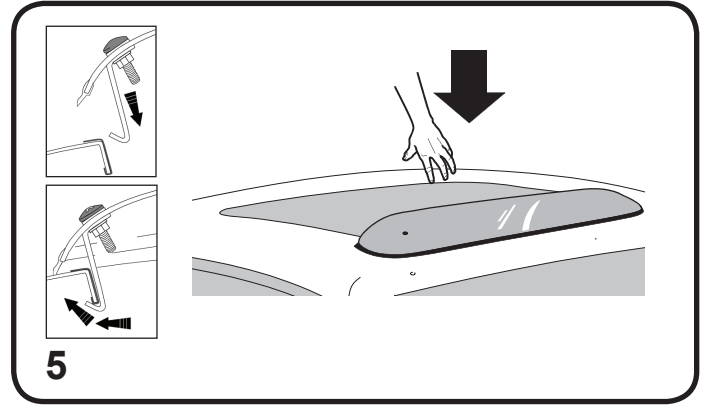
**STEP 4**

Re-fit the Sunroof Deflector. Make sure the rubber trim is not folded. The Sunroof Deflector will want to sit off the roof surface at each corner. This is designed into the part to ensure proper tension of the part to vehicle roof. **See FIGURE 4.**



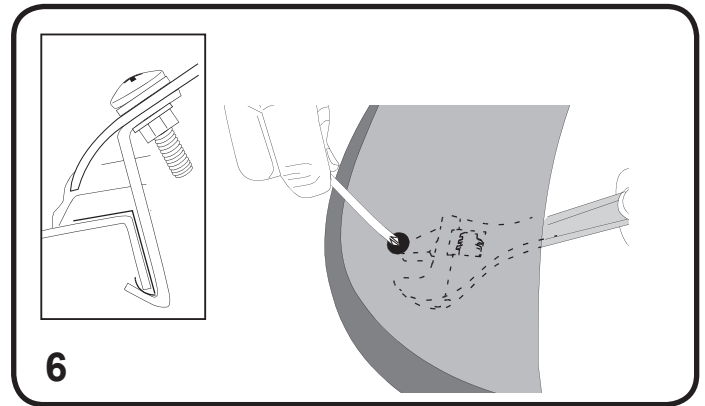
**STEP 5**

Re-fit the Sunroof Deflector centrally onto roof. Position the clips at the front end of the sunroof opening. Depress the end of the Sunroof Deflector to hook the clips under the inside edge of the opening. **See FIGURE 5**



**STEP 6**

Using a phillips screwdriver and a spanner, start to tighten one end while at the same time applying pressure to the top front corner near the screw to ensure the rubber gasket is flat against the roof surface and not curling under itself. Repeat process on the other side. **See FIGURE 6.**

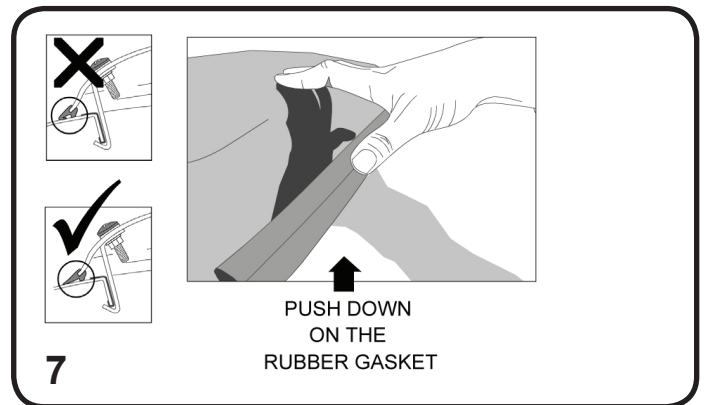


**STEP 7**

Push down on the rubber gasket with your thumb along the entire length to seat the rubber gasket correctly with the roof surface as shown. **See FIGURE 7.**

**TO REMOVE:** Reverse above procedure.

**IMPORTANT:** Retain installation instructions for future use.



Do not use abrasive cleaners.



Clean Sunroof Deflector with a mild detergent and water solution.

**CONTENIDO**

Sunroof Deflector	x1
Hoja De Instrucciones	x1
Tornillos	x2
Clips	x2
Arandelas	x2
Tuercas	x2
Cinta resistente abrasiva	x2
Trapo del alcohol	x1

**IMPORTANTE:** Lea todas las instrucciones cuidadosamente antes de comenzar la instalación.

••••• **INDIRECTA PROVECHOSA** •••••

Asegúrese a la precaución del uso al instalar la Sunroof Deflector.

**PASO 1**

A fondo limpio y seque la capilla antes de la instalación. Abra la capilla y el ensayo cupo el protector de la capilla centralmente sobre la capilla. La nota y marca las ranuras en la etiqueta del protector de la capilla que corresponde al superficie inferior de la capilla. También observe las posiciones del agujero del clip del ala en lo referente al labio de la capilla. Marque estas posiciones con un marcador o un lápiz transitorio. Quite el protector de la capilla. Véa el CUADRO 1.

**PASO 2**

En las localizaciones previamente marcadas de la etiqueta. Perfore cuidadosamente el superficie inferior de la capilla usando un pedacito de taladro del 3/16"o de 5m m. Haga esto para las 4 localizaciones.

Véa el CUADRO 2.

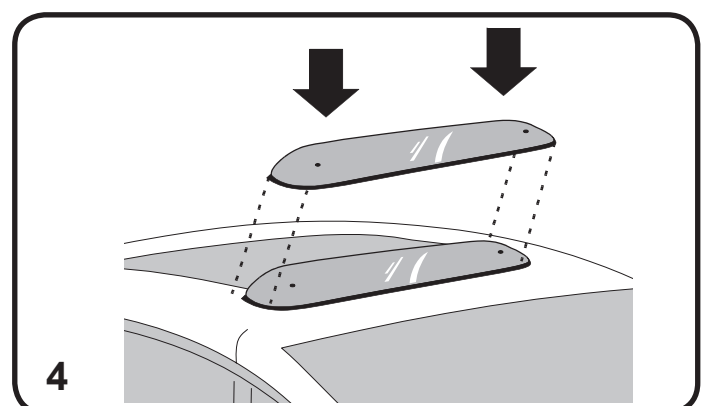
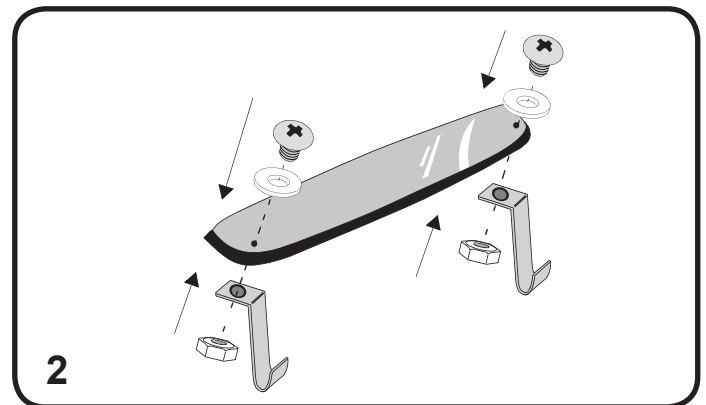
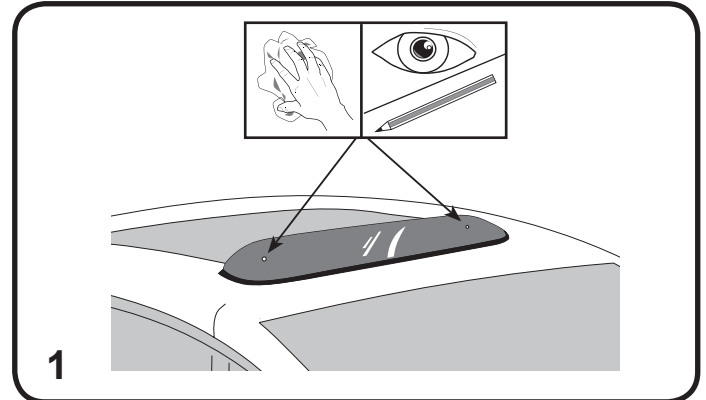
**PASO 3**

Reinstale la desviación de Sunroof y tome la nota donde los clips hacen el contacto con la superficie del sunroof. Quite la desviación de Sunroof y limpie las áreas con el trapo del alcohol proporcionado. Trapo seco con un paño limpio. Adhiera la cinta resistente abrasiva.

Véa el CUADRO 3.

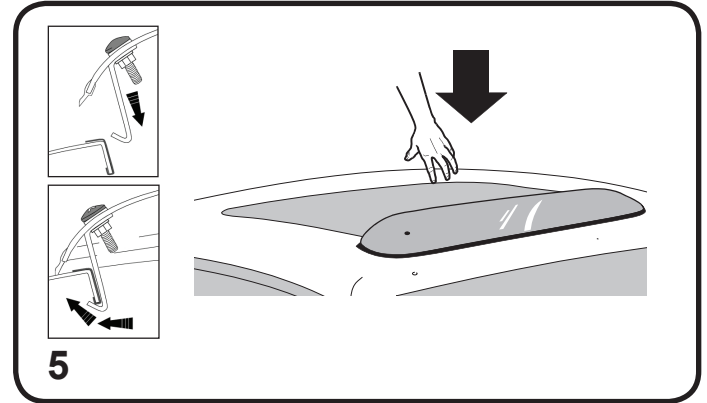
**PASO 4**

Reinstale la desviación de Sunroof. Cerciórese de que el ajuste de goma no esté doblado. La desviación del viento de Sunroof deseará sentarse de la superficie de la azotea en cada esquina. Esto se diseña en la pieza para asegurar la tensión apropiada de la pieza a la azotea del vehículo. Véa el CUADRO 4.

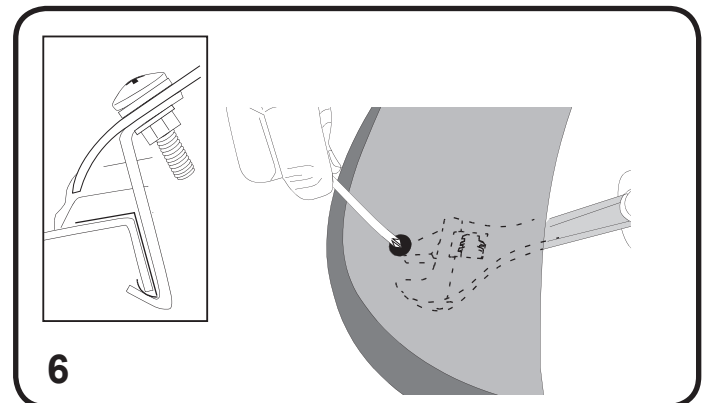


**PASO 5**

Reinstale la desviación de Sunroof centralmente sobre la azotea. Colocación de los clips en el final delantero de la abertura del sunroof. Presione el extremo de la desviación de Sunroof para enganchar los clips bajo borde interior de la abertura. **Véa el CUADRO 5.**


**PASO 6**

Usar a un destornillador Phillips y a una llave de tuercas, comience a apretar un extremo mientras que en el mismo tiempo que aplica la presión al cercano de la esquina delantero superior el tornillo de asegurar la junta de goma es plano contra la azotea y no encrespase debajo de sí mismo. Repita el proceso al otro lado. **Véa el CUADRO 6.**


**PASO 7**

Empuje hacia abajo en la junta de goma con su pulgar a lo largo de la longitud entera para asentar la junta de goma correctamente con la superficie de la azotea según lo demostrado. **Véa el CUADRO 7.**

**PARA QUITAR:** Invierta sobre procedimiento.

**IMPORTANTE:** Conserve las instrucciones de instalación para el uso futuro.



**CONTENTS**

<b>Défecteur pour toit ouvrant</b>	<b>x1</b>
<b>Feuille D'Instructions</b>	<b>x1</b>
<b>Agrafes</b>	<b>x2</b>
<b>Vis</b>	<b>x2</b>
<b>Bagues</b>	<b>x2</b>
<b>Écrous</b>	<b>x2</b>
<b>Bande résistante abrasive</b>	<b>x2</b>
<b>Chiffon d'alcool</b>	<b>x1</b>

**IMPORTANT :** Veuillez lire attentivement les instructions avant d'installer le déflecteur pour le toit ouvrant.

..... **CONSEIL UTILE** .....  
 Assurez-vous de toujours faire attention en installant le déflecteur pour toit ouvrant.

**ÉTAPE 1**

Ouvrir le toit ouvrant et bien nettoyer les endroits d'installation. Positionner en essai le déflecteur pour le toit ouvrant dans une position centrale sur le toit. Prendre en note les deux (2) trous situés sur le déflecteur pour le toit ouvrant. À l'aide d'un crayon à mine ou à feutre, marquer les positions correspondantes aux deux (2) trous sur le toit ouvrant. Noter également les section du ruban d'attache. Enlever le déflecteur pour le toit ouvrant. **VOIR LE SCHÉMA 1.**

**ÉTAPE 2**

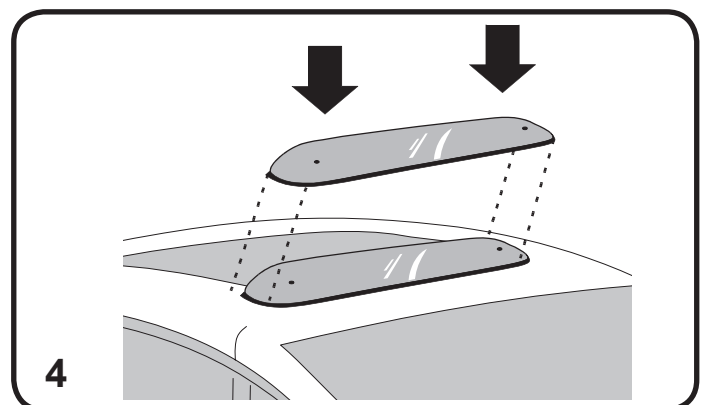
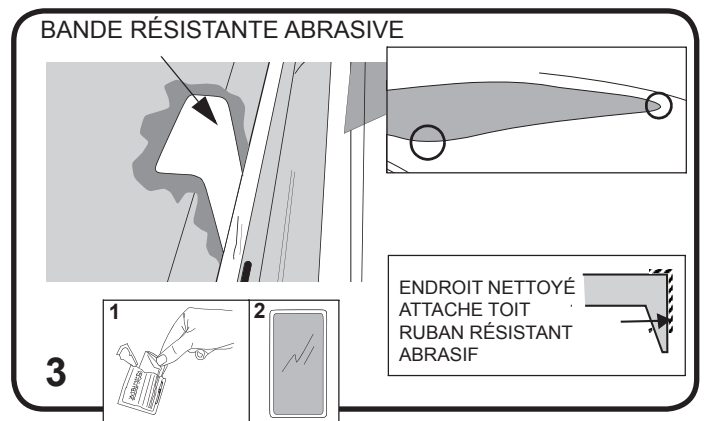
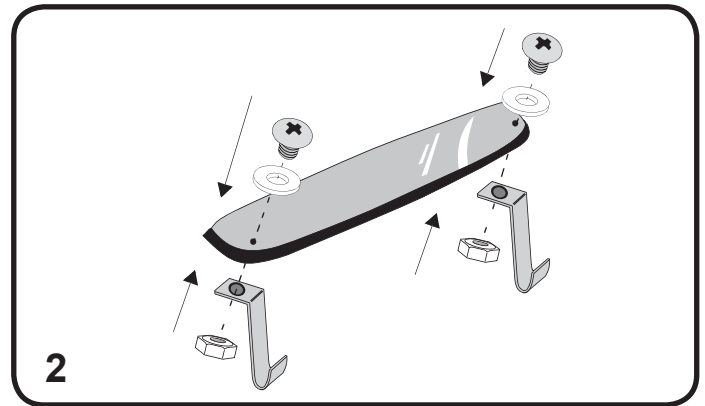
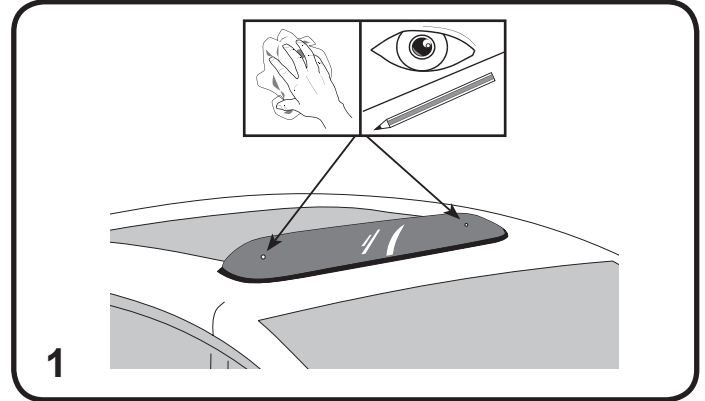
Serrer manuellement les vis du déflecteur pour le toit ouvrant aux deux (2) attaches, en utilisant les vis, les bagues et les écrous fournies avec le déflecteur. **VOIR LE SCHÉMA 2.**

**ÉTAPE 3**

Repositionner le déflecteur pour le toit ouvrant à sa position, en prendre en note l'endroit où les attaches entrent en contact avec la surface du toit ouvrant. Enlever la pièce du déflecteur pour le toit ouvrant, puis bien nettoyer les surfaces à l'aide de la lingette imbibée d'alcool à friction fournie. Assécher à l'aide d'un linge propre. Coller ensuite le ruban adhésif abrasif. **VOIR LE SCHÉMA 3.**

**ÉTAPE 4**

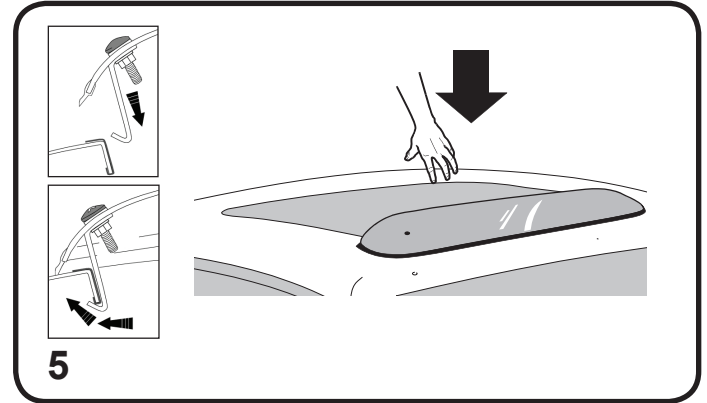
Remettre le déflecteur pour le toit ouvrant en place. Assurez-vous que l'encadrement de caoutchouc n'est pas replié. Le déflecteur pour le toit ouvrant s'accotera sur chaque coin du toit ouvrant. Cette pièce est conçue ainsi afin de permettre d'assurer une bonne tension entre la pièce et le toit du véhicule. **VOIR LE SCHÉMA 4.**



**ÉTAPE 5**

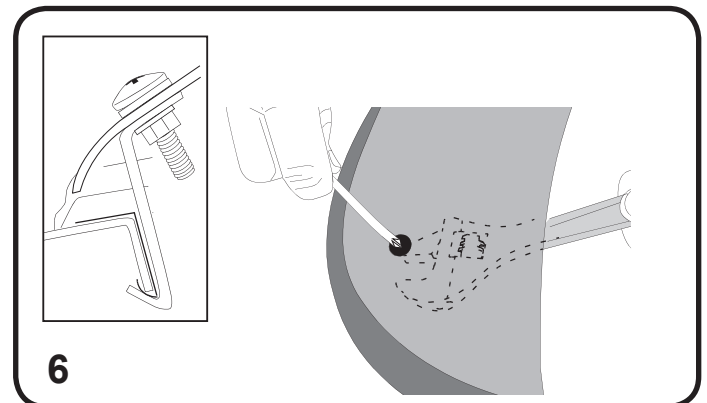
Repositionner le déflecteur pour le toit ouvrant dans sa position initiale centrée. Mettre les attaches sur la partie avant du toit ouvrant. Rabattre l'embout du déflecteur afin de l'attacher à l'aide des attaches sous la partie intérieure de l'ouverture du déflecteur pour le toit ouvrant.

**VOIR LE SCHÉMA 5**


**ÉTAPE 6**

Utiliser un tournevis Phillips ainsi qu'une clef, commencer à serrer les vis à un extrémité en prenant soin de mettre une pression sur l'autre coin supérieur avant, près de la vis, afin que l'encadrement de caoutchouc reste bien aplati contre la surface du toit et ne roule pas sur lui-même. Ensuite répéter cette étape à l'autre extrémité.

**VOIR LE SCHÉMA 6**

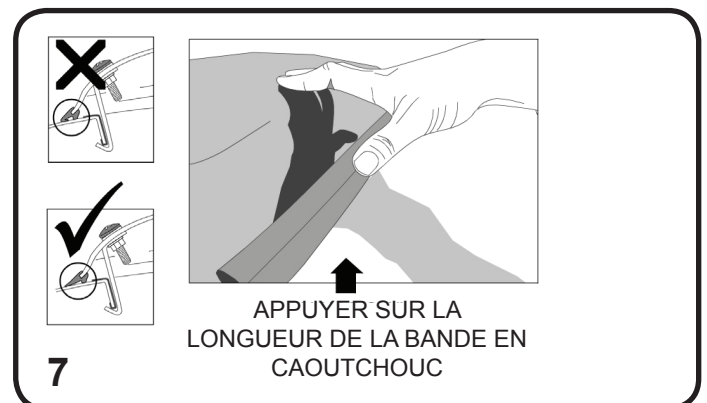

**ÉTAPE 7**

Appliquer une pression sur la longueur en entier de l'encadrement de caoutchouc, afin qu'il garde correctement sa position contre la surface du toit, tel qu'indiqué.

**VOIR LE SCHÉMA 7.**

**POUR ENLEVER:** Faites les procédures précédentes à l'inverse.

**IMPORTANT:** Conservez ces instructions en cas d'utilisations ultérieures.



NE PAS UTILISER D'AGENTS  
NETTOYEURS ABRASIFS



Nettoyer le déflecteur pour le toit  
ouvrant à l'aide d'un savon doux et  
d'une solution d'eau.