

GB

INSTALLATION INSTRUCTION

FRONT END MASK

E

INSTRUCCIONES DE MONTAJE

MÁSCARA DEL DELANTERA

F

NOTICE DE MONTAGE

PROTÈGE-CALANDRE

Subject to alteration without notice
Reservadas modificaciones técnicas
Sous réserve de modifications techniques

10-2007 82211646
DAIMLERCHRYSLER

GB

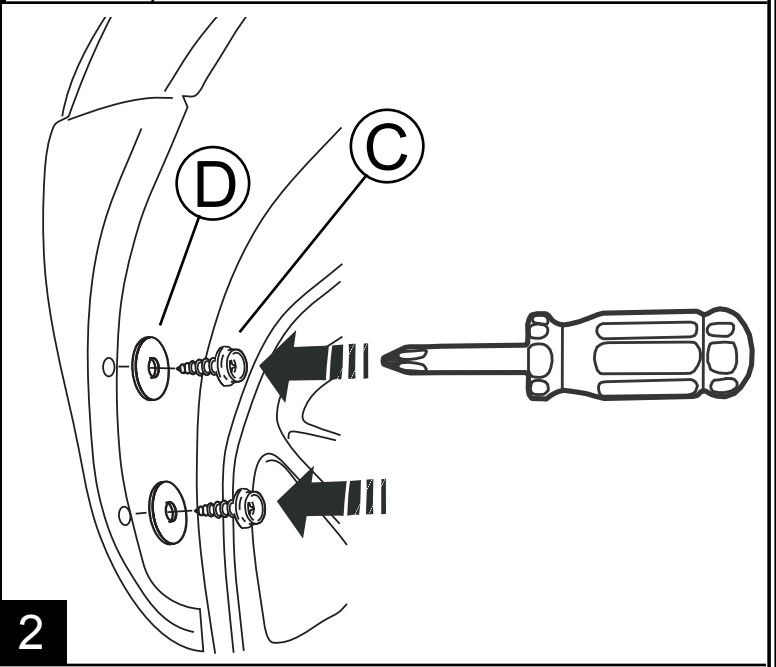
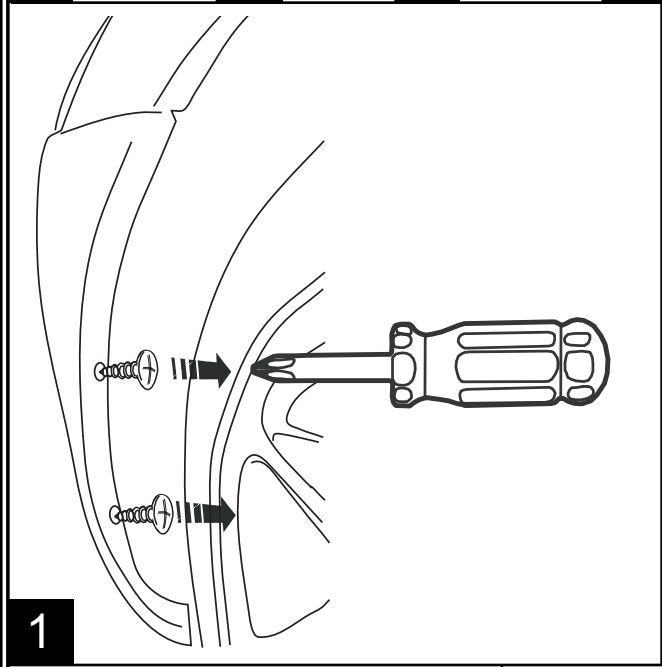
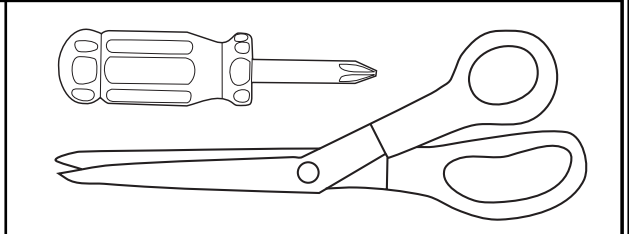
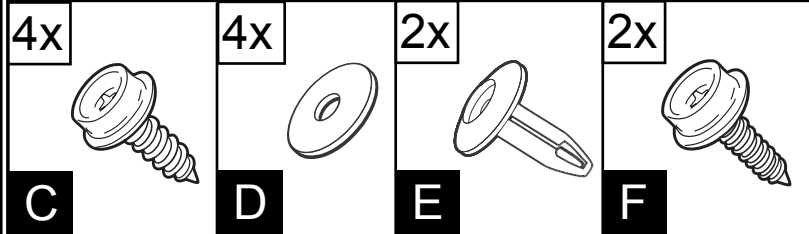
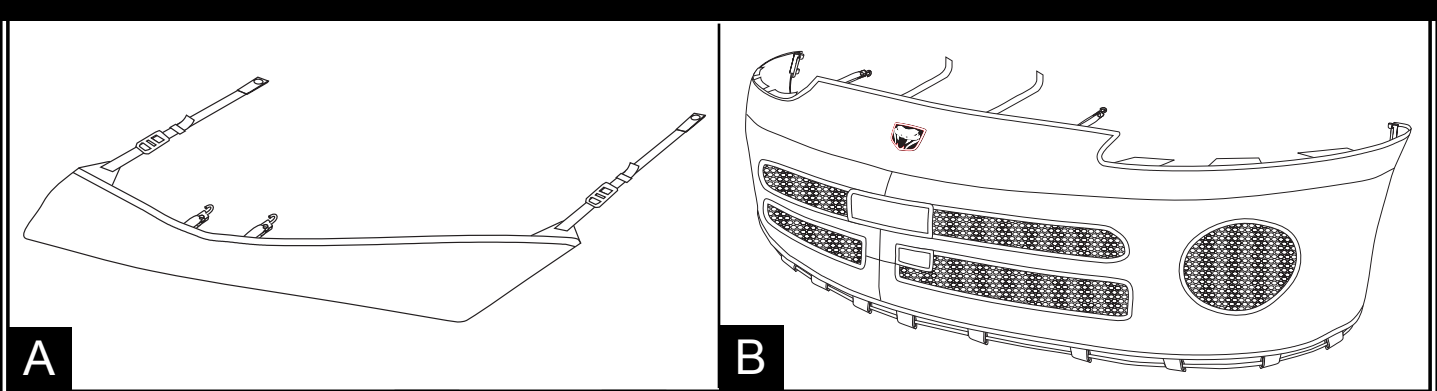
- Area to be covered by mask must be clean. It is recommended that you wash and wax vehicle prior to Installation. Always remove mask before washing vehicle.
- Both vehicle and mask must be completely dry. If moisture under mask is allowed to dry on vehicle, paint may cloud. If clouding occurs, leave cover off of the vehicle for one week.
- Any repainted surfaces in contact with mask must be allowed to cure completely. Consult paint manufacturer or repair facility if you are not sure.
- If mask should flap, due to high speed or wind conditions, adjust or remove mask completely.
- Hand clean mask using mild soap, rinse thoroughly with clean water, and line dry completely. Do not machine dry!
- Use Mopar® Vinyl Protector (P/N 4318017) to preserve color and finish.
- For best results, install cover in a surrounding environment of at least 65° F. This will allow the cover to stretch and ease installation.

E

- El área donde va la cubierta debe estar limpia. Se recomienda lavar el vehículo antes de la instalación. Siempre quite la cubierta del vehículo antes de lavar el vehículo.
- El vehículo y la cubierta deben estar secos completamente antes de la instalación. Si se permite secar el agua debajo de la máscara, se puede dañar la pintura. Si se observa una pérdida de brillo, retire la cubierta del vehículo durante una semana.
- Cualquier superficie que se repintó y que esta en contacto con la máscara se deben permitir secar y curar completamente. Consulte con la fábrica de la pintura o con un taller de reparación si no está seguro.
- Si la máscara bate, debido a rapidez de la velocidad o por la condición del viento, ajústala o quítala completamente.
- Limpia a mano la cubierta con un jabón suave, enjuaga completamente con agua, y tiéndela hasta que se seque completamente. °No la seque a máquina!
- Use Protector Mopar® del Vinilo (P/ N 4318017) para guardar el color y el tratamiento.
- Para tener mejor resultados instale la cubierta en temperaturas de por lo menos 65°F. Este dejará que la cubierta se estire y facilita la instalación.

F

- Il faut bien nettoyer la partie qui doit être couverte par le protecteur. Il est recommandé de laver et de cirer le véhicule avant d'installer le protecteur.
- Le véhicule ainsi que le protecteur doivent être complètement secs. Si le dessous du protecteur est mouillé, il ne faut pas le laisser sécher sur le véhicule sinon la peinture deviendra embuée. En cas de ternissement, enlever la housse du véhicule pendant une semaine.
- Toute surface repeinte qui se trouve en contact avec le protecteur doit être complètement sèche. Il faut consulter avec le fabricant ou l'établissement de réparations, si on n'est pas certain.
- Si le protecteur bat à haute vitesse ou dans certaines conditions climatiques, réajustez ou enlevez le protecteur complètement.
- Il faut laver le protecteur à la main à l'aide d'un savon doux. Il faut le rincer à l'eau tiède et l'étendre pour le faire sécher. Il ne faut pas le faire sécher à la machine.
- On peut utiliser le protecteur, Mopar® Vinyl Protector (P/N 4318017), pour garder la couleur et le fini.
- Pour de meilleurs résultats, installez le protecteur dans un milieu de plus de 65 degrés Fahrenheit pour laisser tendre le protecteur et aider à l'installation.



3

GB REPEAT STEPS 1 AND 2 ON THE PASSENGER'S SIDE.

E REPITA LOS PASOS 1 Y 2 EN EL LADO DEL PASAJERO.

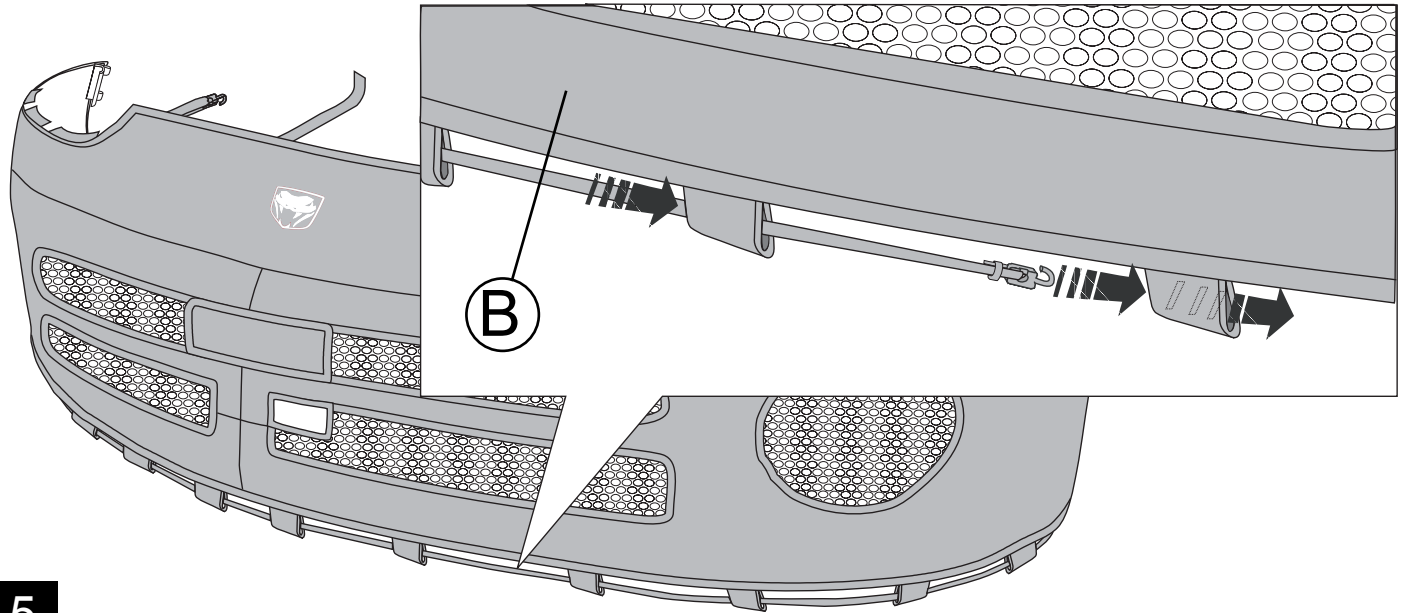
F RÉPÉTER LES ÉTAPES 1 ET 2 DU CÔTÉ PASSAGER.

4

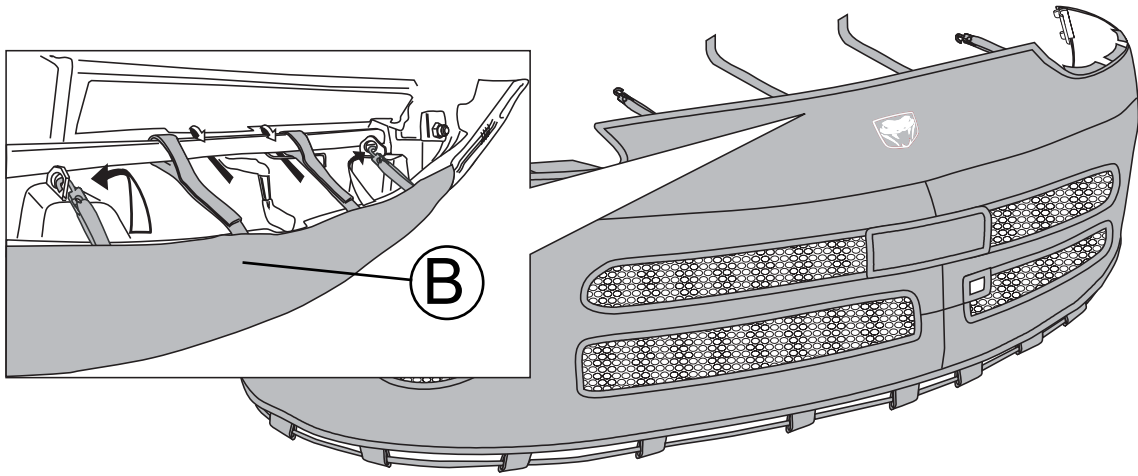
GB OPTIONAL STEP

E ESCALÓN OPCIONAL

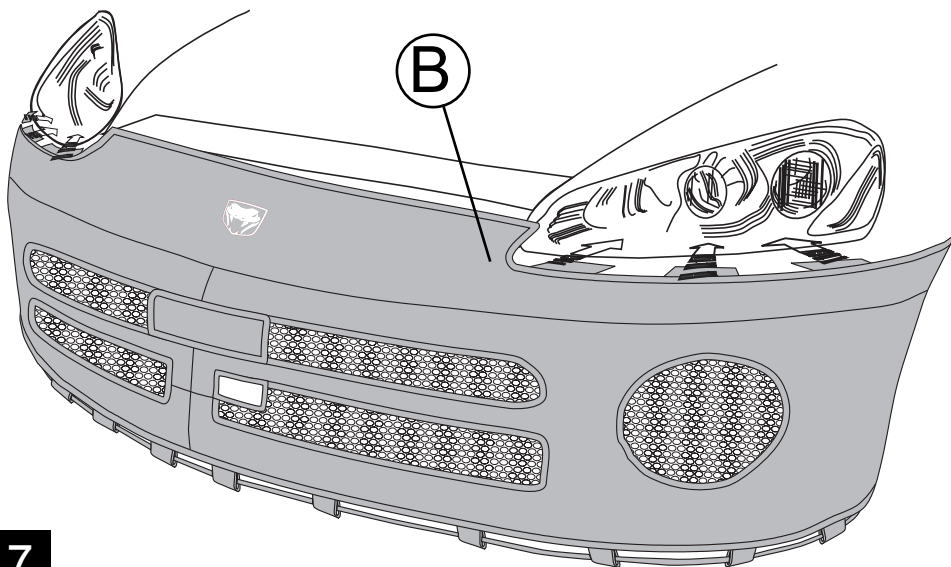
F ÉTAPE FACULTATIVE



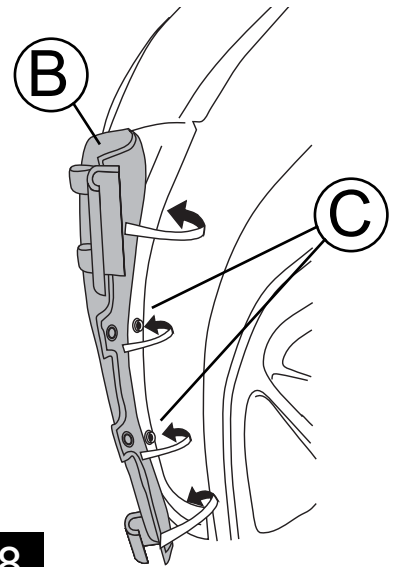
5



6



7



8

GB

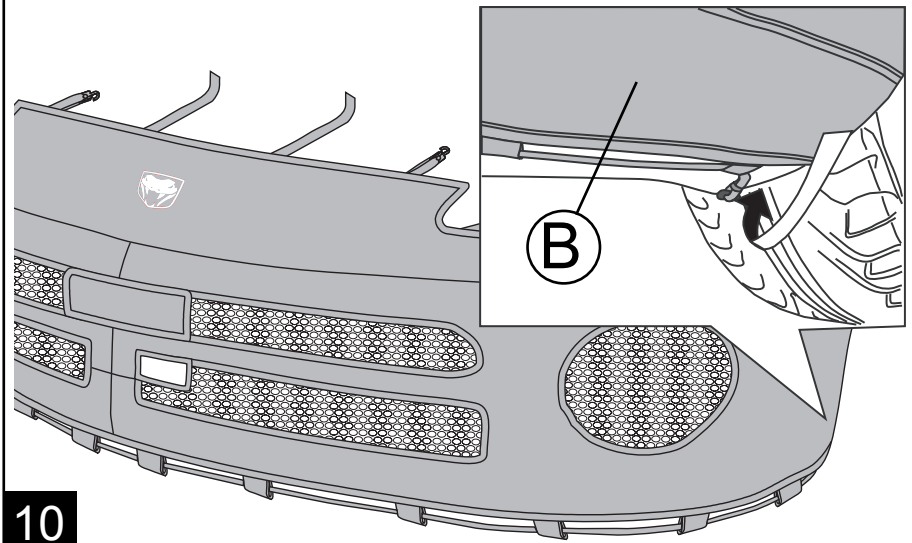
REPEAT STEP 8 ON
THE PASSENGER'S
SIDE.

E

REPITA LA PASO 8 EN
EL LADO DEL
PASAJERO.

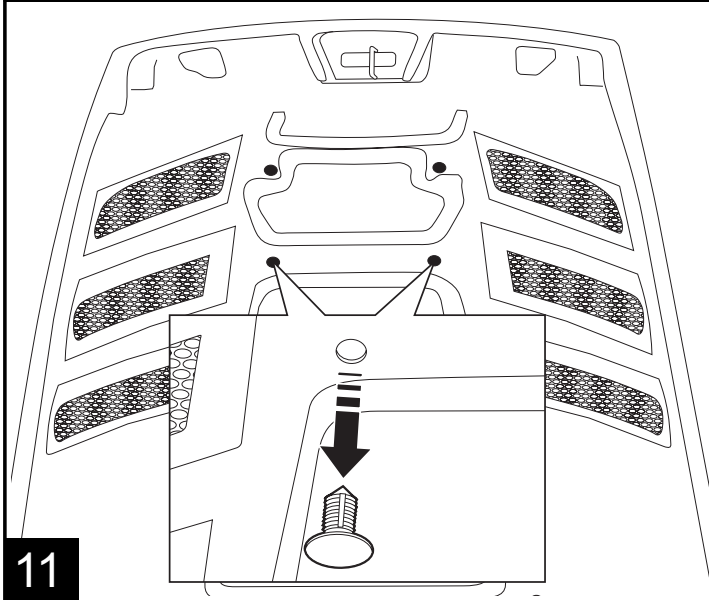
F

RÉPÉTER L'ÉTAPE 8 DU
CÔTÉ PASSAGER.

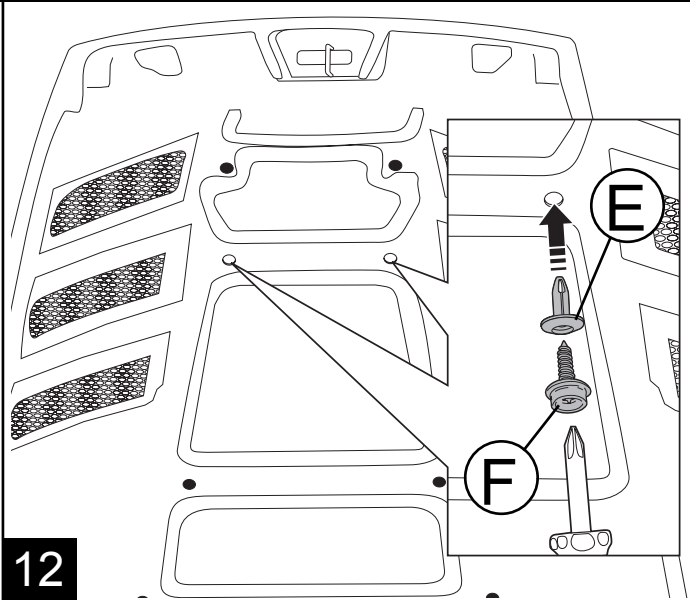


9

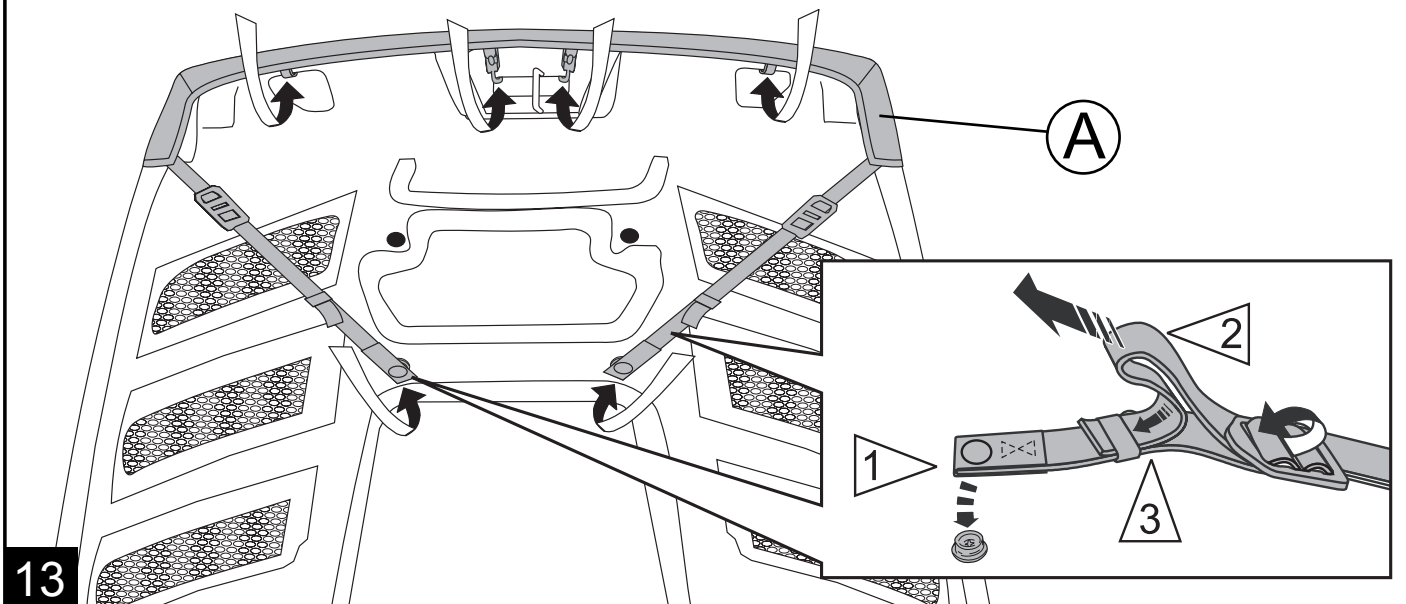
10



11



12



13