

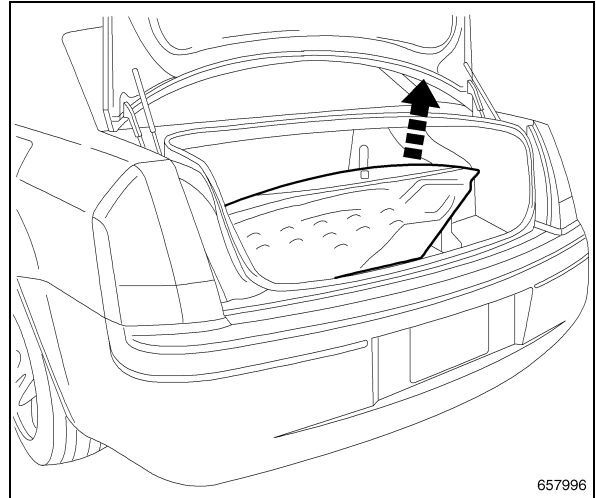


TRAILER TOW HARNESS

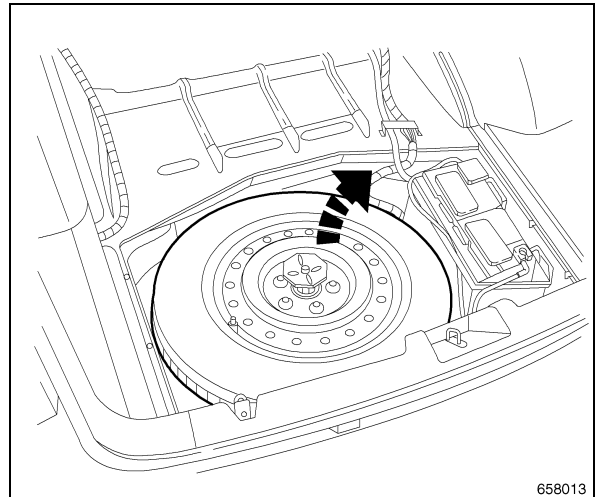
CHALLENGER

PROCEDURE STEPS:

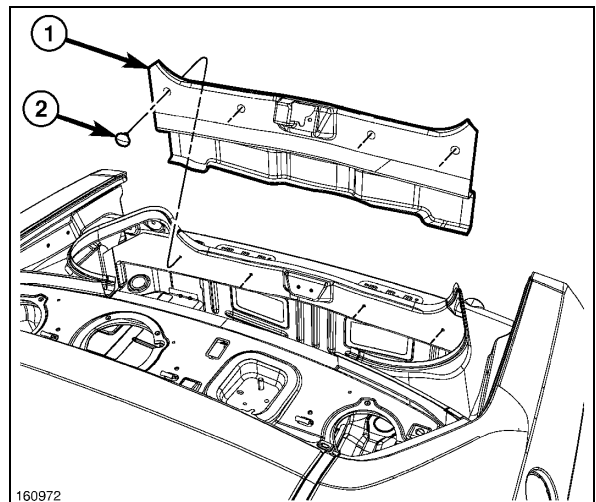
1. Remove the spare tire cover.
2. Disconnect both the negative and positive battery cables.
3. Remove the spare tire.
4. Remove the rear trim panel from the trunk.
5. Remove the four push-pin fasteners (2) that secure the trunk rear trim panel (1) to the inside of the deck opening lower panel.
6. Remove the trim panel from the vehicle.



657996

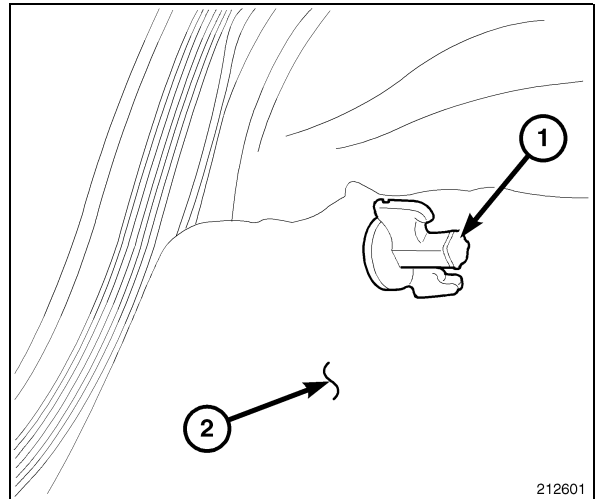


658013

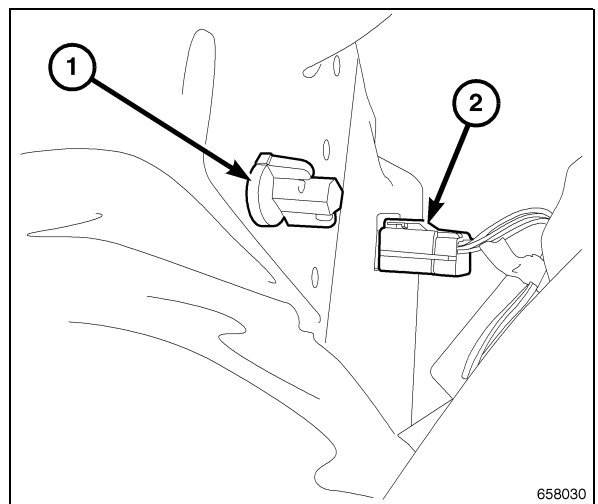


160972

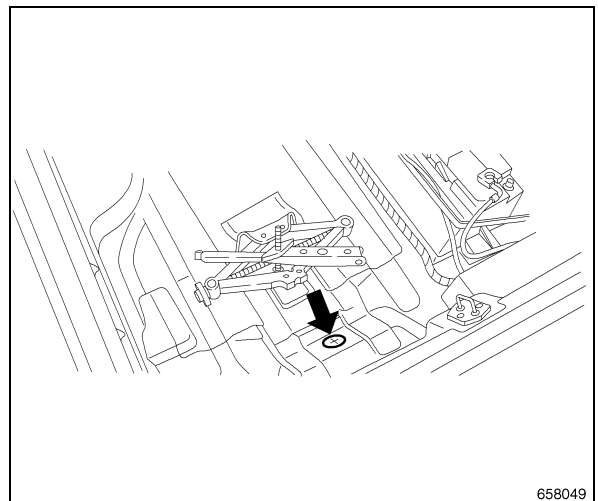
7. From inside the trunk, remove the wingnut (1) and peel back the trunk trim (2) .



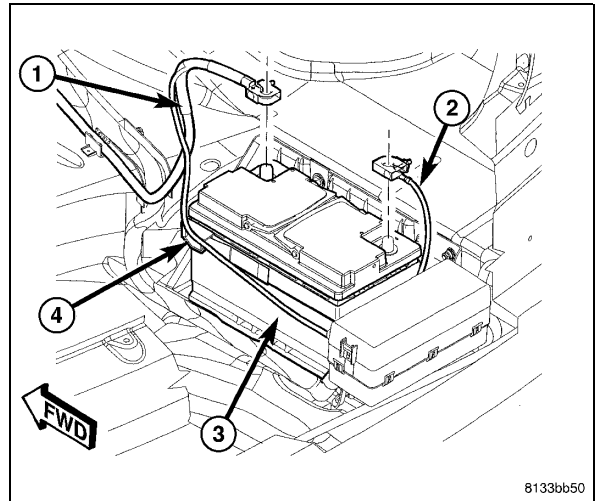
8. Disconnect the right and left tail lamp connectors.



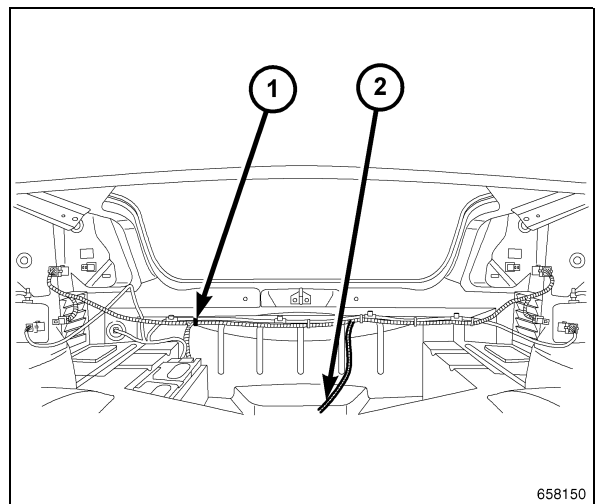
9. Locate the center and mark the location in the trunk floor.
10. Center punch the marked location.
11. Drill a 3 mm (1/8 in.) pilot hole at the center punched location.
12. Using a hole saw drill bit, drill a 44.5 mm (1 3/4 in.) hole in the marked location.
13. Debur the hole.
14. Apply Mopar® Corrosion Inhibitor, p/n 82300508, to the bare metal surface of the drilled hole.



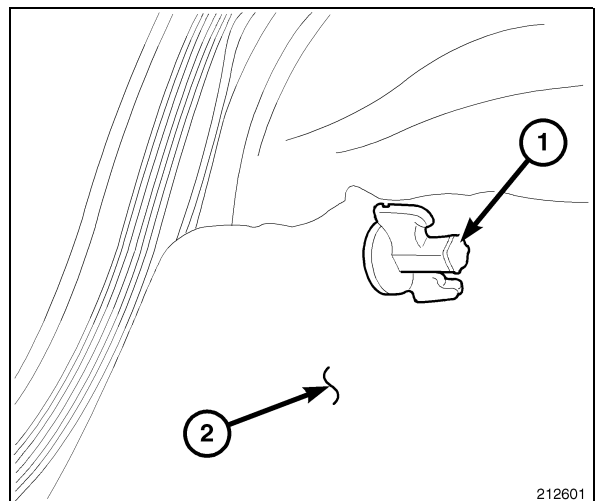
15. Connect the trailer tow RD/BK wire to the positive battery cable (1).
16. Connect the trailer tow WT wire to the negative battery cable (2).



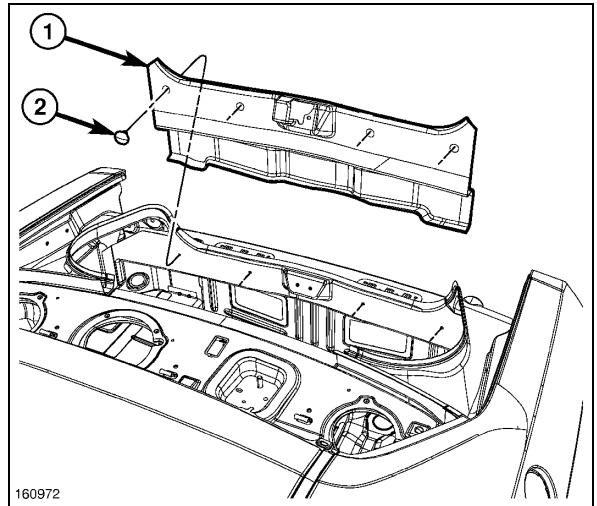
17. Connect the trailer tow tail lamp connectors to the tail lamps and tail lamp connectors.
18. Secure the trailer tow harness (1) along the back side of the trunk.
19. Route the 4-way trailer tow connector (2) through the drilled hole and seal the grommet with RTV silicon.



20. Replace the trunk trim (2) and install the second wing nut (1).



21. Position the trunk rear trim panel (1) to the inside of the deck opening lower panel.
22. Install the four push-pin fasteners (2) that secure the trim panel to the deck opening lower panel.



23. Install the spare tire.
24. Connect the battery positive and negative cables.
25. Install the spare tire cover.

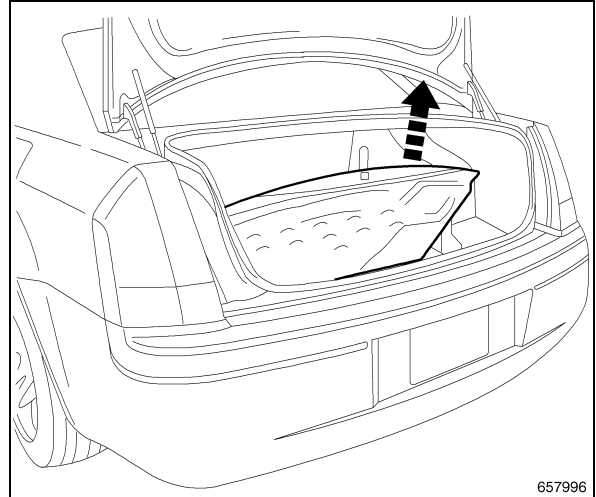


FAISCEAU DE CÂBLAGE DE REMORQUAGE

CHALLENGER

ÉTAPES DE LA PROCÉDURE :

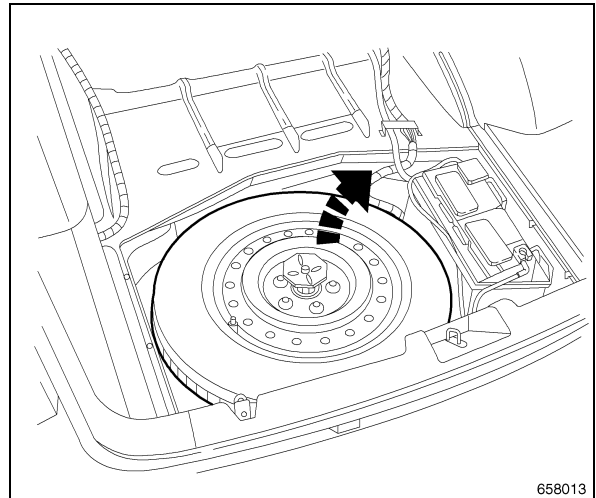
1. Retirer le cache de roue de secours.



657996

2. Débrancher le câble négatif et positif de la batterie.

3. Retirer la roue de secours.

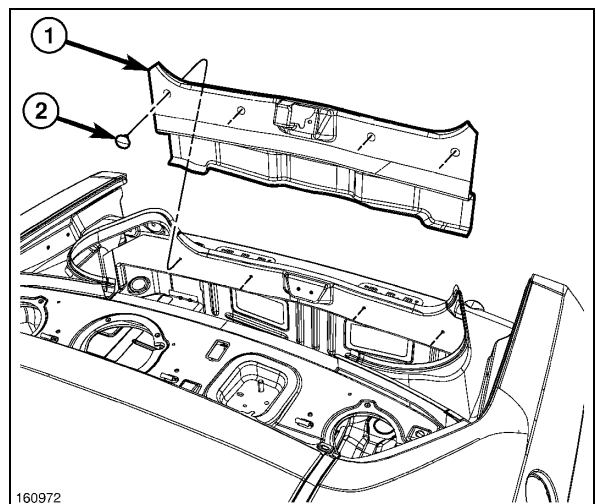


658013

4. Retirer le panneau de garniture arrière du coffre.

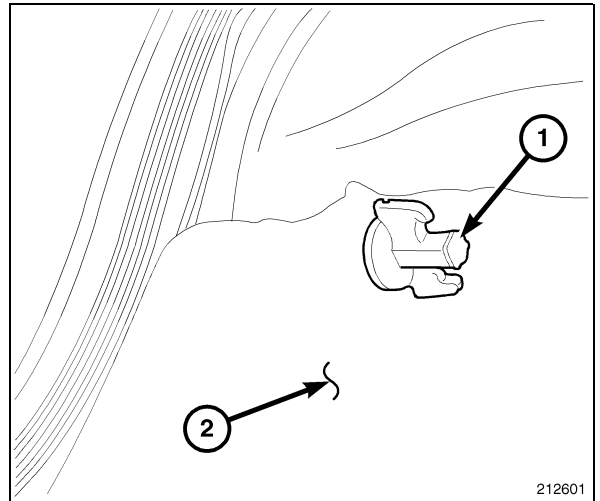
5. Retirer les quatre fixations à poussoir (2) qui maintiennent le panneau de garniture arrière du coffre (1) à l'intérieur du panneau inférieur de l'ouverture du coffre.

6. Retirer le panneau de garniture du véhicule.

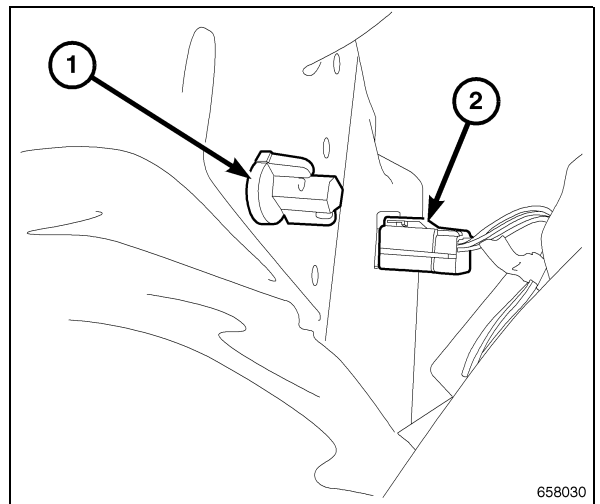


160972

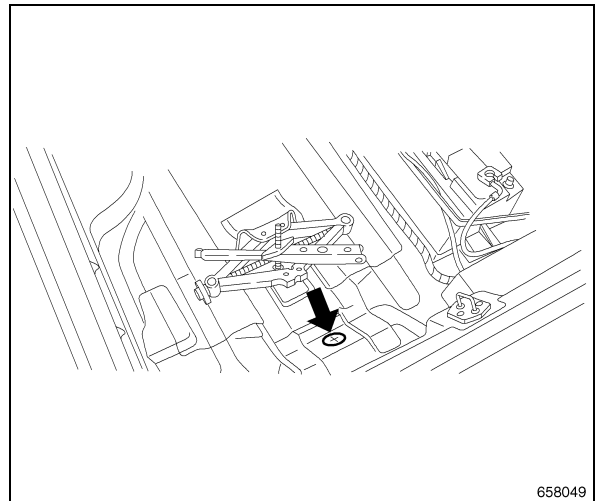
7. Depuis l'intérieur du coffre, retirer l'écrou à oreilles (1) et décoller la garniture du coffre (2).



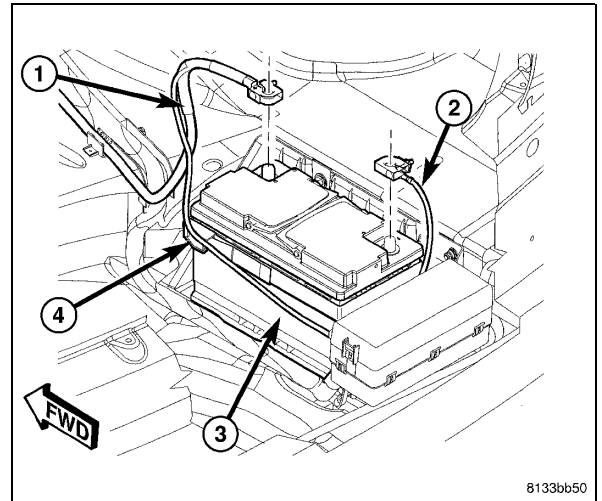
8. Déconnecter les connecteurs de feu arrière gauche et droit.



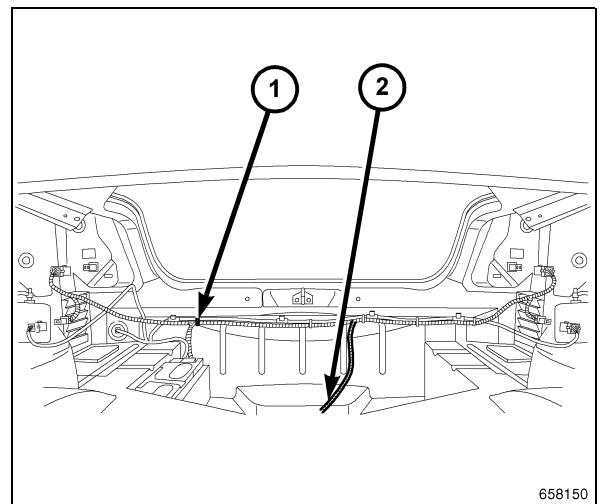
9. Localiser le centre et repérer la position dans la porte du coffre.
 10. Marquer à l'aide d'un pointeau le point central.
 11. Percer un trou de 3 mm (1/8 in.) dans le point central marqué.
 12. Avec une mèche, percer un trou de 44.5 mm (1 3/4 po) dans l'emplacement marqué.
 13. Ébarber le trou.
 14. Appliquer un inhibiteur de corrosion Mopar®, numéro de pièce 82300508, sur la surface de métal nu du trou percé.



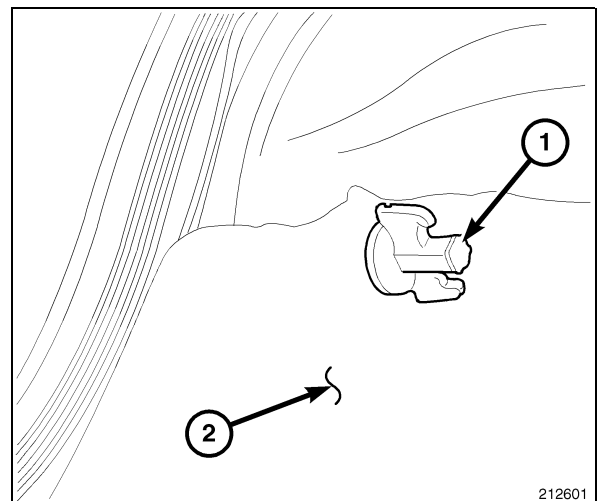
15. Connecter le fil de remorquage RD/BK (rouge/noir) au câble positif de la batterie (1).
16. Connecter le fil de remorquage WT (blanc) au câble négatif de la batterie (2).



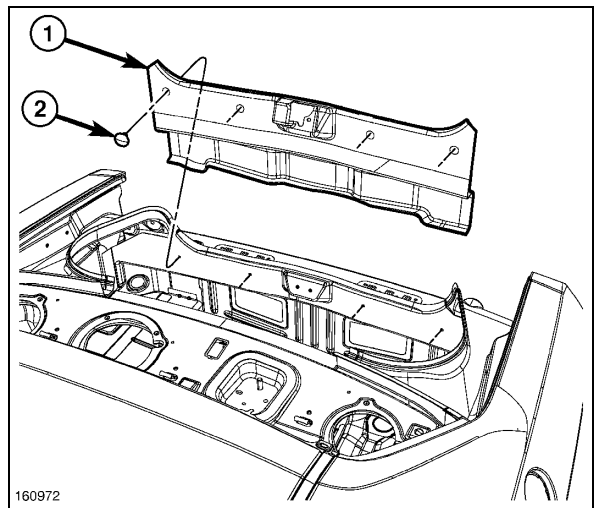
17. Connecter les connecteurs de feux arrière de remorque aux connecteurs de feux arrière et aux feux arrière.
18. Fixer le faisceau de câblage de la remorque (1) le long du côté arrière du coffre.
19. Acheminer le connecteur de remorquage à 4 voie dans le trou percé et étanchéiser la rondelle avec un composé de caoutchouc de silicone résistant aux variations de température.



20. Replacer la garniture du coffre (2) et installer le second écrou à oreilles (1).



21. Positionner le panneau de garniture arrière du coffre (1) à l'intérieur du panneau inférieur d'ouverture du coffre.
22. Installer les quatre fixations à poussoir (2) qui maintiennent le panneau de garniture arrière du coffre (~n2~) au panneau inférieur de l'ouverture du coffre.



23. Installer la roue de secours.
24. Brancher le câble négatif et positif de la batterie.
25. Installer le cache de roue de secours.

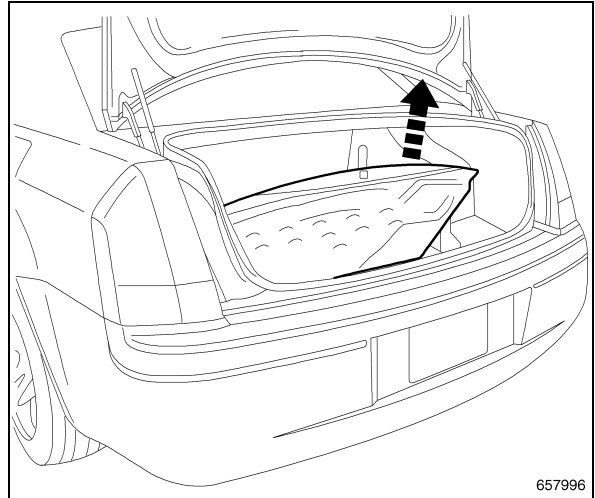


MAZO DE CABLES DE REMOLQUE

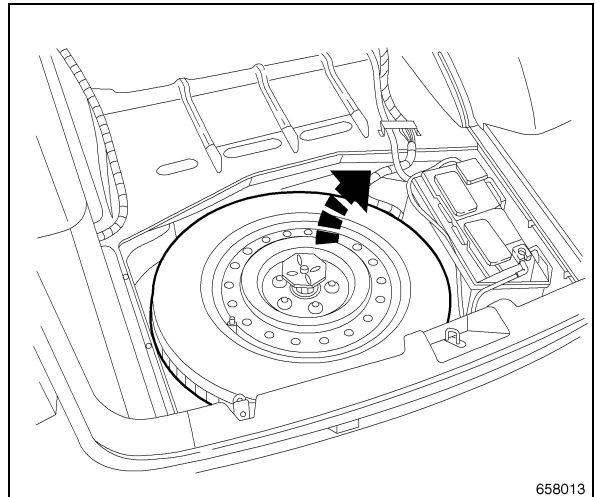
CHALLENGER

PASOS DEL PROCEDIMIENTO:

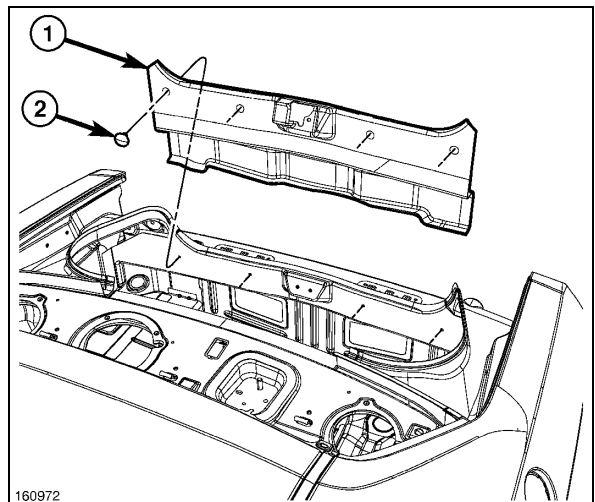
1. Retire la cubierta de la rueda de repuesto.
2. Desconecte los cables positivo y negativo de la batería.
3. Retire la rueda de repuesto.
4. Retire el panel de revestimiento trasero del maletero.
5. Retire los cuatro elementos de fijación de presión (2) que fijan el panel de revestimiento del maletero (1) al interior del panel inferior de la abertura del maletero.
6. Retire el panel de revestimiento del vehículo.



657996

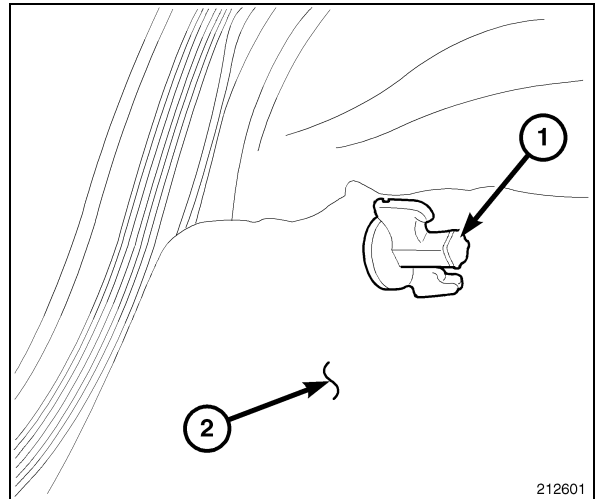


658013

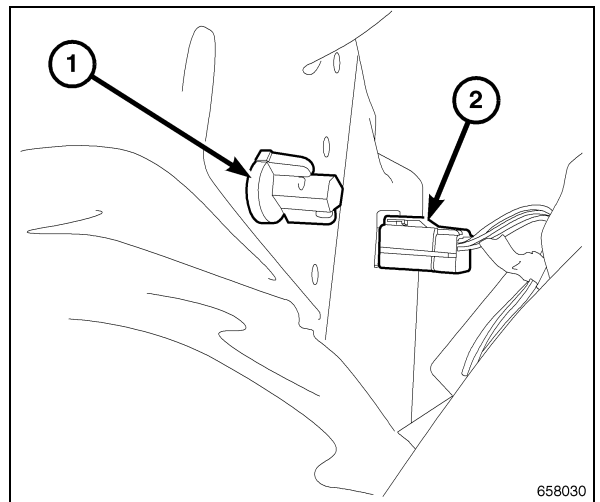


160972

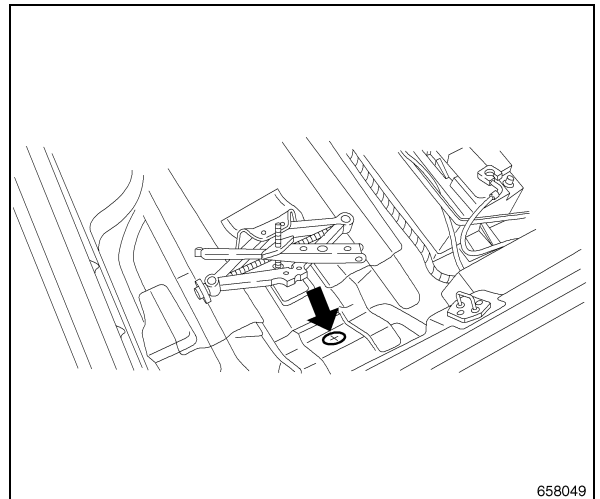
7. Desde el interior del maletero, retire la tuerca de mariposa (1) y separe el revestimiento del maletero (2).



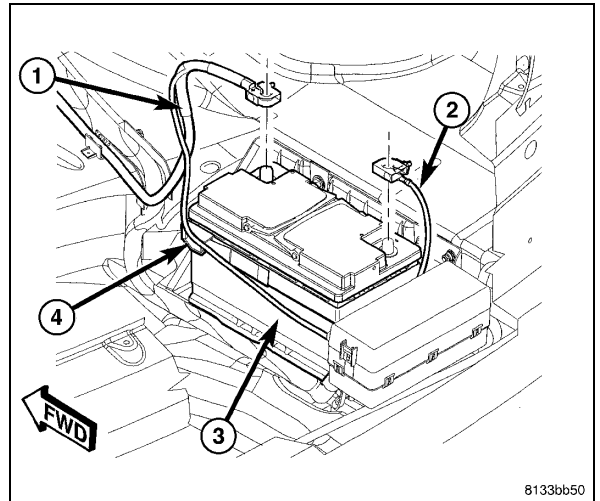
8. Desenchufe los conectores de las luces traseras del lado derecho e izquierdo.



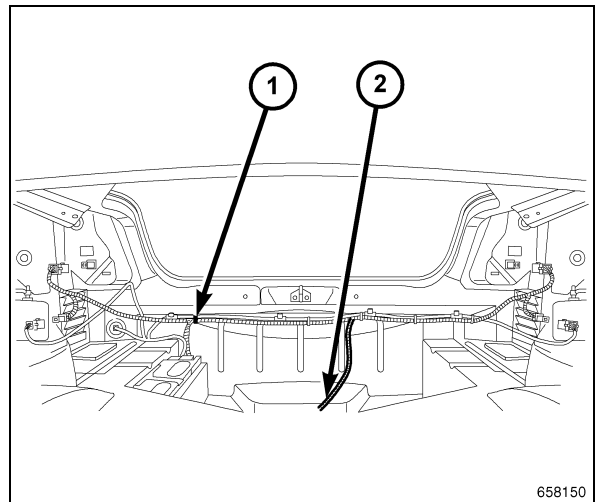
9. Localice el centro y marque la ubicación en el portón del maletero.
10. Utilice un taladro y haga una marca en el centro de la ubicación marcada.
11. Taladre un orificio de 3 mm (1/8 in) de guía en el centro de la ubicación marcada con el taladro.
12. Con un taladro y una broca, perforo un orificio de 44.5 mm (1 3/4 in) en la ubicación marcada.
13. Desbaste el orificio.
14. Aplique protector de corrosión Mopar® n.º de pieza 82300508 a la superficie de metal descubierta del orificio taladrado.



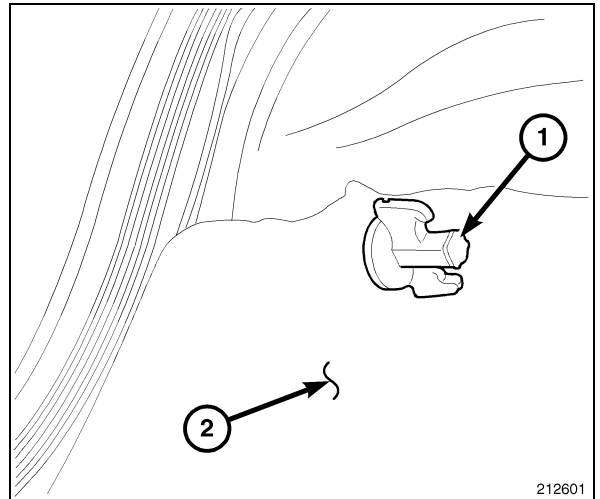
15. Conecte el cable RD/BK (rojo/negro) de enganche para el remolque al cable positivo de la batería (1).
16. Conecte el cable WT (blanco) de enganche para el remolque al cable negativo de la batería (2).



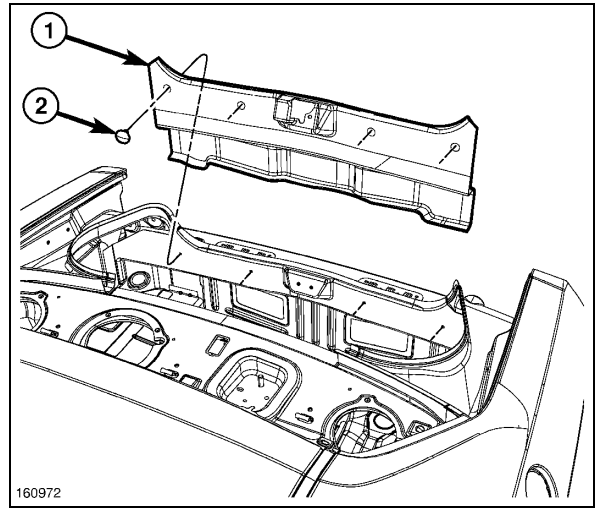
17. Enchufe los conectores de las luces traseras a las luces traseras y a los conectores.
18. Fije el mazo de cables del enganche para remolques (1) en la parte posterior del maletero.
19. Pase el conector del enganche para el remolque de 4 vías por el orificio taladrado y selle la arandela con silicona RTV.



20. Vuelva a colocar el revestimiento del maletero (2) y monte la segunda tuerca de mariposa (1).



21. Coloque el panel de revestimiento trasero del maletero (1) en el interior del panel inferior de la abertura del maletero.
22. Monte los cuatro elementos de fijación de presión (2) que fijan el panel de revestimiento al panel inferior del maletero.



23. Monte la rueda de repuesto.
24. Conecte los cables positivo y negativo de la batería.
25. Monte la cubierta de la rueda de repuesto.