



Clean, Lint Free Cloth



Isopropyl Alcohol  
(rubbing alcohol)



Plastic Squeegee



Sharp Needle or Pin  
(to remove any air  
trapped beneath graphic)



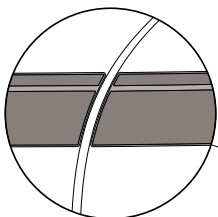
Soap/Water  
(fill with clean water and 2 or 3  
drops of Ivory dish detergent)



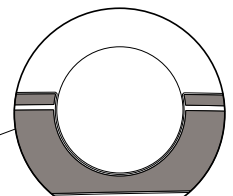
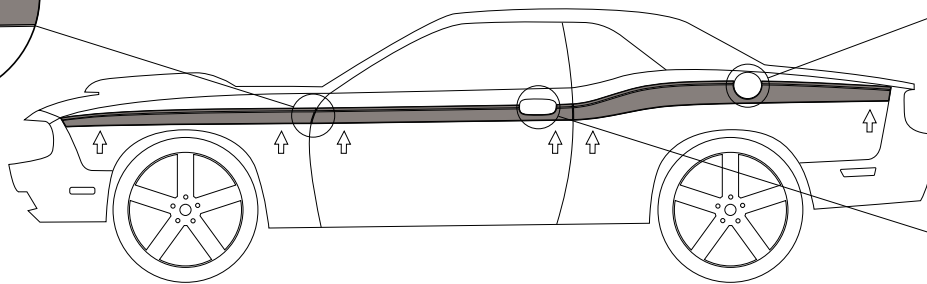
Decal - Dodge Challenger Beltline, Black & Silver



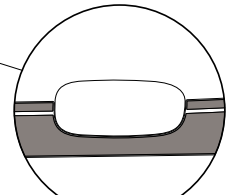
Fig.1



Locate To  
Door Jamb



Locate To  
Gas Cap



Locate To  
Door Handle

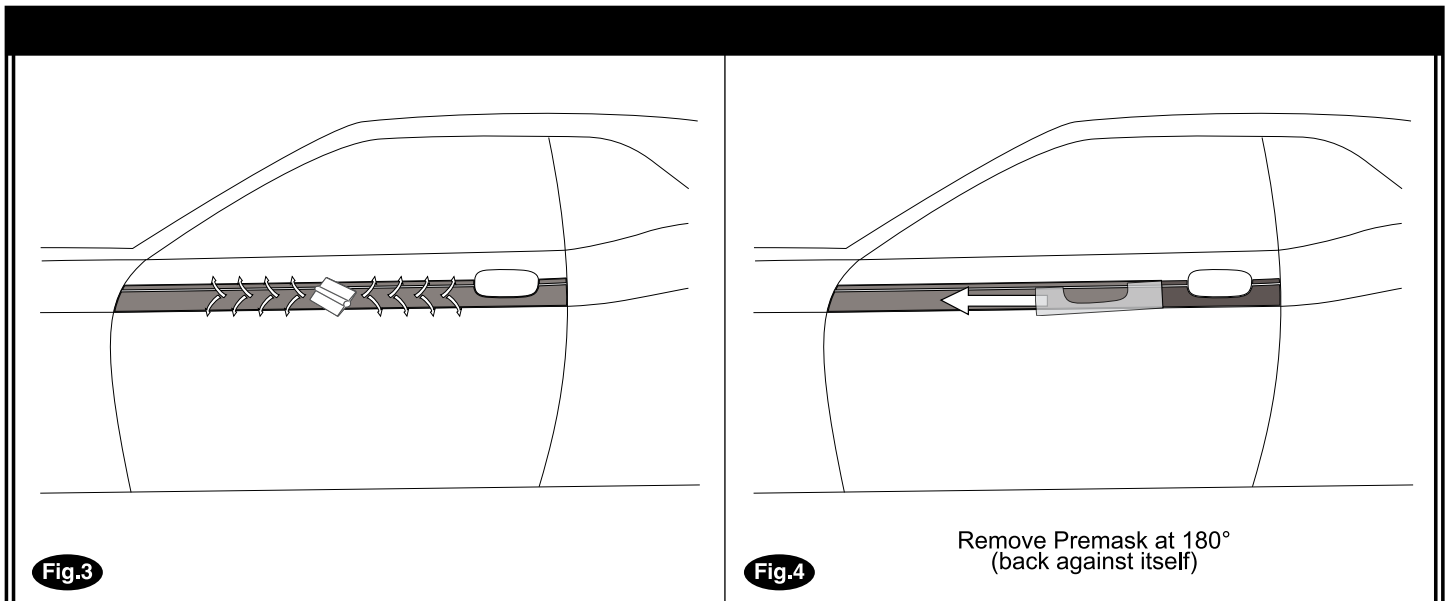
**Note: Locate To Body Line Indicated By Arrows**

Fig.2

DECAL KIT - CHALLENGER BELTLINE

Subject to alteration without notice

CHRYSLER



### **SURFACE PREPARATION:**

1. Wash vehicle.
2. With clean lint-free cloth, wipe the paint surface with Isopropyl Alcohol just prior to installation. Wipe with dry cloth. The paint surface must be free of dirt, oil, dust and other material (Fig.1).
3. Body surface and decal must be between 70°F and 90°F for proper installation.

### **APPLICATION OF CHALLENGER BELTLINE DECAL KIT:**

1. Install decals in the following order: door, rear quarter, fender.
2. Spray installation area with soap and water solution using a fine mist.
3. Lay decal face down on flat surface and remove paper liner from adhesive side at 180° (back against itself). Spray adhesive side of decal with soap and water solution.
4. Do not touch adhesive of actual part. Locate the decal to body features as shown (Fig.2).
5. Starting at the center, use the plastic squeegee to thoroughly pressurize with firm overlapping strokes (Fig.3).
6. Carefully remove the premask by pulling it off at 180° (back against itself) (Fig.4).
7. Pressurize again with plastic squeegee.
8. Repeat steps 1-7 for each decal in the kit.
9. Maintain vehicle body temperature of 70° or higher for a minimum of 30 minutes after decal installation. Do not wash vehicle for 72 hours after installation.

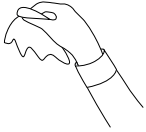
DECAL KIT - CHALLENGER BELTLINE

Subject to alteration without notice

CHRYSLER



Paño limpio, sin pelusa



Alcohol isopropílico  
(alcohol para frotar)



Escurreidor de plástico



Pasador o aguja  
puntiaguda (para eliminar  
el aire atrapado debajo  
de gráficos)



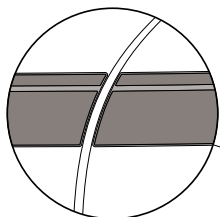
Jabón y agua  
(llenar con agua limpia y 2 ó 3  
gotas de detergente para vajillas Ivory)



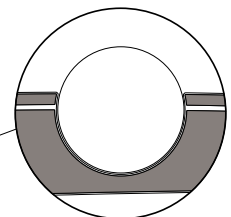
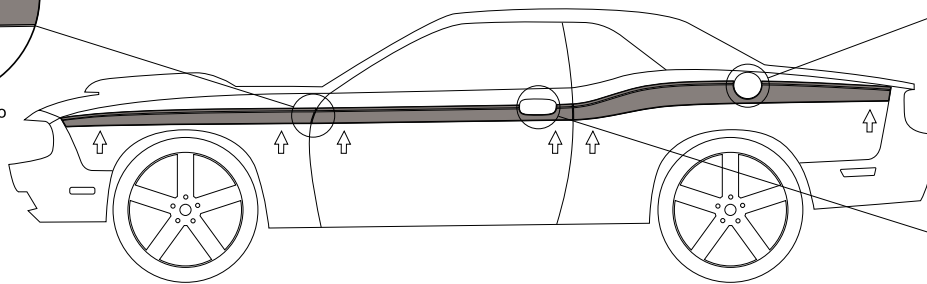
Auto adhesivo - Franja de contorno para Dodge Challenger, negra y plateada



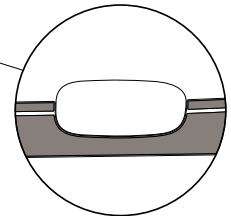
Fig.1



Colocación respecto  
a la entrepuerta



Colocación respecto al  
tapón de gasoline



Colocación respecto a la manija

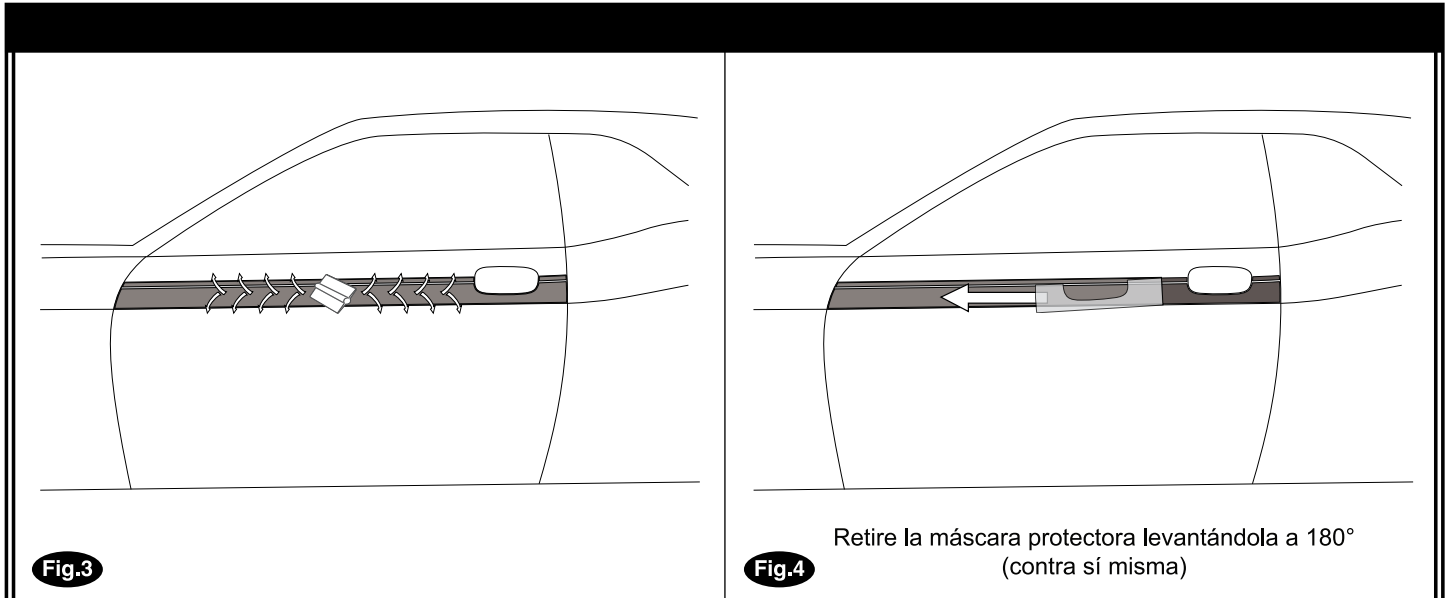
**Nota: La colocación respecto a la línea  
de la carrocería se indica con flechas.**

Fig.2

KIT DE AUTO ADHESIVOS - FRANJA DE CONTORNO DEL CHALLENGER

Sujeto a alteración sin aviso

CHRYSLER



### PREPARACIÓN DE LA SUPERFICIE:

1. Lave el vehículo.
2. Antes de instalar, pase un paño limpio sin pelusa con alcohol isopropílico para limpiar la superficie. Frote con un paño seco. La superficie pintada no debe estar sucia ni tener aceite polvo u otro material (Fig. 1).
3. La superficie de la carrocería y la banda autoadhesiva deben estar a una temperatura entre 70 ° F y 90° F.

### APLICACIÓN DEL KIT DE AUTO ADHESIVOS DE LA FRANJA DE CONTORNO PARA CHALLENGER:

1. Instale los auto adhesivos en el siguiente orden; puerta, cuarto trasero, guardafango.
2. Rocíe el área de instalación con una solución de jabón y agua procurando que el rociado sea fino.
3. Coloque el auto adhesivo de cara hacia abajo sobre la superficie lisa y retire el recubrimiento de papel del lado con adhesivo a 180° (contra sí mismo). Rocíe el lado con adhesivo con una solución de jabón y agua.
4. No toque el adhesivo de esa porción. Coloque el auto adhesivo sobre las secciones de carrocería como se ilustra (Fig. 2).
5. Comenzando desde el centro, use el escurridor de plástico para ejercer presión con firmes movimientos semicirculares superpuestos para esparcir (Fig. 3).
6. Retire cuidadosamente la máscara de protección tirando de ella a 180° (contra sí misma) (Fig. 4).
7. Ejerza presión otra vez con el escurridor de plástico.
8. Repita los pasos del 1 al 7 para cada auto adhesivo del kit.
9. Mantenga la temperatura de la carrocería del vehículo a 70° o más durante un mínimo de 30 minutos posteriores a la instalación del auto adhesivo. No lave el vehículo durante las 72 horas posteriores a la instalación.

BANDA AUTOADHESIVA – FRANJA DE CONTORNO PARA CHALLENGER

Sujeto a alteración sin aviso

CHRYSLER

Linge propre,  
sans charpie



Linge propre, sans charpie  
Alcool isopropylique  
(alcool à friction)



Raclette plastique



Aiguille ou  
épingle effilée (pour  
en chasser l'air  
sous graphiques)



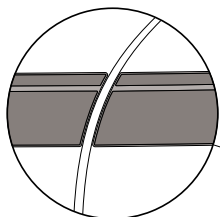
Eau savonneuse  
(Remplir d'eau propre et 2 à 3  
gouttes de savon à vaisselle Ivory)



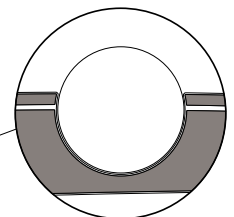
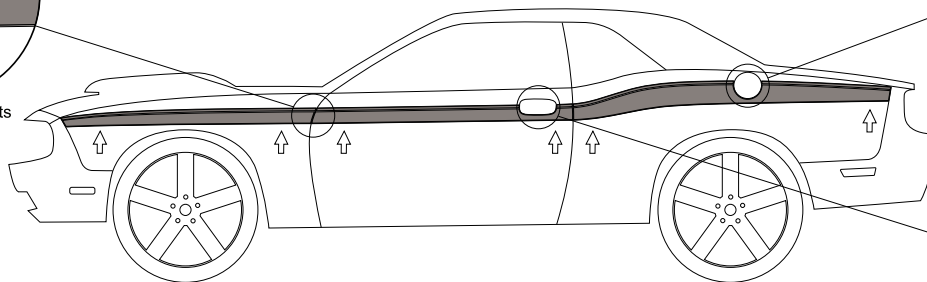
Décalque : Ligne de ceinture pour Dodge Challenger, Noir et Argent



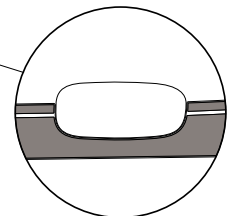
Fig.1



Ajuster aux montants  
de portières



Ajuster au couvercle  
de l'orifice de remplissage  
d'essence



Ajuster à la poignée

**Remarque : Ajuster à la ligne de carrosserie  
indiquée par les flèches**

Fig.2

JEU DE DÉCALQUE : LIGNE DE CEINTURE DE CHALLENGER

Sujet à modification sans préavis

CHRYSLER

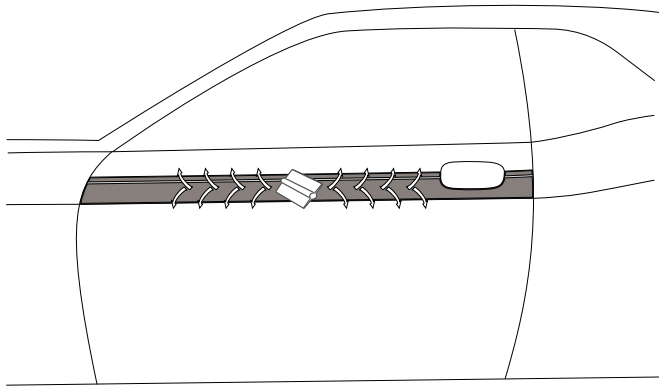


Fig.3

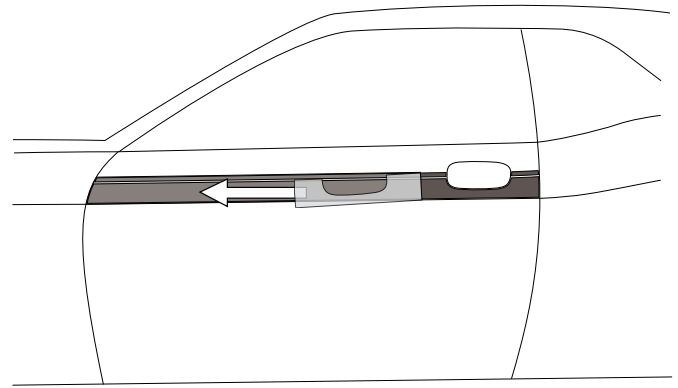


Fig.4

Retirer le masque en tirant  
à 180° contre lui-même

### PRÉPARATION DE SURFACE :

1. Lavez le véhicule.
2. Essuyez la surface peinte avec le linge propre imbibé d'alcool isopropylique juste avant l'application. Essuyez avec un linge sec. La surface peinte doit être libre de saleté, d'huile, de poussière ou d'autre matière (Fig. 1).
3. Pour un bon résultat, la surface de la carrosserie doit être à une température entre 21 °C et 32 °C (70 et 90 °F).

### APPLICATION DU DÉCALQUE DE CEINTURE DE CHALLENGER :

1. Appliquez les décalques dans l'ordre suivant : portière, quart arrière, aile.
2. Vaporisez un fin brouillard de la solution d'eau savonneuse sur l'aire d'installation.
3. Couchez le décalque sur une surface plane, la face contre le sol, et retirez le papier protecteur du côté adhésif en le tirant à 180° contre lui-même. Vaporisez la face adhésive du décalque avec la solution d'eau savonneuse.
4. Ne touchez pas l'adhésif ou la carrosserie. Ajustez le décalque sur la carrosserie comme montré (Fig. 2).
5. À partir du centre, pressez la raclette plastique contre le décalque en mouvements entrecroisés (Fig. 3).
6. Retirez délicatement le masque en le tirant à 180° contre lui-même (\*Fig. 4).
7. Pressez à nouveau avec la raclette plastique.
8. Répétez les étapes 1 à 7 pour chaque décalque du jeu.
9. Maintenez la température de la carrosserie du véhicule au dessus de 21 °C (70 °F) durant au moins 30 minutes après l'installation des décalques. Ne pas laver le véhicule sur une période de 72 heures après l'installation.

JEU DE DÉCALQUES : LIGNE DE CEINTURE DE CHALLENGER

Sujet à modification sans préavis

CHRYSLER