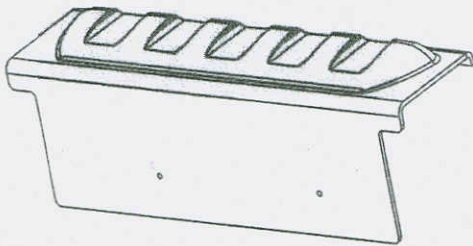
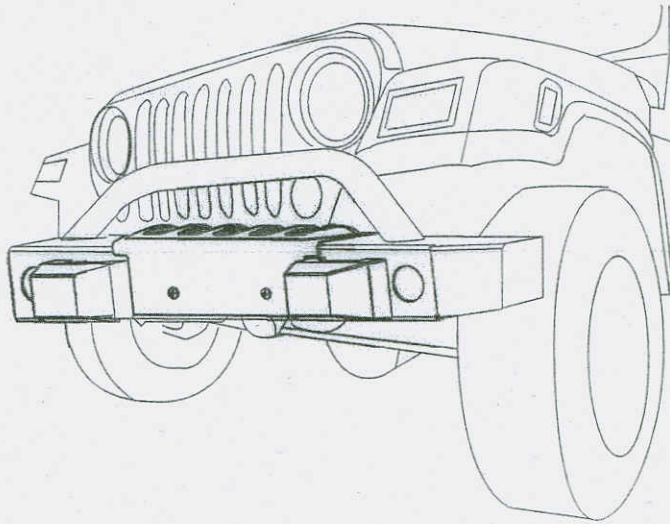




WINCH HOLE COVER

JEEP WRANGLER



A

1X

B



2X

C



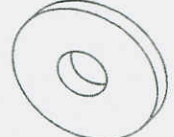
2X

D



2X

E



2X

GB APPLICATION: JEEP WRANGLER (JK)

■ Installation Assistance: 1-800-328-6274

E APLICACIÓN: JEEP WRANGLER (JK)

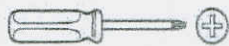
■ Numero de Asistencia para la Instalación: 1-800-328-6274 (EE.UU.)

F APPLICATION: JEEP WRANGLER (JK)

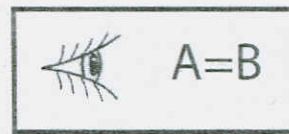
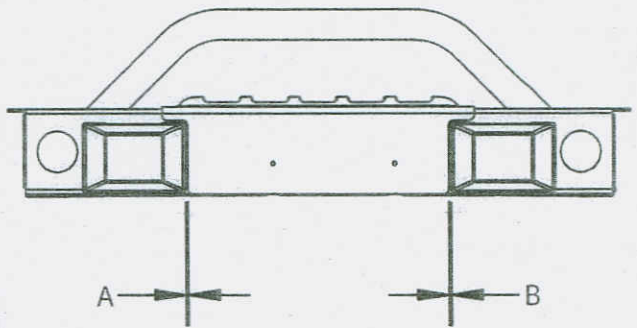
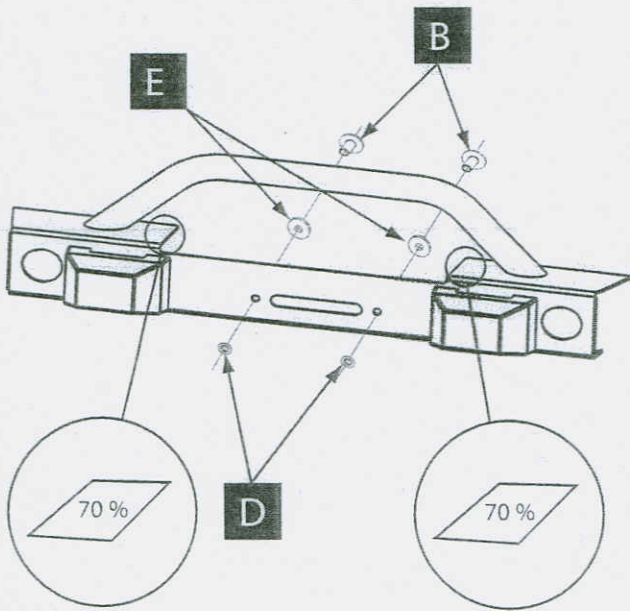
■ Assistance technique : 1-800-328-6274.



70%
ALCOHOL
ALCOHOL
ALCOOL

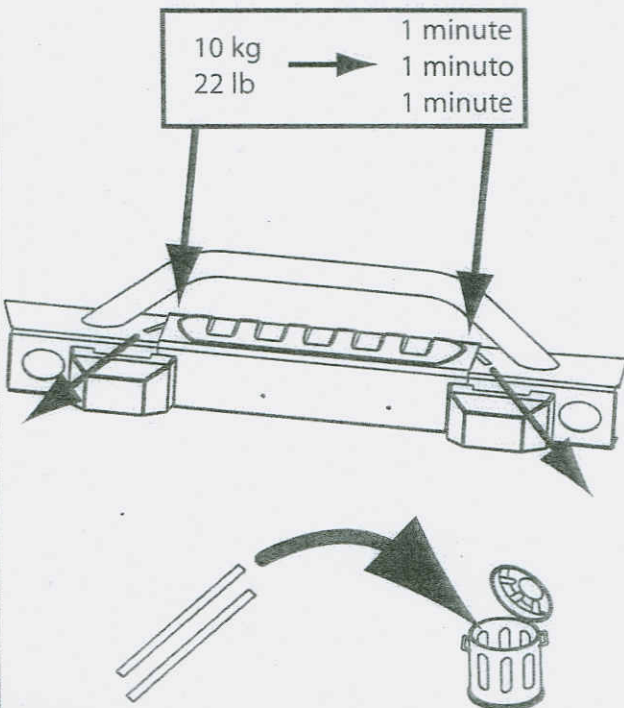


PH2

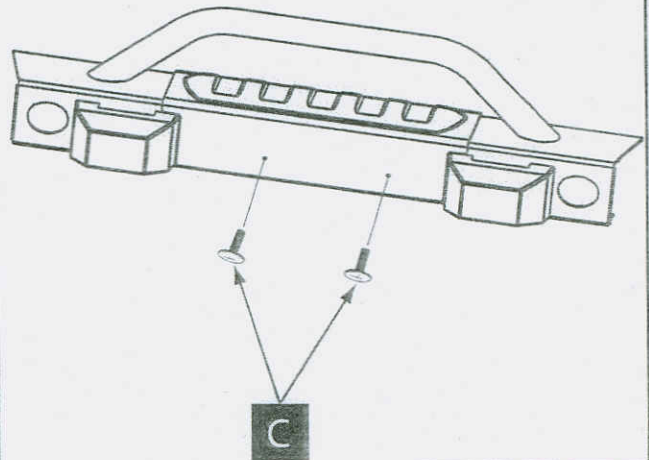


1

2



DO NOT OVERTIGHTEN
NO SE APRIETEN DEMASIADO
NE RESSERRER TROP LOIN



PH2

3

4