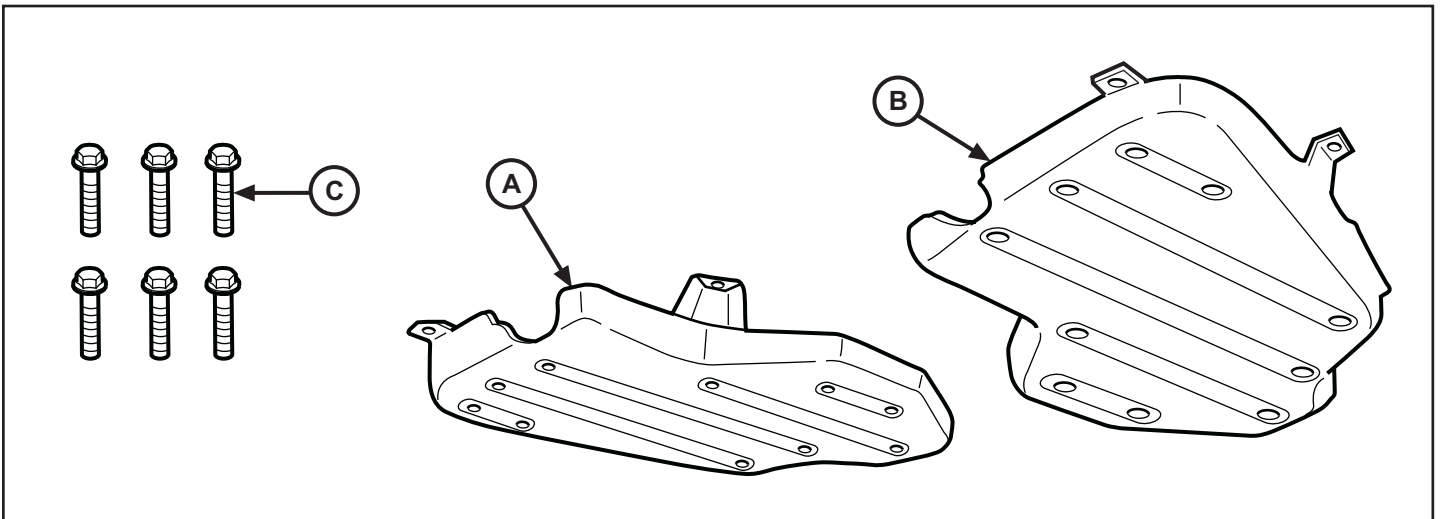




Fuel Tank Skid Plate

JEEP GRAND CHEROKEE

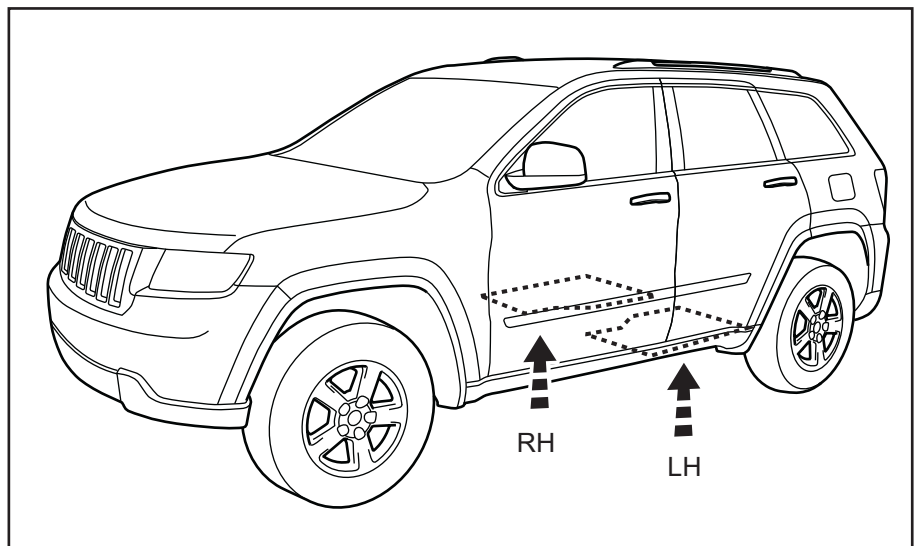


CALL OUT	DESCRIPTION	QUANTITY
A	RH Fuel Tank Skid Plate	1
B	LH Fuel Tank Skid Plate	1
C	Flange Bolt	6

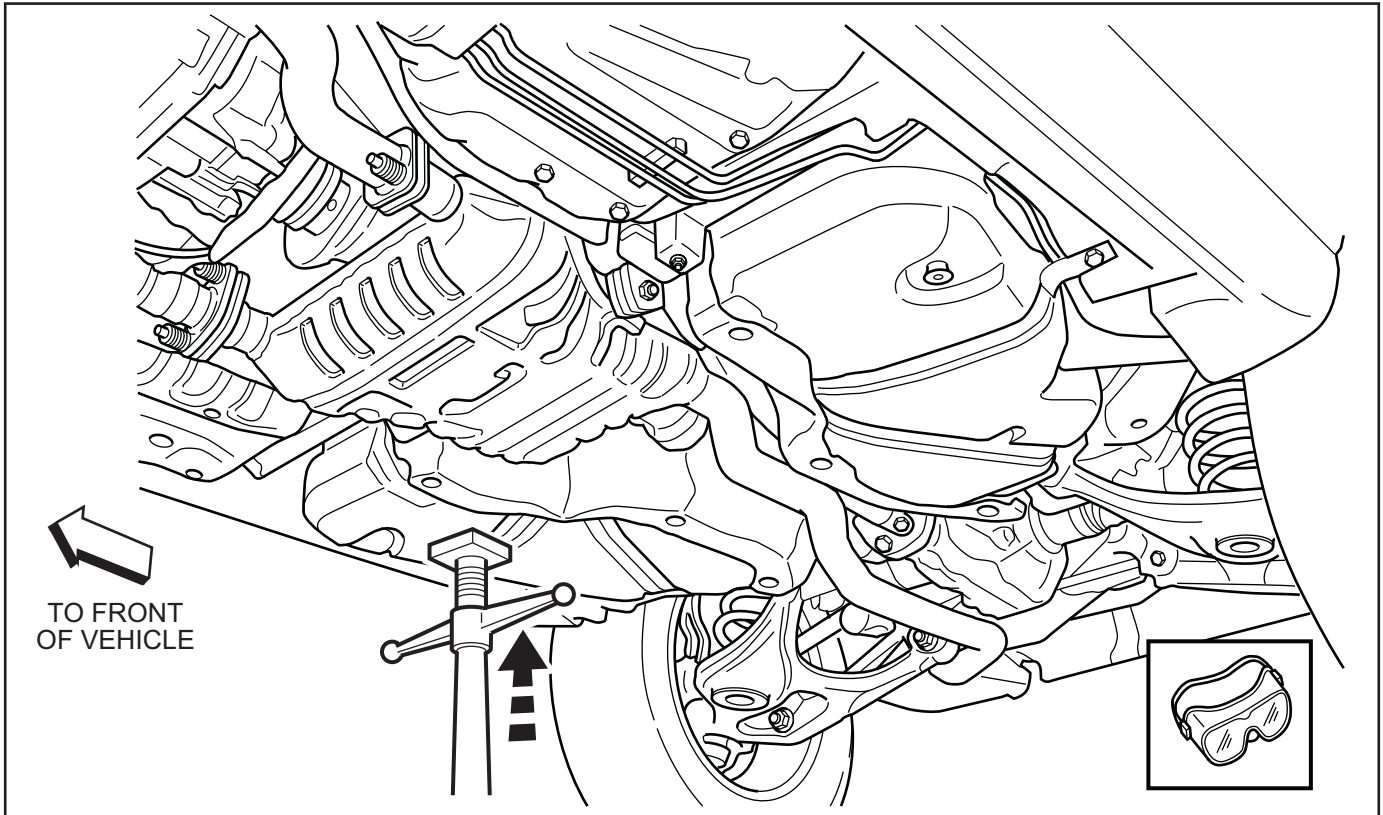
FUEL TANK SKID PLATE

1. Mounting location shown.

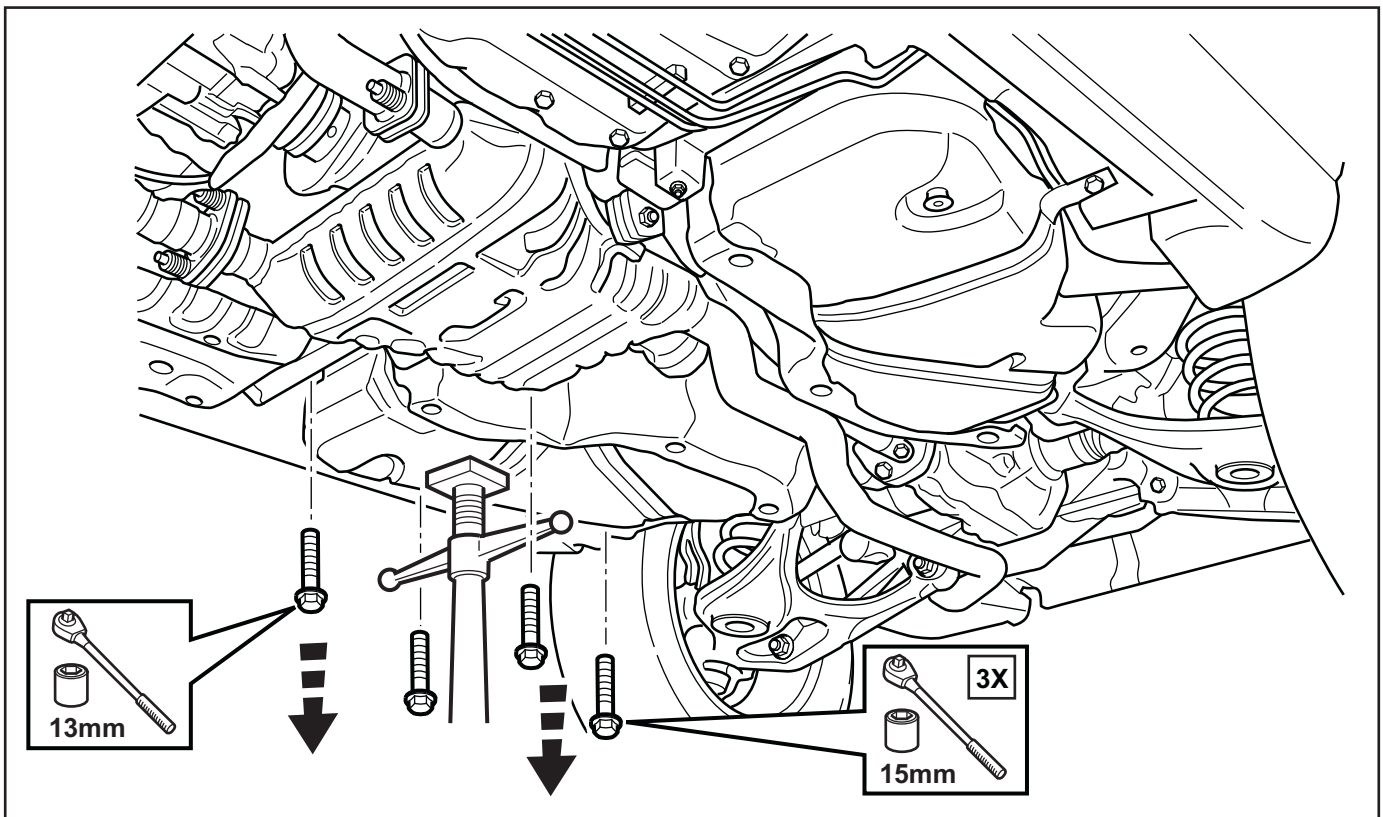
NOTE: Drain fuel from tank before performing installation.



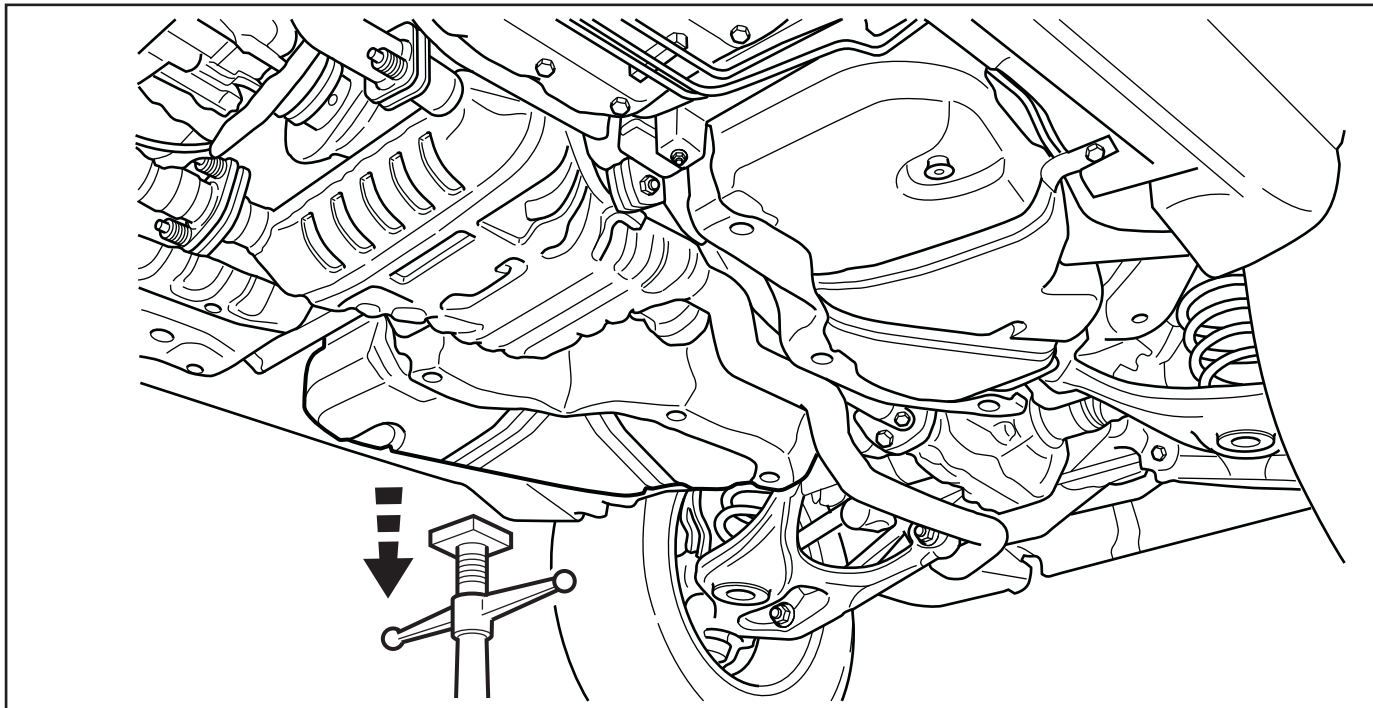
- Support RH side of fuel tank with jack stand.



- Remove (1) 13mm and (3) 15mm support bolts from around fuel tank.

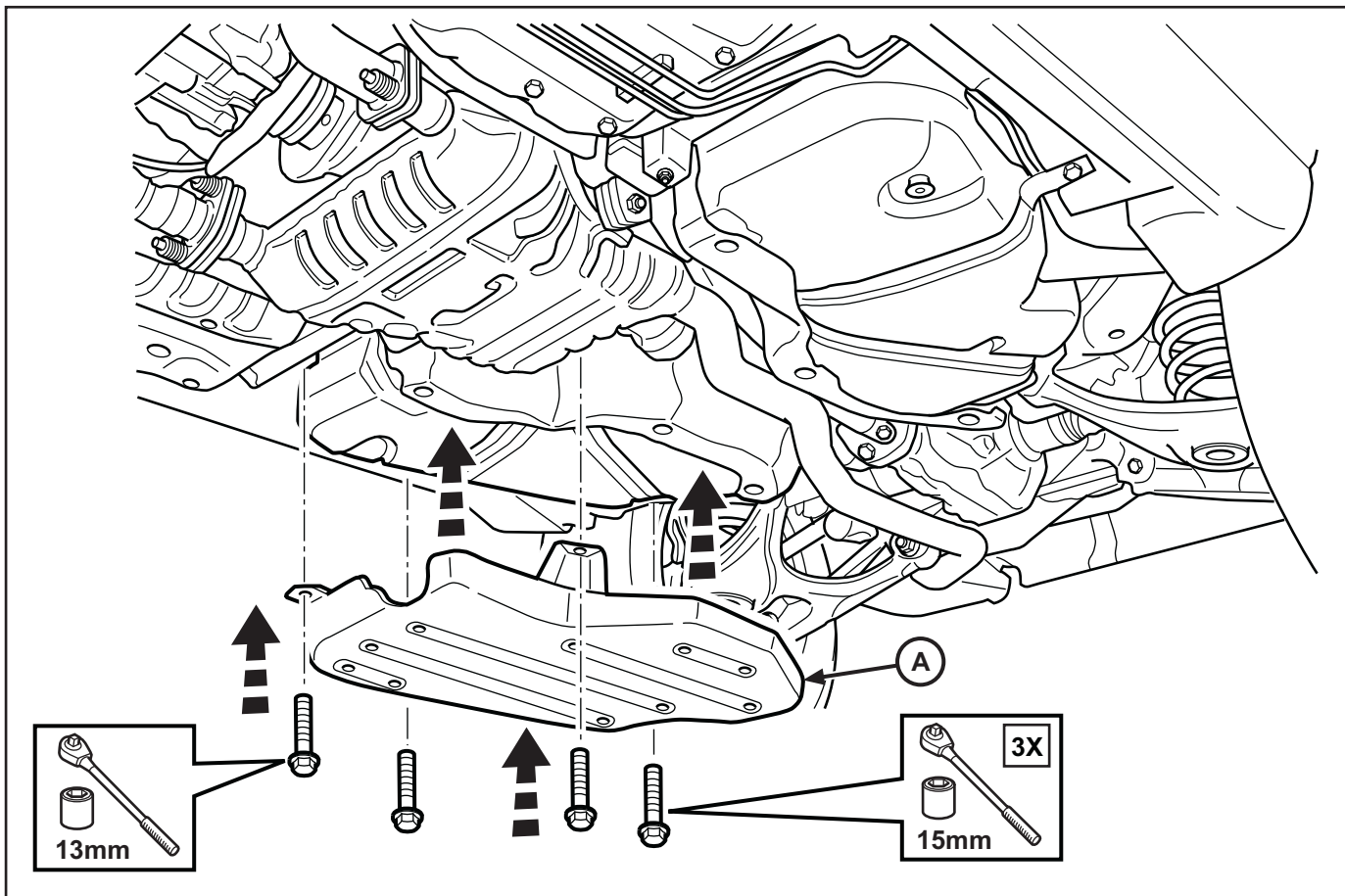


4. Carefully lower jack stand from beneath the fuel tank. Fuel tank will sag slightly, but remain supported to vehicle.

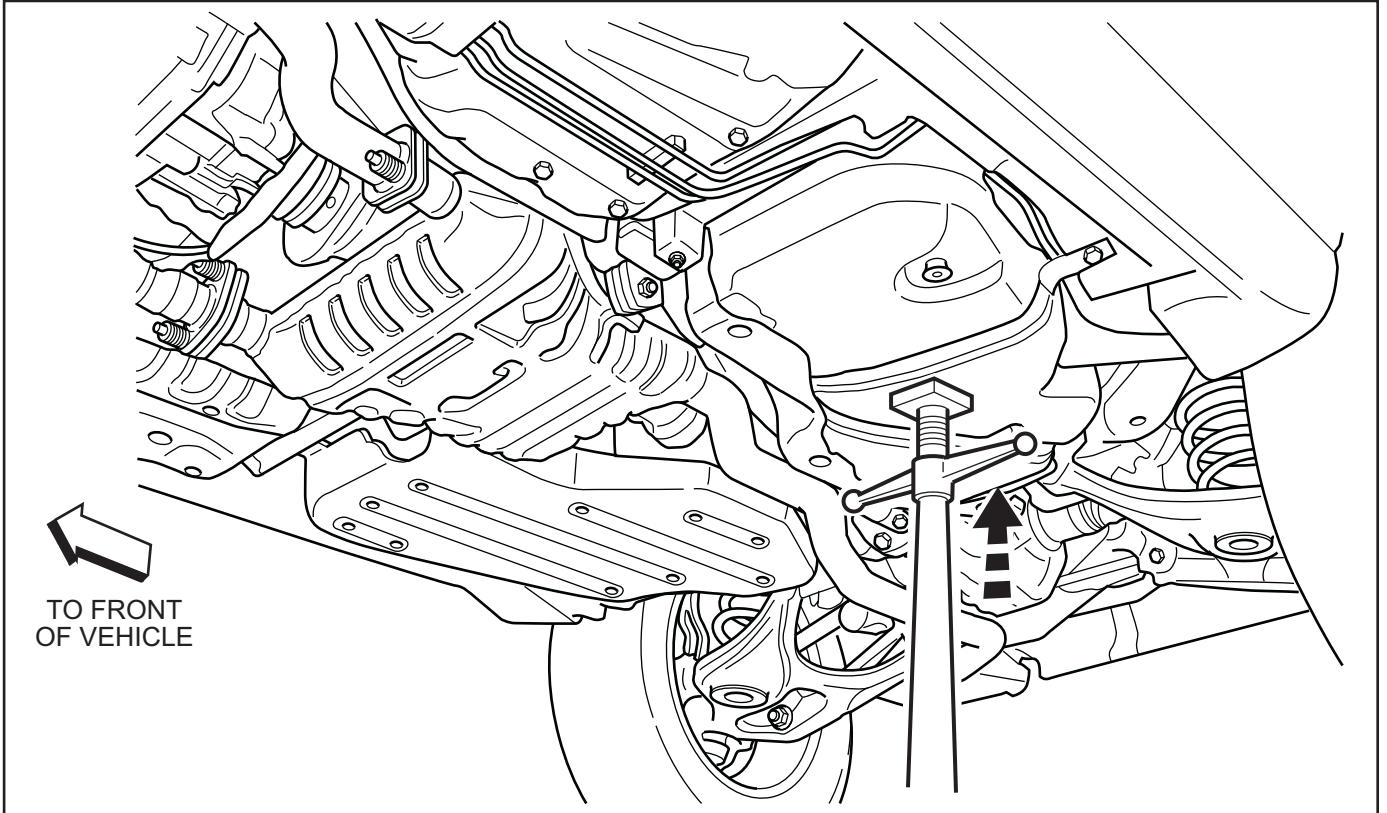


5. Install RH Fuel Tank skid plate using (1) 13mm and (3) 15mm support bolts from around fuel tank.

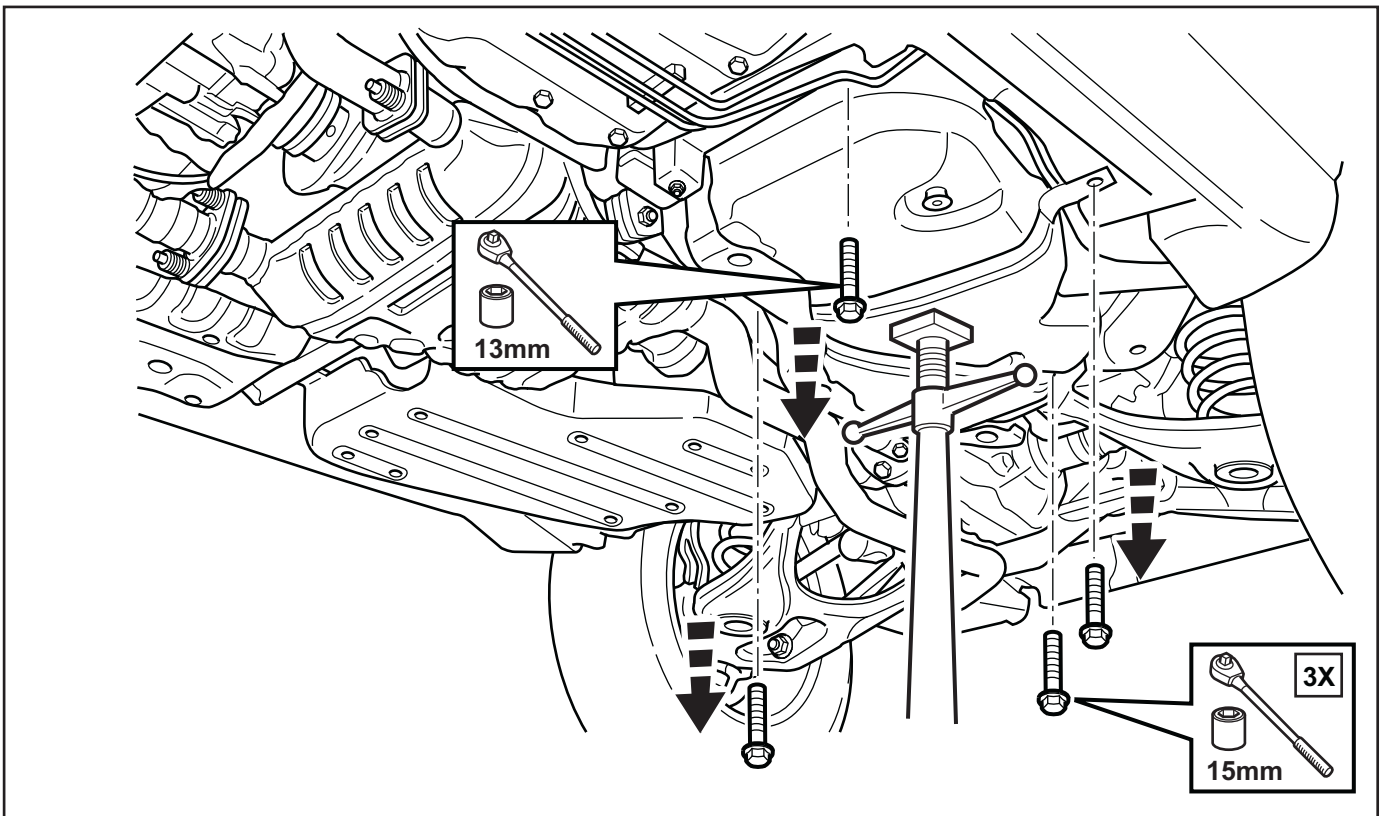
**NOTE: Be sure to align tank straps properly when reinstalling bolts.
Use a jack stand to support the skid plate and fuel tank if necessary during installation.**



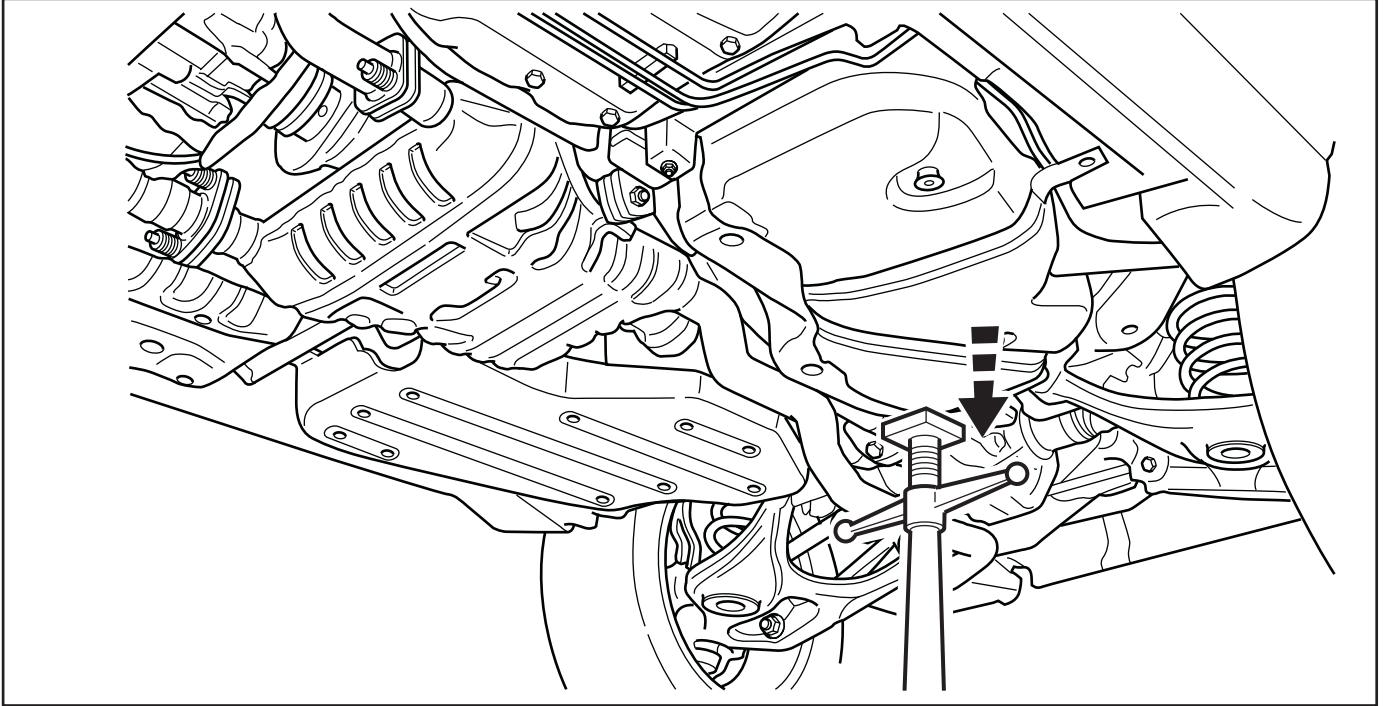
- 6. Support LH side of fuel tank with jack stand.



- 7. Remove (1) 13mm and (3) 15mm support bolts from around fuel tank.

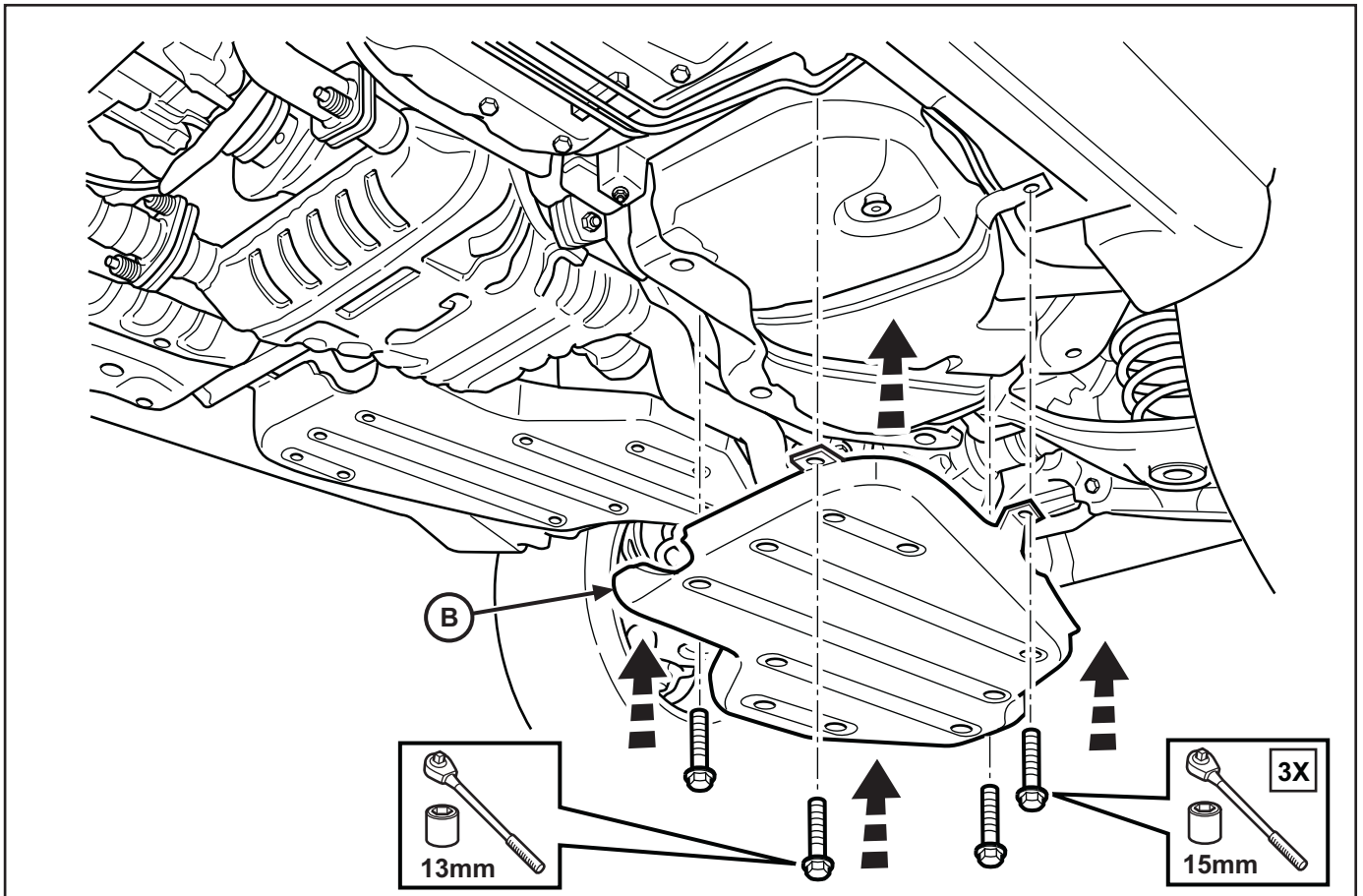


8. Carefully lower jack stand from beneath the fuel tank. Fuel tank will sag slightly, but remain supported to vehicle.



9. Install LH Fuel Tank skid plate using (1) 13mm and (3) 15mm support bolts from around fuel tank.

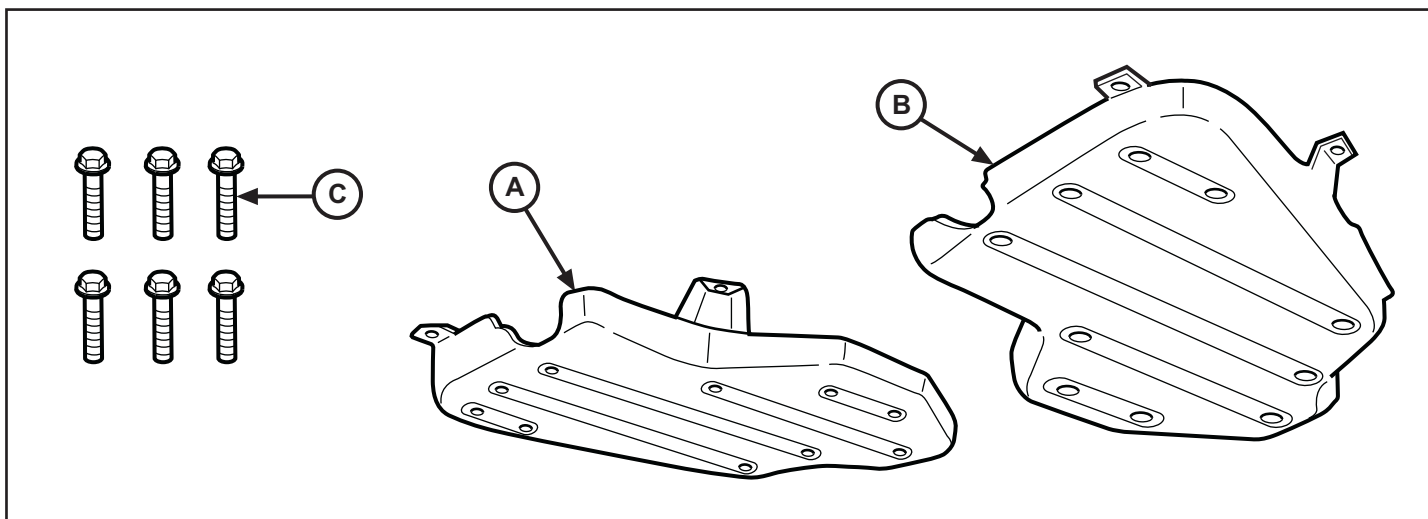
NOTE: Be sure to align tank straps properly when reinstalling bolts.
Use a jack stand to support the skid plate and fuel tank if necessary during installation.





Plaque de protection du réservoir

JEEP GRAND CHEROKEE

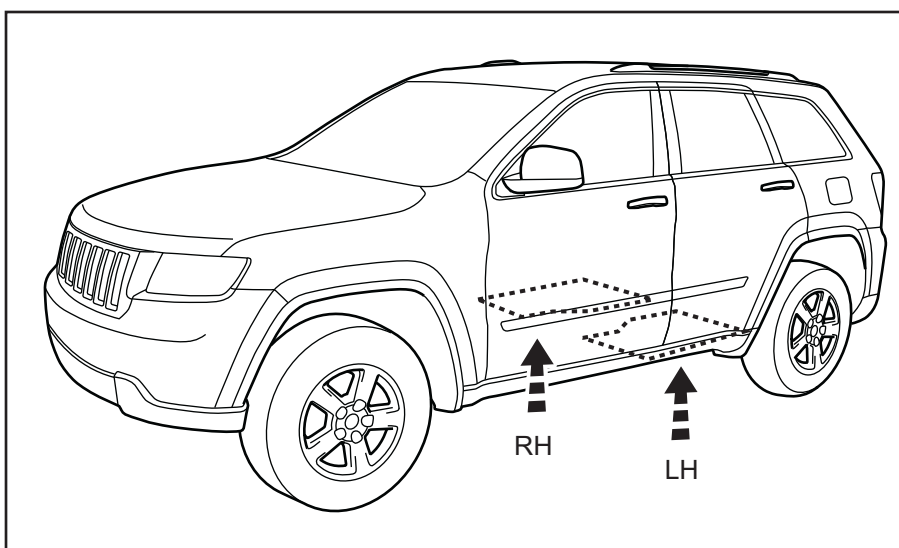


CALL OUT	DESCRIPTION	QUANTITÉ
A	Partie droite de la plaque de protection du réservoir de carburant	1
B	Partie gauche de la plaque de protection du réservoir de carburant	1
C	Boulon à bride	6

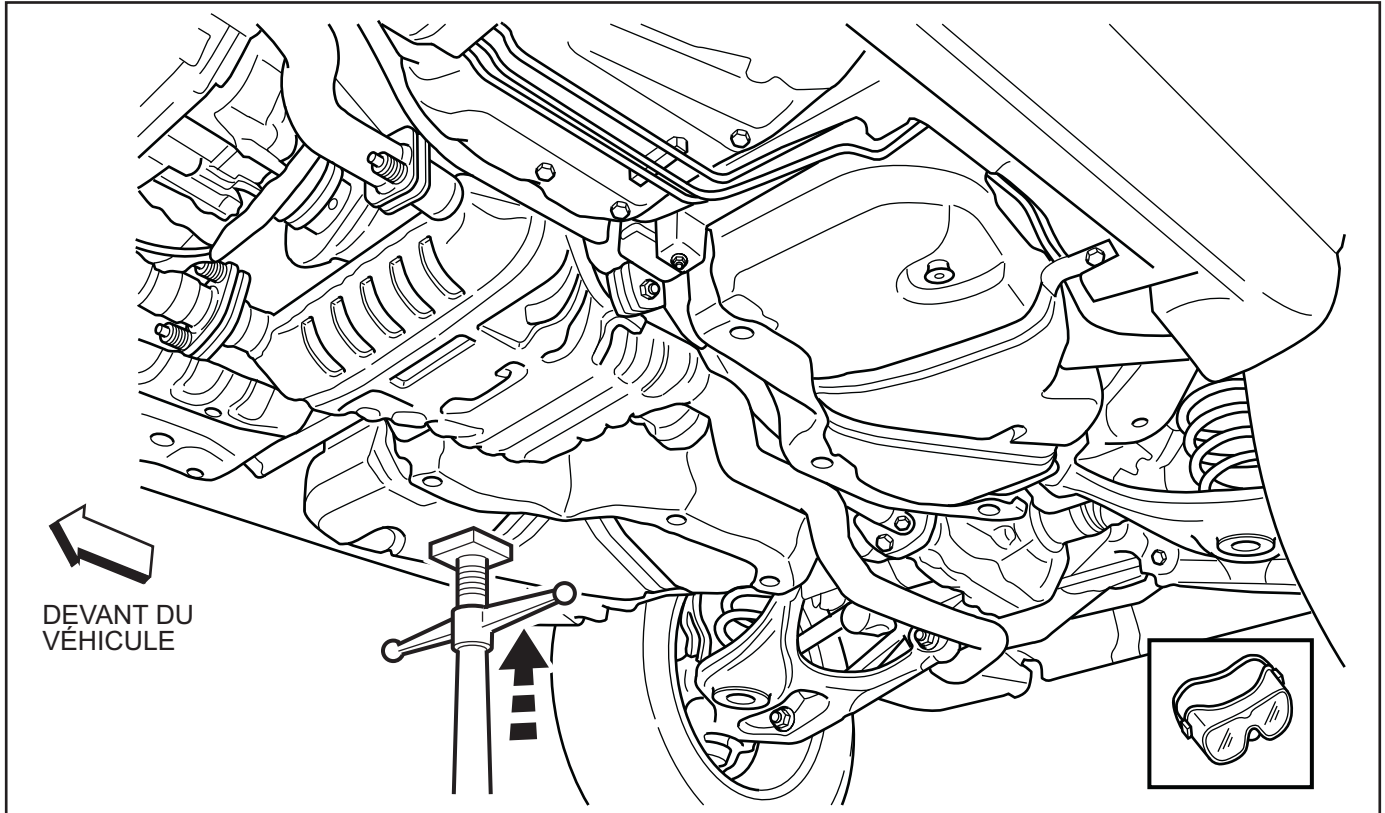
PLAQUE DE PROTECTION DU RÉSERVOIR

1. Emplacement de montage indiqué.

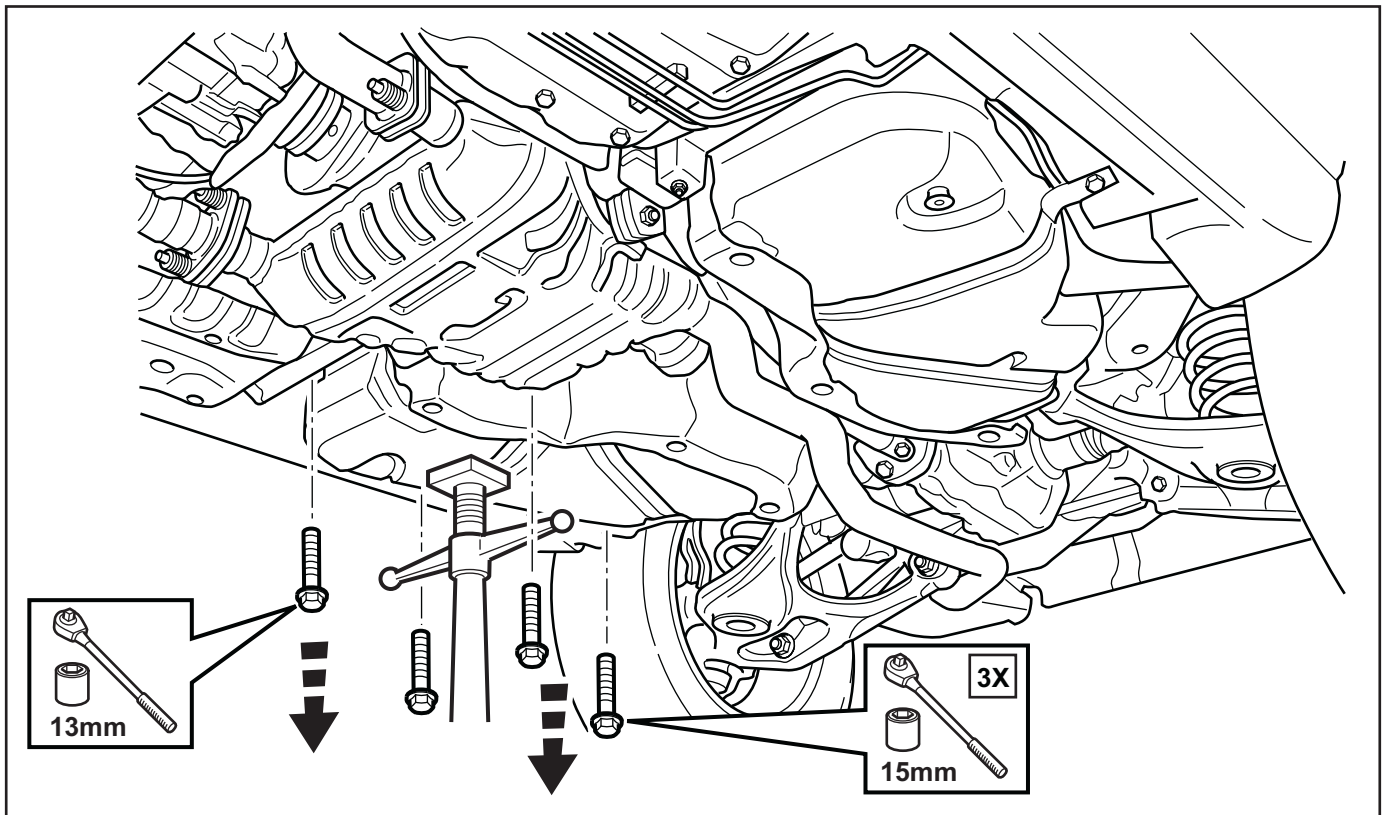
REMARQUE : Vidangez le carburant avant de faire l'installation.



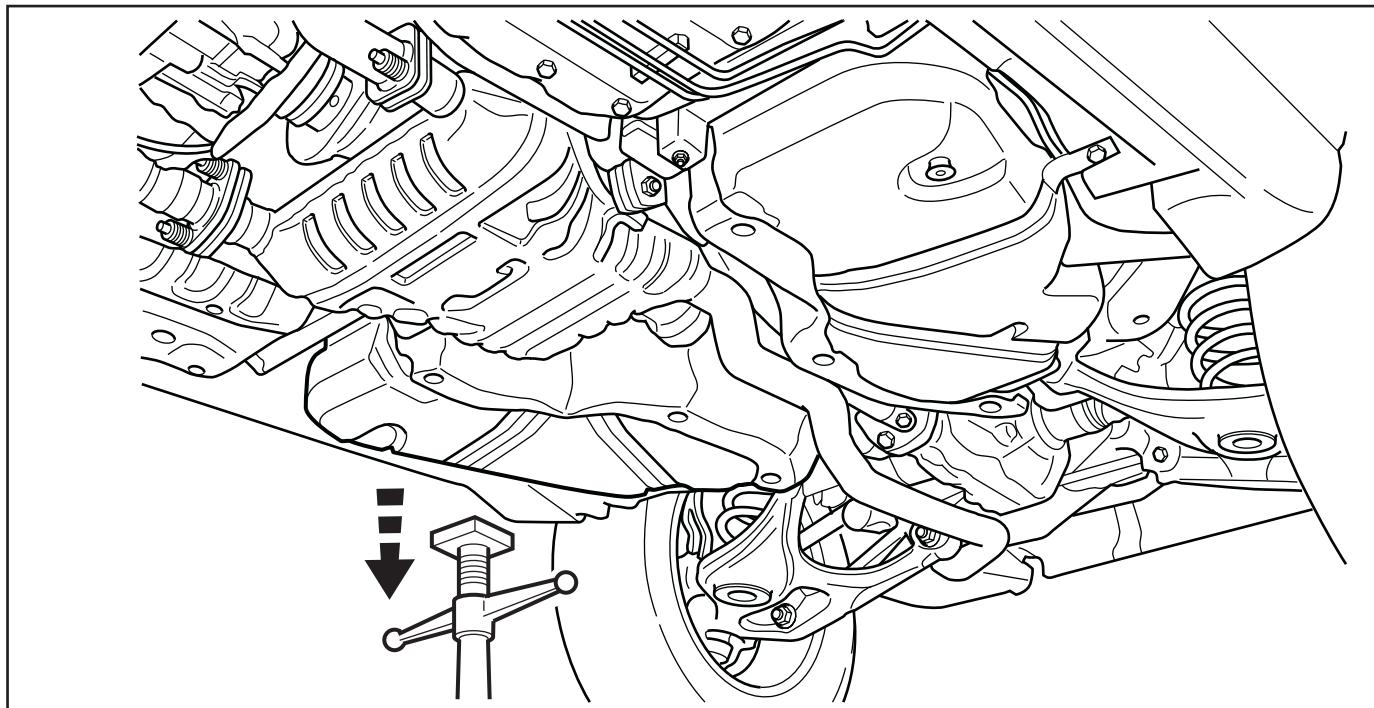
2. Soutenir le côté droit du réservoir avec une béquille.



3. Retirez un (1) boulon de 13 mm et trois (3) boulons de 15 mm du pourtour du réservoir de carburant.

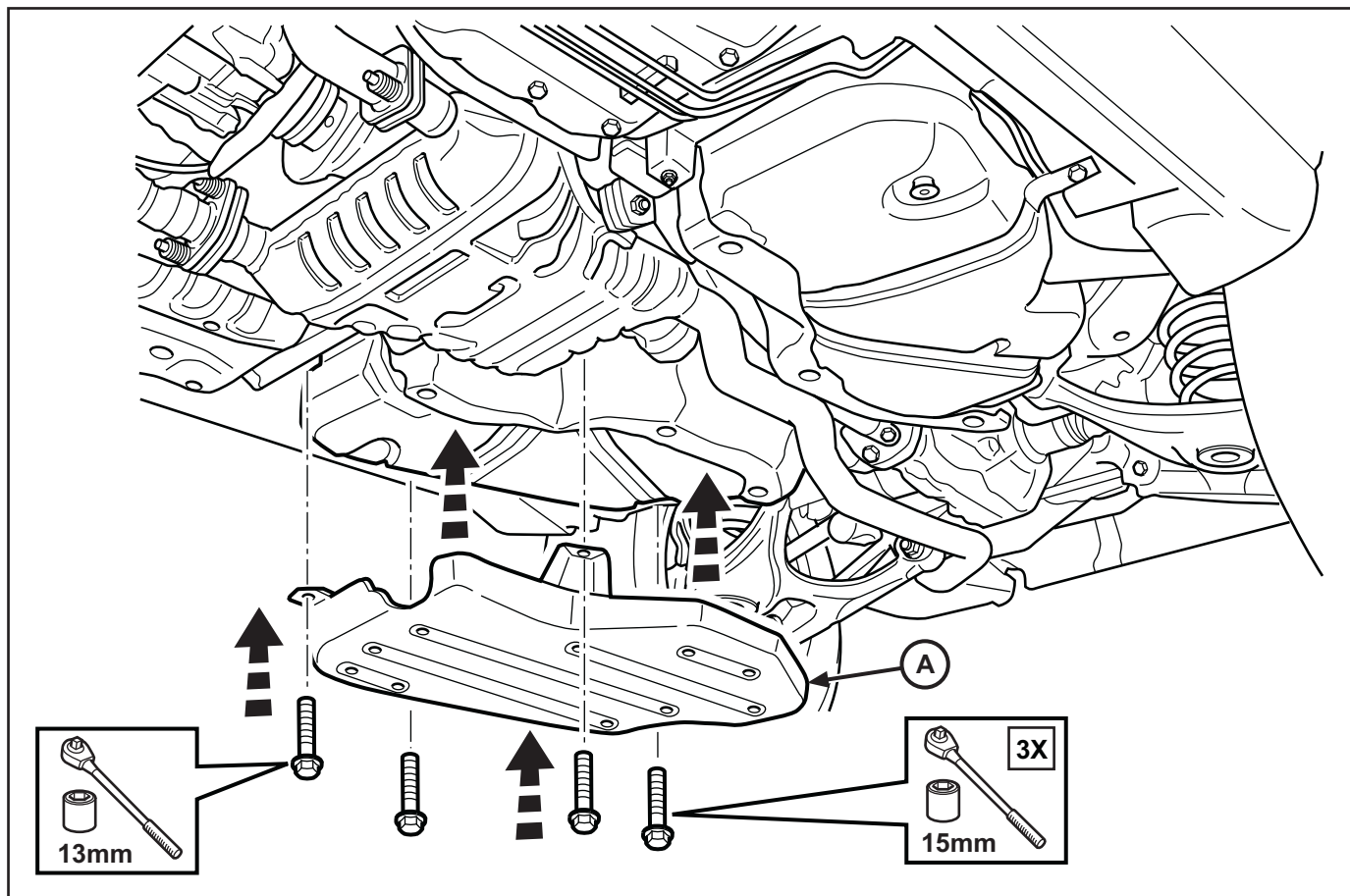


4. Descendez délicatement la béquille installée sous le réservoir. Le réservoir s'affaissera quelque peu mais demeure suspendu au véhicule.

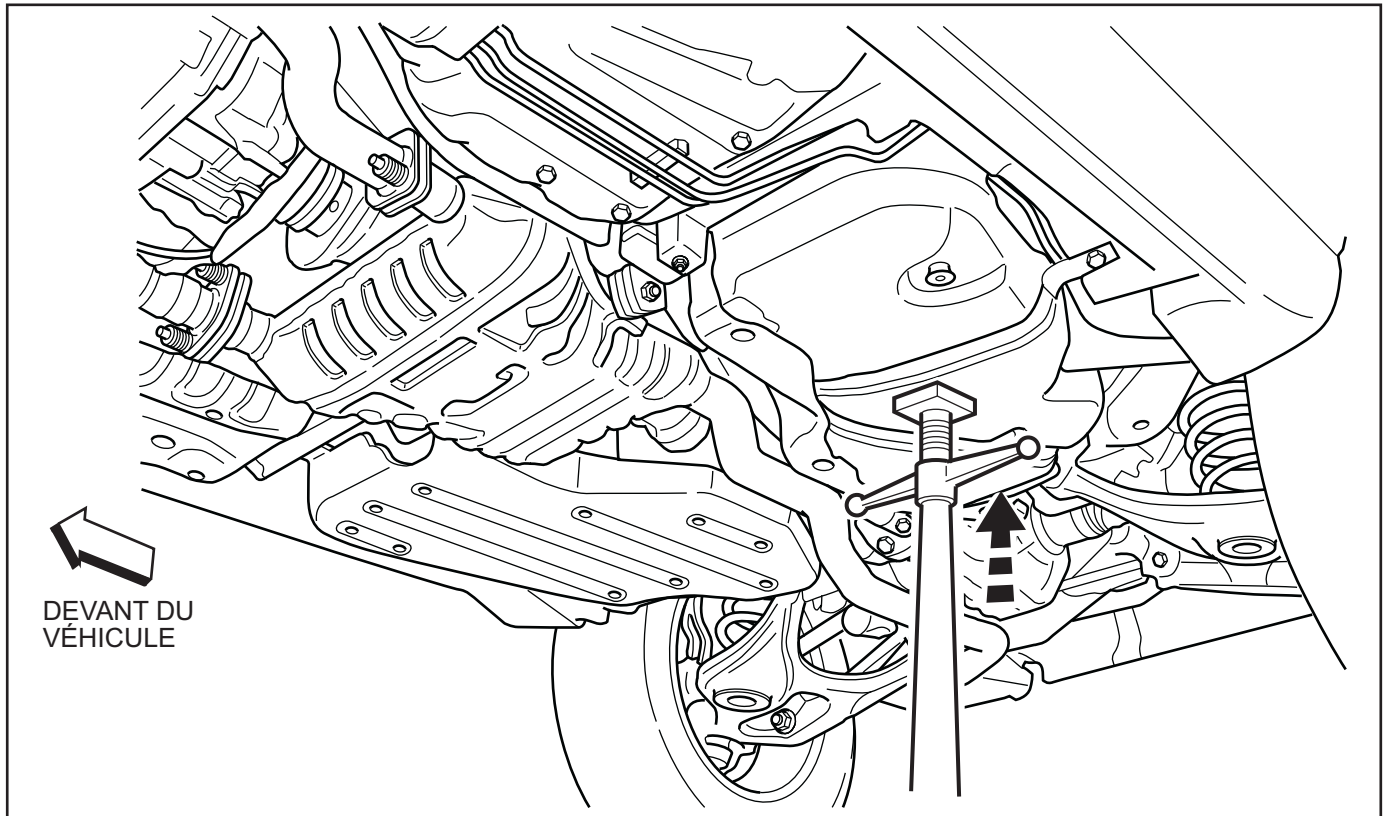


5. Installez la partie droite de la plaque de protection du réservoir en boulonnant un (1) boulon de fixation de 13 mm et trois (3) boulons de fixation de 15 mm sur le pourtour du réservoir.

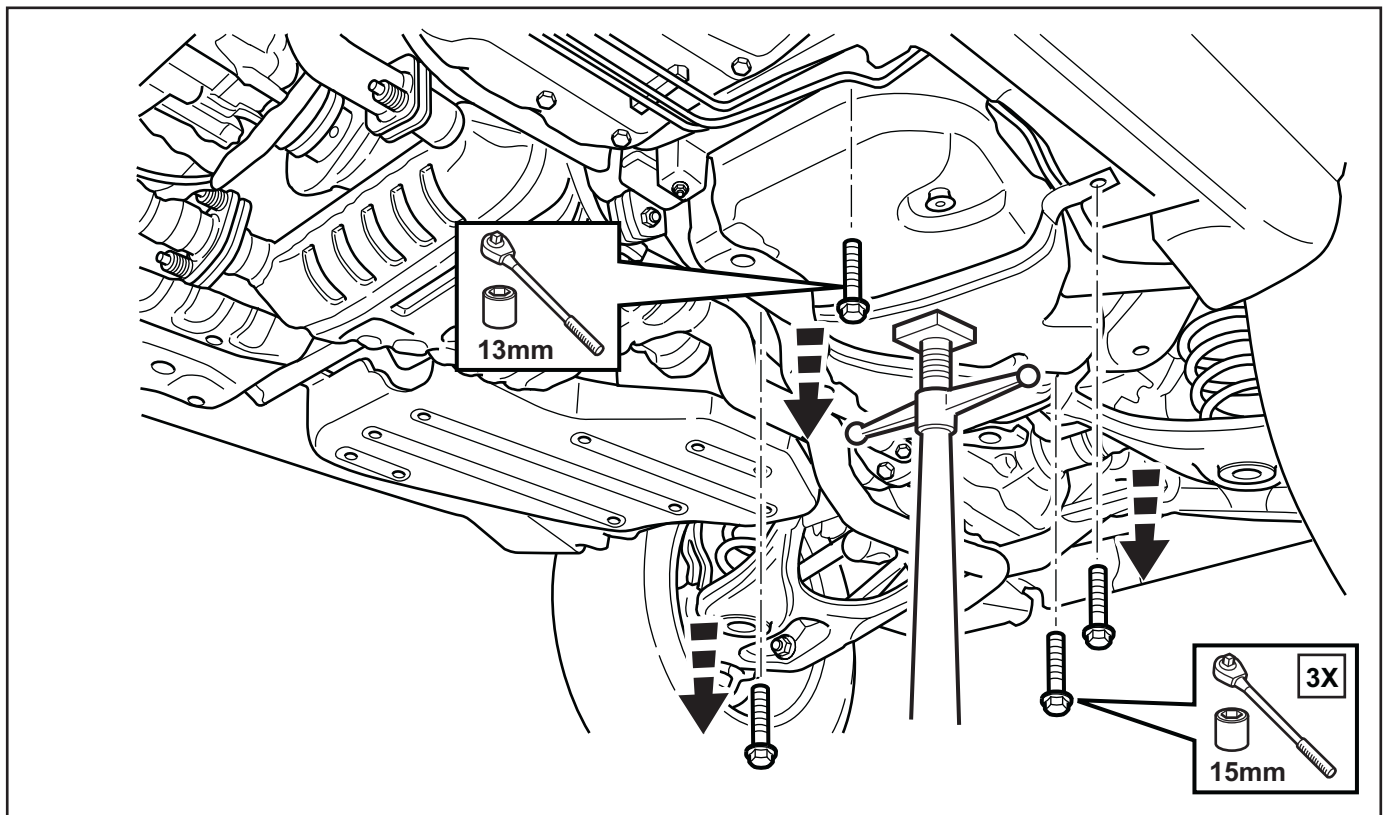
REMARQUE : Lors de l'installation des boulons, assurez-vous que les courroies d'attache sont bien alignées. Au besoin, utilisez une béquille de support de la plaque et du réservoir durant l'installation.



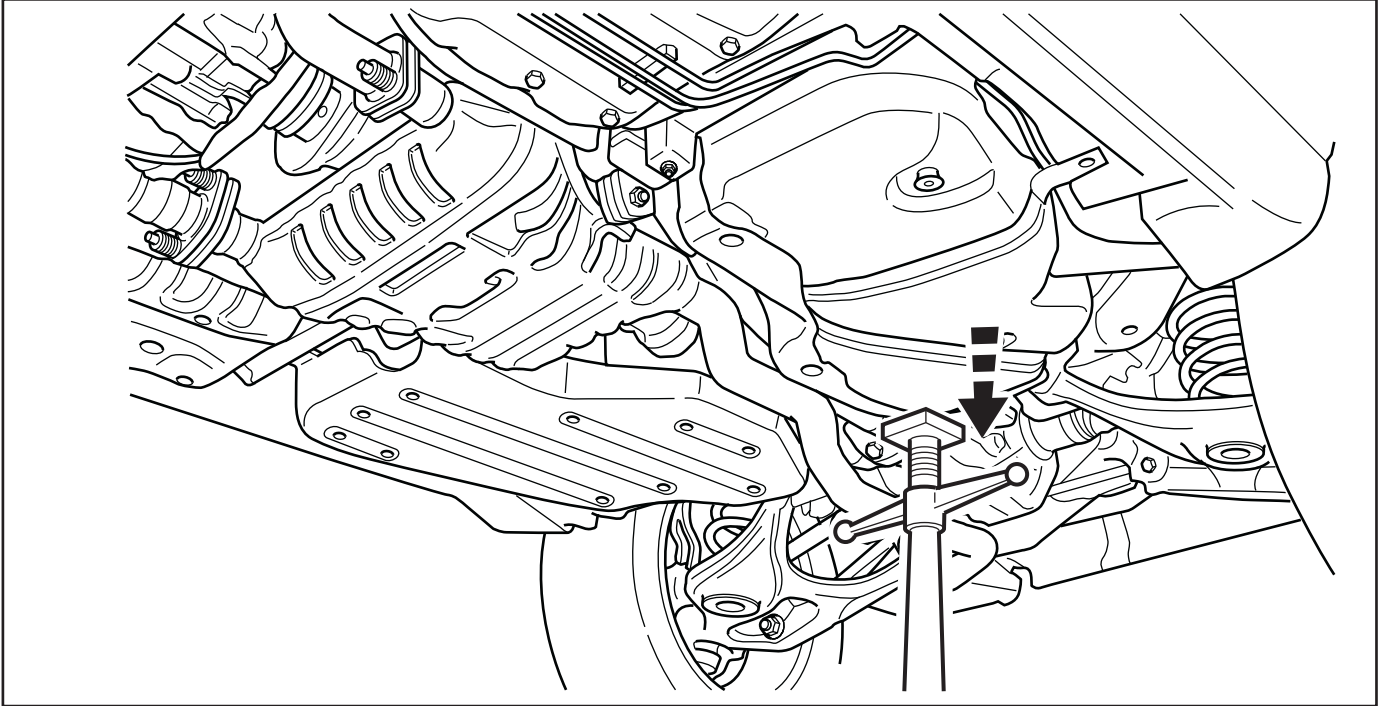
6. Soutenir le côté droit du réservoir avec une béquille.



7. Retirez un (1) boulon de 13 mm et trois (3) boulons de 15 mm du pourtour du réservoir de carburant.

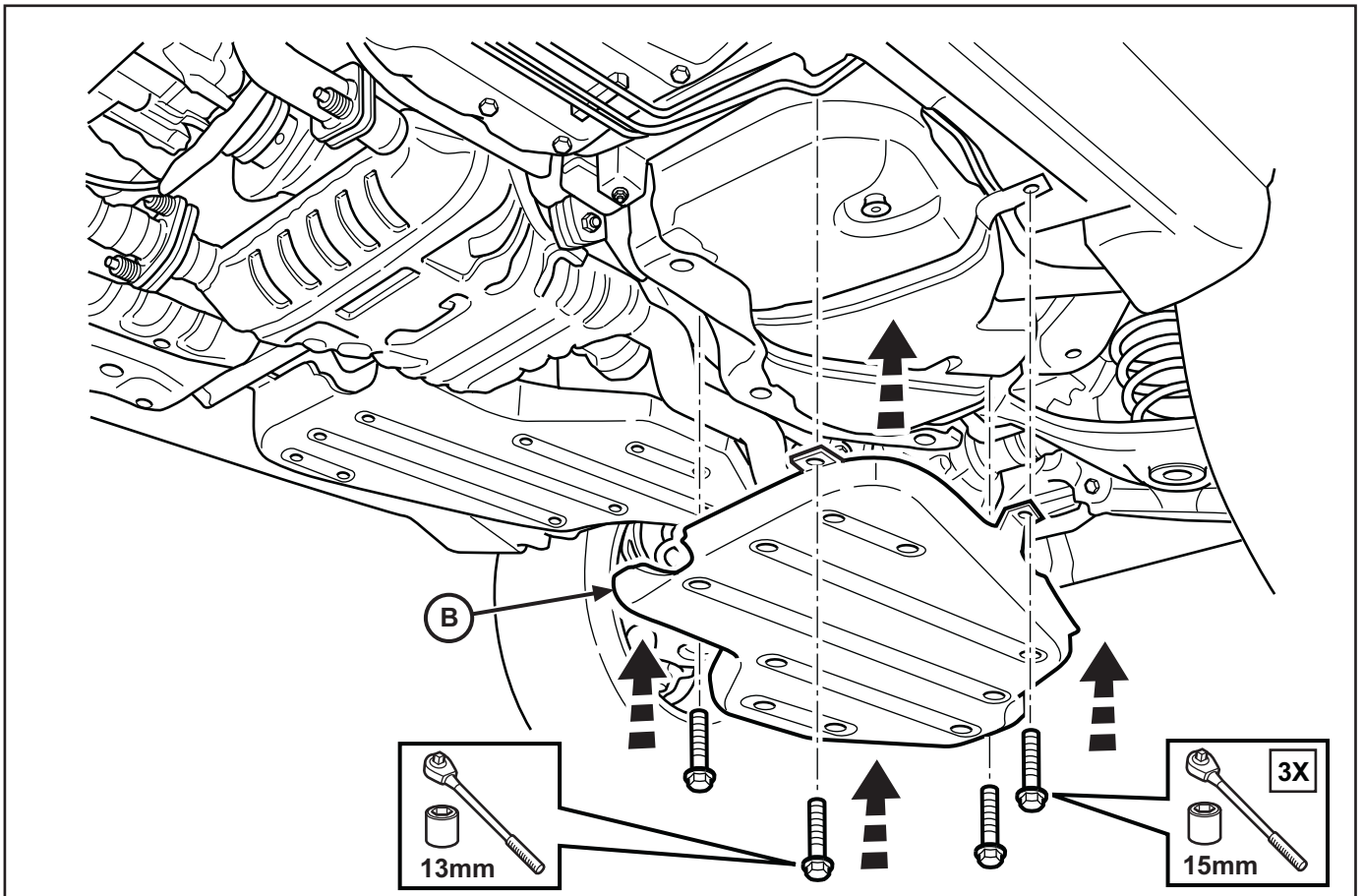


8. Descendez délicatement la béquille installée sous le réservoir. Le réservoir s'affaissera quelque peu mais demeurera suspendu au véhicule.



9. Installez la partie gauche de la plaque de protection du réservoir en boulonnant un (1) boulon de fixation de 13 mm et trois (3) boulons de fixation de 15 mm sur le pourtour du réservoir.

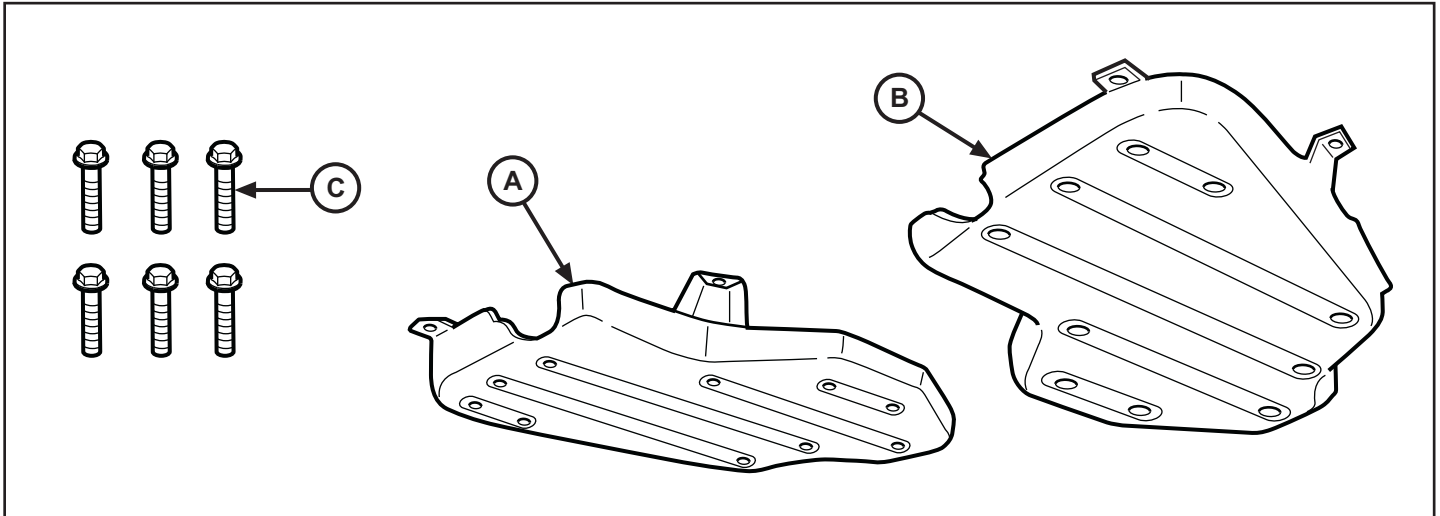
REMARQUE : Lors de l'installation des boulons, assurez-vous que les courroies d'attache sont bien alignées. Au besoin, utilisez une béquille de support de la plaque et du réservoir durant l'installation.





Placa protectora del tanque de combustible

JEEP GRAND CHEROKEE

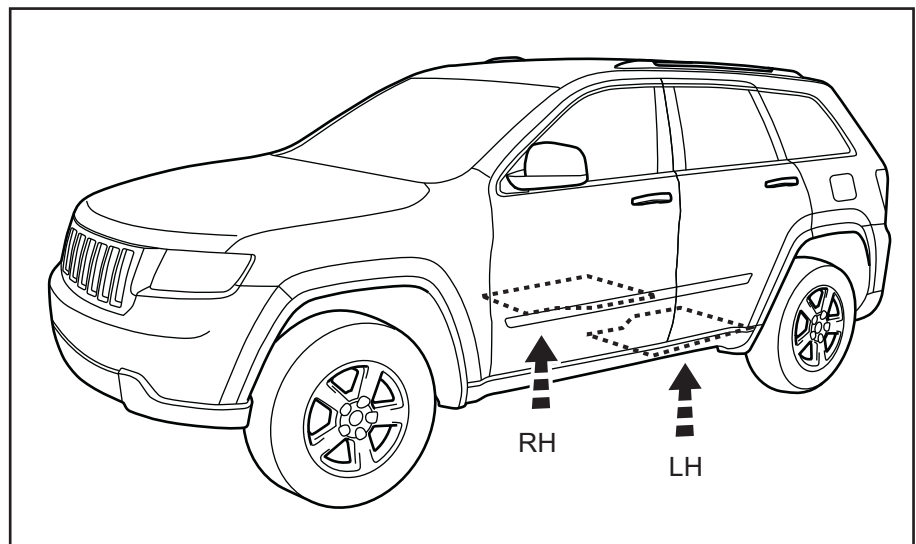


ELEMENTO	DESCRIPCIÓN	CANTIDAD
A	Placa protectora derecha del tanque de combustible	1
B	Placa protectora izquierda del tanque de combustible	1
C	Perno embreado	6

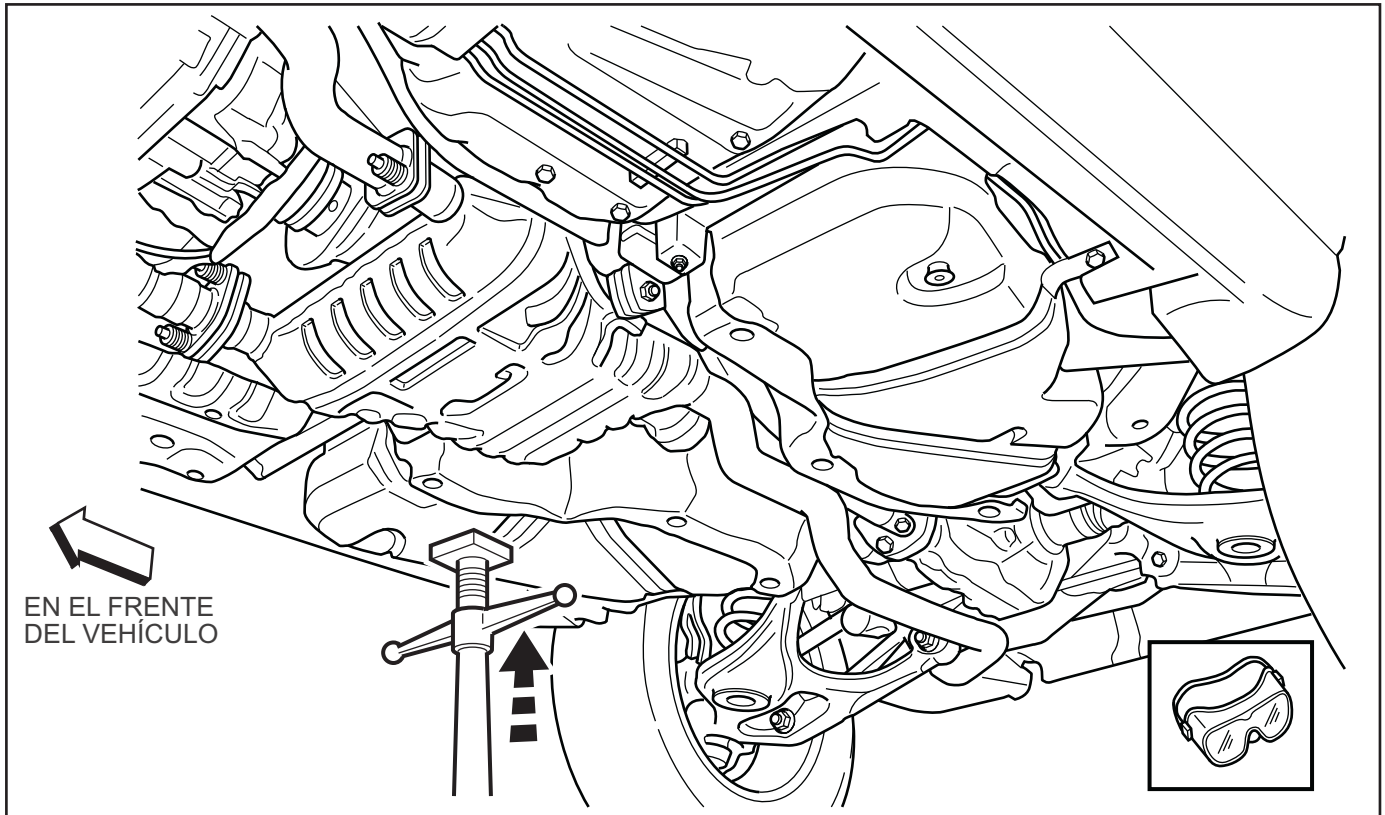
PLACA PROTECTORA DEL TANQUE DE COMBUSTIBLE

1. Imagen de la ubicación del montaje.

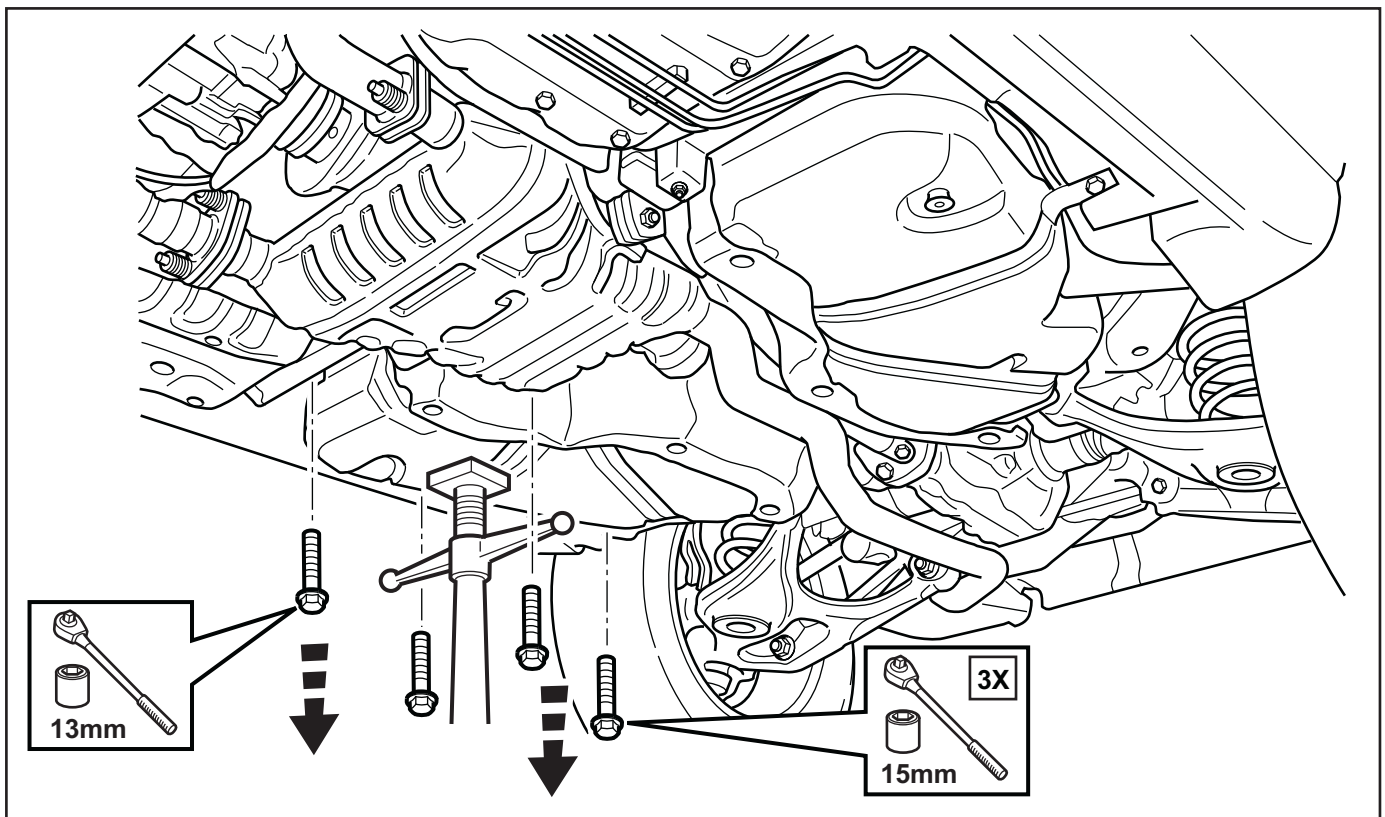
NOTA: Descargue el combustible del tanque antes de efectuar la instalación.



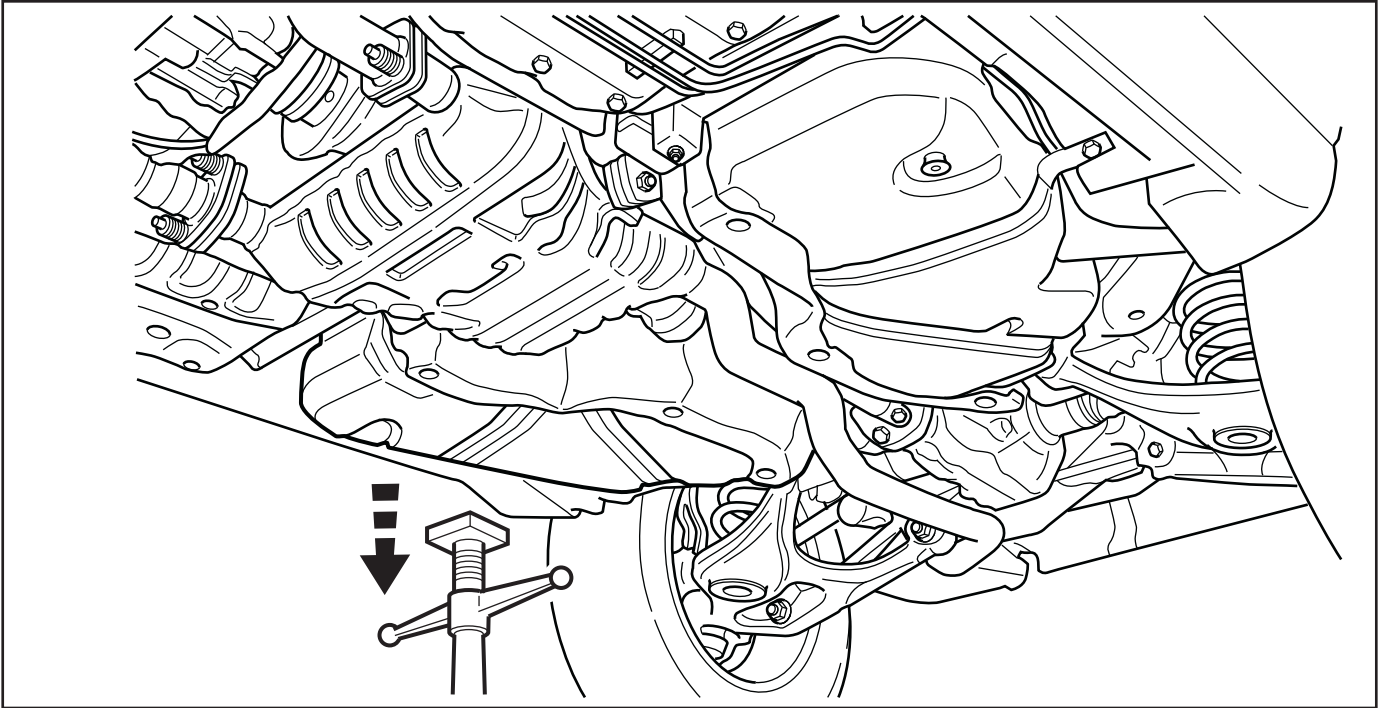
2. Apoye el lado derecho del tanque sobre una torreta de seguridad.



3. Retire un (1) perno de 13mm y tres (3) pernos de apoyo de 15mm de ubicaciones alrededor del tanque de combustible.

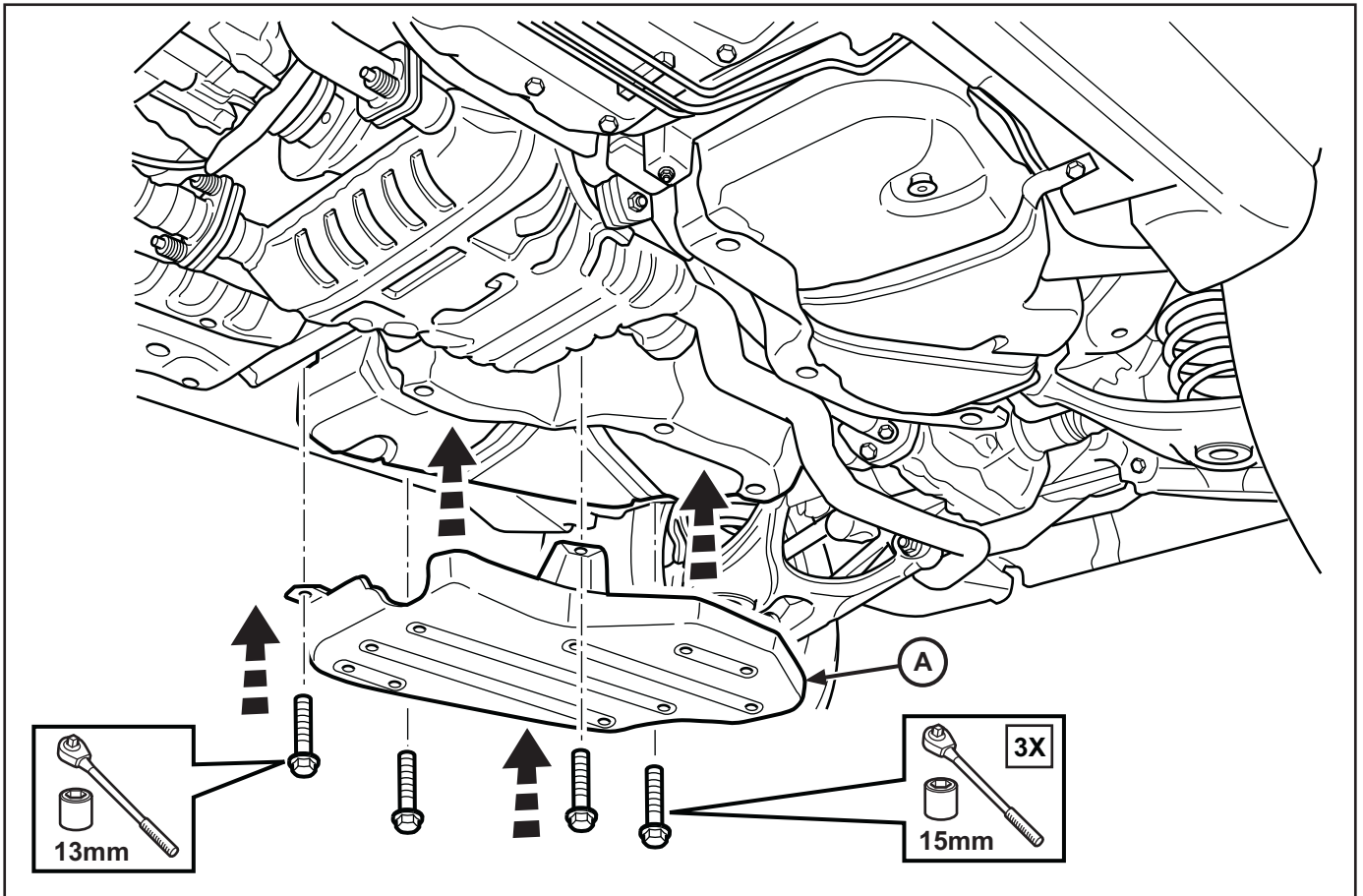


4. Descienda la torreta de seguridad para colocarla debajo del tanque de combustible. El tanque se combará ligeramente, pero se mantendrá apoyado con el vehículo.

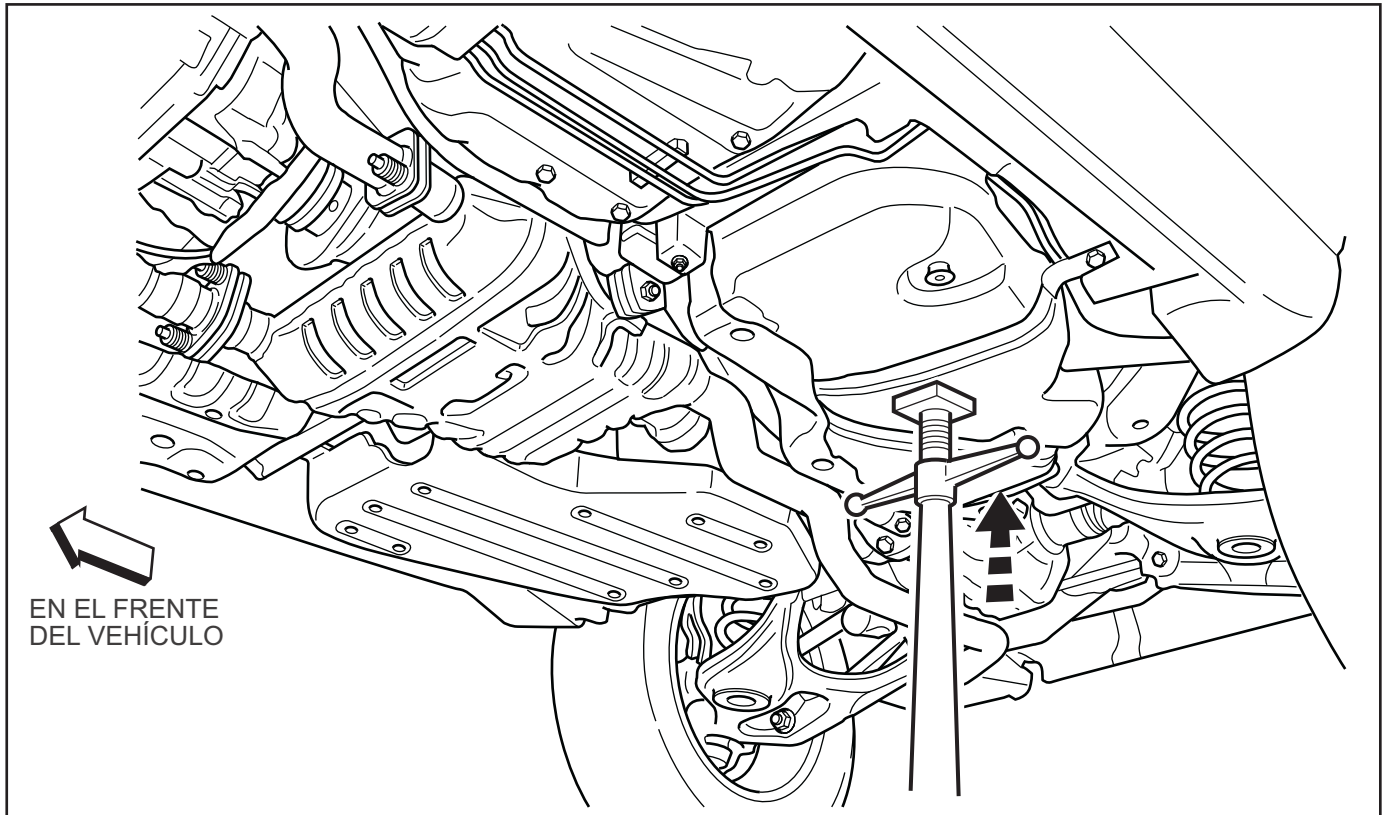


5. Instale la placa protectora derecha al tanque de combustible con los pernos de apoyo, uno (1) de 13mm y tres (3) de 15mm en ubicaciones alrededor del tanque.

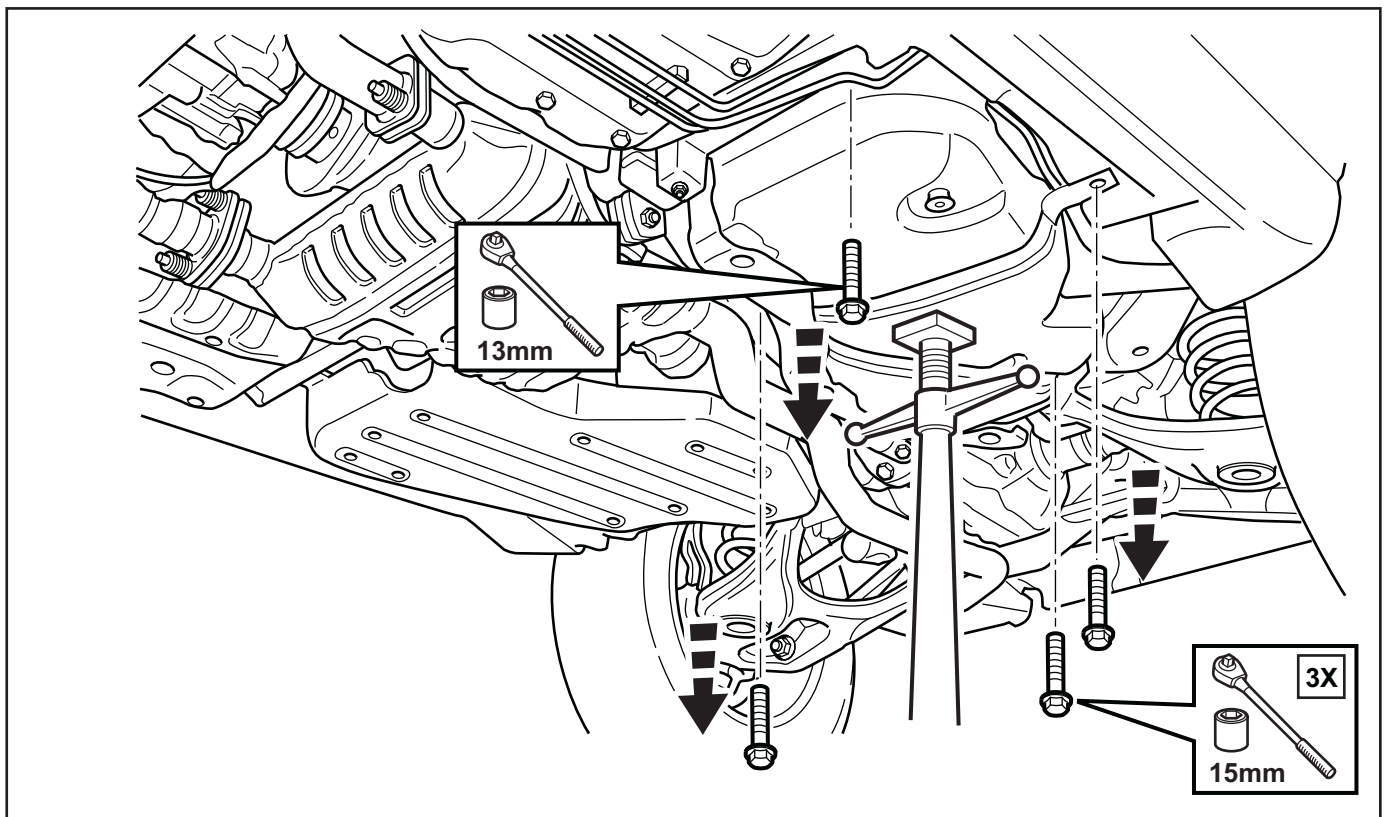
NOTA: Cerciórese de alinear debidamente los cinchos del tanque cuando reinstale los pernos. Si es necesario, use una torreta de de seguridad para apoyar la placa protectora y el tanque de combustible durante la instalación.



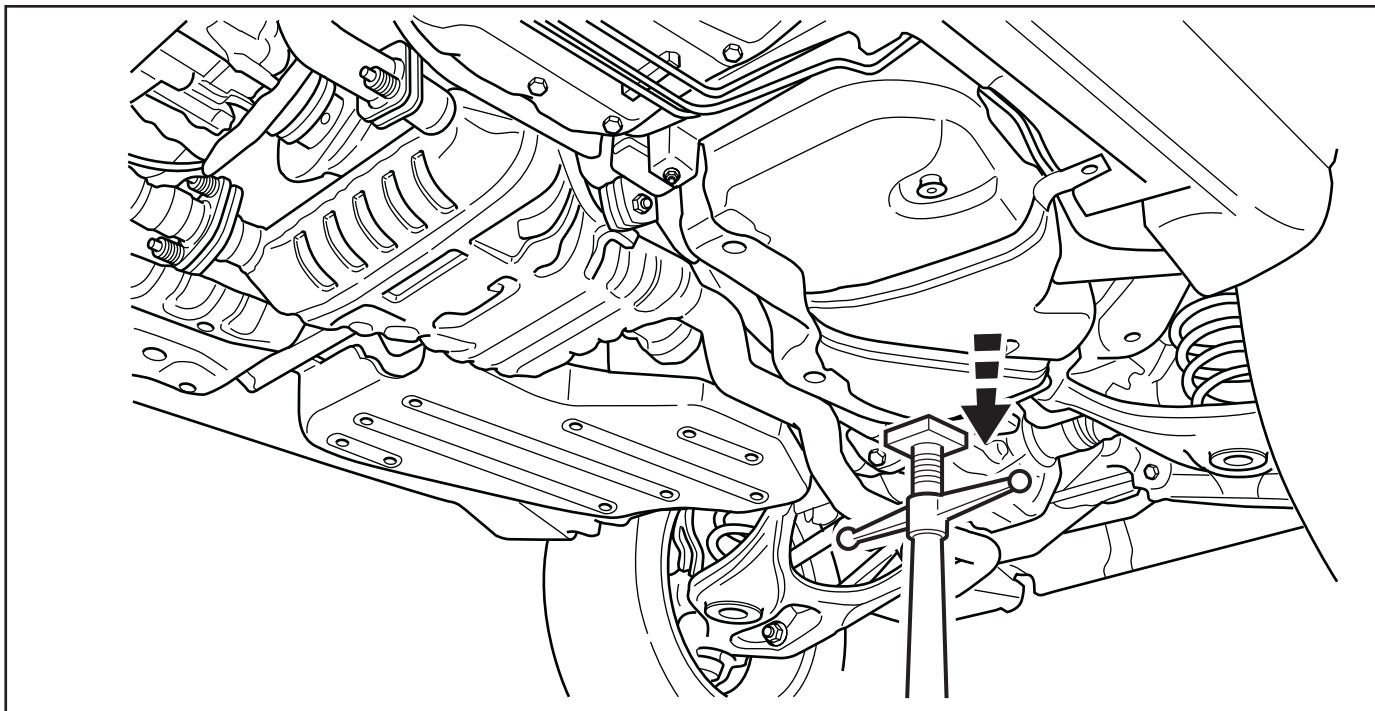
6. Apoye el lado derecho del tanque de combustible en la torreta de seguridad.



7. Retire los pernos de apoyo, uno (1) de 13mm y tres (3) de 15mm alrededor del tanque de combustible.



8. Descienda con cuidado la torreta de seguridad para colocarla debajo del tanque de combustible. El tanque se comprará ligeramente, pero se mantendrá apoyado con el vehículo.



9. Instale la placa protectora izquierda al tanque de combustible con los pernos de apoyo, uno (1) de 13mm y tres (3) de 15mm en ubicaciones alrededor del tanque.

NOTA: Cerciórese de alinear debidamente los cinchos del tanque cuando reinstale los pernos. Si es necesario, use una torreta de de seguridad para apoyar la placa protectora y el tanque de combustible durante la instalación.

