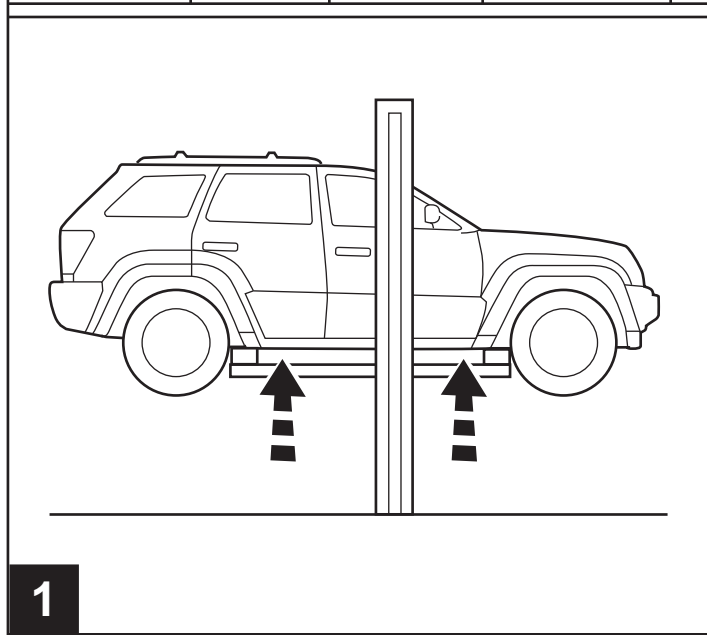
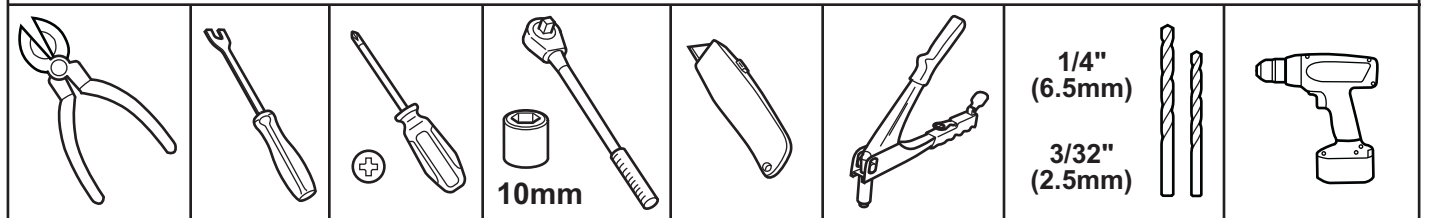
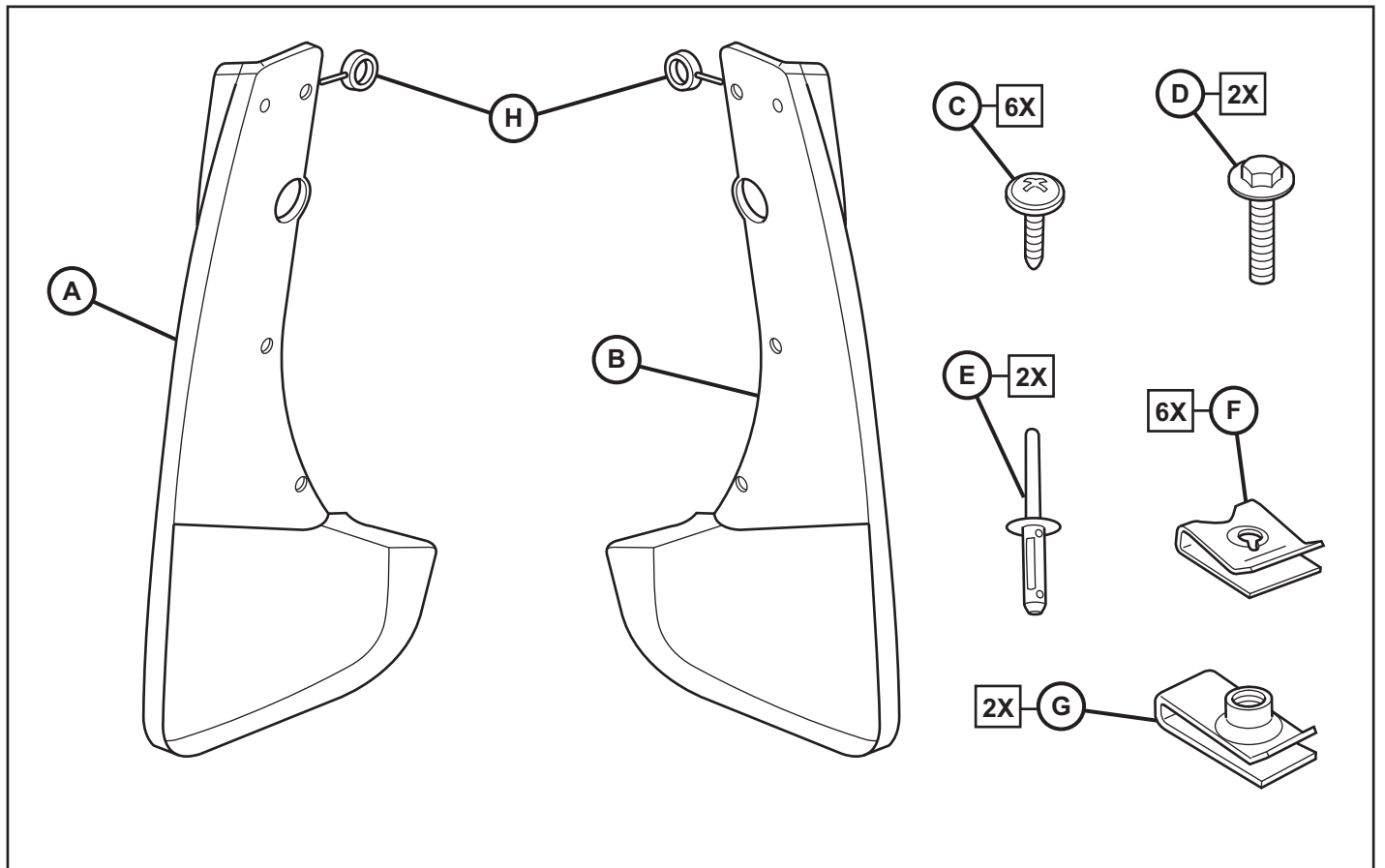




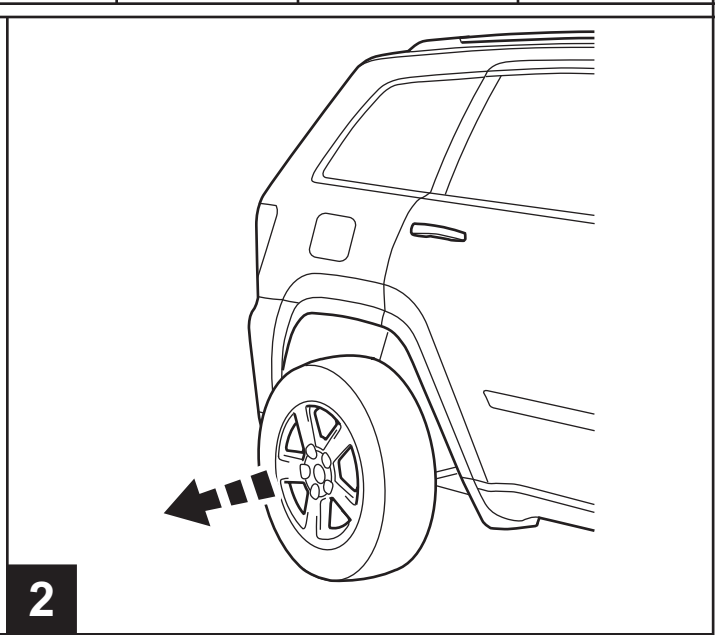
# REAR SPLASH GUARD

Jeep Grand Cherokee

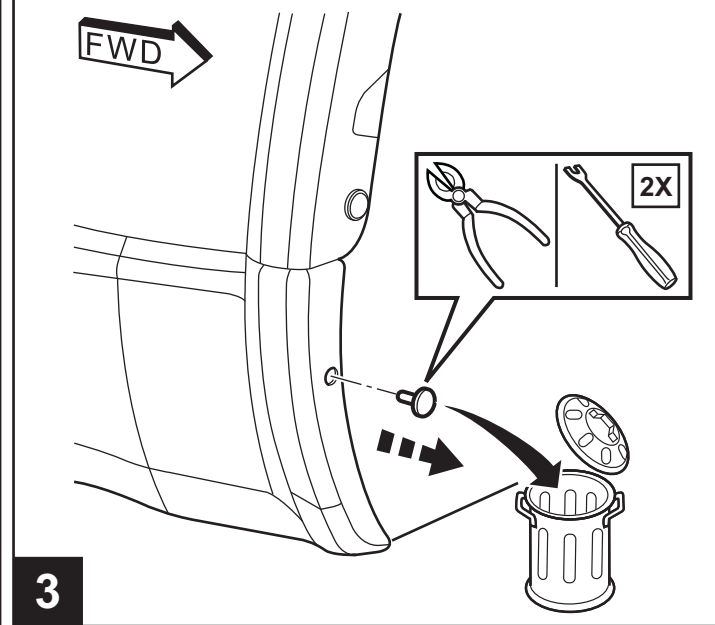
www.mopar.com



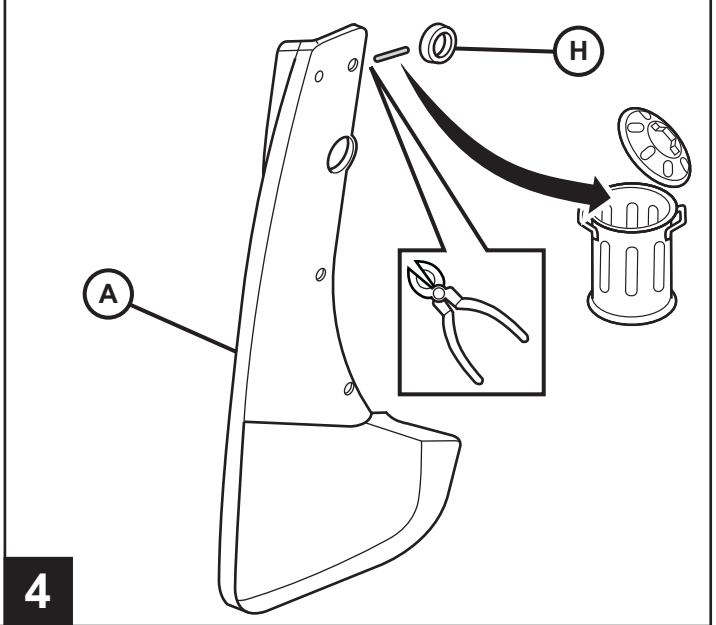
1



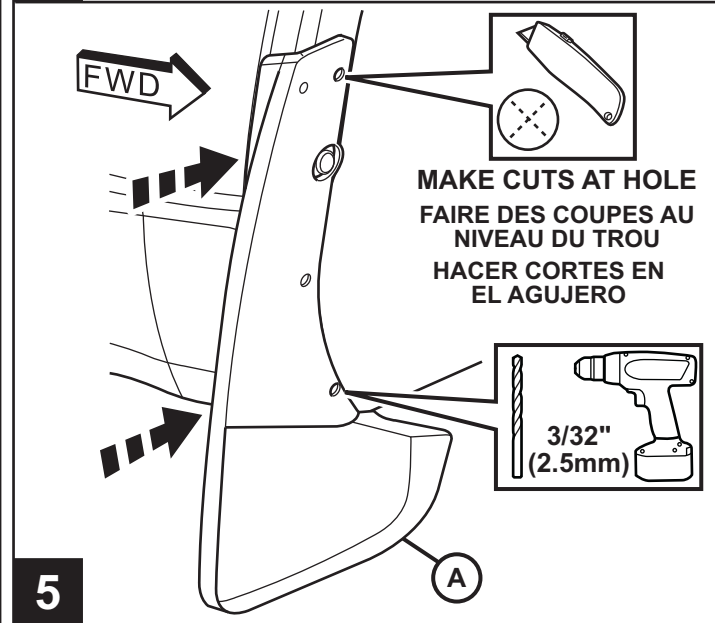
2



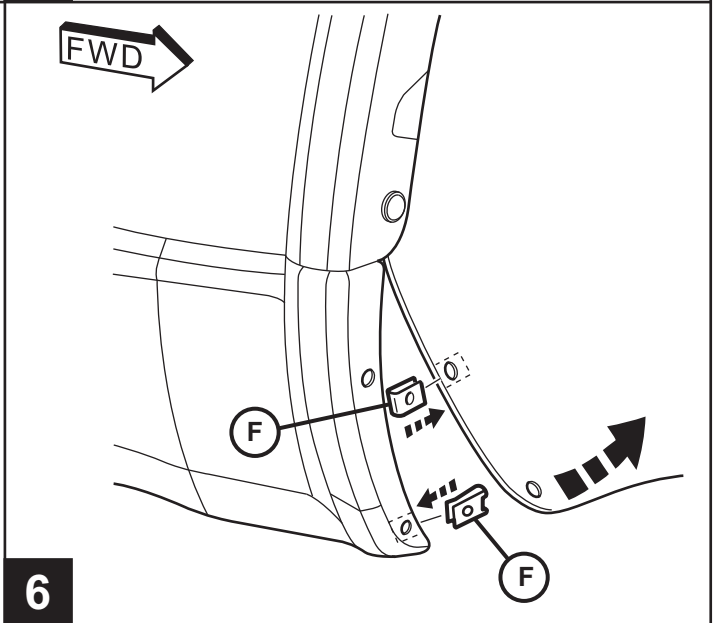
3



4



5



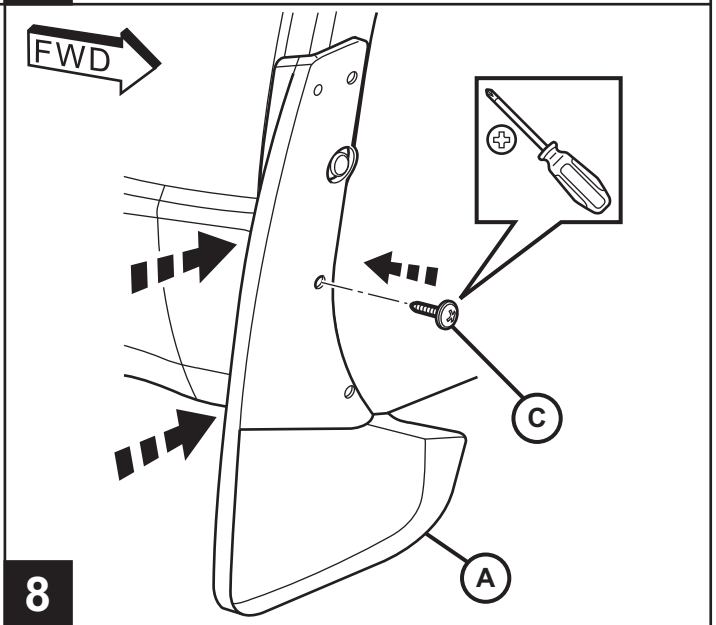
6

**CAUTION:**  
DO NOT USE POWER TOOLS TO TIGHTEN FASTENERS. DO NOT OVERTIGHTEN (2 lb/in MAX)

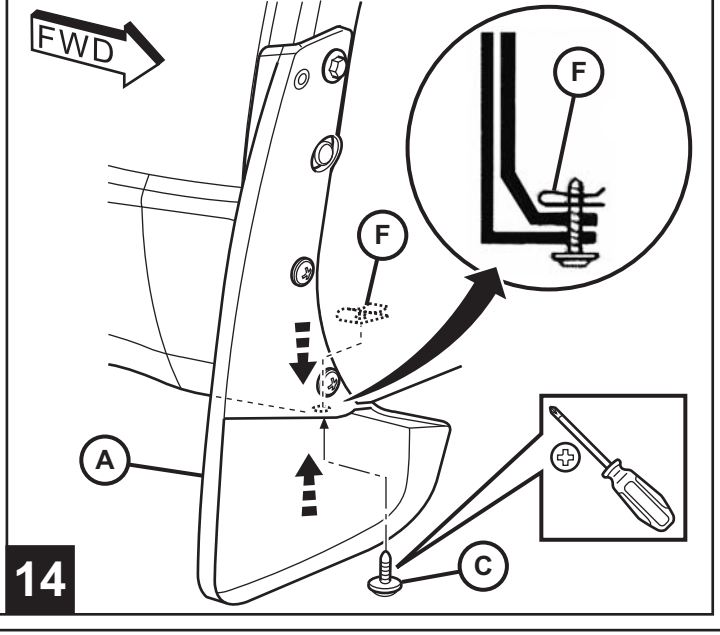
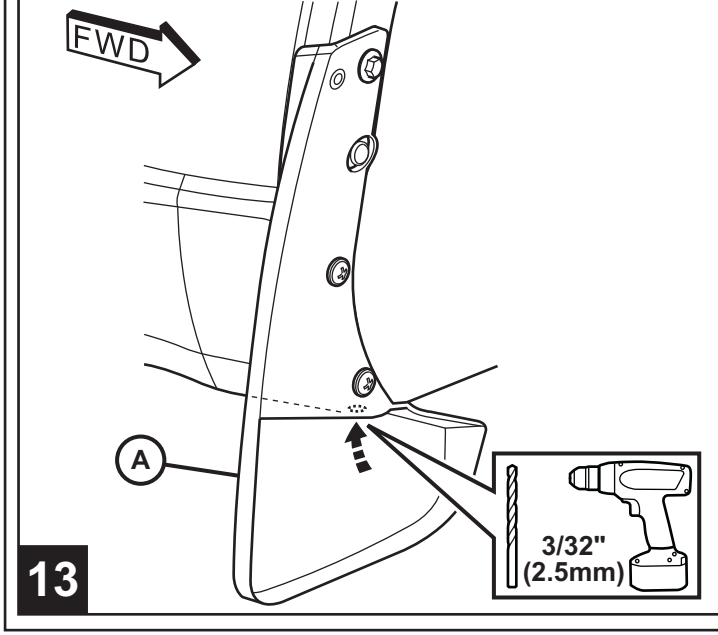
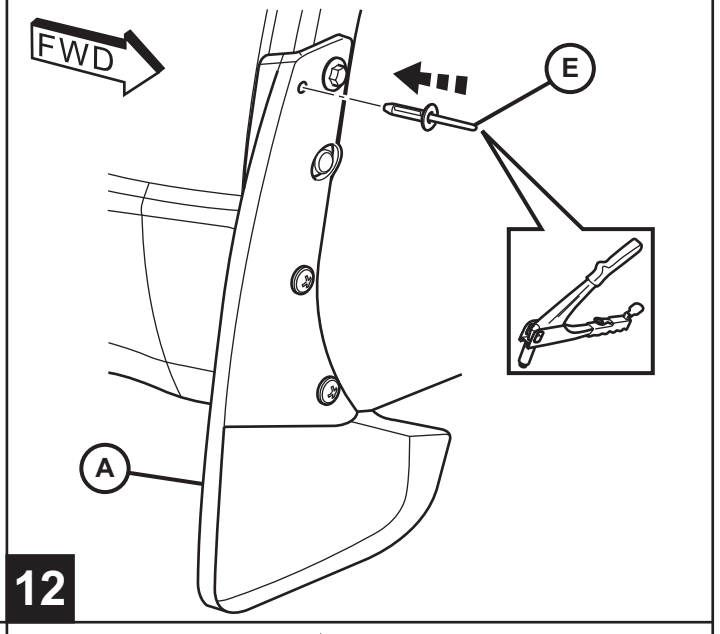
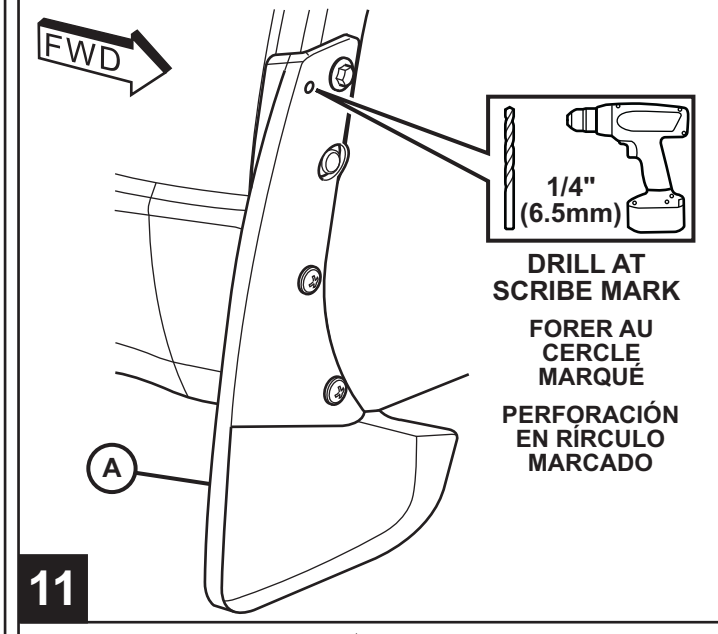
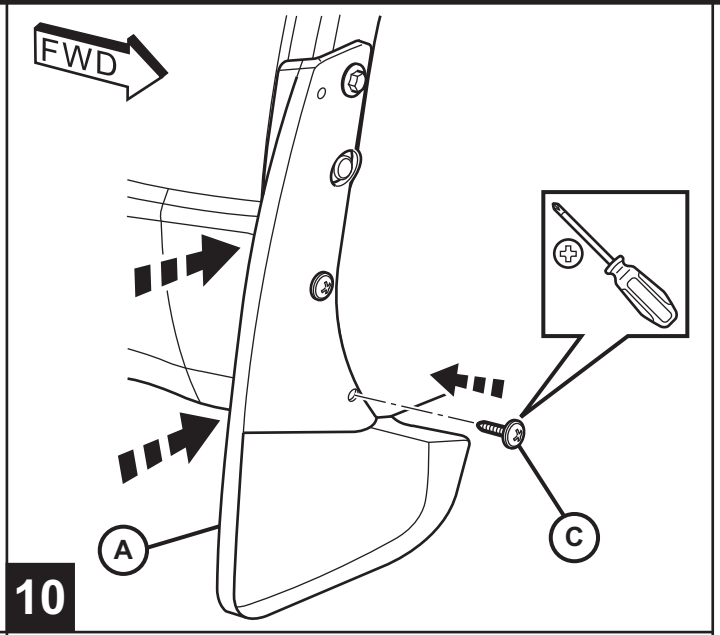
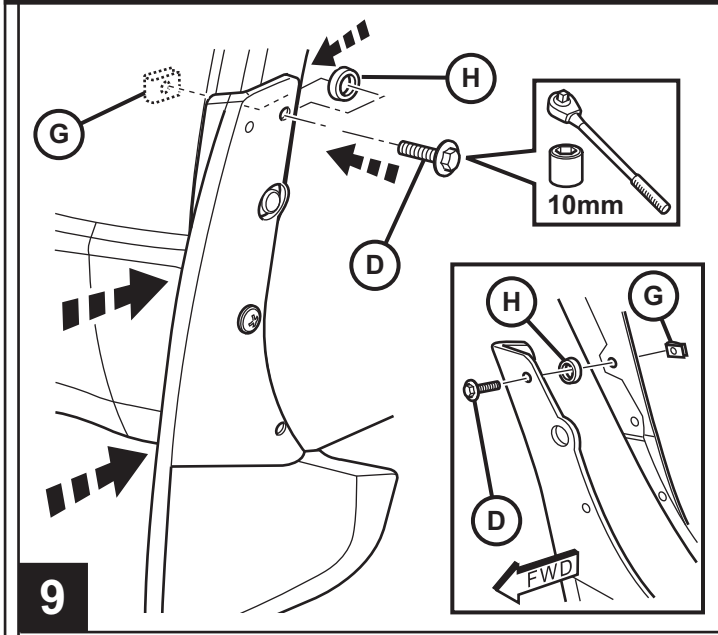
**ATTENTION:**  
NE PAS UTILISER LES OUTILS DE PUISSANCE. SERRER AVEC PRÉCAUTION (2 lb/in MAX)

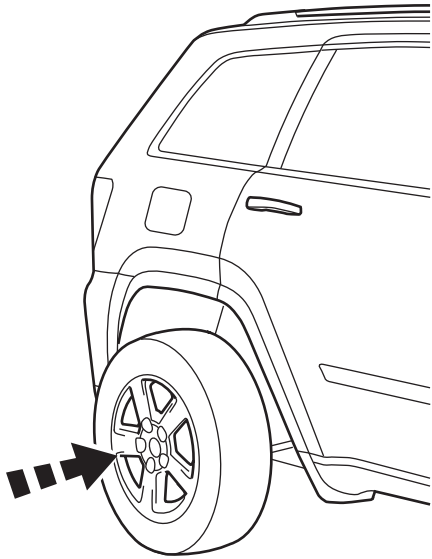
**PRECAUCIÓN:**  
NO UTILICE HERRAMIENTAS ELÉCTRICAS. APRIETE CON CUIDADO (2 lb/in MAX)

7

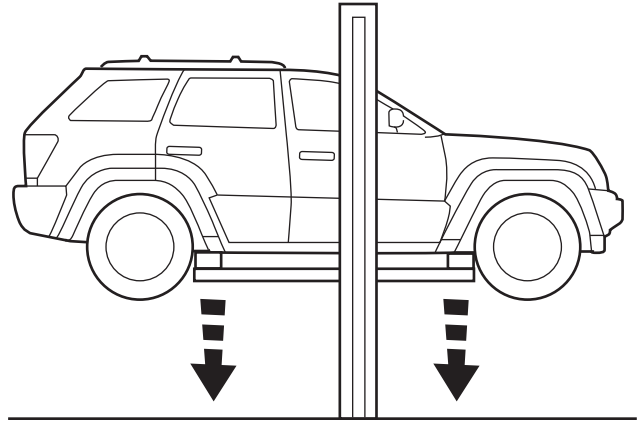


8





15

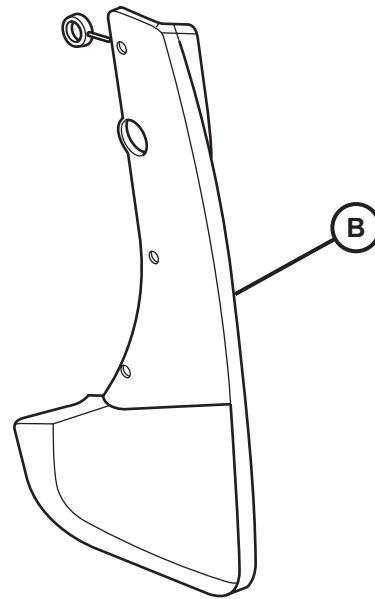


16

REPEAT PROCEDURE FOR OPPOSITE SIDE OF  
VEHICLE USING SPLASH GUARD "B"

RÉPÉTEZ LA PROCÉDURE POUR LE CÔTÉ OPPOSÉ

REPITA EL PROCEDIMIENTO PARA EL LADO OPUESTO.



17

**NOTE: PRODUCT NOT INTENDED FOR OFF-ROAD USE**

**REMARQUE: PRODUIT NON DESTINÉ À UNE UTILISATION HORS ROUTE**

**NOTA: EL PRODUCTO NO SE RECOMIENDA PARA OFF-ROAD**