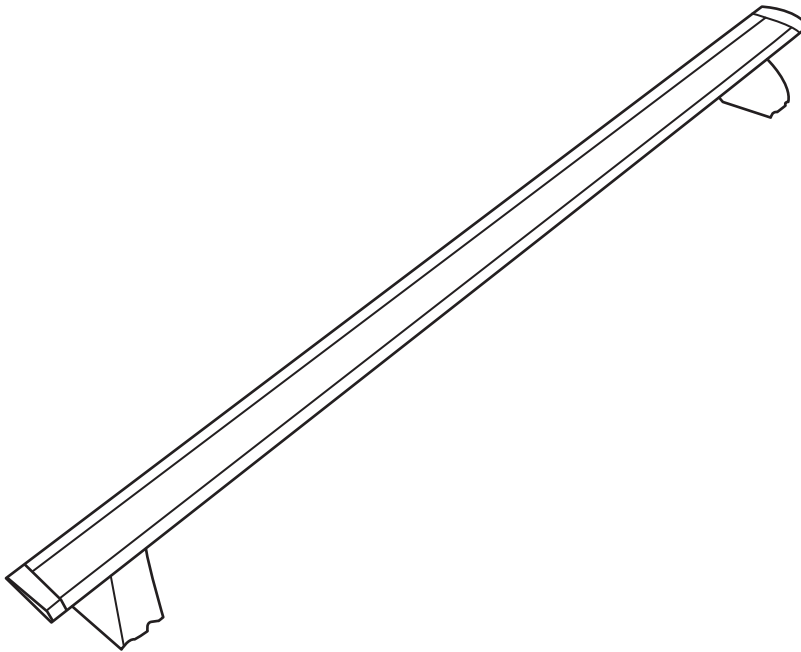




# DODGE CARAVAN/CHRYSLER TOWN & COUNTRY JEEP GRAND CHEROKEE

CHRYSLER



**A** 2X

**B** 1X

**GB**

## INSTALLATION INSTRUCTION

Utility Bars

Parts must not be fitted, until registration of the vehicle has been obtained

**F**

## INSTRUCTIONS DE MONTAGE

Barres utilitaires

Ne pas monter les pièces avant l'enregistrement du véhicule.

**E**

## INSTRUCCIONES DE MONTAJE

Barros de carga

No se permite montar las piezas antes de registrar el vehículo.

**Subject to alteration without notice.**

**Sous réserve de modifications techniques.**

**Reservadas modificaciones técnicas.**

## SAFETY NOTES

- Bars have 150 lbs (68 Kg) capacity which includes carriers and load.
- After driving a short distance (and thereafter at regular intervals depending on the quality of the road surface) tighten the bolted joints and ensure that the load is still securely fastened in position.
- Remember that the load may change the behaviour of the vehicle on the road (side winds, cornering, braking).

**GB**

## CONSIGNES DE SÉCURITÉ

- Les barres ont une capacité de 150 lb (68 kg); le poids des dispositifs et de la charge compris.
- Après seulement quelques kilomètres de route et ensuite à intervalles réguliers à définir suivant l'état de la chaussée, resserrer les vis de liaison, contrôler l'assise et la fixation du chargement.
- Adapter votre conduite à la nouvelle tenue de route de la voiture (sensibilité au vent latéral, tenue de route dans les tournants et au freinage).

**F**

## INDICACIONES PARA LA SEGURIDAD

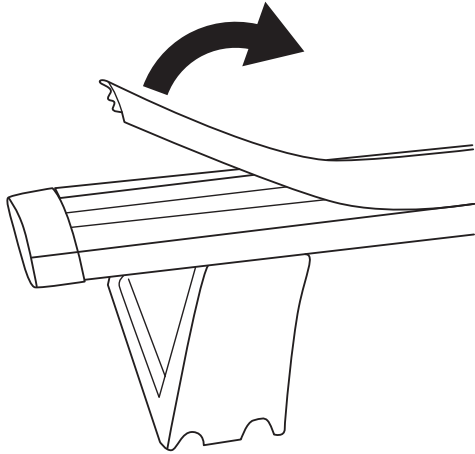
- Las barras tienen 150 lbs (68 kg) de capacidad que incluye portadoras y carga.
- Por primera vez, al cabo de un recorrido corto y después en intervalos adecuados, según las características de la calzada, se deberán reapretar las uniones atornilladas y controlar el asiento y la fijación de la carga.
- Adaptar la manera de conducir al comportamiento en carretera cambiado del vehículo (sensibilidad al viento lateral, comportamiento en curvas y en el frenado).

**E**

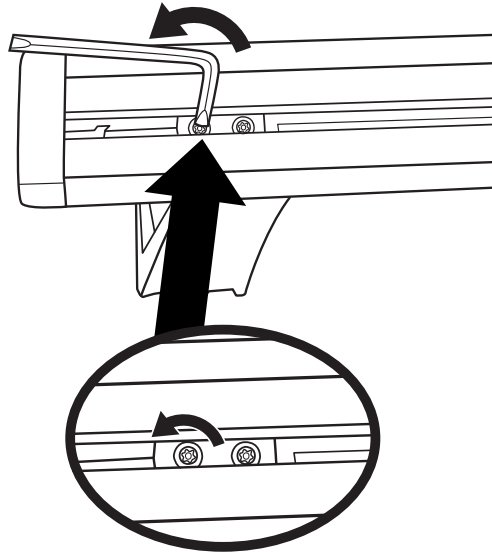


# DODGE CARAVAN/CHRYSLER TOWN & COUNTRY JEEP GRAND CHEROKEE

CHRYSLER

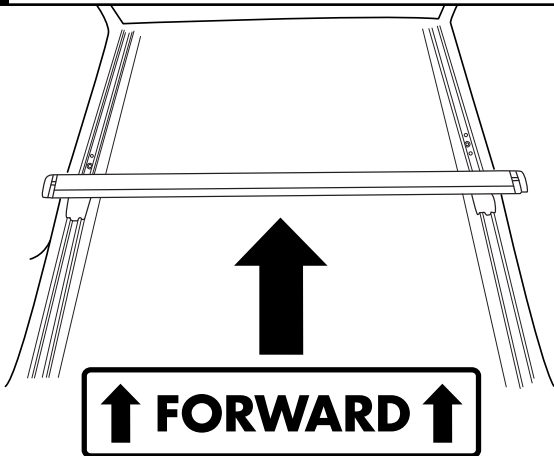


**1** 4X



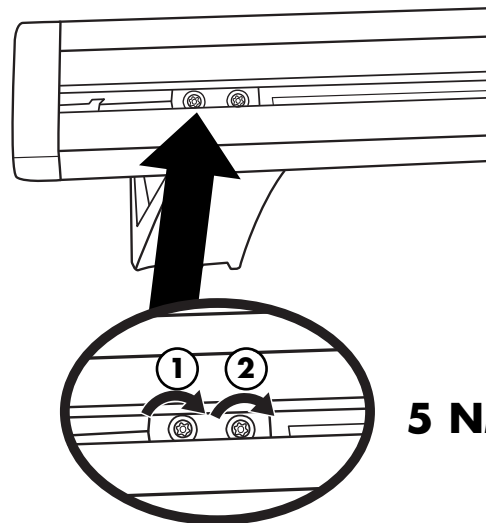
**2** 4X

Note: Do Not Remove, Loosen Only  
Note: Ne Pas Enlever, Desserrer Seulement  
Nota: No Quite, Afloje Sólo



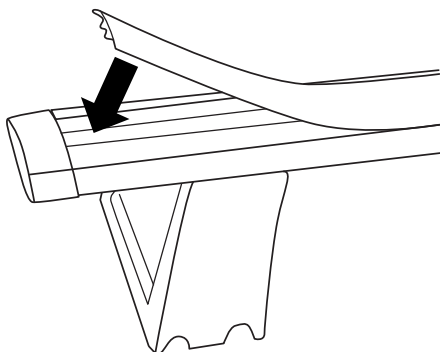
**3** 2X

NOTE: GRAND CHEROKEE BARS ARE LABELED FRONT & REAR  
NOTE: LES BARRÉS POUR GRAND CHEROKEE SONT ÉTIQUETTÉES AVANT ET ARRIÈRE  
NOTA: LAS BARRAS PARA GRAND CHEROKEE ESTÁN IDENTIFICADAS COMO "FRONT" (DELANTERA) Y "REAR" (TRASERA)



**4** 4X

**5 NM**



**5** 4X