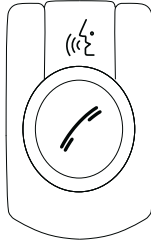
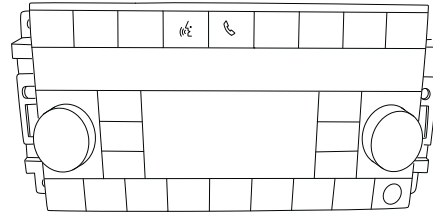




ALL VEHICLES U-CONNECT APPLICATIONS PAGE



RADIOS : REF, RAQ, RAK, REC



RADIOS: RES (w/RSC),
REQ, REN, RBZ, RHB

2007

Common Steps45-49

Aspen, Durango.....	50
Caliber	52
Charger, 300C, Magnum	54
Commander	55
Compass, Patriot	56
Dakota	58
Grand Cherokee	59
PT Cruiser (Mexico).....	60
Ram	62

2008

Common Steps45-49

Caliber	52
Compass, Patriot	56
PT Cruiser (Mexico).....	60
Ram	62

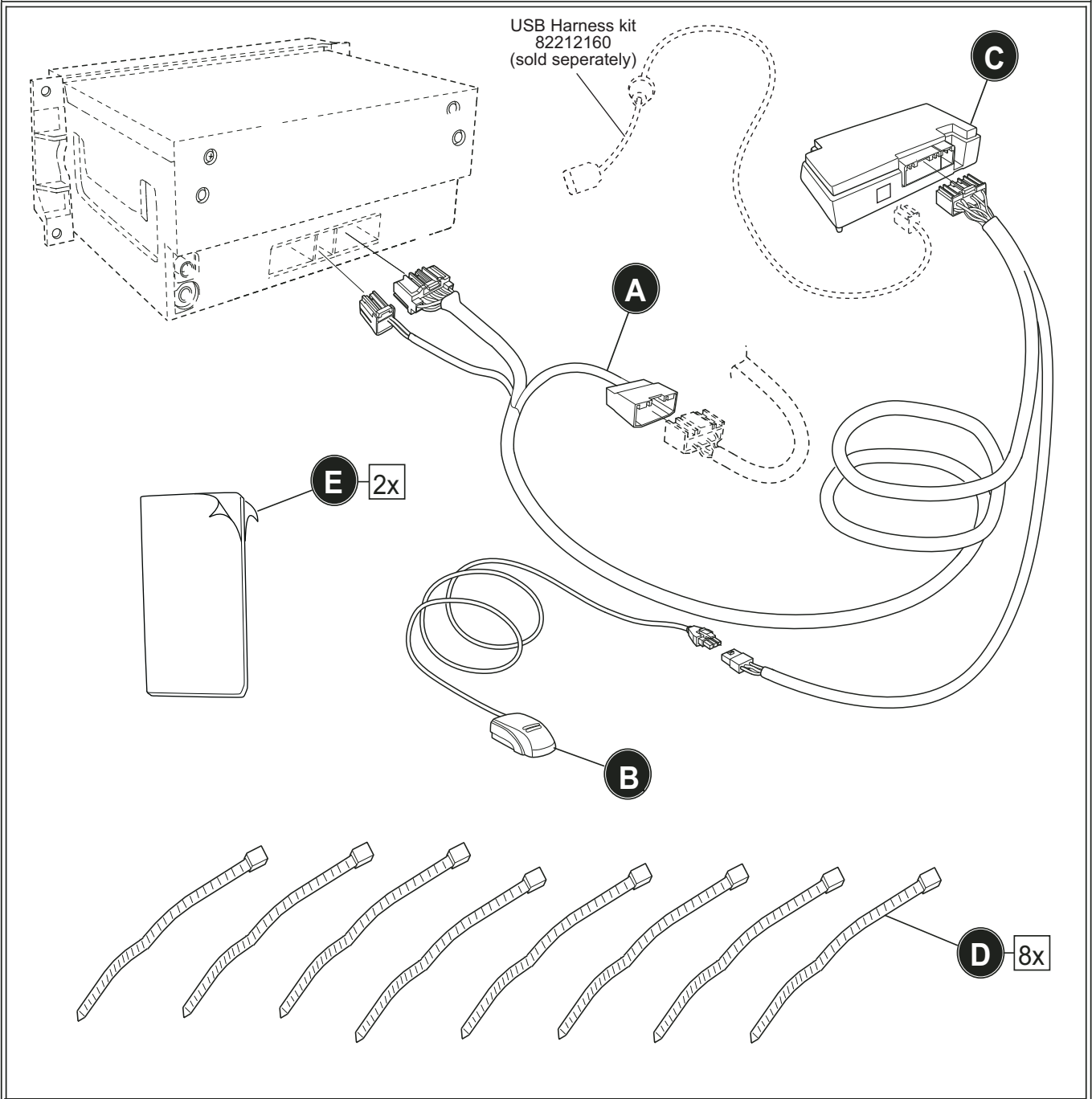
Common Steps2-7

200 2011	8
Avenger, Seabring 2007-2010.....	10
Avenger 2011	11
Aspen, Durango 2008.....	13
Caliber 2009	15
Caliber 2010-2011	17
Challenger 2008-2011	19
Charger, 300C, Magnum 2008-2010..	20
Commander 2008	21
Compass, Patriot 2009	22
Compass, Patriot 2010-2011	24
Dakota 2008-2011	26
Durango 2011	27
Grand Cherokee 2008-2010	29
Grand Cherokee 2011	30
Journey 2009-2010.....	32
Liberty 2008-2011	34
Minivan 2008-2010	35
Minivan 2011	37
Nitro 2007-2011	34
Ram	39
Wrangler 2008-2010	40
Wrangler 2011	42



RES (w/RSC), REQ, REN, RBZ, RHB RADIOS

U-CONNECT



				 7 mm		 ALCOHOL WIPE	
				 T20	 M5		

COMMON INSTALLATION STEPS

NOTE: TO INSURE PROPER INSTALLATION, USE THE FOLLOWING GUIDELINES:

- APPLY FLOCK TAPE TO SHARP OR JAGGED AREAS DURING INSTALLATION OF WIRING HARNESS
- APPLY FLOCK TAPE TO WIRE HARNESS IN AREAS WHERE SQUEAK AND RATTLE CONDITIONS MAY OCCUR
- SECURE WIRE HARNESS AT LEAST 6mm FROM EXISTING SENSORS OR MODULES
- AVOID ANY MOVING PARTS ie; VACUUM MOTORS, etc.
- PLACEMENT OF HMI UNIT MAY REQUIRE FILING OR NOTCHING IN AREAS WHERE THE HARNESS COULD BE

NOTA: PARA ASEGURAR UNA INSTALACIÓN ADECUADA, PONGA EN PRÁCTICA LAS SIGUIENTES

RECOMENDACIONES:

- APLIQUE CINTA AFIELTRADA (FLOC) EN LAS ÁREAS FILOSAS O DENTADAS DURANTE LA INSTALACIÓN DEL MAZO DE CABLES
- APLIQUE CINTA AFIELTRADA (FLOC) AL MAZO DE CABLES EN CUALQUIER ÁREA DONDE PODRÍAN PRODUCIRSE CHIRRIDOS O TRAQUETEOS

FIJE EL MAZO DE CABLES A UNA DISTANCIA DE AL MENOS 6 mm RESPECTO DE LOS SENSORES O MÓDULOS INSTALADOS

EVITE LAS PIEZAS MÓVILES, COMO LOS MOTORES DE VACÍO, ETC.

LA COLOCACIÓN DE LA UNIDAD HMI PUEDE REQUERIR LIMAR O CALAR CUALQUIER ÁREA DONDE EL MAZO PODRÍA SUFRIR CORTES O DOBLECES

REMARQUE : POUR ASSURER UNE INSTALLATION CORRECTE, UTILISER LES DIRECTIVES SUIVANTES :

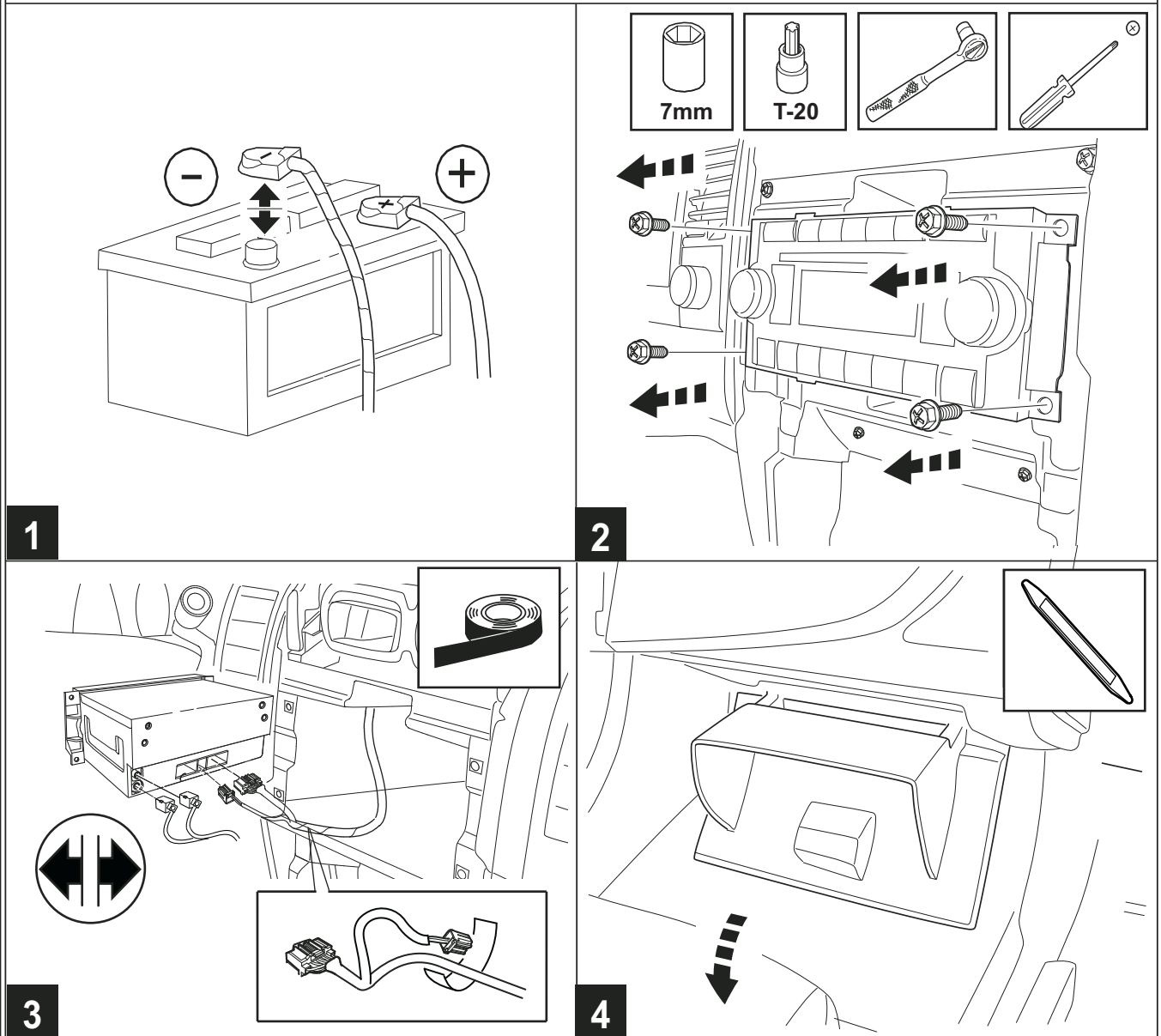
APPLIQUER DU RUBAN FLOQUÉ SUR LES PIÈCES TRANCHANTES OU ACÉRÉES PENDANT L'INSTALLATION DU FAISCEAU DE FILS.

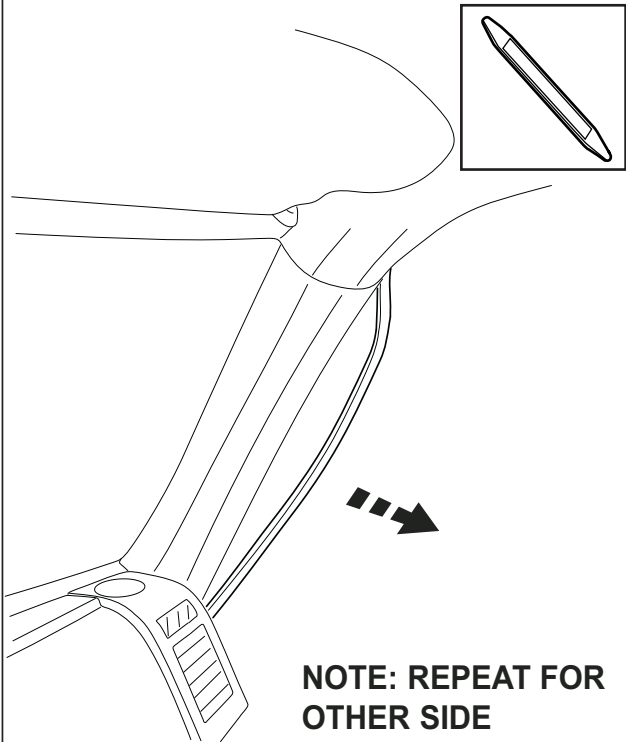
APPLIQUER DU RUBAN FLOQUÉ SUR LES PARTIES DU FAISCEAU DE FIL RISQUANT DE PRODUIRE DES GRINCEMENTS OU DES VIBRATIONS.

ASSUJETTIR LE FAISCEAU DE FILS À AU MOINS 6 mm DES MODULES ET CAPTEURS PRÉSENTS.

ÉVITER LES PIÈCES EN MOUVEMENT TELS QUE LES MOTEURS À VIDE, ETC.

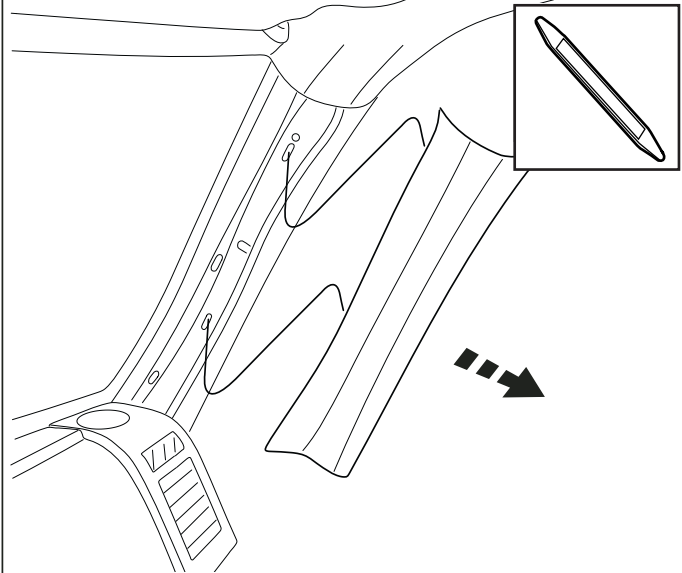
LE PLACEMENT DE L'IHM PEUT REQUÉRIR LE LIMAGE OU L'ENCOCHAGE DES ENDROITS OU LE FAISCEAU POURRAIT ÊTRE COUPÉ OU PINCÉ.





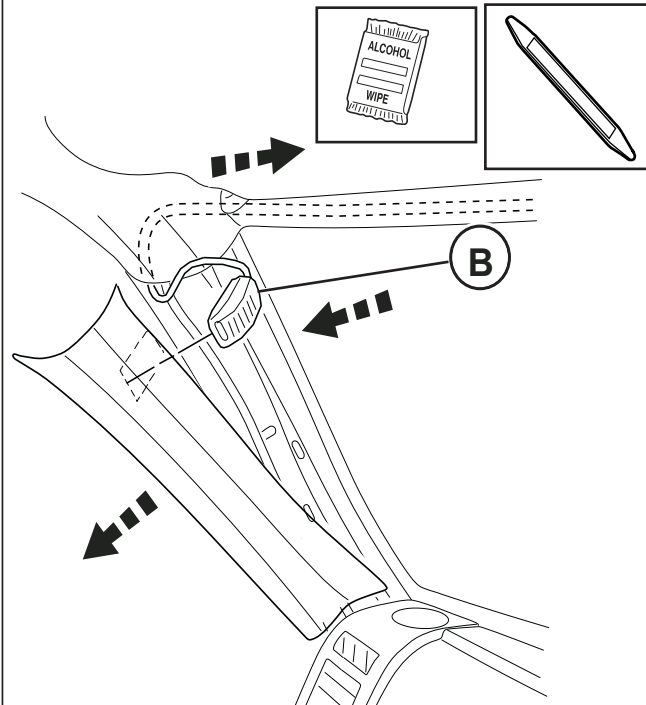
NOTE: REPEAT FOR OTHER SIDE

5



**NOTE: TAKE CAUTION IN REMOVING A-PILLAR TRIM
DO NOT PUSH PULL OR PUNCTURE SIDE AIRBAG WIRING HARNESS**
NOTA: TENGA PRECAUCIÓN AL QUITAR EL TAPIZADO DEL PILAR NO EMPUJE, TIRE O PERFORE EL MAZO DE CABLES DE LA BOLSA DE AIRE LATERAL
REMARQUE : RETIRER LA GARNITURE DU MONTANT A AVEC PRÉCAUTION. VEILLER À NE PAS ENFONCER, TIRER OU ENDOMMAGER LE FAISCEAU DU RIDEAU GONFLABLE LATÉRAL.

6

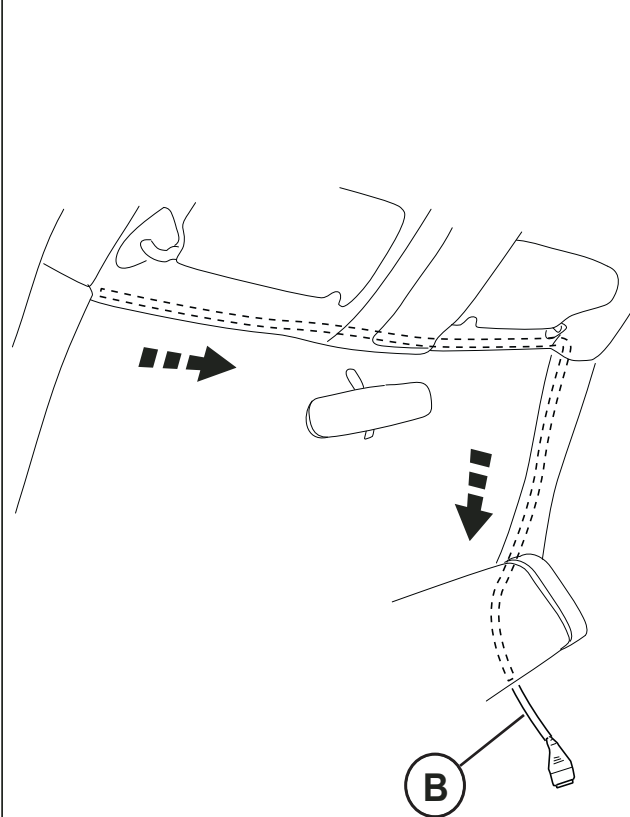


NOTE: CLEAN AREA WITH ALCOHOL WIPE REMOVE ADHESIVE BACKING FROM MICROPHONE, TUCK HARNESS UNDER HEADLINER

NOTA: FROTE EL ÁREA CON ALCOHOL QUITA LA CUBIERTA PROTECTORA ADHESIVA DEL MICROFONO, PLIEGUE EL MAZO BAJO EL FORRO DEL TECHO

REMARQUE : NETTOYER LE SITE DE MONTAGE AVEC UN TAMPON À L'ALCOOL. RETIRER LA PROTECTION DU MICROPHONE. PASSER LES FILS SOUS LA GARNITURE DE TOIT.

7



8

Vehicle Vin must be updated with the sales code of the added accessory in order to enable system functionality. Using the DealerCONNECT website and a StarSCAN diagnostic tool, complete the procedure below:

- Log on to <https://dealerconnect.chrysler.com>
- In the “Vehicle Option” screen under the “Global Claims System” category in the “Service” tab, enter vehicle VIN and add sales code(s) noted below as a “Dealer Installed Option”.
RSP (Hands Free Module)
- Confirm that the new sales code has been successfully added to the VIN.
- With the StarSCAN diagnostic tool connected to both the internet (via Ethernet port or wireless connection) and the vehicle , follow the steps below:

IN THE INITIAL START UP SCREEN

- PRESS----- **VEHICLE PREPARATION**
- TOGGLE DOWN AND HIGHLIGHT----**RESTORE VEHICLE CONFIGURATION**
- PRESS-----**START**
- PRESS-----**NEXT>**
- IF NECESSARY, SELECT PROPER VEHICLE LINE AND MODEL YEAR AND PRESS---**NEXT>**
- CONFIRM CORRECT SELECTION AND PRESS---**NEXT>**
- ENTER VEHICLE VIN USING ON -SCREEN KEYBOARD OR CONFIRM THAT AUTO-FILLED VIN PLATE AND PRESS----**NEXT>**
- PRESS-----**OK**
- ENTER USER ID, PASSWORD AND DEALER CODE USING ON-SCREEN KEYBOARD AND PRESS-----**OK**
- WAIT FOR VEHICLE CONFIGURATON DATA TO BE DOWNLOADED AND THEN PRESS--**NEXT>**
- PRESS-----**NEXT>**
- CONFIRM THAT VEHICLE CONFIGURATION HAS BEEN PROGRAMMED SUCCESSFULLY
- NOTE ON-SCREEN INSTRUCTIONS AND PRESS-----**FINISH**

QSe debe actualizar el VIN del vehículo con el código de ventas del accesorio que se ha incorporado para habilitar la funcionalidad del sistema. Utilice el sitio Web DealerCONNECT y la herramienta de diagnóstico StarSCAN para llevar a cabo el siguiente procedimiento:

- Regístrese en <https://dealerconnect.chrysler.com>
- EN la pantalla “Vehicle Option” (opción de vehículo) de la categoría “Global Claims System” (sistema global de reclamaciones) en la pestaña “Service” (servicio), registre el VIN del vehículo y agregue el (los) código(s) de ventas anotados a continuación como una “Opción instalada por el distribuidor”.
 - **RSP** (Las Manos Liberan El Módulo)
- Confirme que el código de ventas nuevo haya sido añadido correctamente al VIN.

Con la herramienta de diagnóstico StarSCAN conectada tanto a internet (ya sea al puerto Ethernet o mediante conexión inalámbrica) como al vehículo, siga los pasos que se indican a continuación:

EN LA PANTALLA DE INICIO

- OPRIMA-----**VEHICLE PREPARATION (Preparación del vehículo)**
- CONMUTE RESALTE----**RESTORE VEHICLE CONFIGURATION (Restaurar Configuración del vehículo)**
- OPRIMA-----**START (Comenzar)**
- OPRIMA-----**NEXT>(Siguiente)**
- SI ESTÁ NECESITADO, SELECCIONE LA LÍNEA, MODELO Y AÑO CORRESPONDIENTES AL VEHÍCULO Y OPRIMA---**NEXT>(Siguiente)**
- CONFIRME LA SELECCION CORRECTA Y OPRIMA-- **NEXT>(Siguiente)**
- EGISTRE EL VIN DEL VEHICULO USANDO EL TECLADO DE LA PANTALLA O CONFIRME QUE EL VIN MOSTRADO AUTOMATICAMENTE COINCIDE CON LA PLACA DEL VIN DEL VEHICULO Y PRESIONE---**NEXT>(Siguiente)**
- PRESIONE-----**OK**
- REGISTRE LA IDENTIFICACIÓN DE USUARIO, LA CONTRASEÑA Y EL CÓDIGO DE DISTRIBUIDOR USANDO EL TECLADO EN LA PANTALLA Y OPRIMA-----**OK**
- UNA VEZ QUE TERMINE LA DESCARGA DE LOS DATOS DE CONFIGURACIÓN DEL VEHÍCULO OPRIMA ---**NEXT>(Siguiente)**
- PRESIONE-----**NEXT>(Siguiente)**
- CONFIRME QUE LA CONFIGURACIÓN DEL VEHÍCULO SE HAYA PROGRAMADO SATISFACTORIAMENTE
- TOME NOTA DE LAS INSTRUCCIONES EN LA PANTALLA Y OPRIMA-----**FINISH (Terminar)**

Le NIV (numéro d'identification du véhicule) du véhicule doit être mis à jour avec le code de vente de l'accessoire ajouté afin que le système puisse être fonctionnel. À l'aide du site Web DealerCONNECT et de l'outil de diagnostic StarSCAN, suivre les étapes de la procédure ci-dessous:

- Se connecter à <https://dealerconnect.chrysler.com>
- Dans l'écran (Option du véhicule) situé sous la catégorie (Système général de réclamations) de l'onglet (Service), saisir le NIV du véhicule et ajouter le(s) code(s) de vente noté(s) ci-dessous comme (Option installée par le concessionnaire).
 - **RSP** (Les Mains Libèrent Le Module)
- Confirmer que le nouveau code de vente a été ajouté au NIV avec succès.

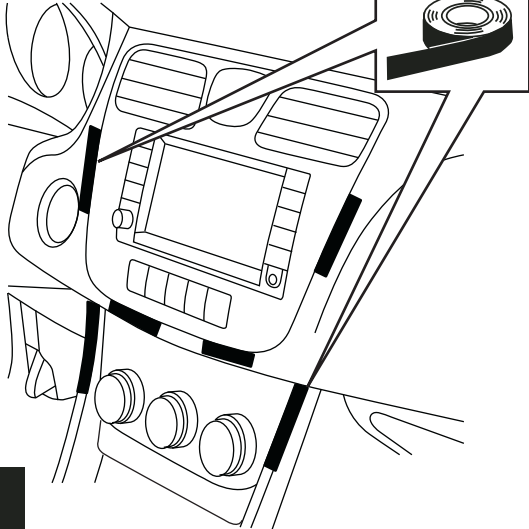
À l'aide de l'outil de diagnostic StarSCAN connecté à internet (via un port Ethernet ou une connexion sansfil) ainsi qu'au véhicule, suivre les étapes ci-dessous :

SUR L'ÉCRAN DE DÉMARRAGE INITIAL

- APPUYER SUR----- **VEHICLE PREPARATION (Préparation du véhicule)**
- FAIRE DÉFILER VERS LE BAS ET SURLIGNER-----
----- **RESTORE VEHICLE CONFIGURATION (Restaurer la configuration du véhicule)**
- APPUYER SUR----- **START (Démarrer)**
- APPUYER SUR----- **NEXT>(Suivant)**
- SI NÉCESSAIRE, SÉLECTIONNER LA LIGNE DU VÉHICULE ADÉQUATE & L'ANNÉE DU MODÈLE ET APPUYER SUR--- **NEXT>(Suivant)**
- CONFIRMER LA SÉLECTION CORRECTE T APPUYER SUR--- **NEXT>(Suivant)**
- SAISIR LE NIV DU VÉHICULE À L'AIDE DU CLAVIER À L'ÉCRAN OU CONFIRMER QUE LE NIV PRÉREMPLI CORRESPOND À LA LAQUE DU NIV DU VÉHICULE ET APPUYER SUR--- **NEXT>(Suivant)**
- APPUYER SUR----- **OK**
- SAISIR L'IDENTIFIANT UTILISATEUR, LE MOT DE PASSE ET LE CODE CONCESSIONNAIRE À L'AIDE DU CLAVIER À L'ÉCRAN ET APPUYER SUR----- **OK**
- ATTENDRE QUE LES DONNÉES DE CONFIGURATION DU VÉHICULE SOIENT TÉLÉCHARGÉES ET APPUYER SUR----- **NEXT>(Suivant)**
- APPUYER SUR----- **NEXT>(Suivant)**
- CONFIRMER QUE LA CONFIGURATION DU VÉHICULE A ÉTÉ PROGRAMMÉE AVEC SUCCÈS
- NOTER LES INSTRUCTIONS AFFICHÉES À L'ÉCRAN ET APPUYER SUR----- **FINISH (Terminer)**

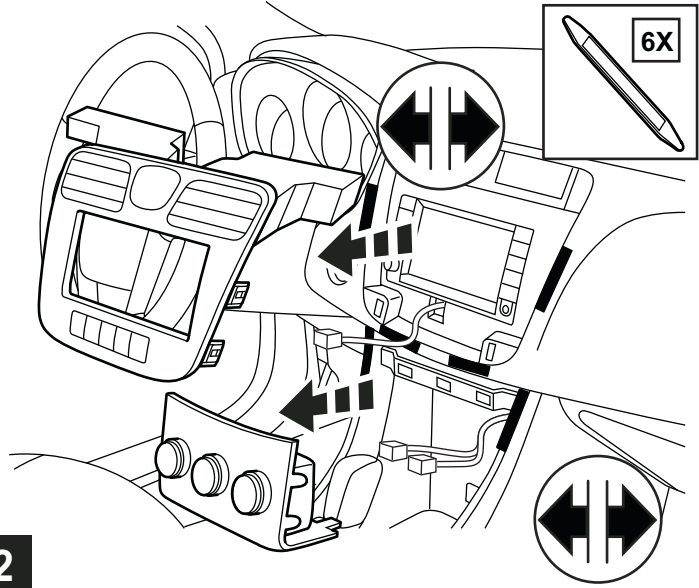
200 (2011)

6X



1

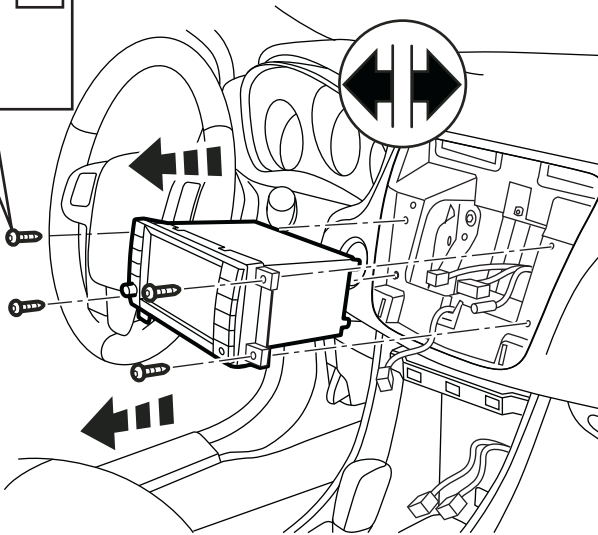
6X



2

T-20

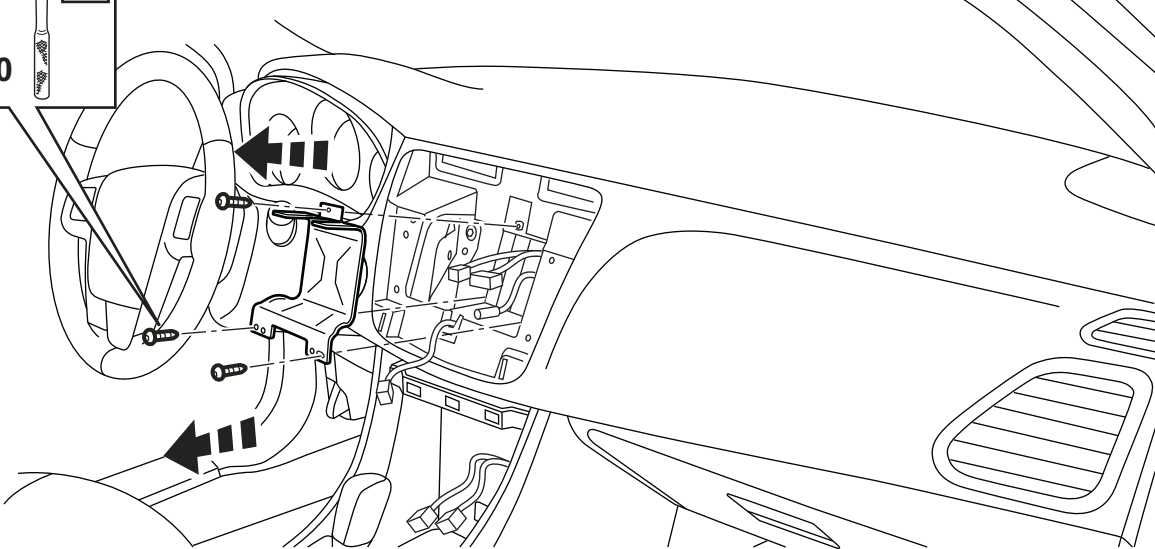
4X



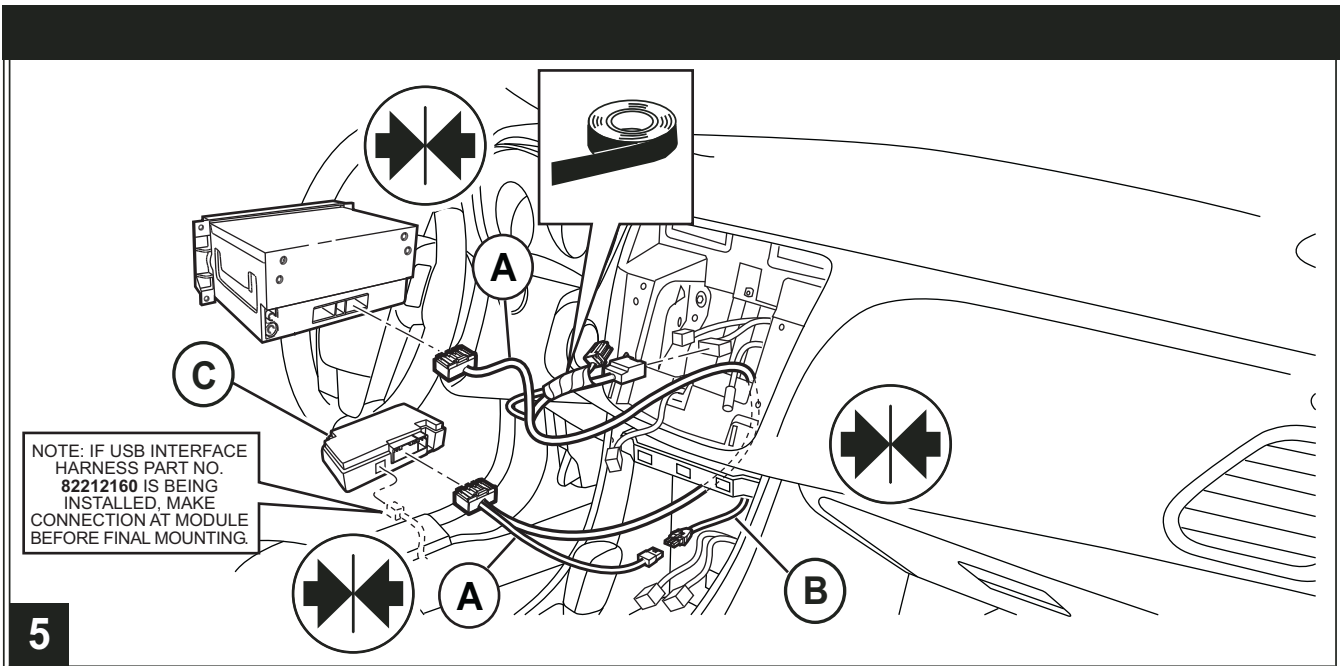
3

T-20

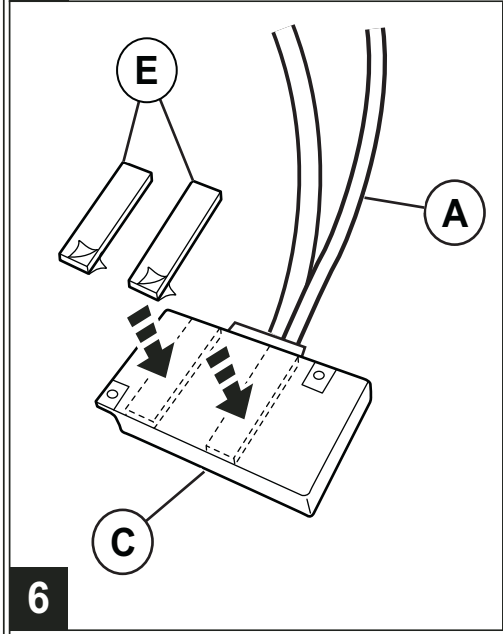
3X



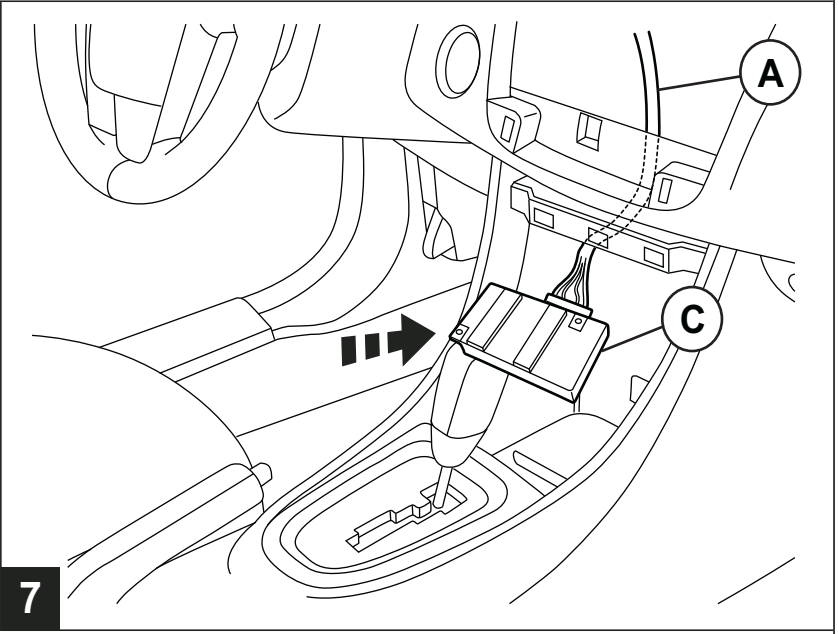
4



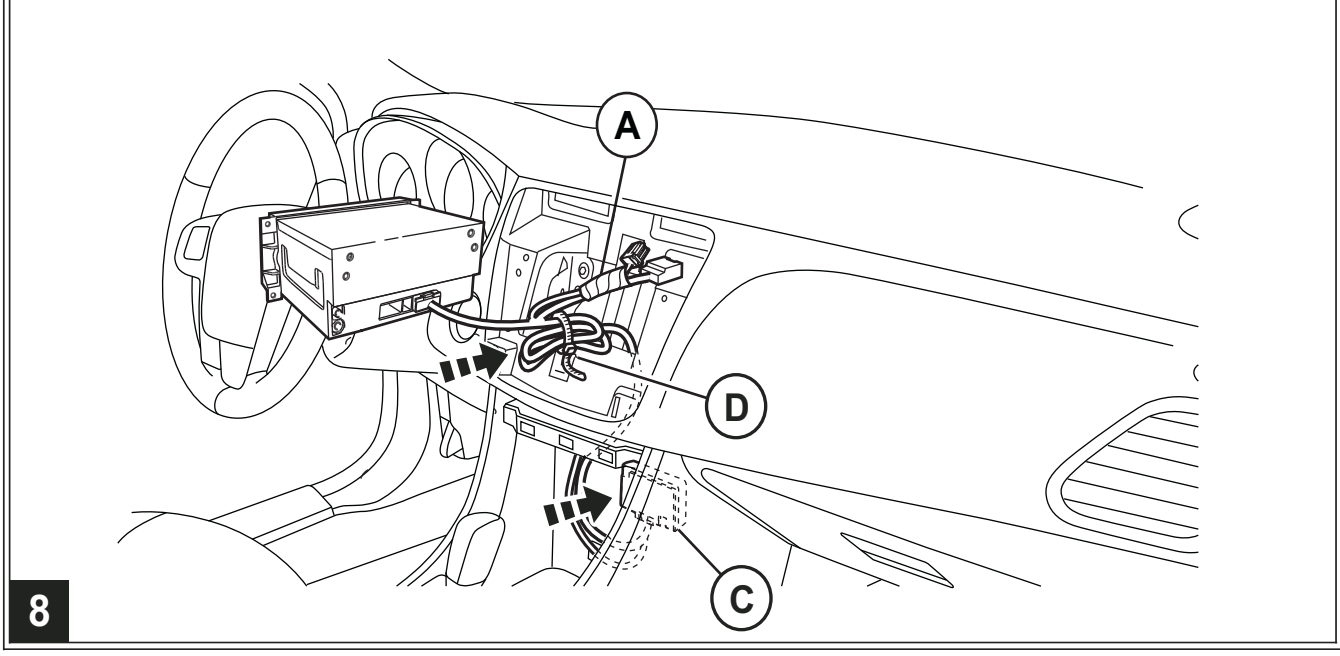
5



6

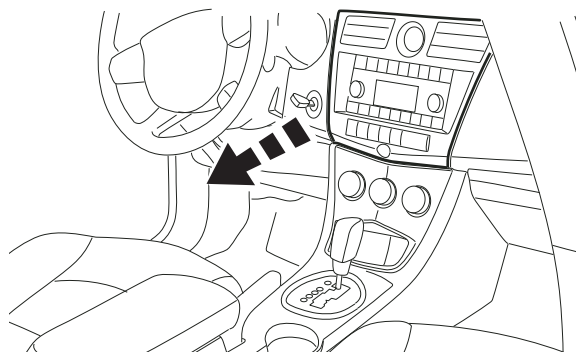


7



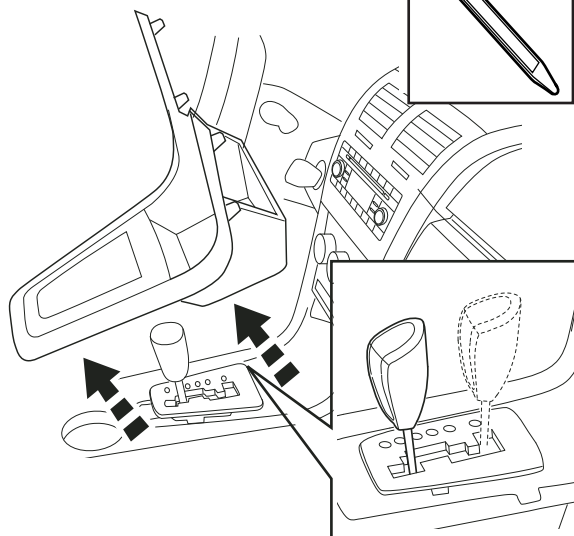
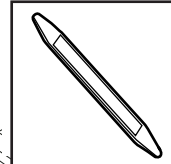
8

SEBRING (2007-2010)

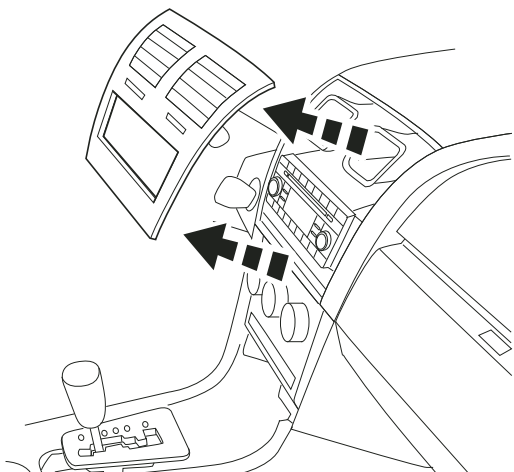


1

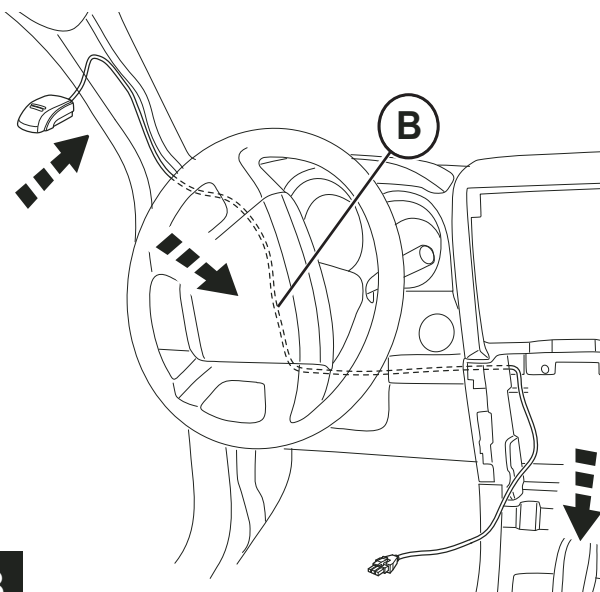
AVENGER (2007-2010)



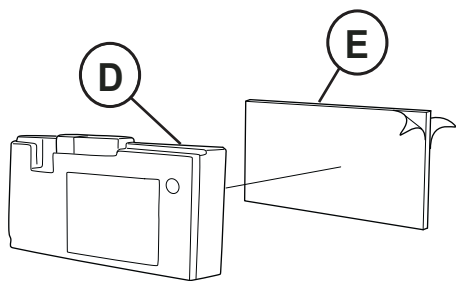
AVENGER (2007-2010)



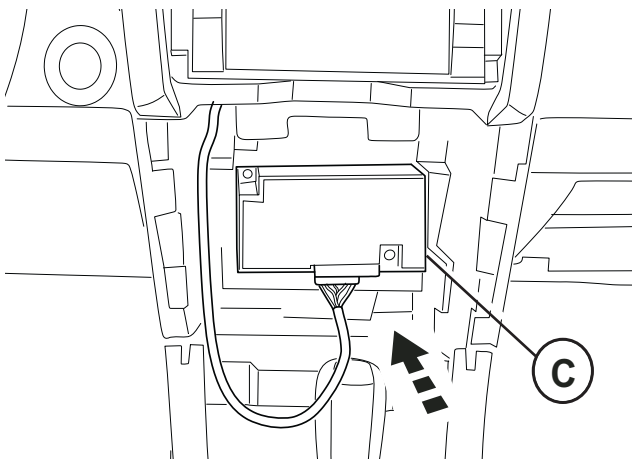
2



3

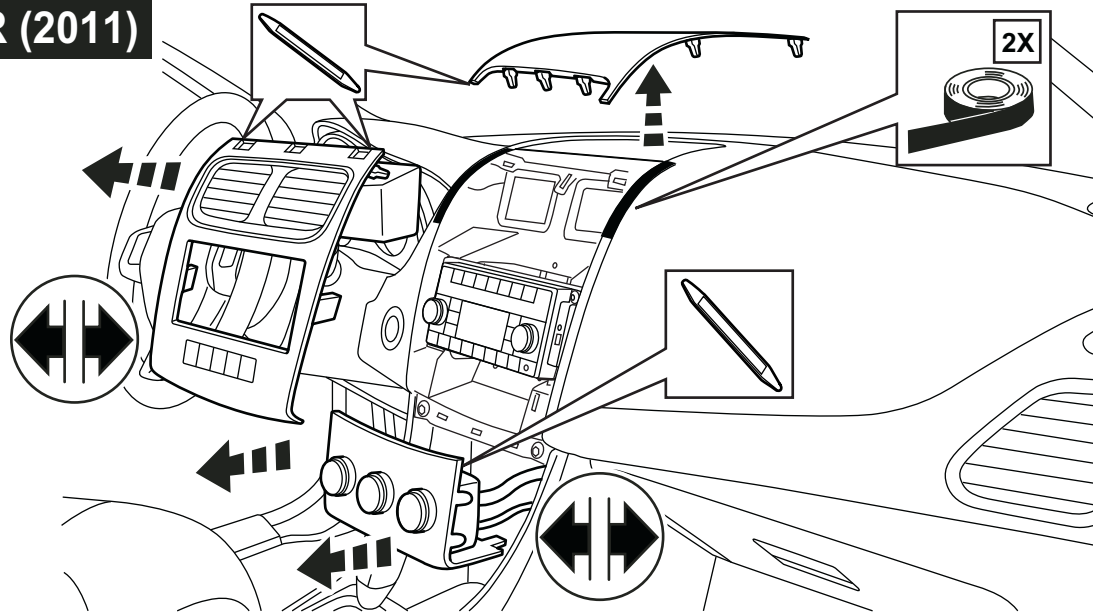


4

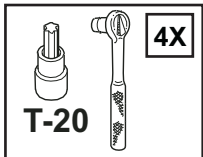


5

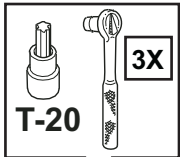
AVENGER (2011)



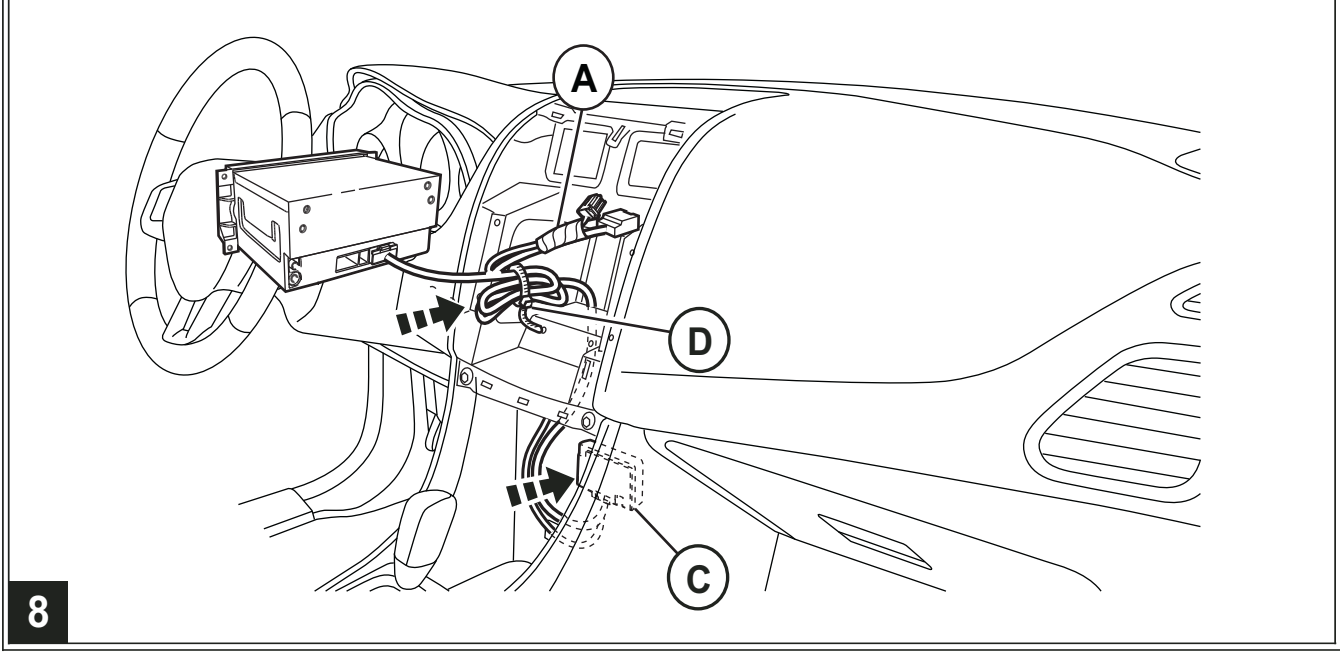
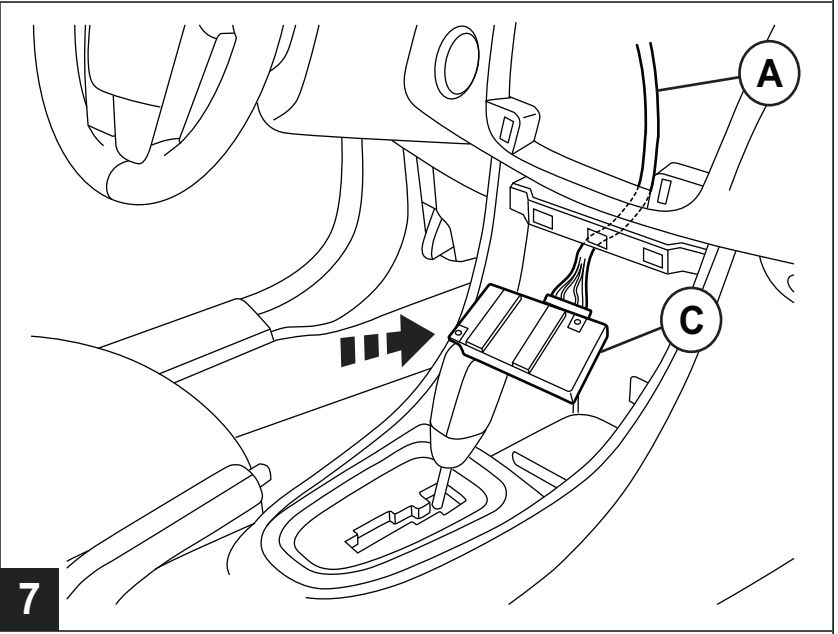
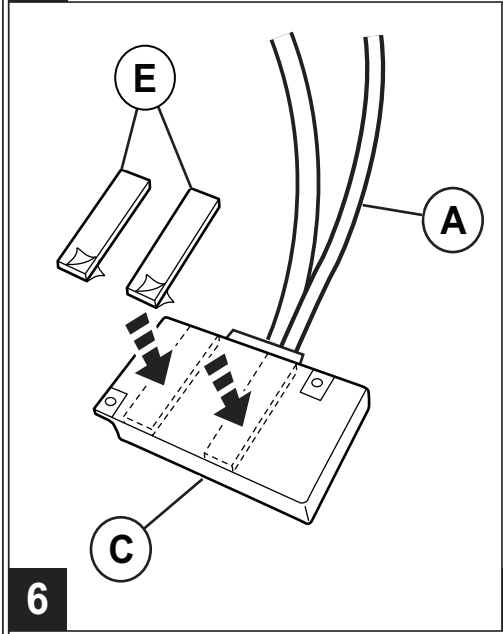
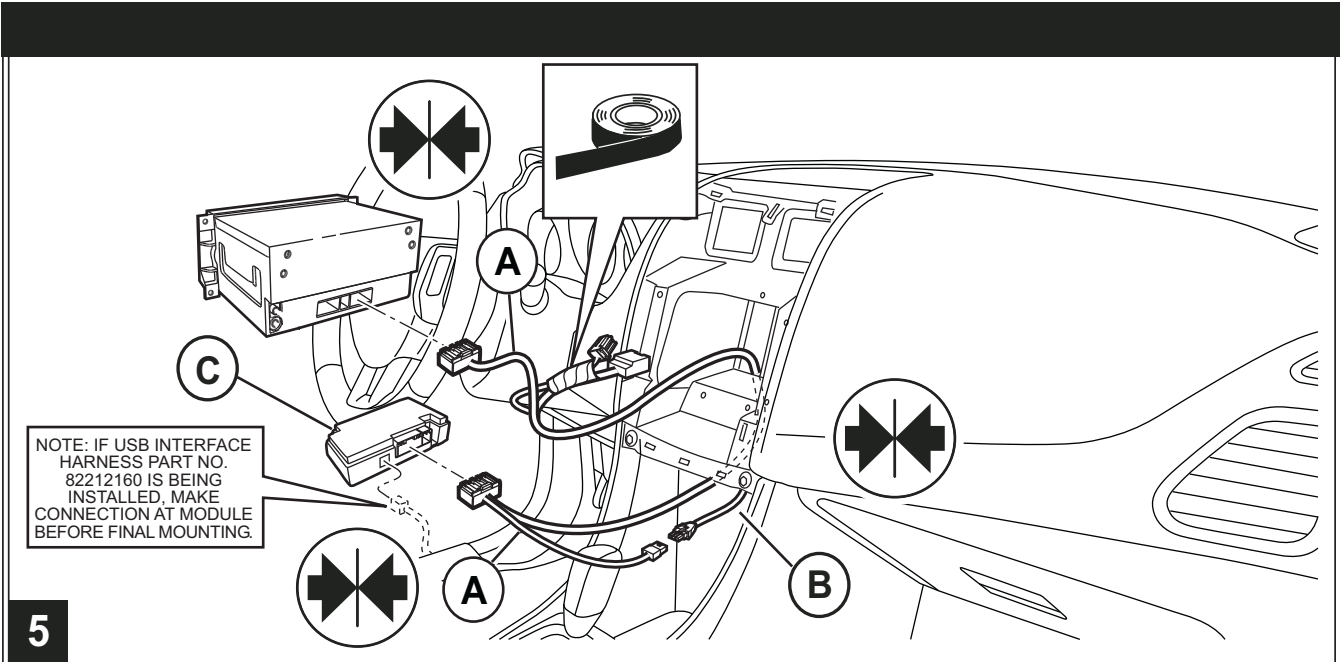
1



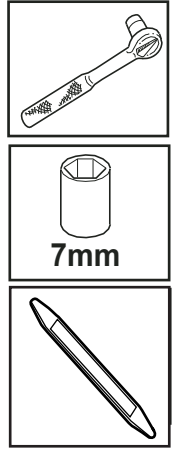
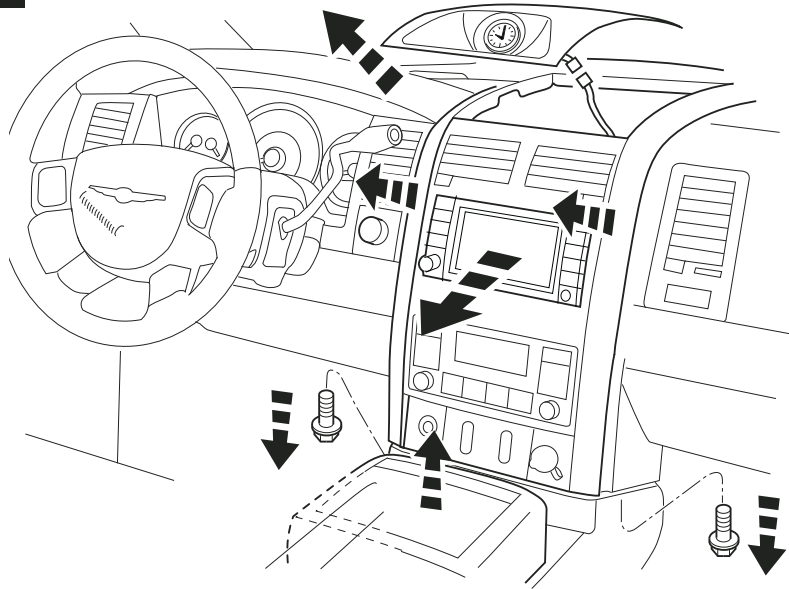
2



3

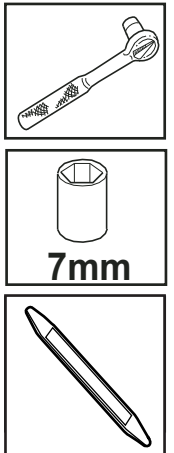
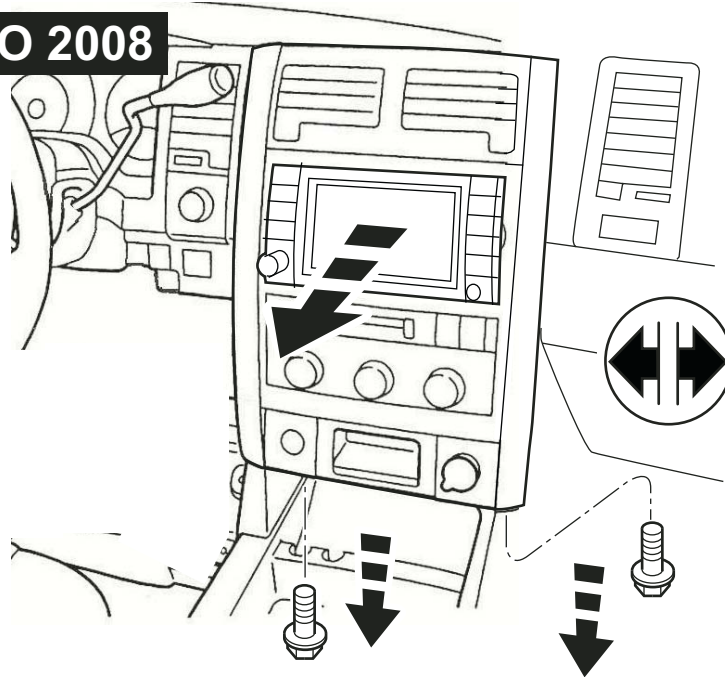


ASPEN

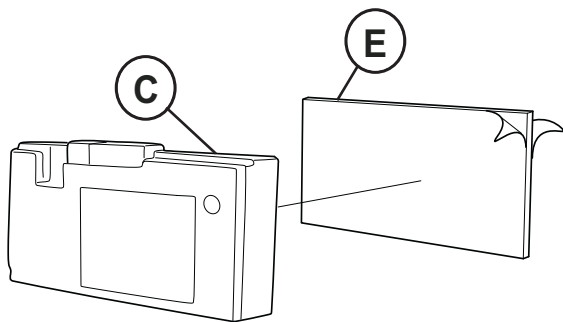


1

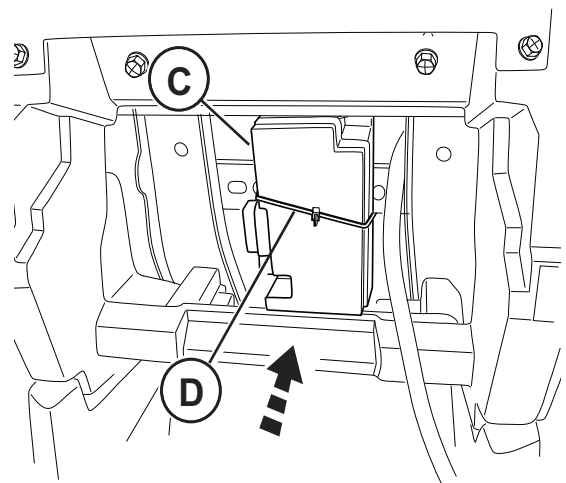
DURANGO 2008



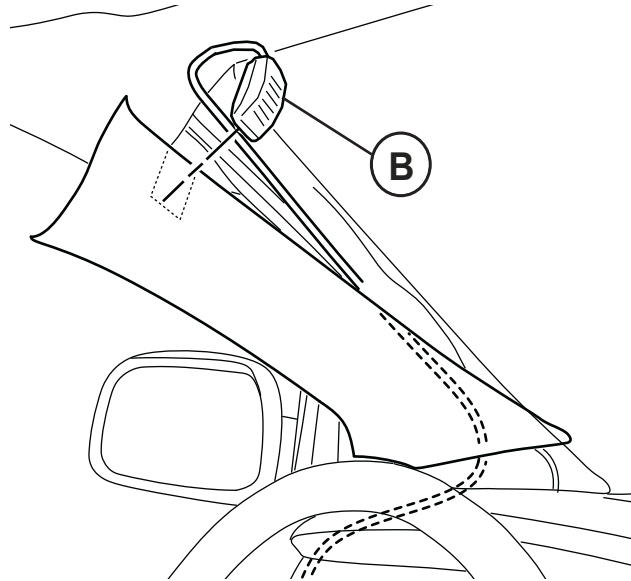
2



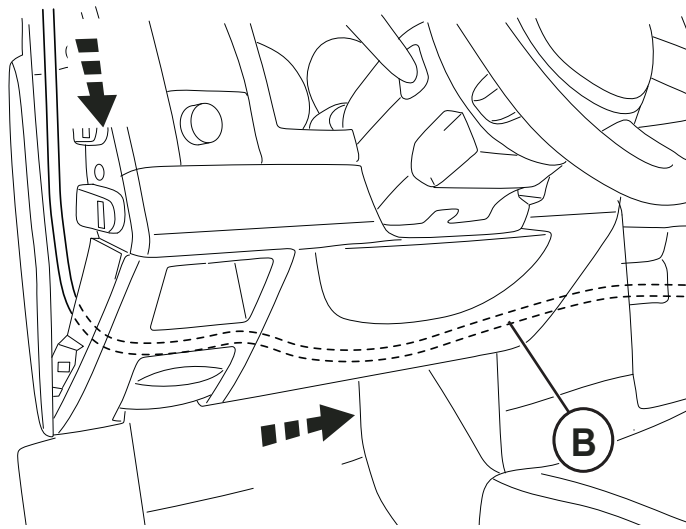
3



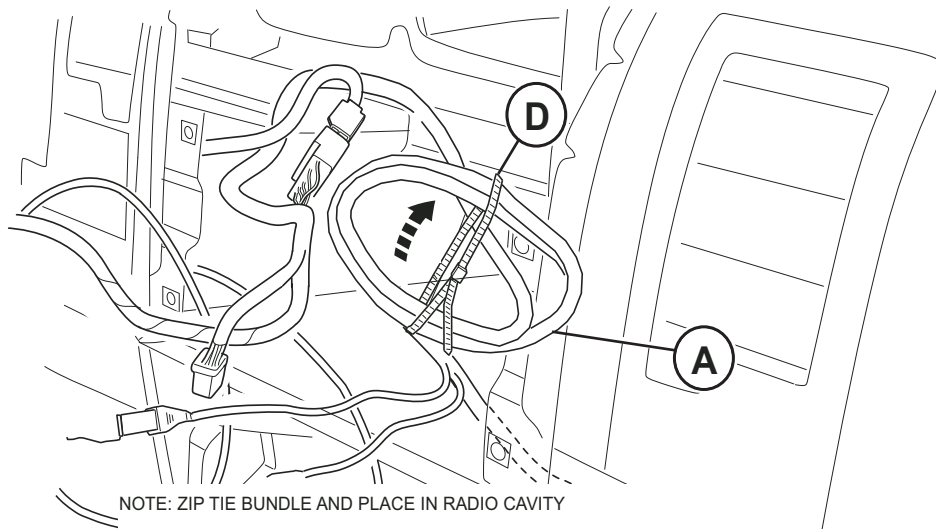
4



6



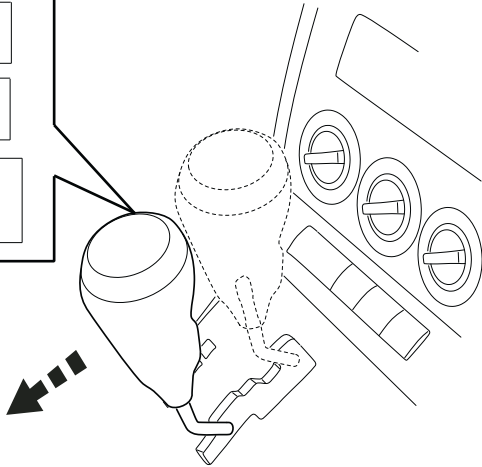
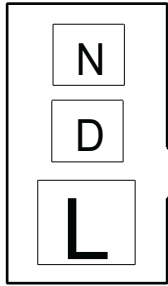
7



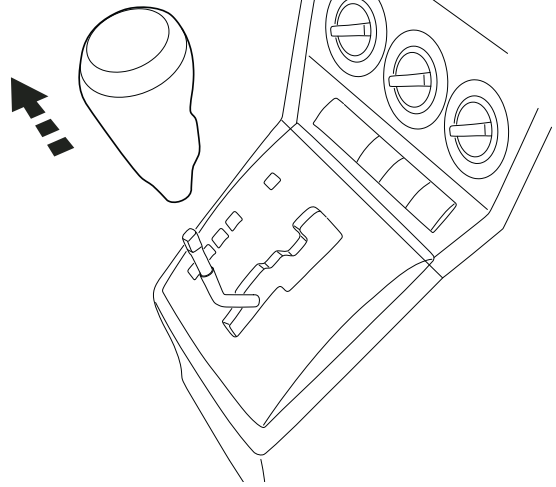
NOTE: ZIP TIE BUNDLE AND PLACE IN RADIO CAVITY

8

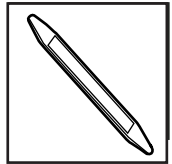
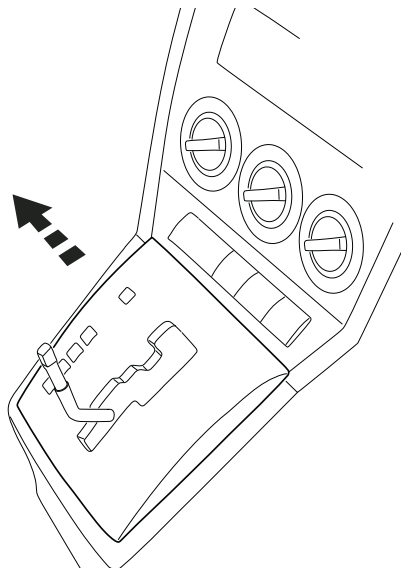
CALIBER (2009)



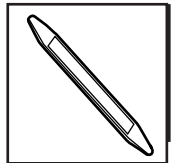
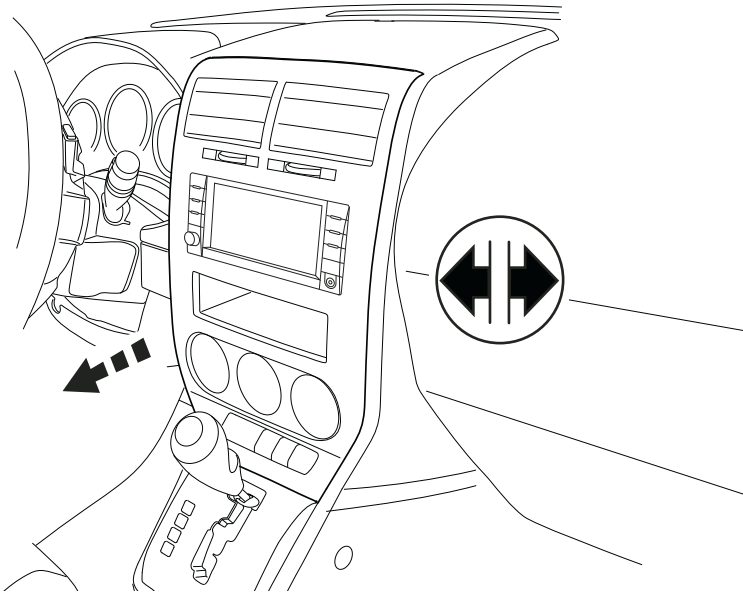
1



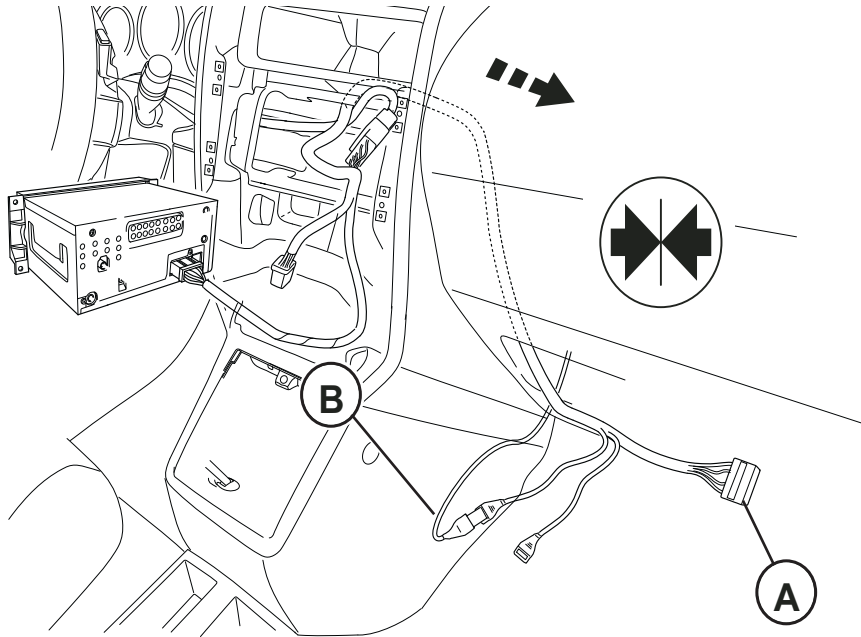
2



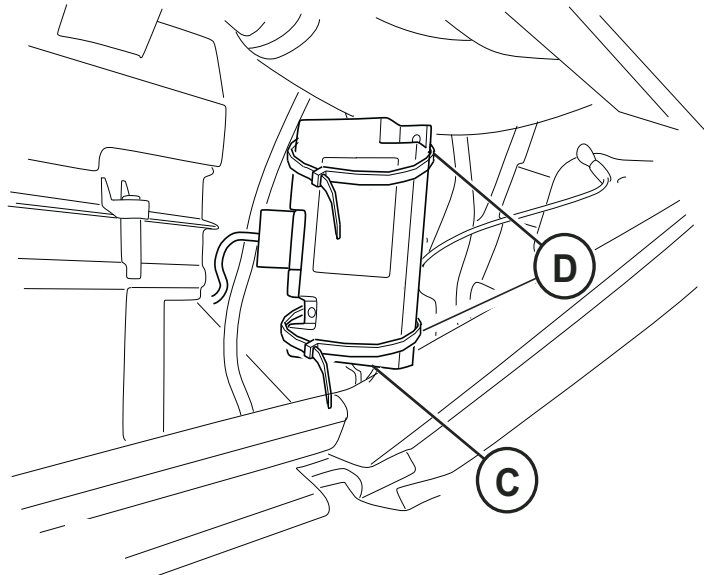
3



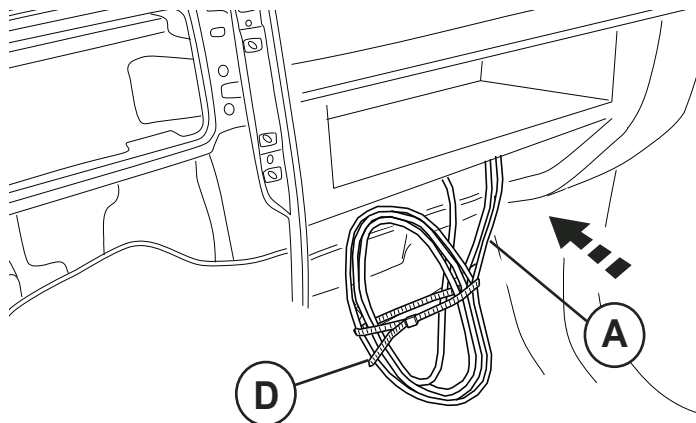
4



5



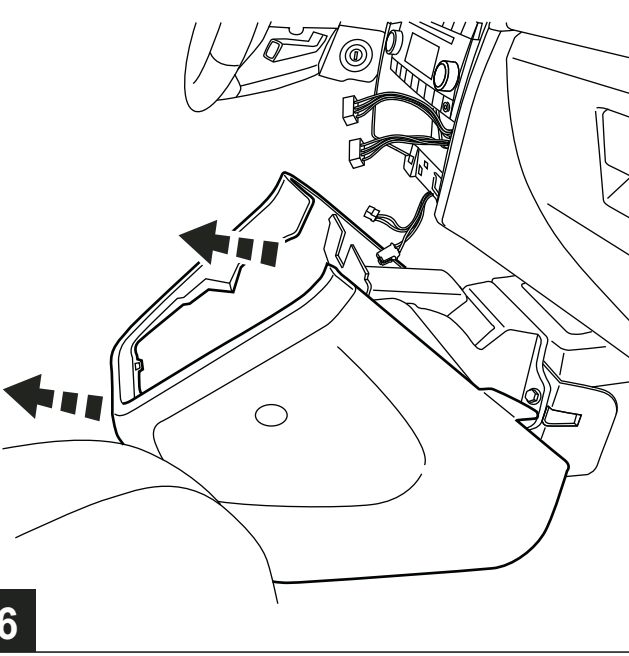
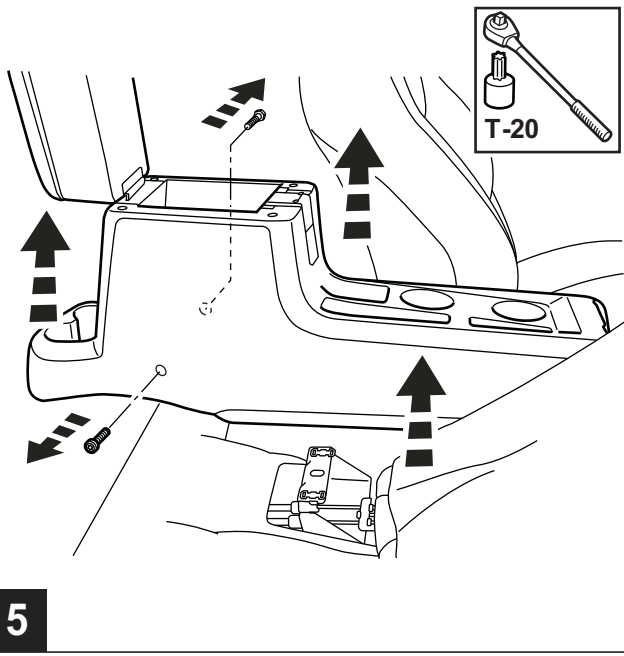
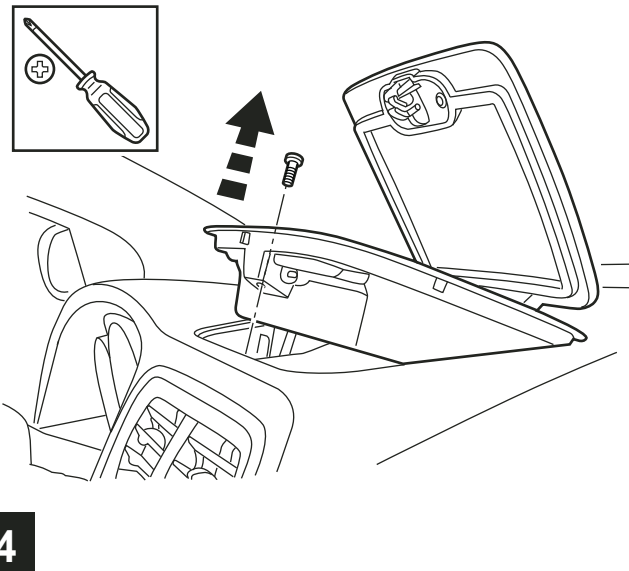
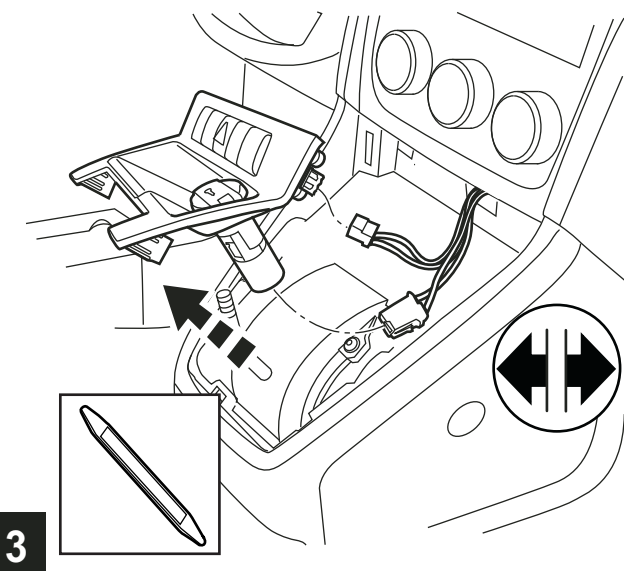
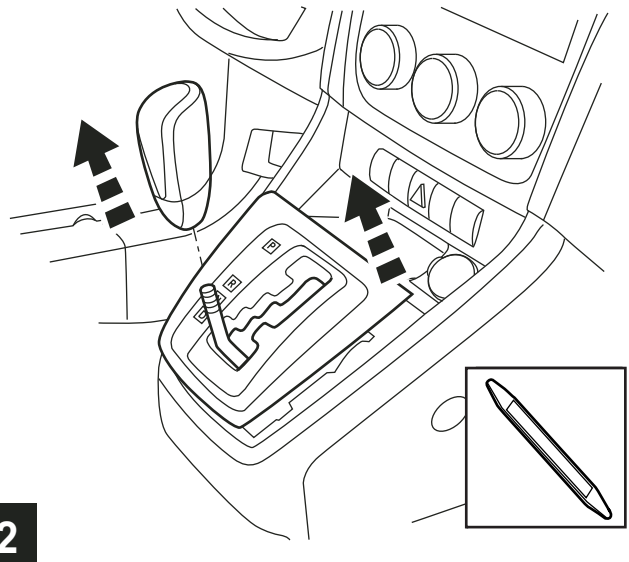
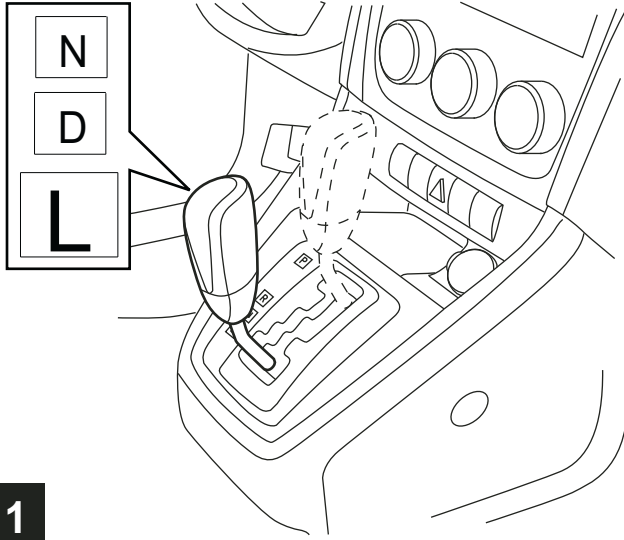
6

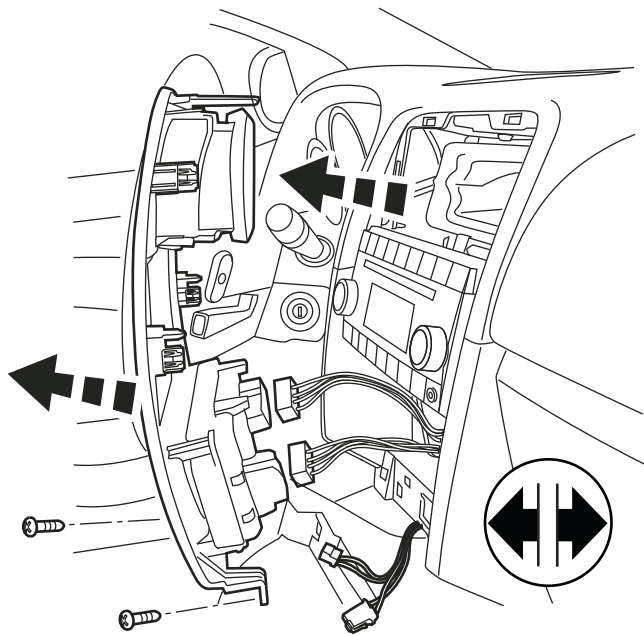


NOTE: ZIP TIE BUNDLE AND PLACE IN GLOVE BOX CAVITY
 NOTA: HAGA AVANZAR RÁPIDAMENTE EL MANOJO DE SUJECIÓN Y COLOQUE EN LA CAVIDAD DE LA GUNTERA
 REMARQUE : SERRER L'ATTACHE DU FAISCEAU ET PLACER CE DERNIER DANS LA CAVITÉ DE LA BOÎTE À GANTS.

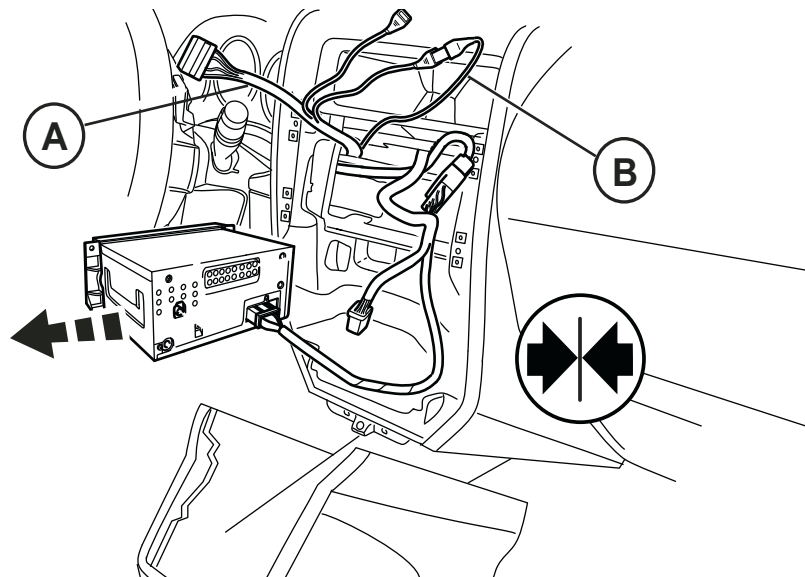
7

CALIBER (2010-2011)

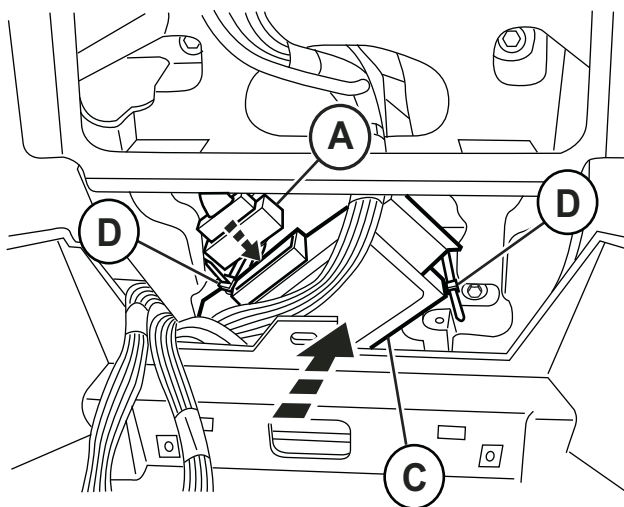




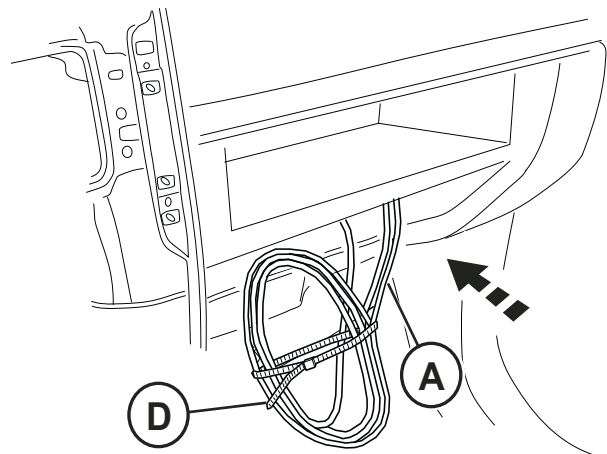
7



8



9

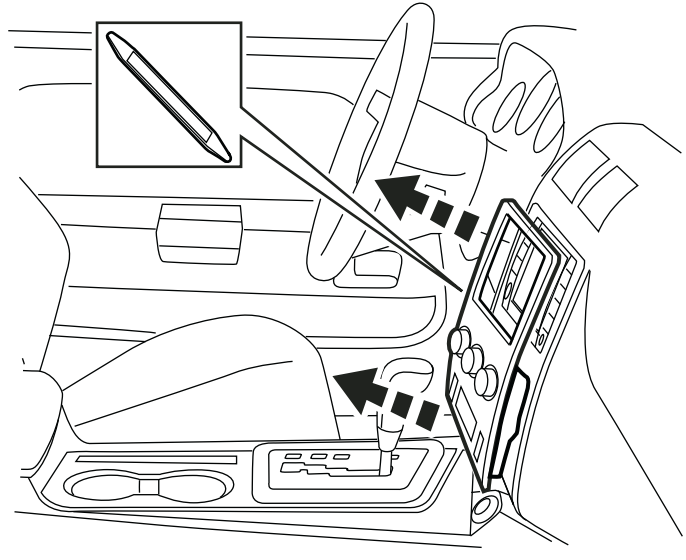


10

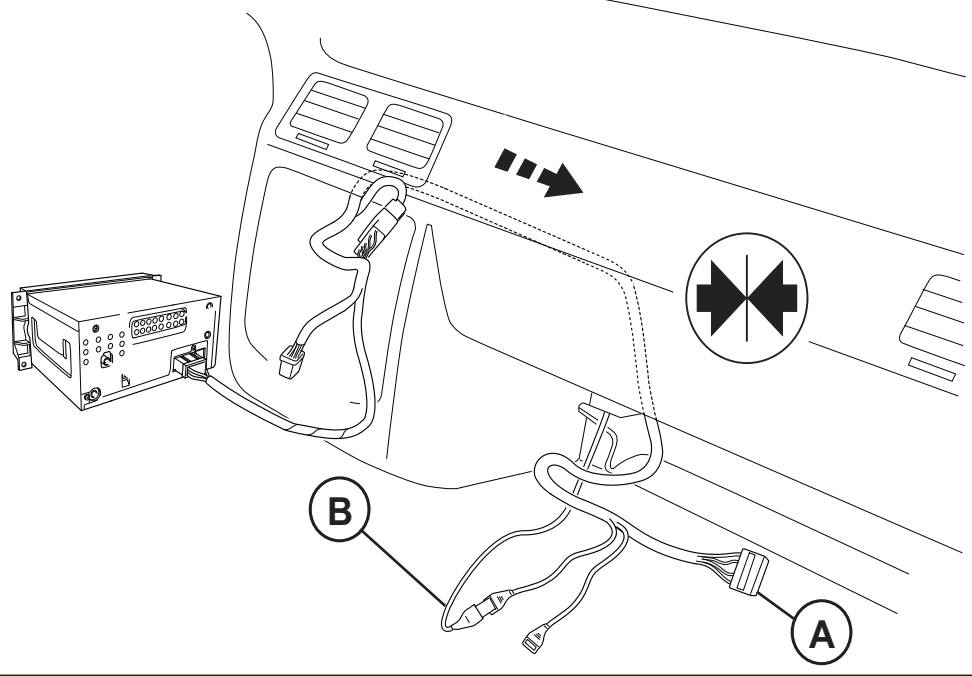
NOTE: ZIP TIE BUNDLE AND PLACE IN GLOVE BOX CAVITY
 NOTA: HAGA AVANZAR RÁPIDAMENTE EL MANOJO DE SUJECIÓN
 Y COLOQUE EN LA CAVIDAD DE LA GUANTERA
 REMARQUE : SERRER L'ATTACHE DU FAISCEAU ET PLACER CE
 DERNIER DANS LA CAVITÉ DE LA BOÎTE À GANTS.

CHALLENGER

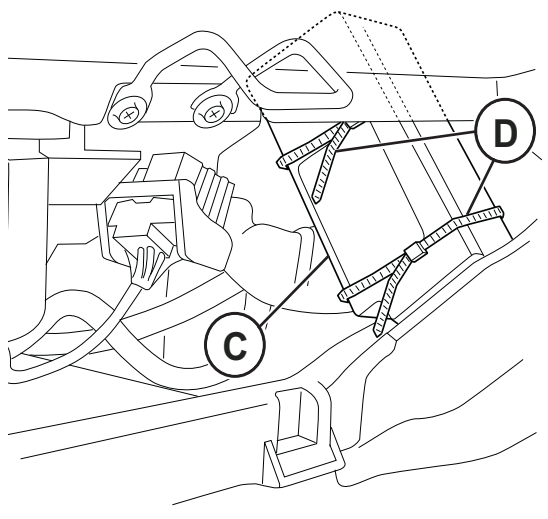
1



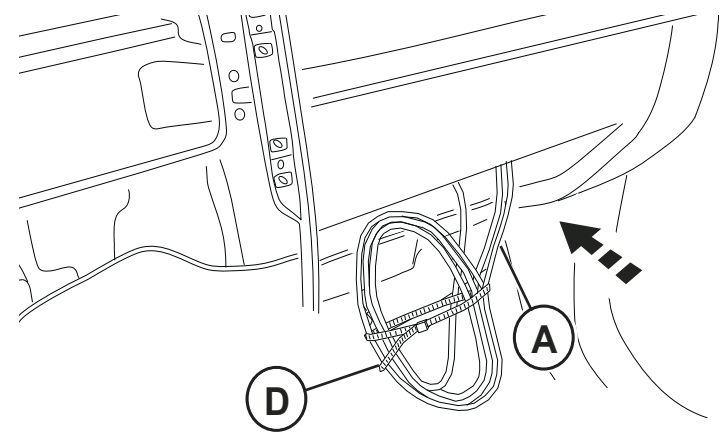
2



3

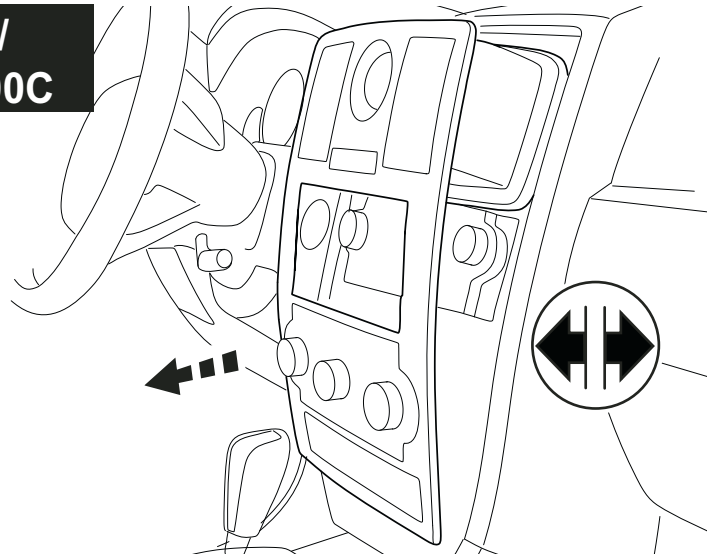
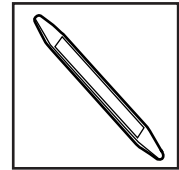


4

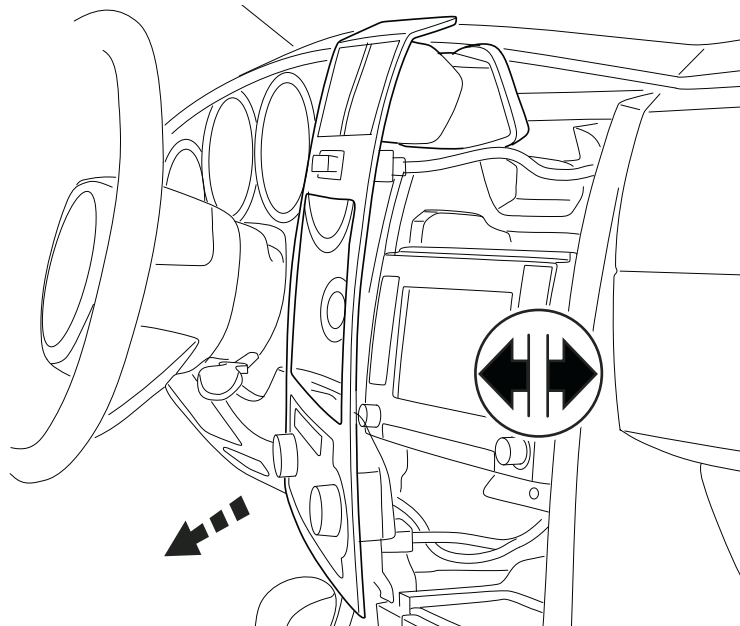
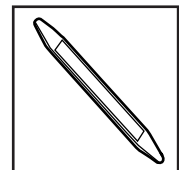


NOTE: ZIP TIE BUNDLE AND PLACE IN GLOVE BOX CAVITY
 NOTA: HAGA AVANZAR RÁPIDAMENTE EL MANOJO DE SUJECIÓN Y COLOQUE EN LA CAVIDAD DE LA GUANTERA
 REMARQUE : SERRER L'ATTACHE DU FAISCEAU ET PLACER CE DERNIER DANS LA CAVITÉ DE LA BOÎTE À GANTS.

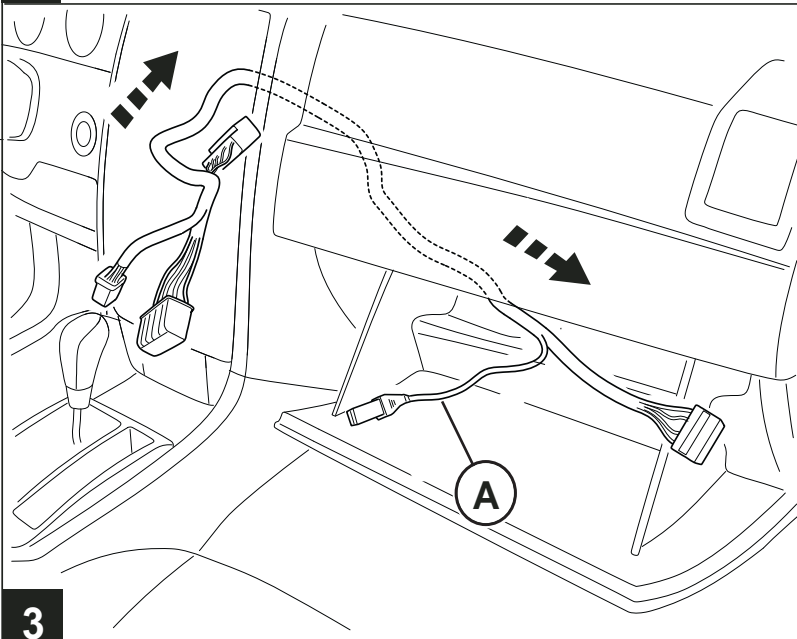
**CHARGER /
MAGNUM / 300C**



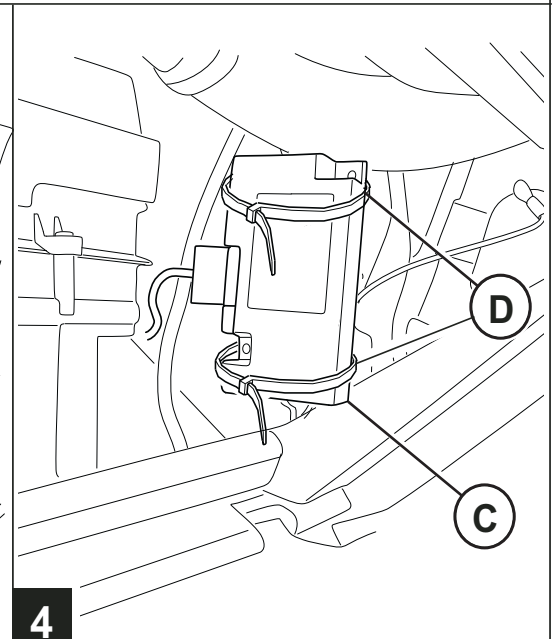
1



2

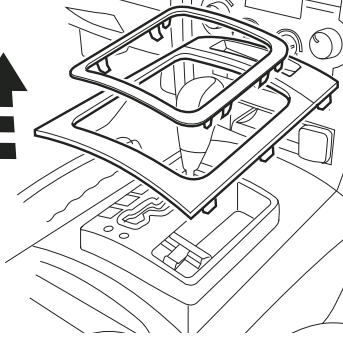
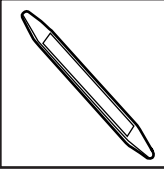


3

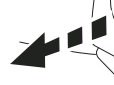


4

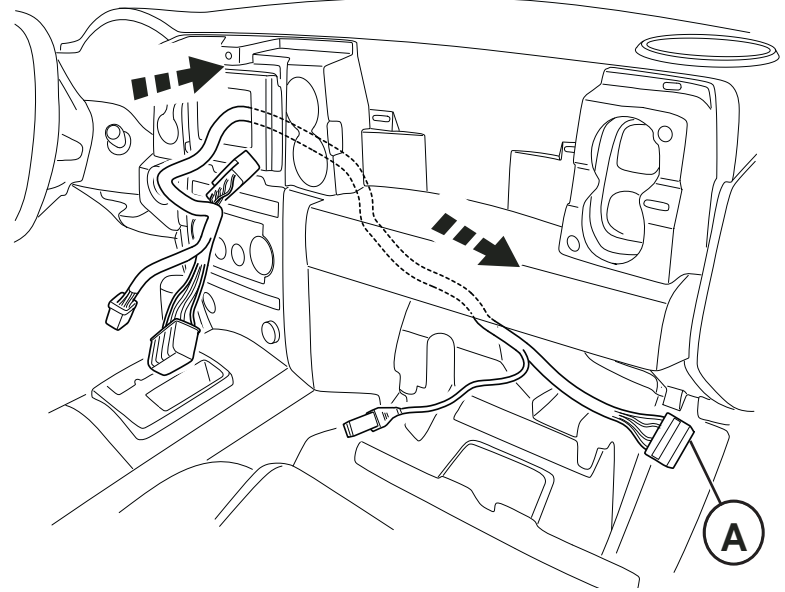
COMMANDER



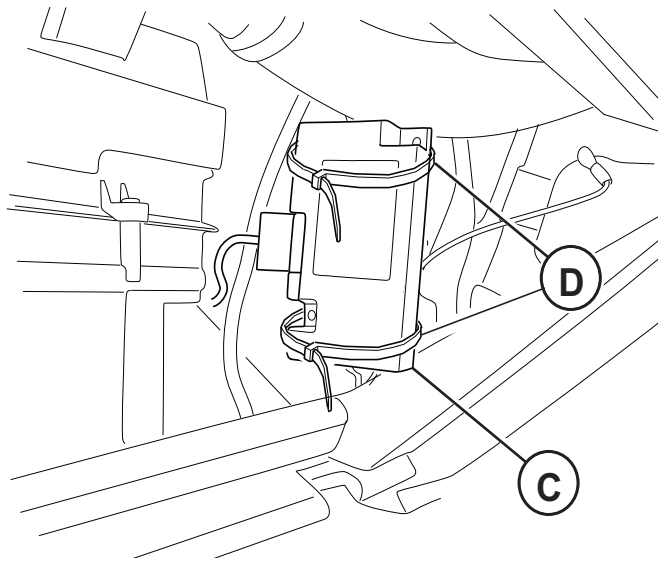
1



2

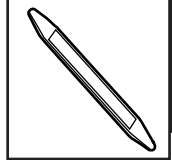


3

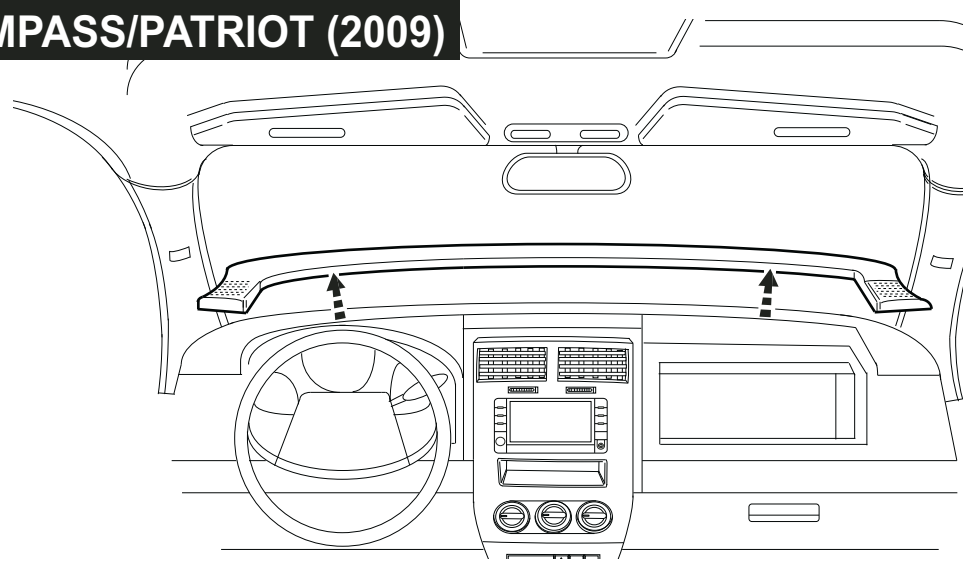


4

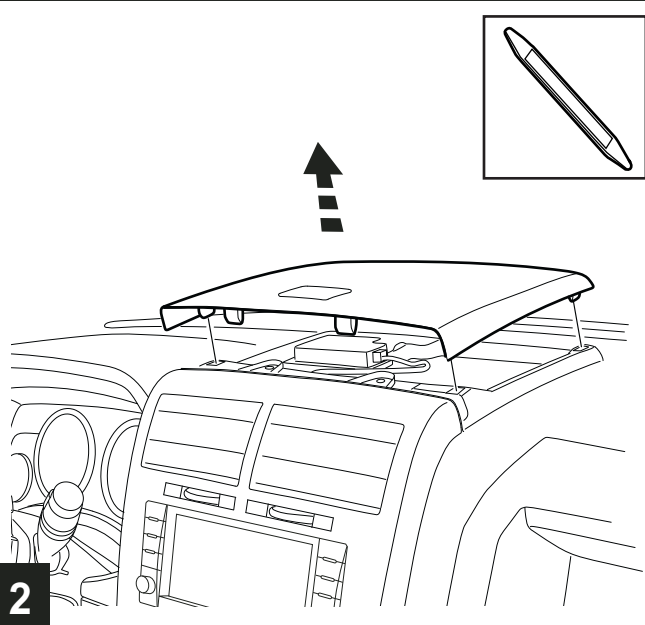
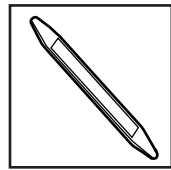
COMPASS/PATRIOT (2009)



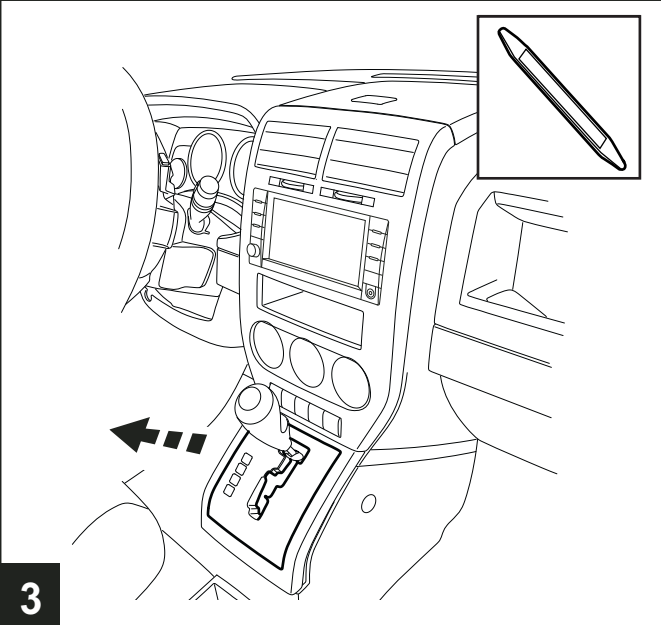
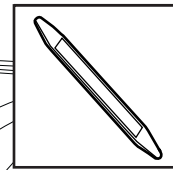
1



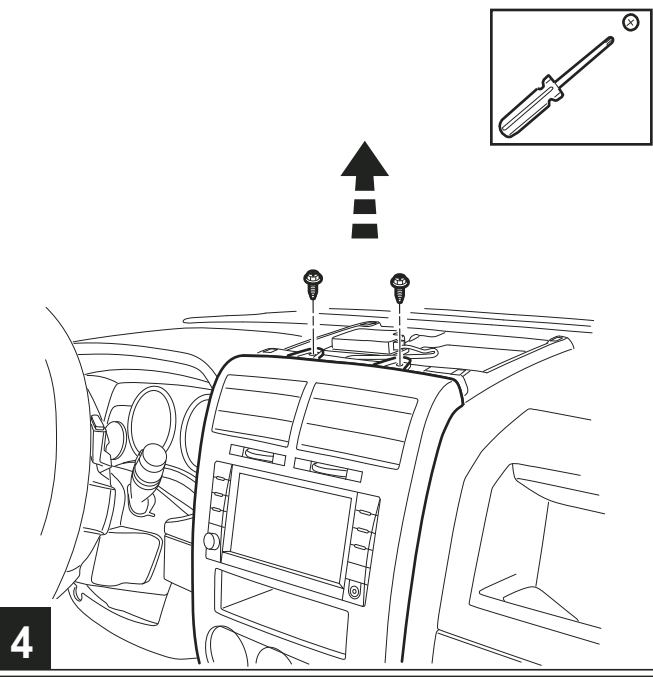
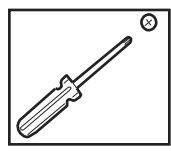
2



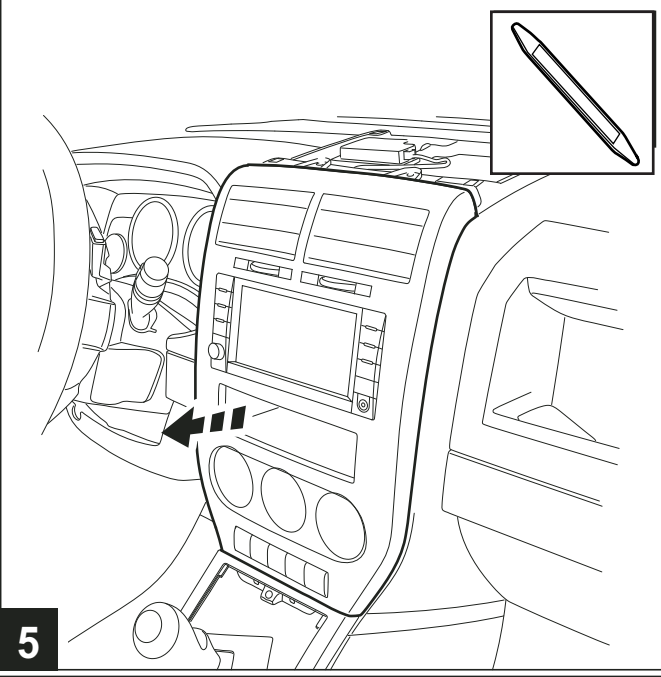
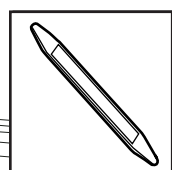
3

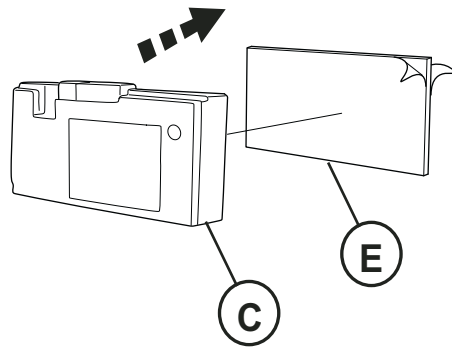


4

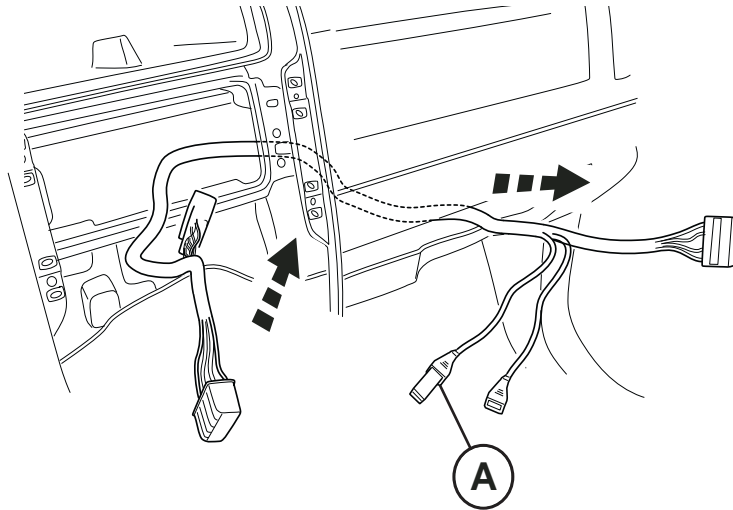


5

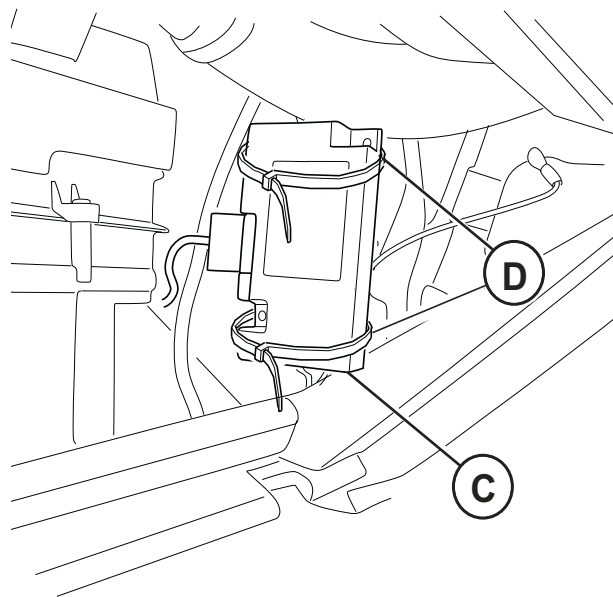




5



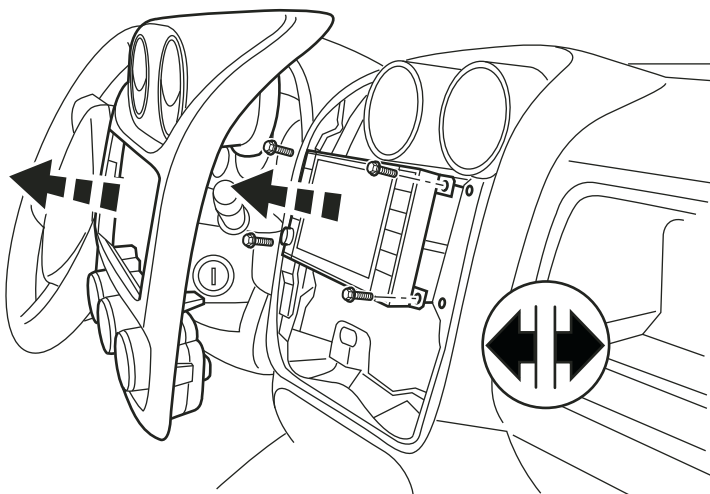
6



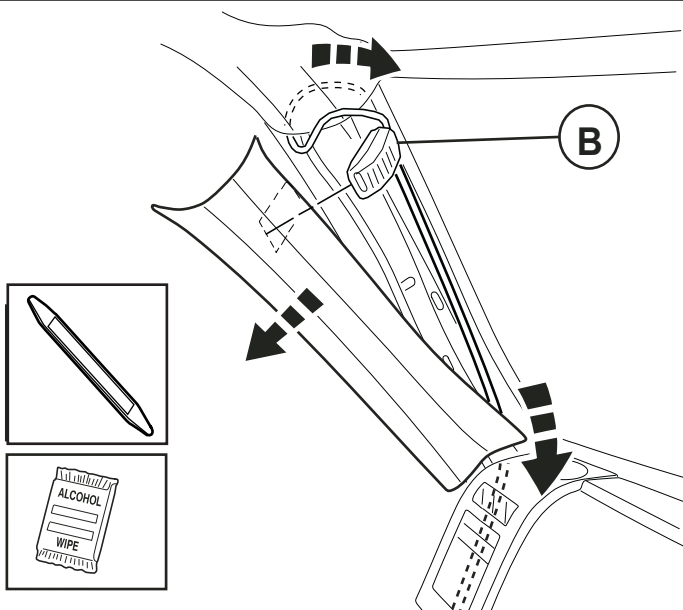
7

COMPASS/PATRIOT (2010-2011)

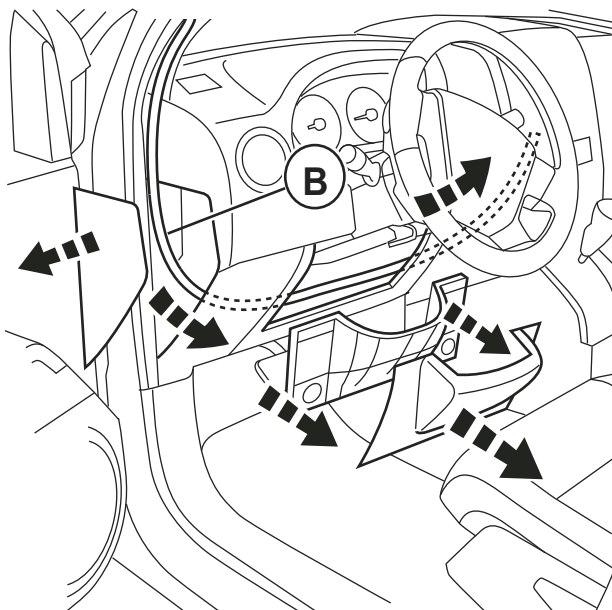
1

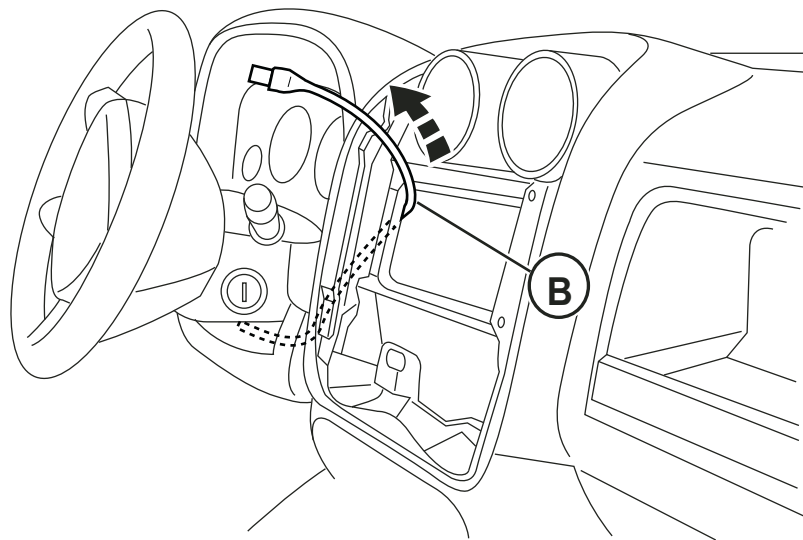


2

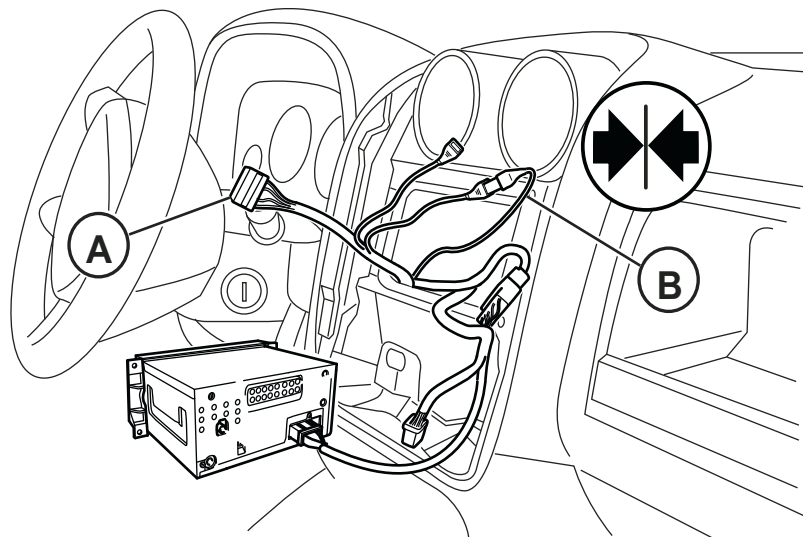


3

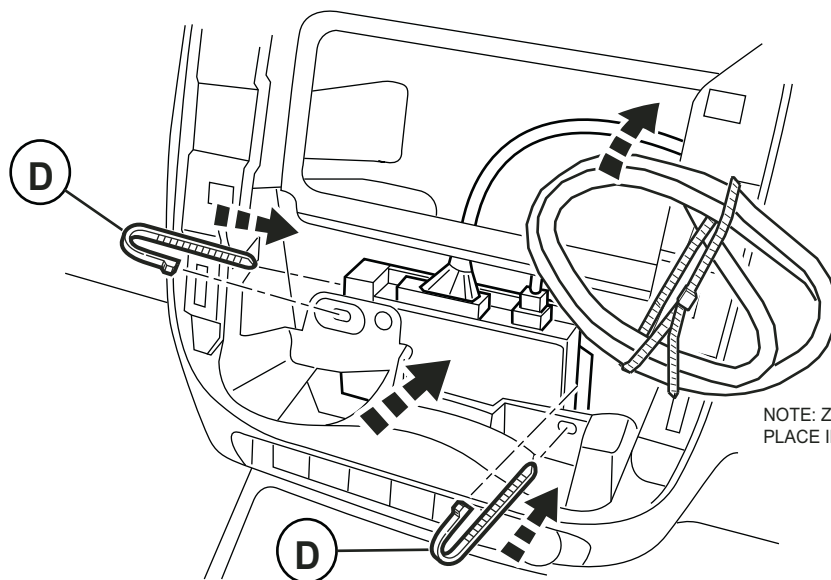




4



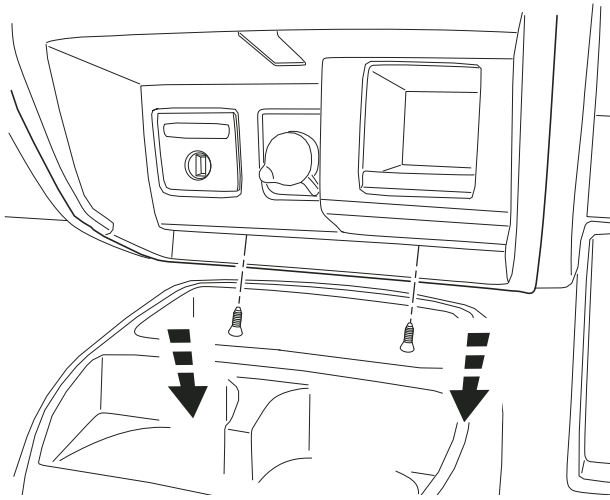
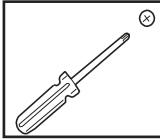
5



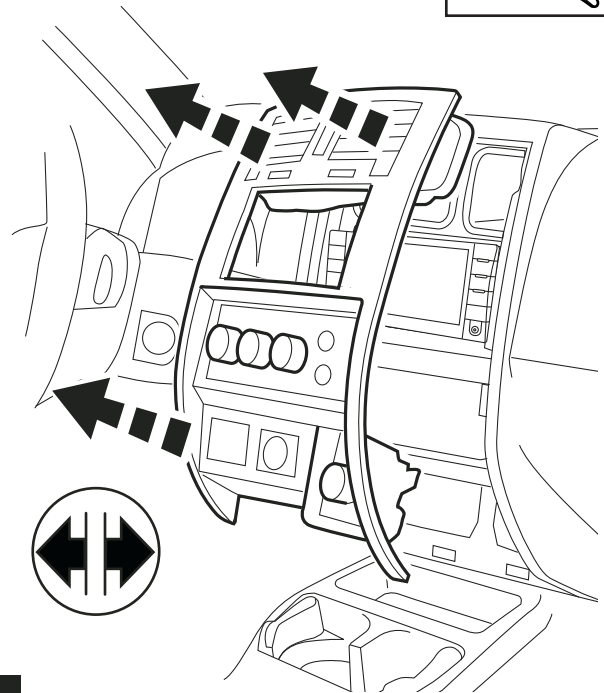
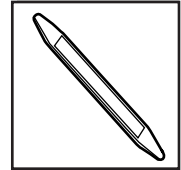
6

NOTE: ZIP TIE BUNDLE AND
PLACE IN RADIO CAVITY

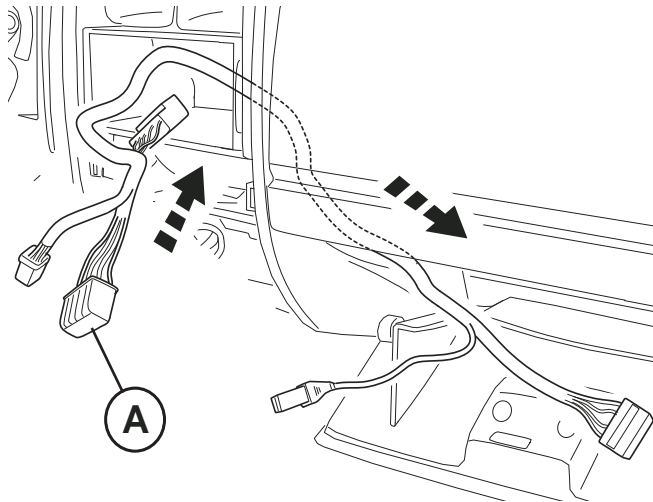
DAKOTA



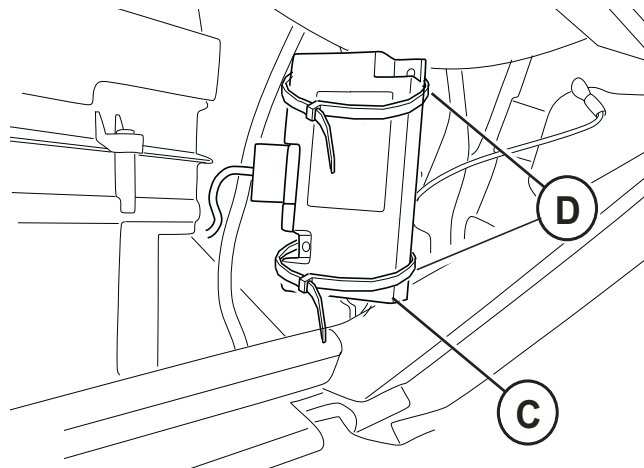
1



2

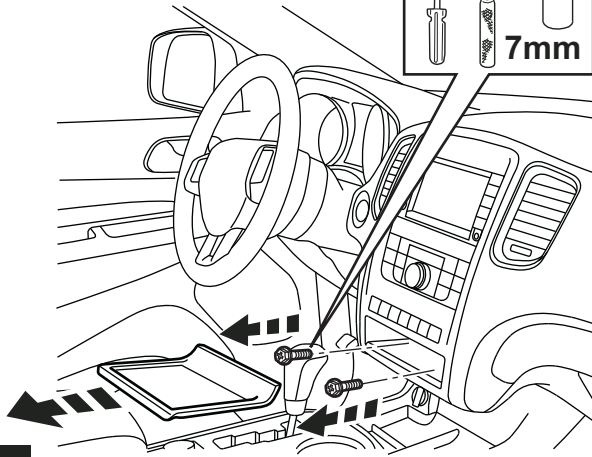
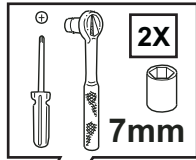


3

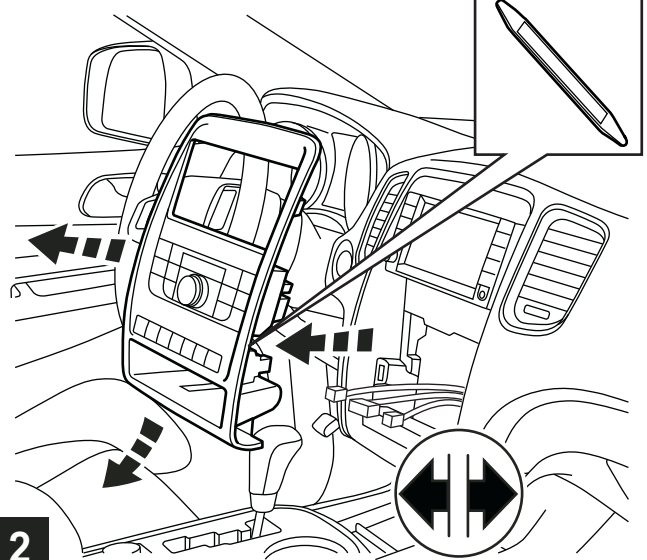


4

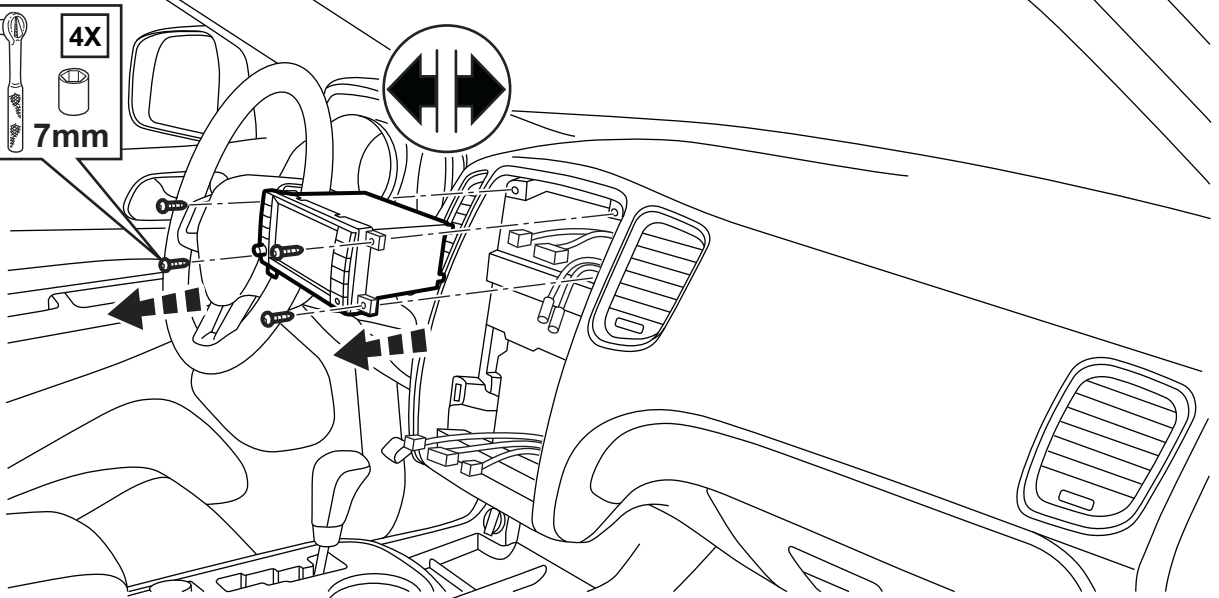
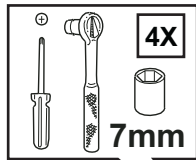
DURANGO (2011)



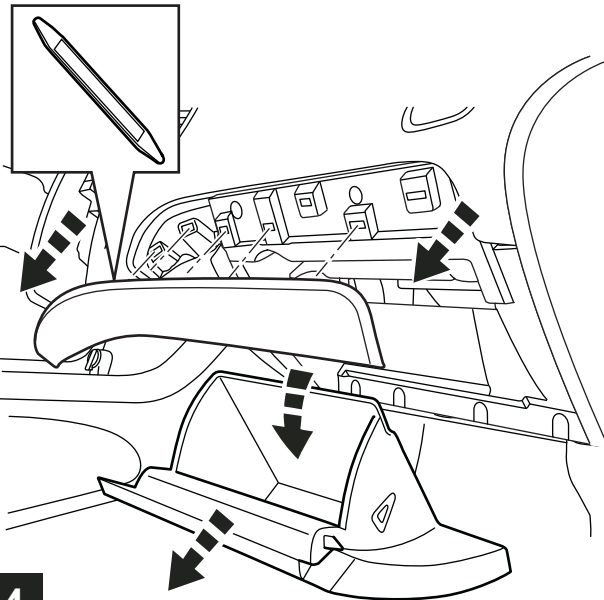
1



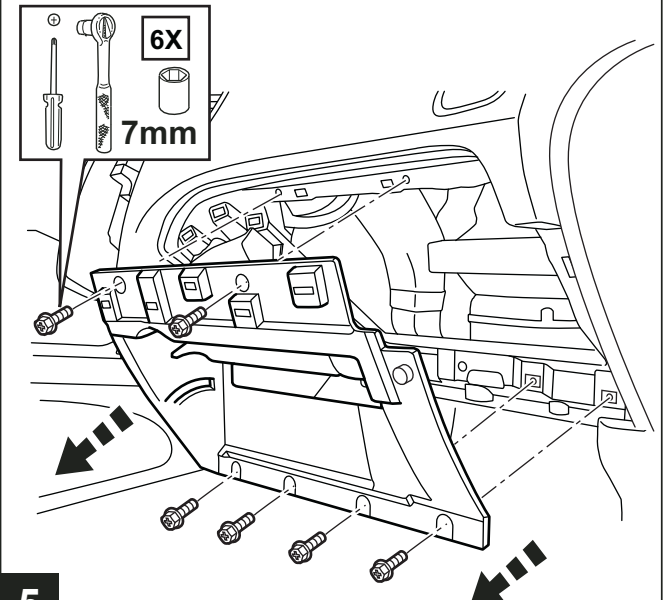
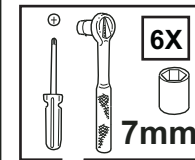
2



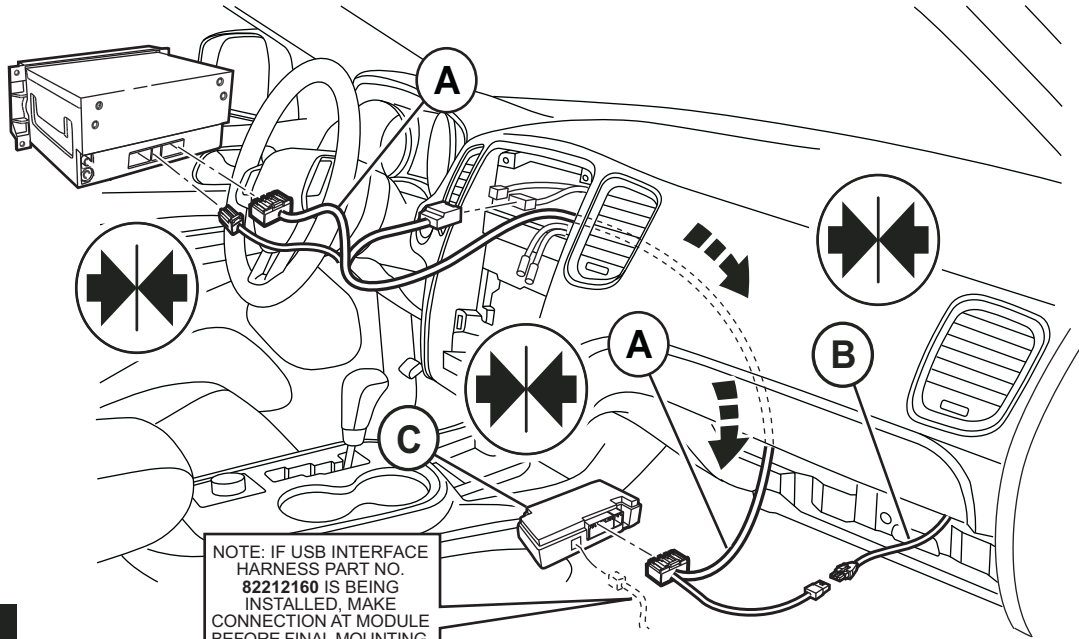
3



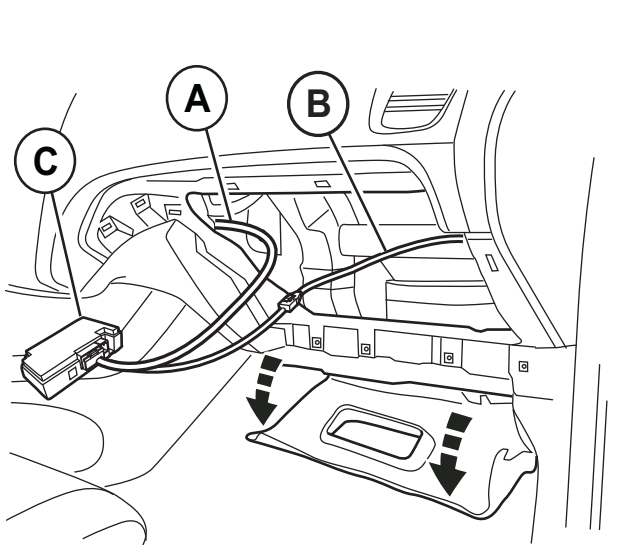
4



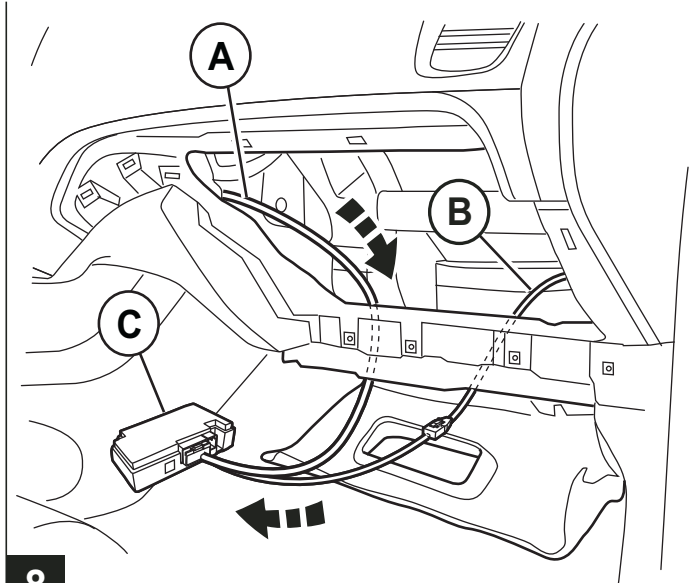
5



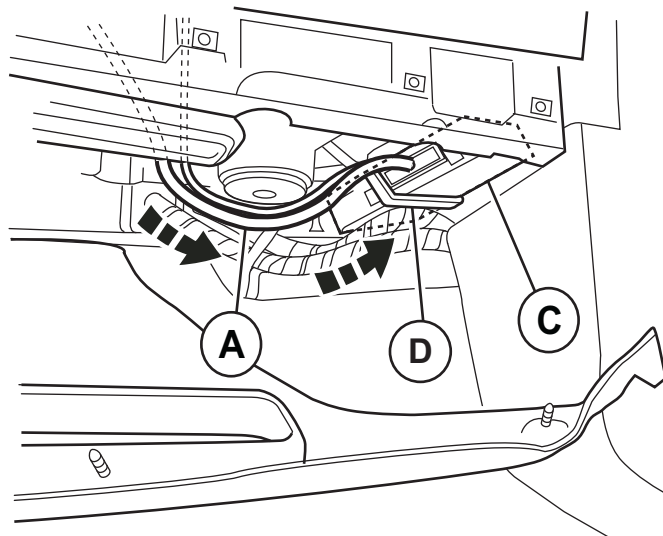
6



7

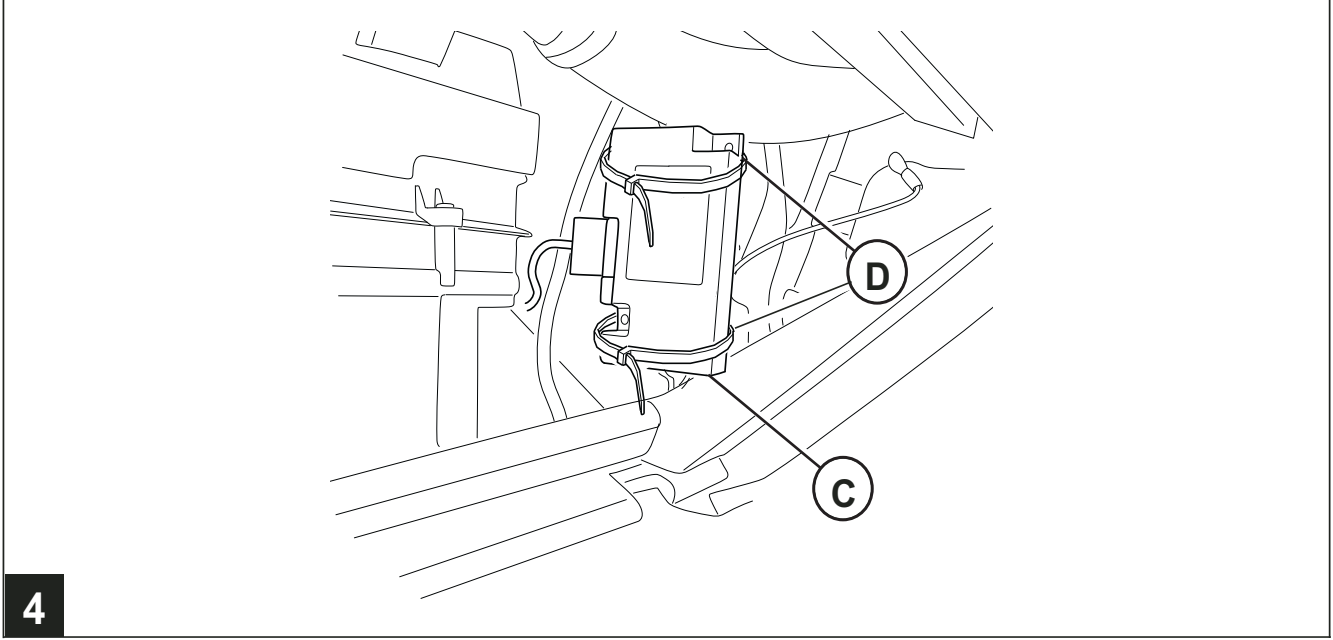
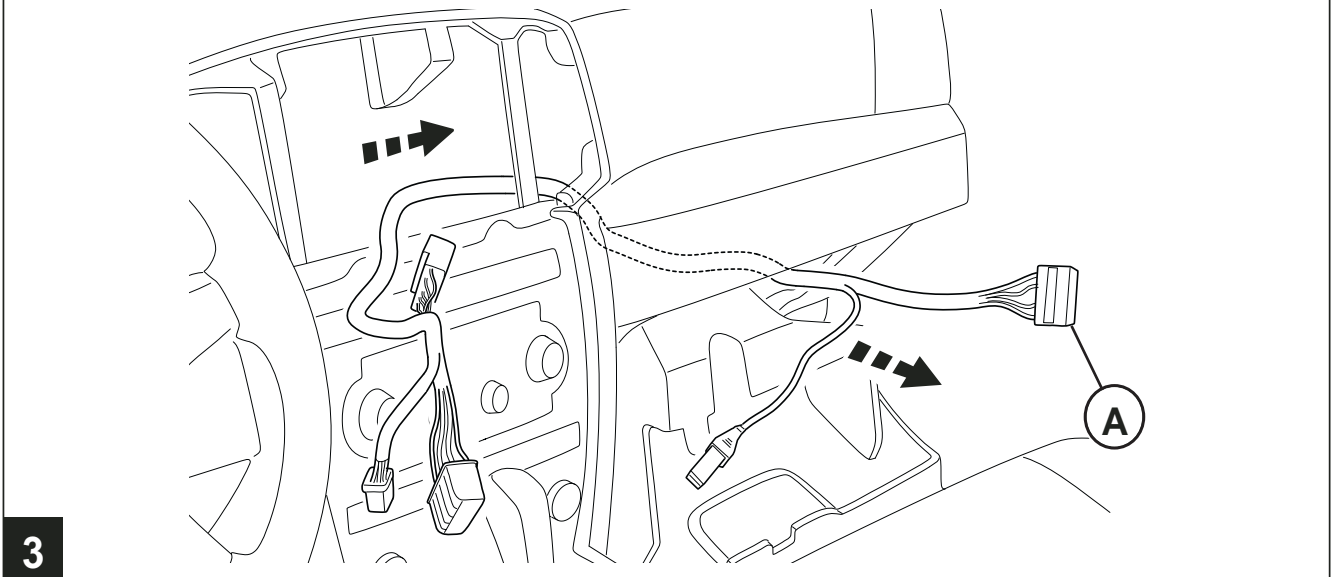
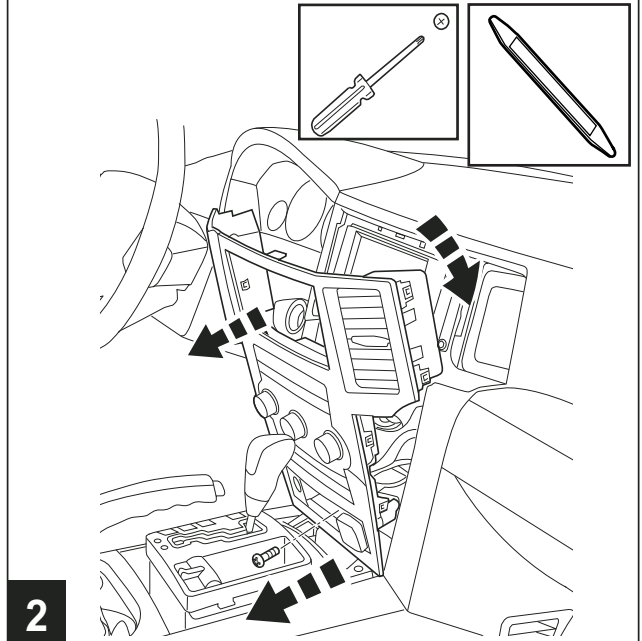
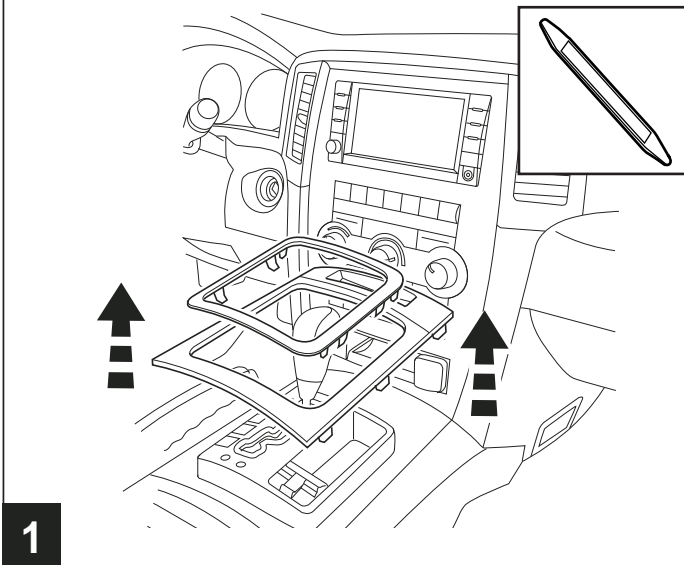


8

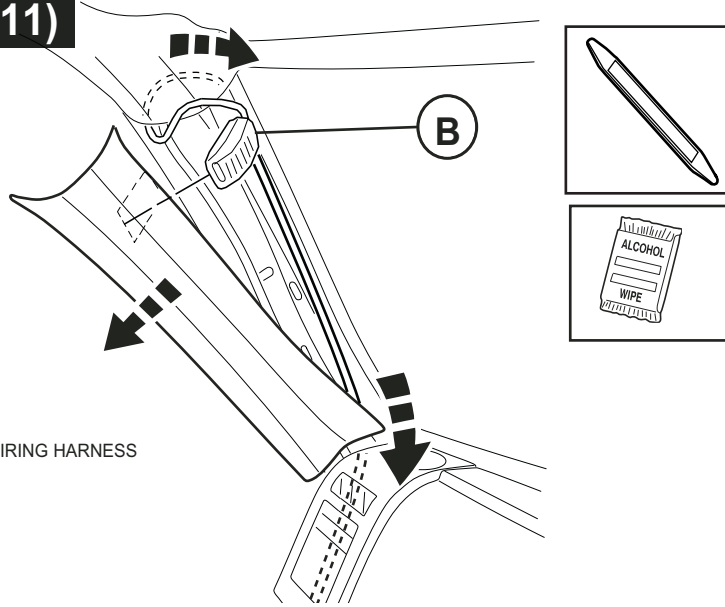


9

GRAND CHEROKEE (2009-2010)

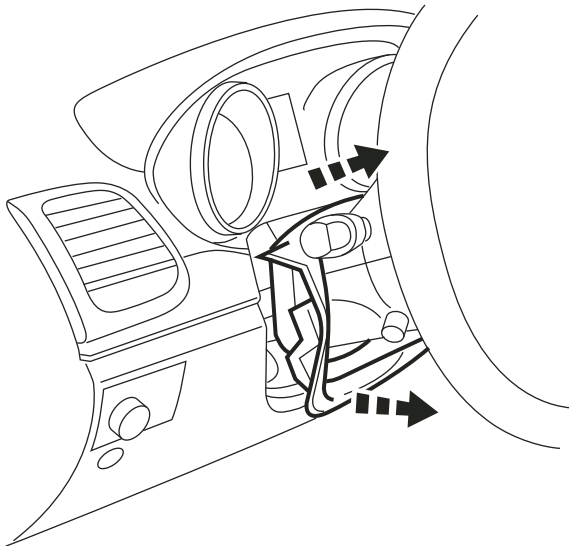


GRAND CHEROKEE (2011)

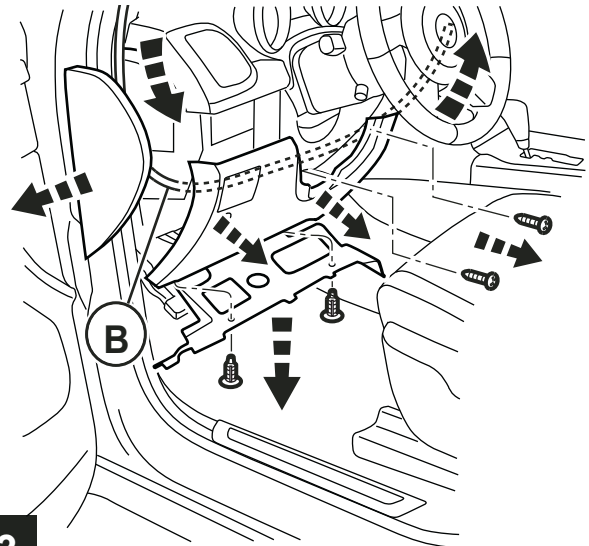


NOTE: TAKE CAUTION IN REMOVING A-PILLAR TRIM
DO NOT PUSH PULL OR PUNCTURE SIDE AIRBAG WIRING HARNESS

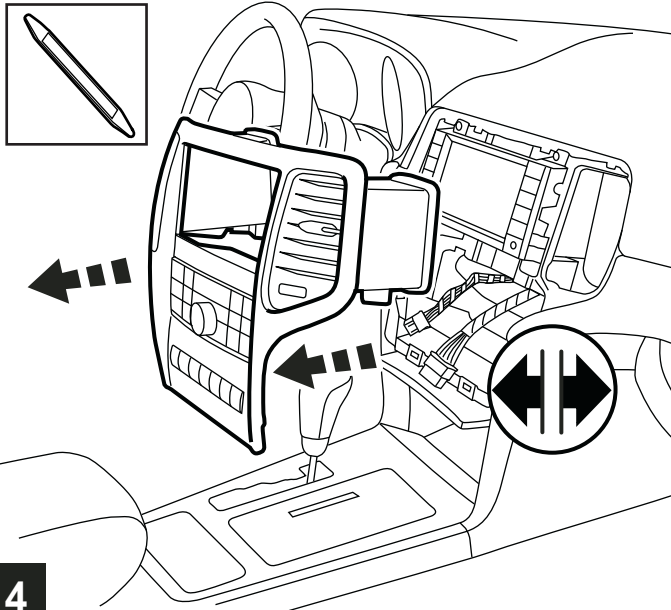
1



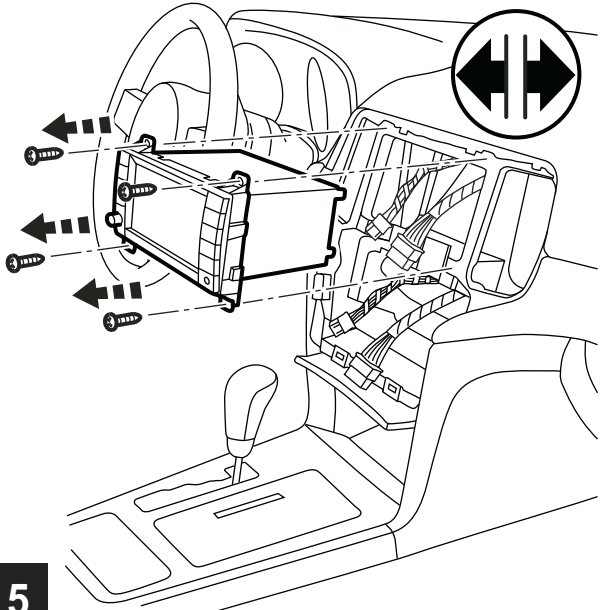
2



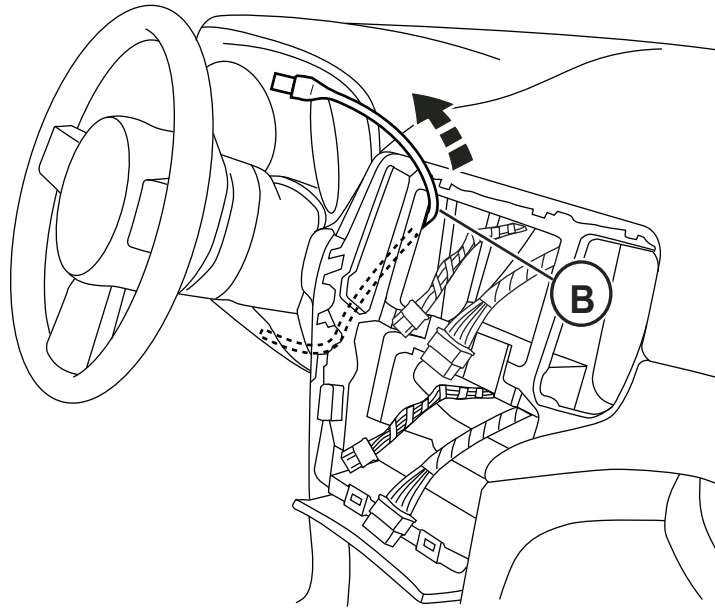
3



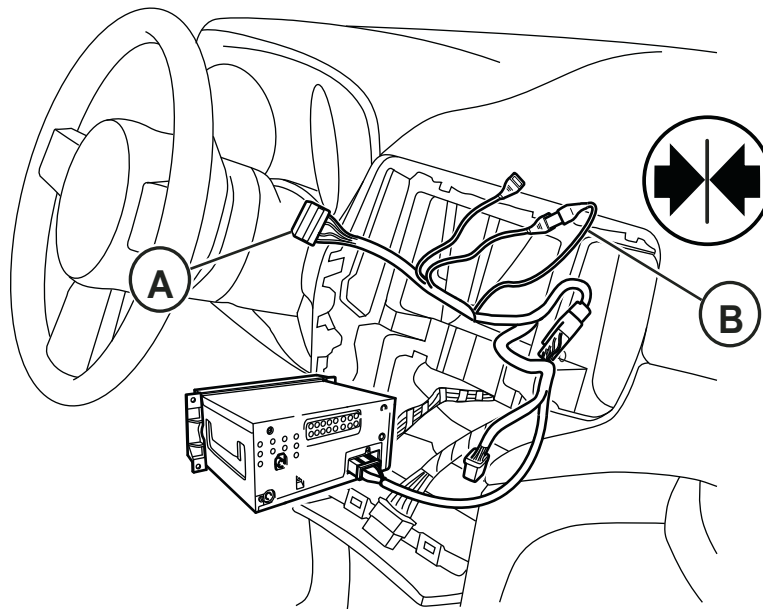
4



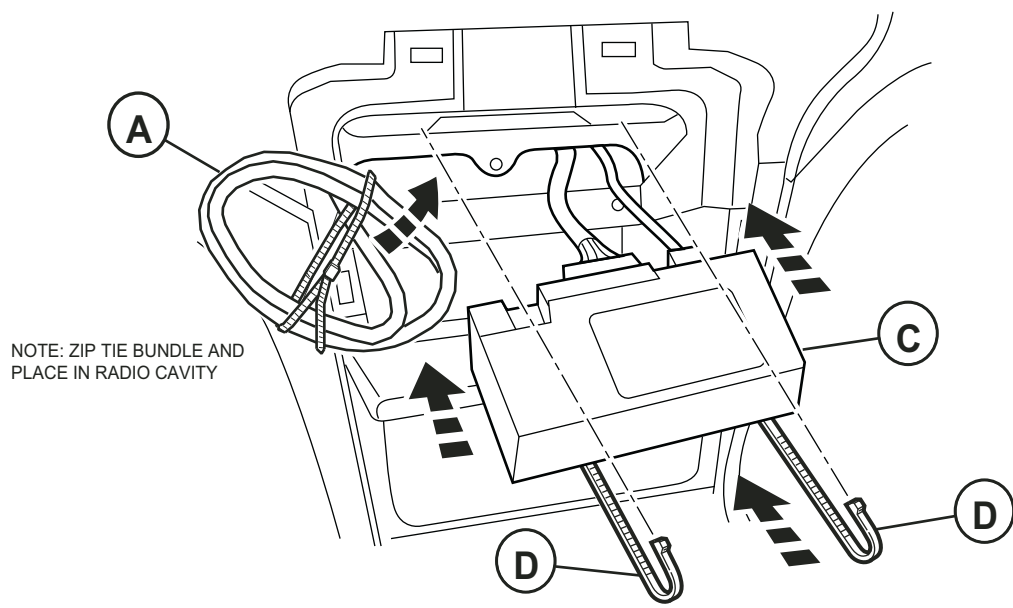
5



6



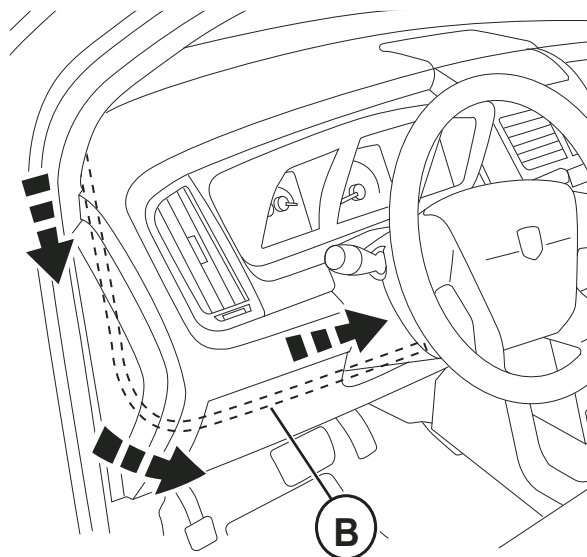
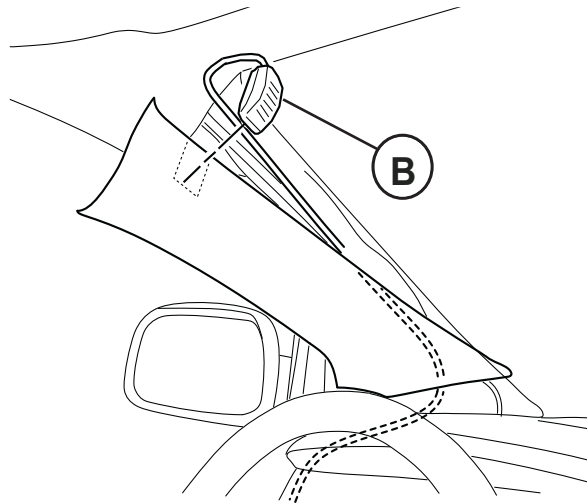
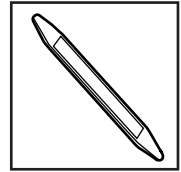
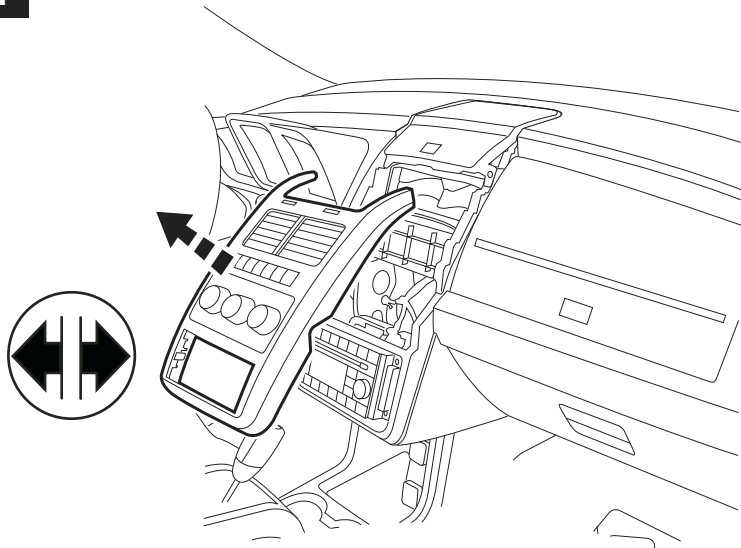
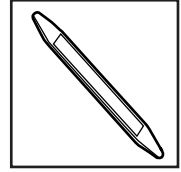
7

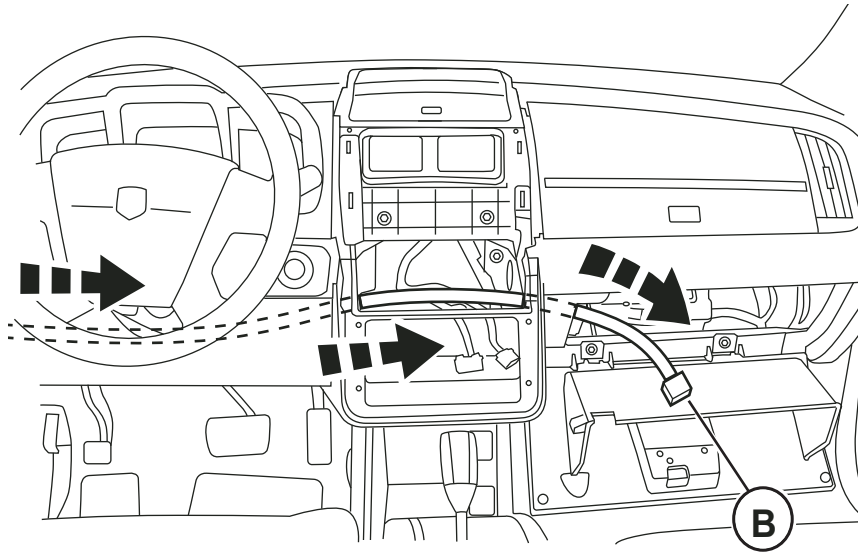


NOTE: ZIP TIE BUNDLE AND PLACE IN RADIO CAVITY

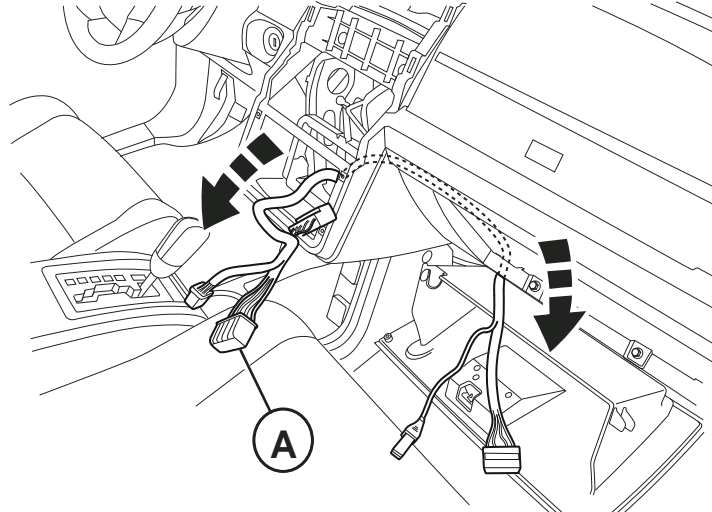
8

JOURNEY

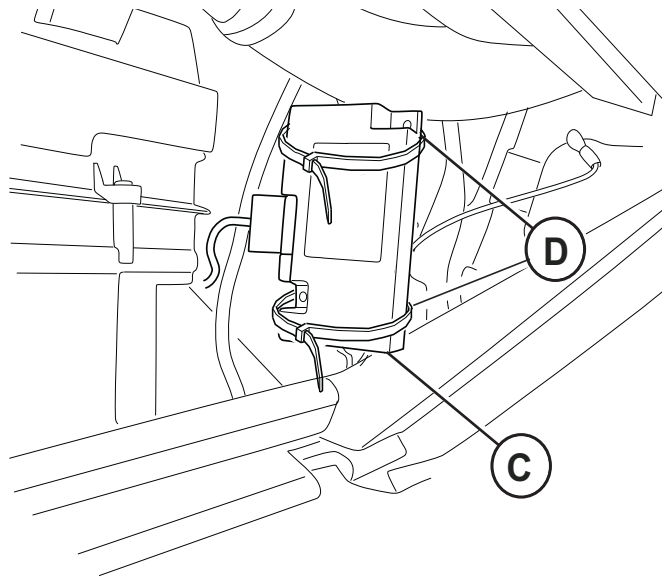




4

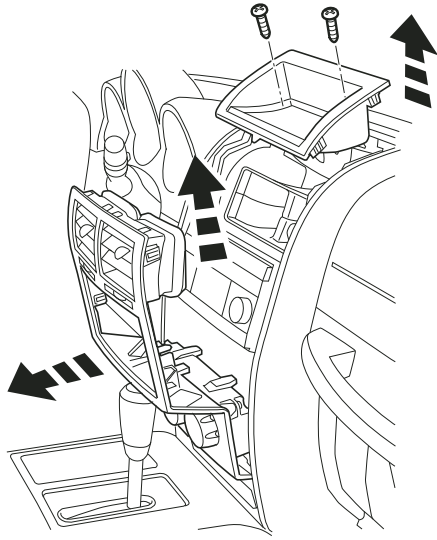


5

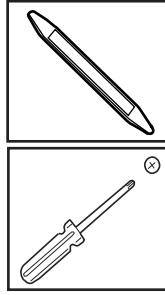


6

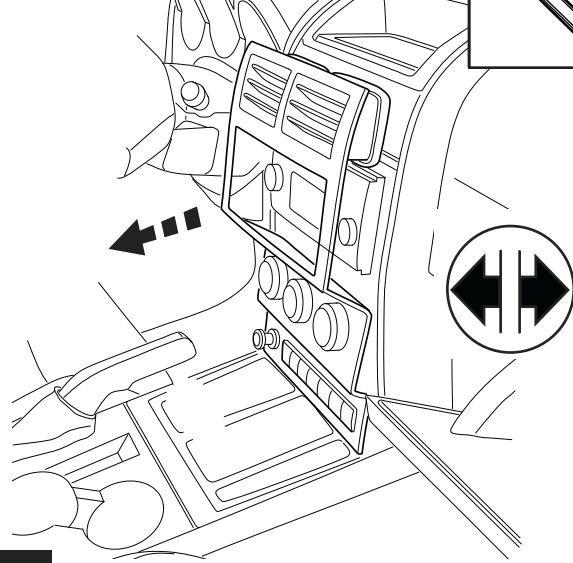
NITRO (2007-2011)



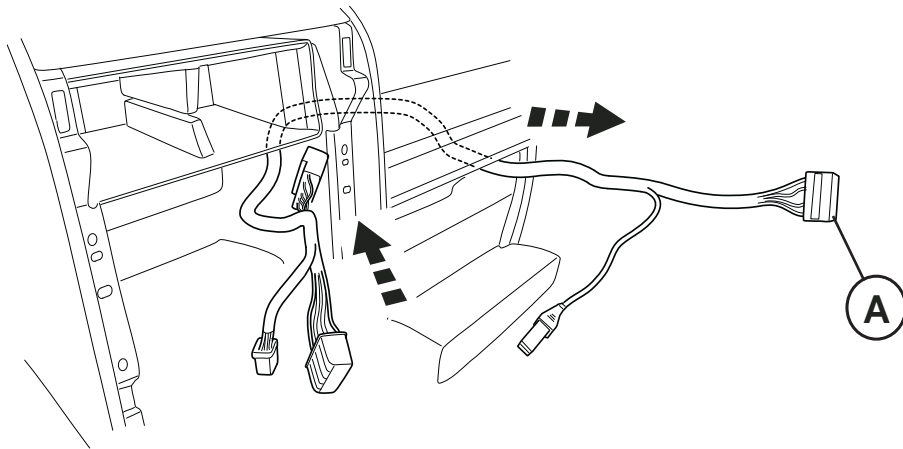
1



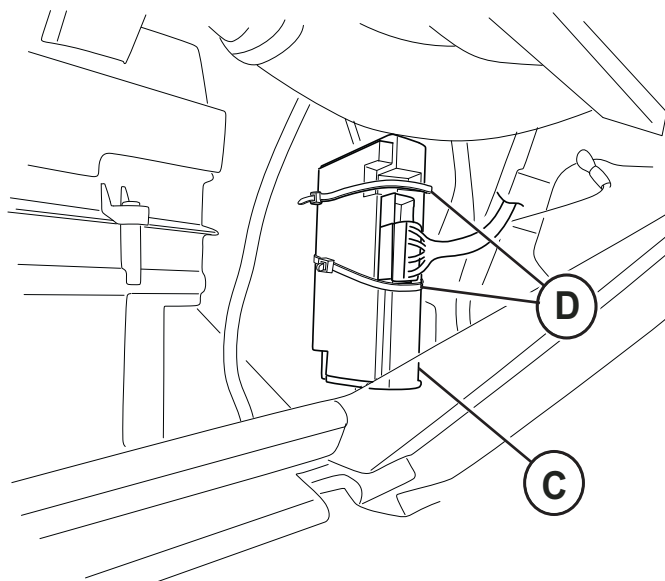
LIBERTY (2008-2011)



2

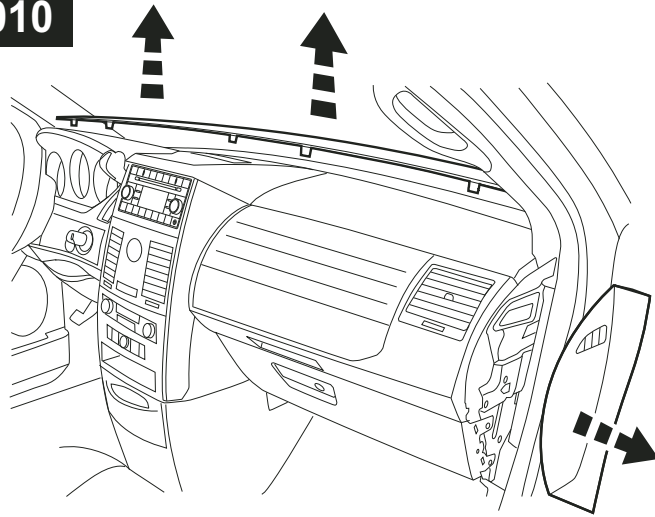


3

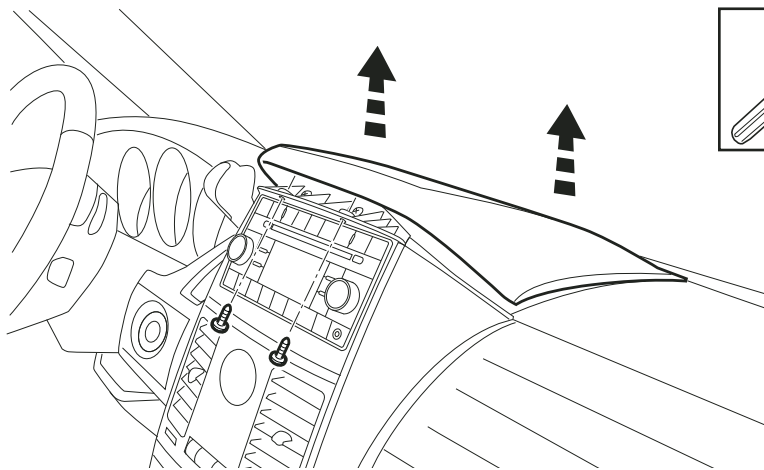


4

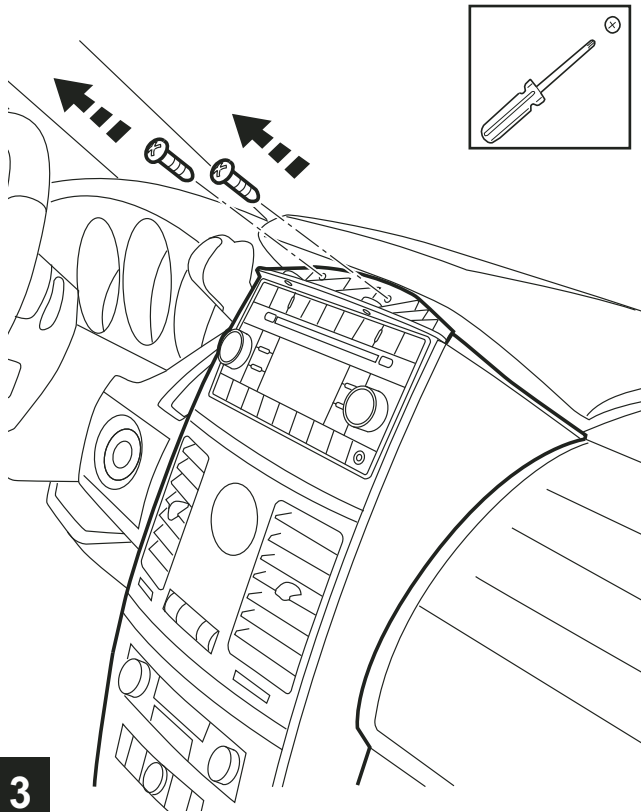
MINIVAN 2008-2010



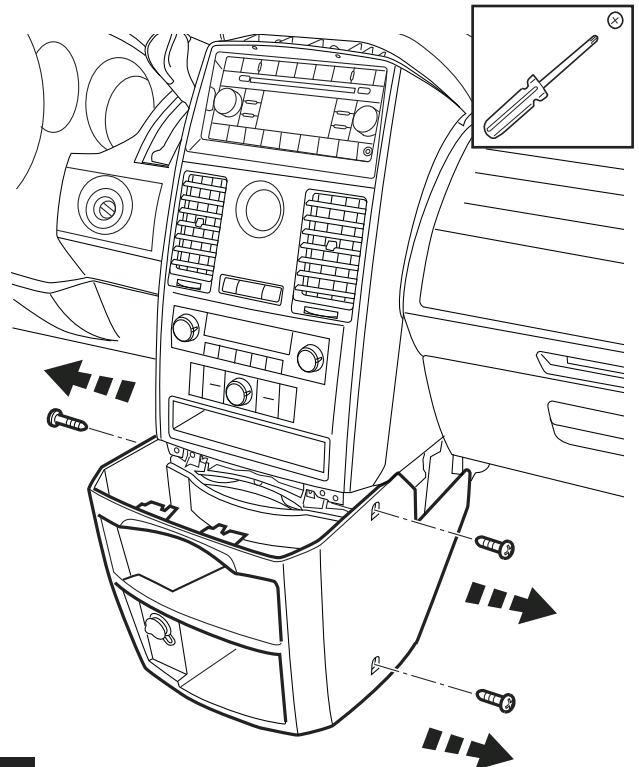
1



2

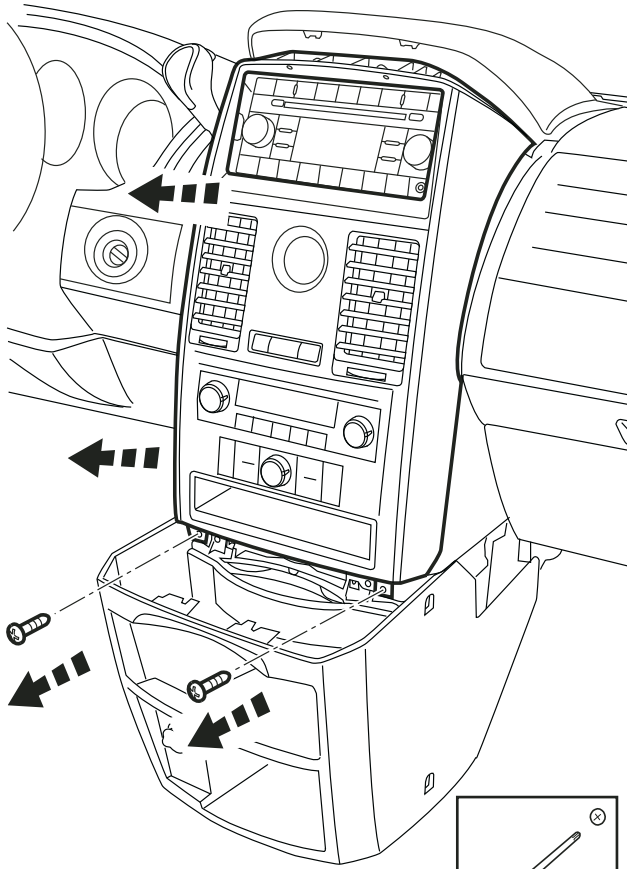


3

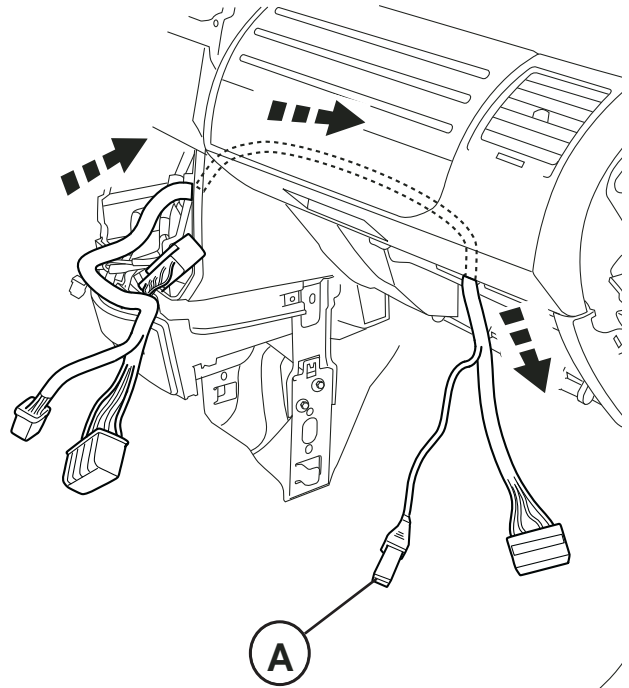


4

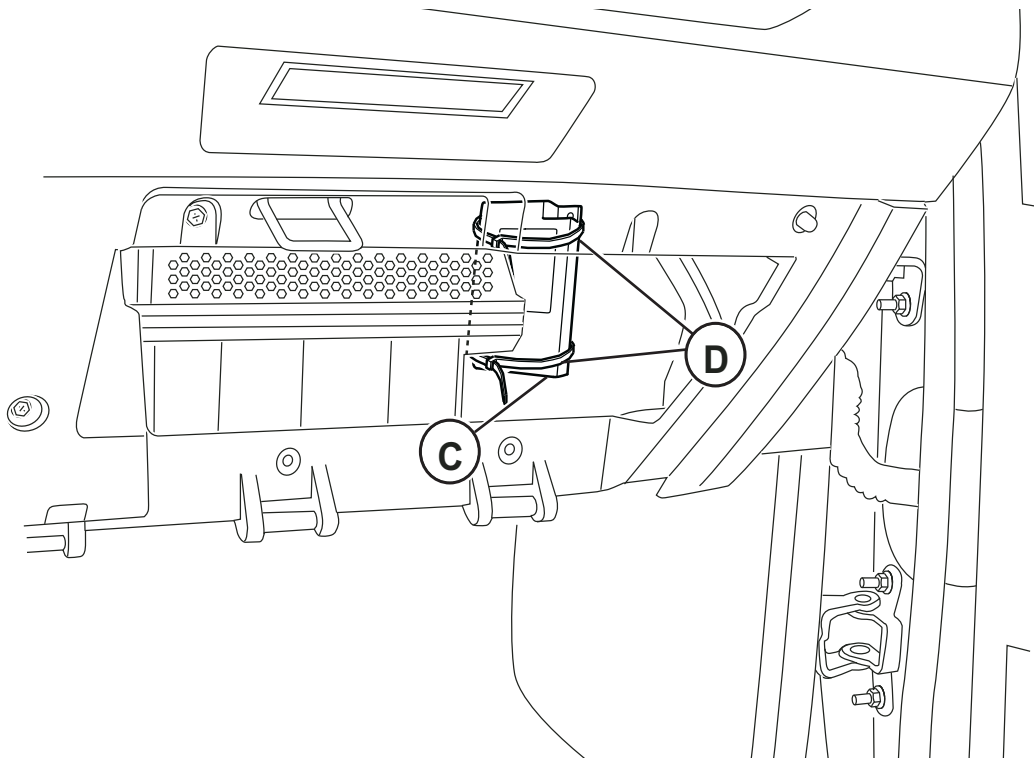
MINIVAN 2008-2010



5



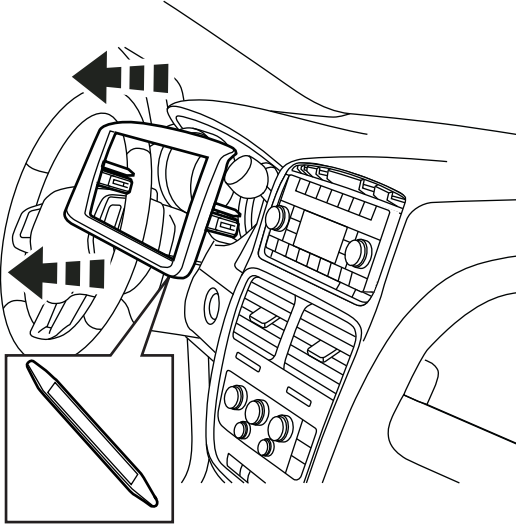
6



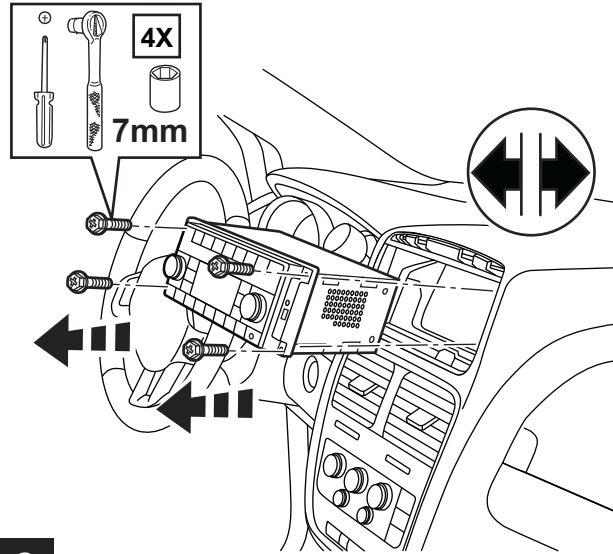
7

MINIVAN (2011)

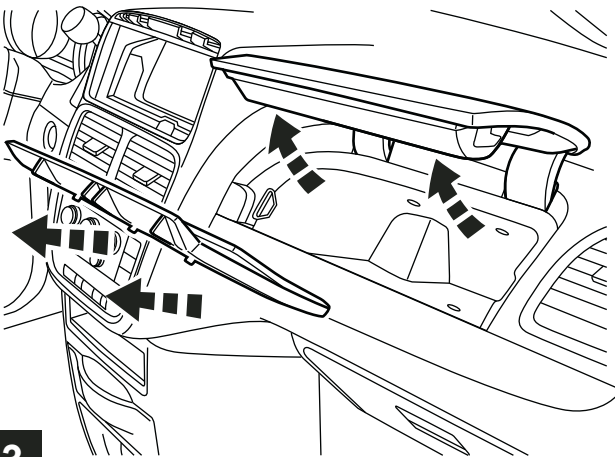
1



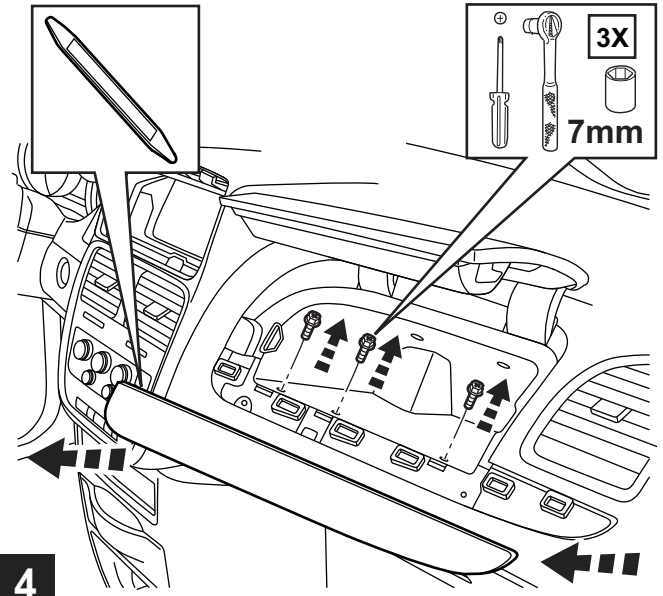
2



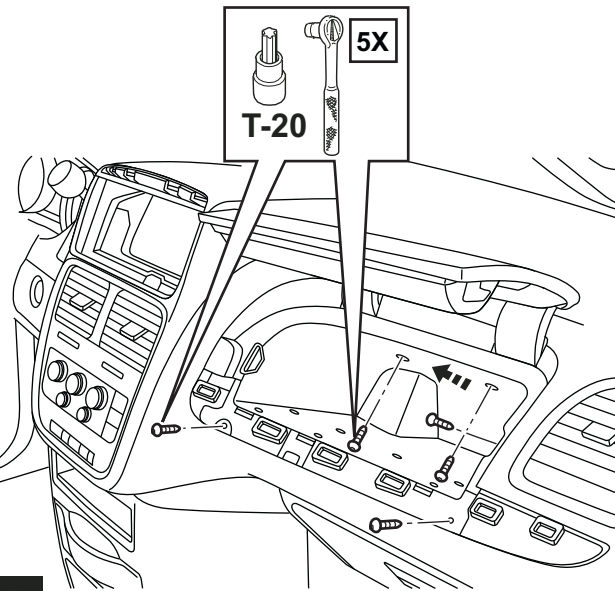
3



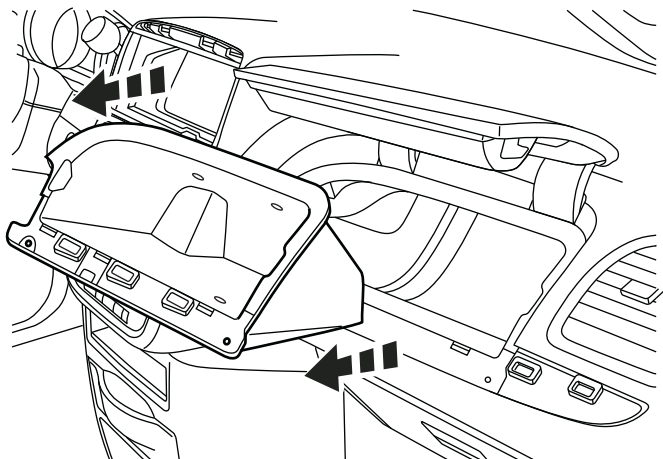
4

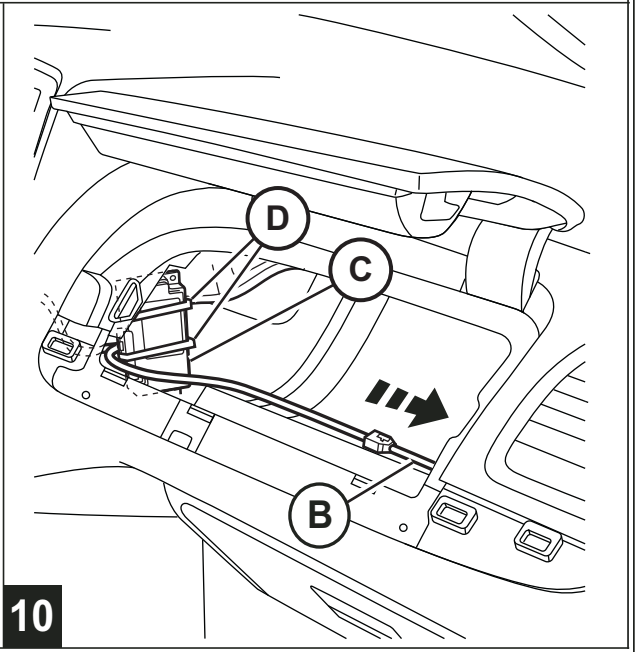
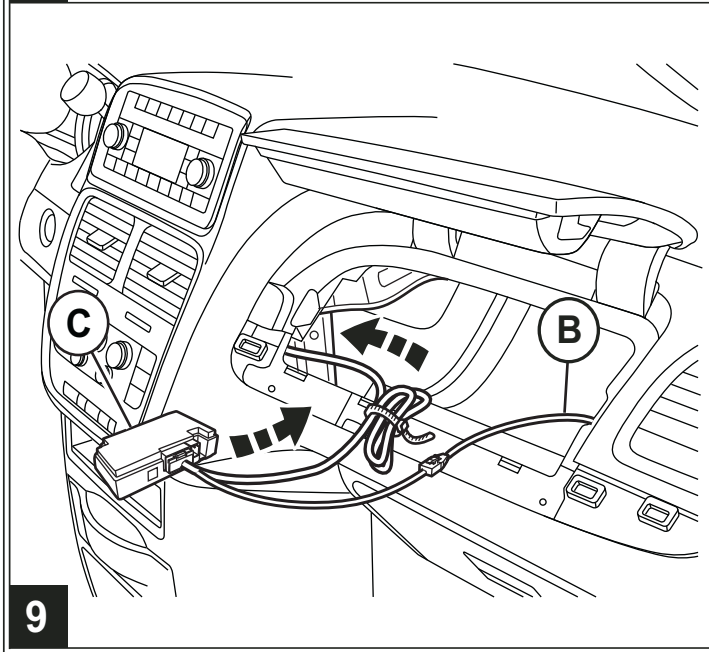
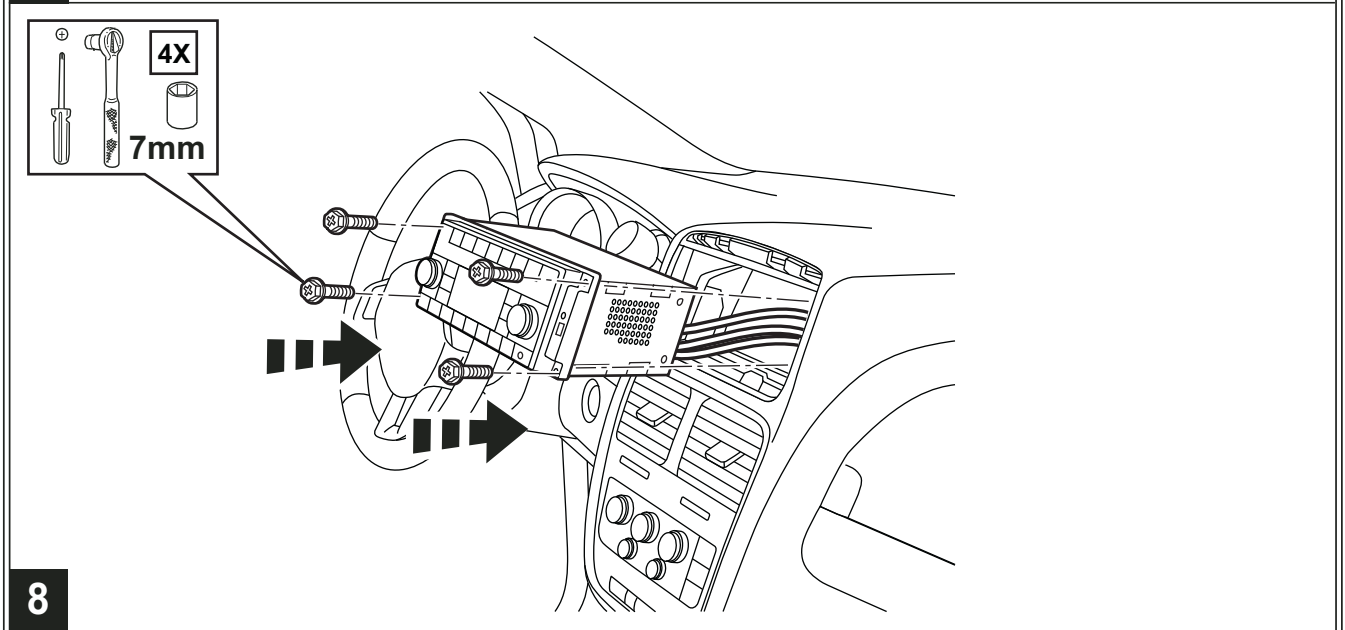
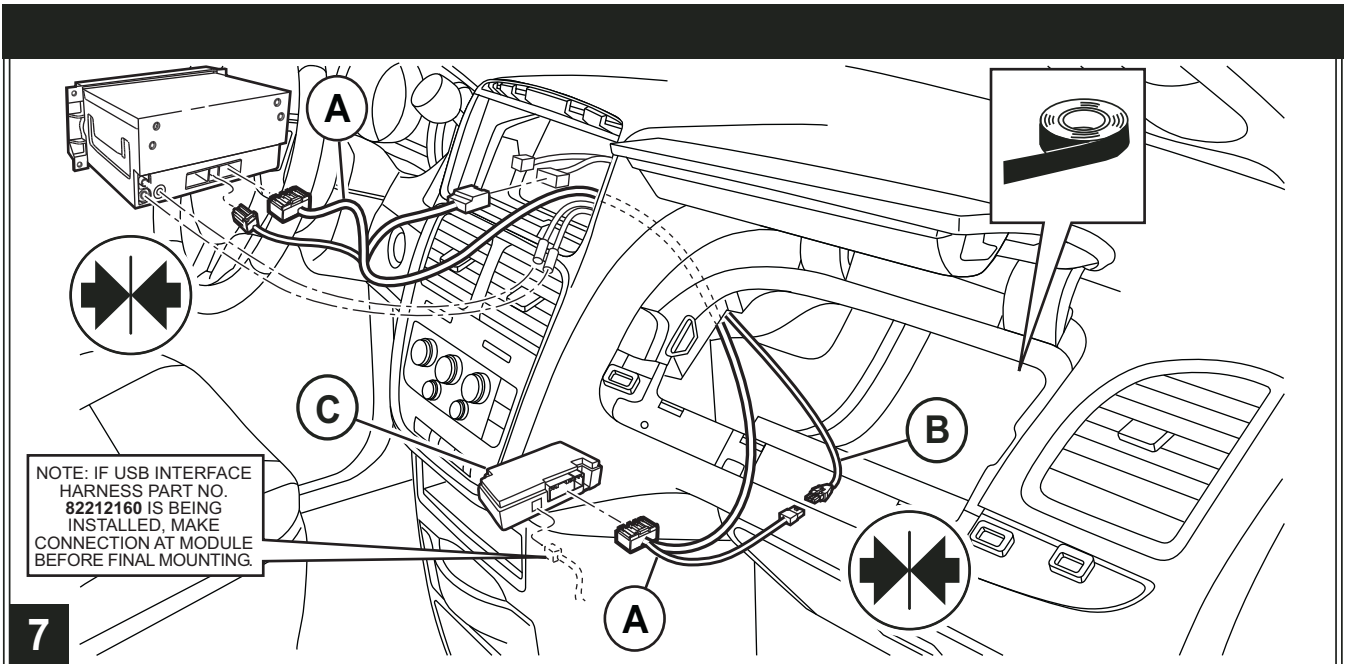


5

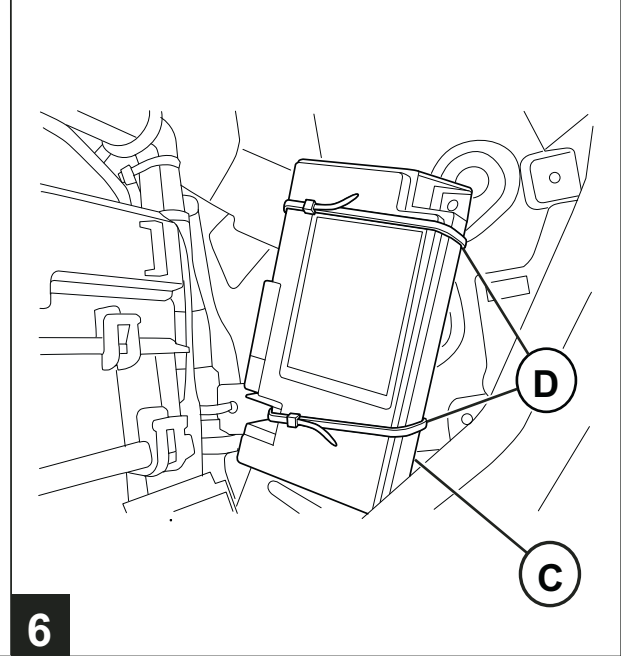
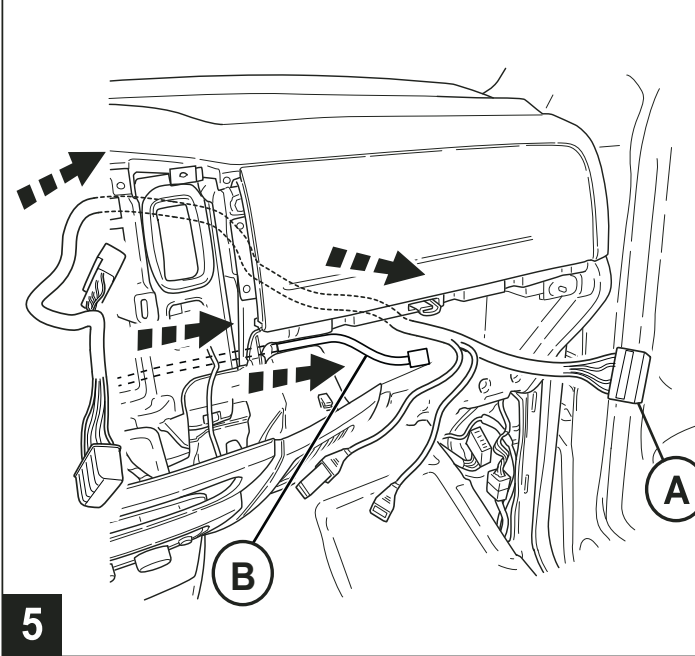
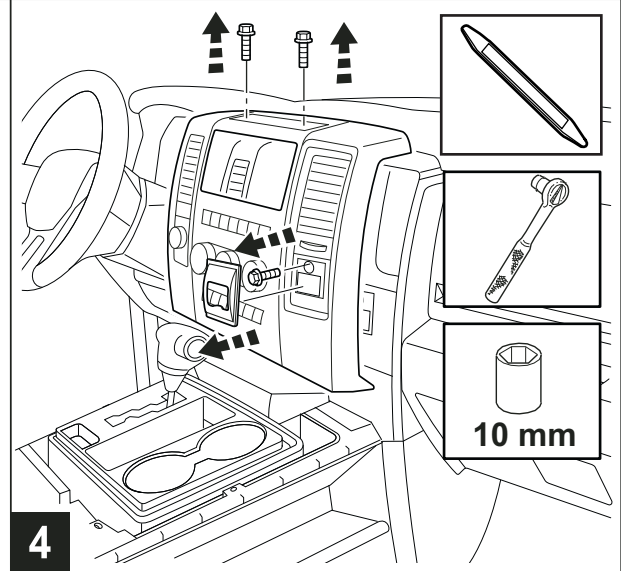
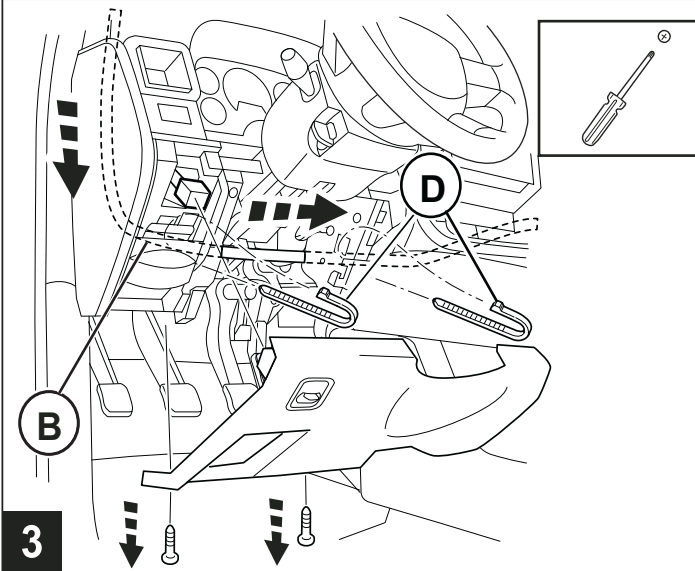
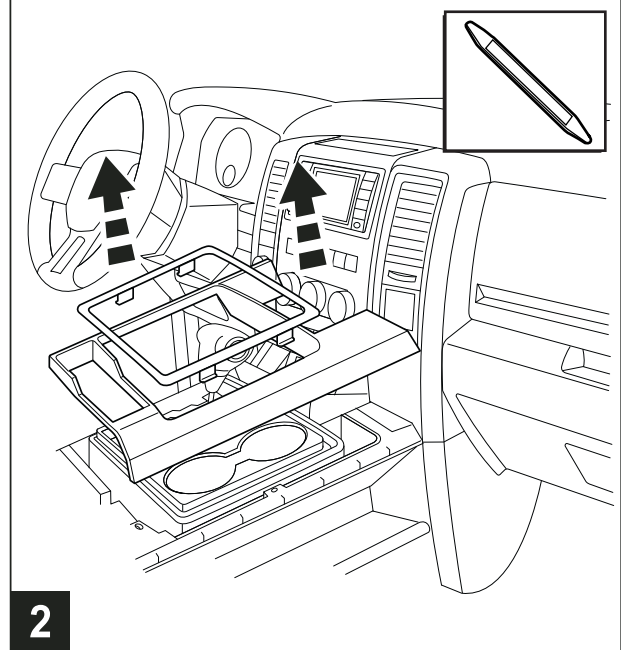
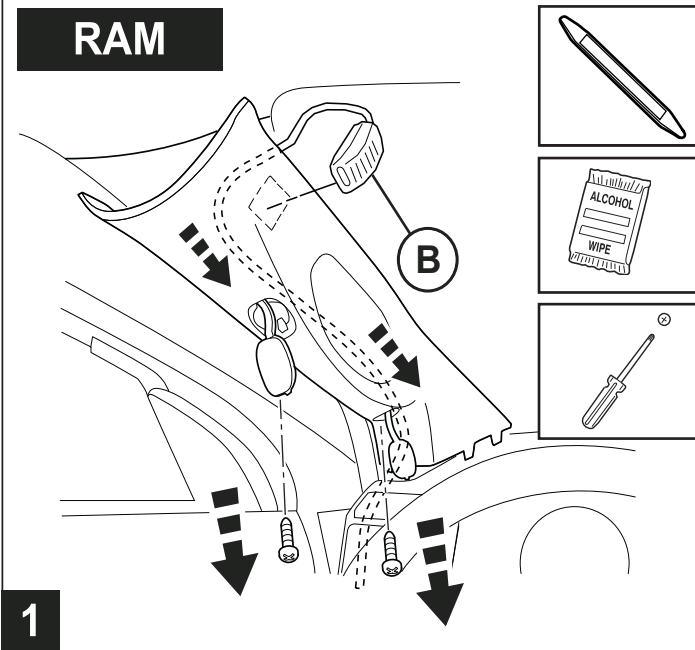


6

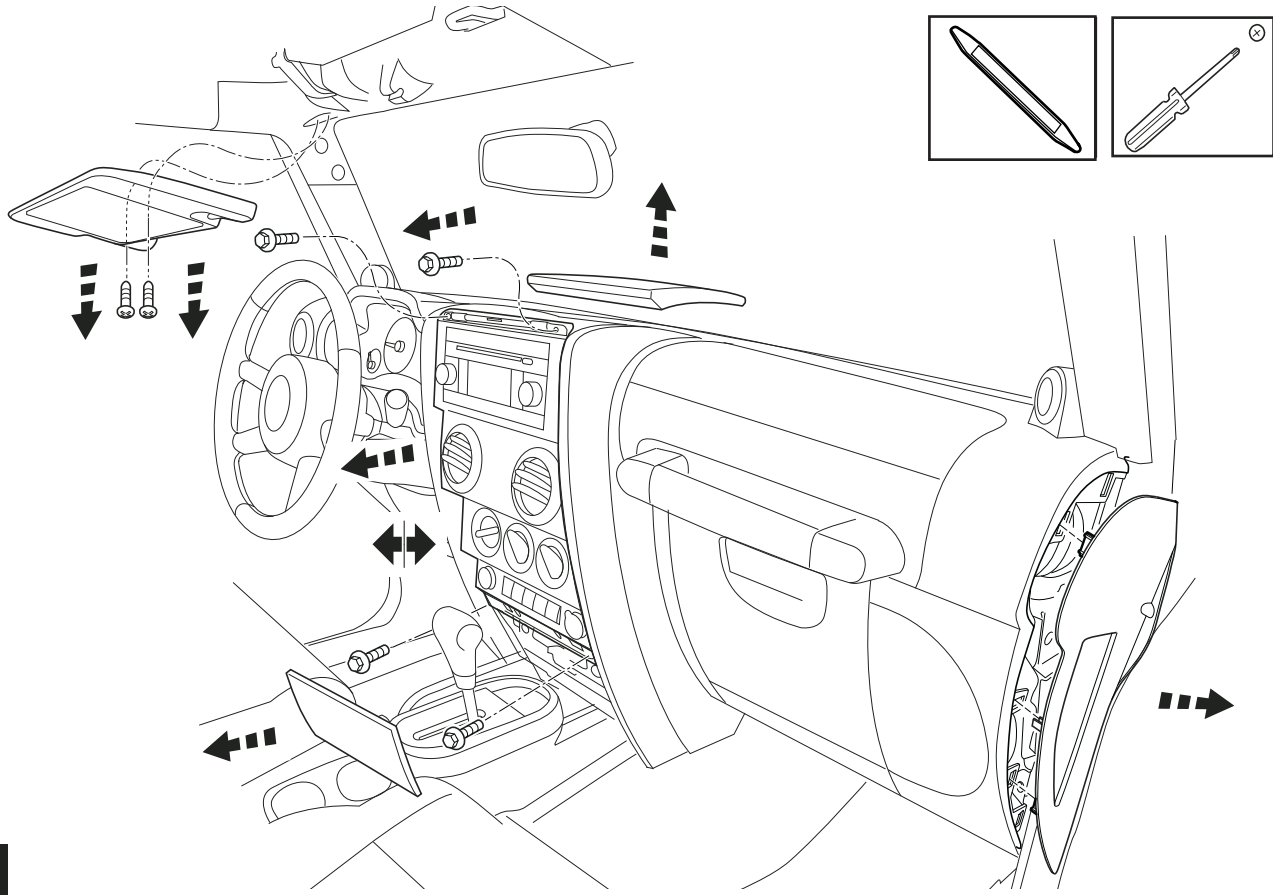




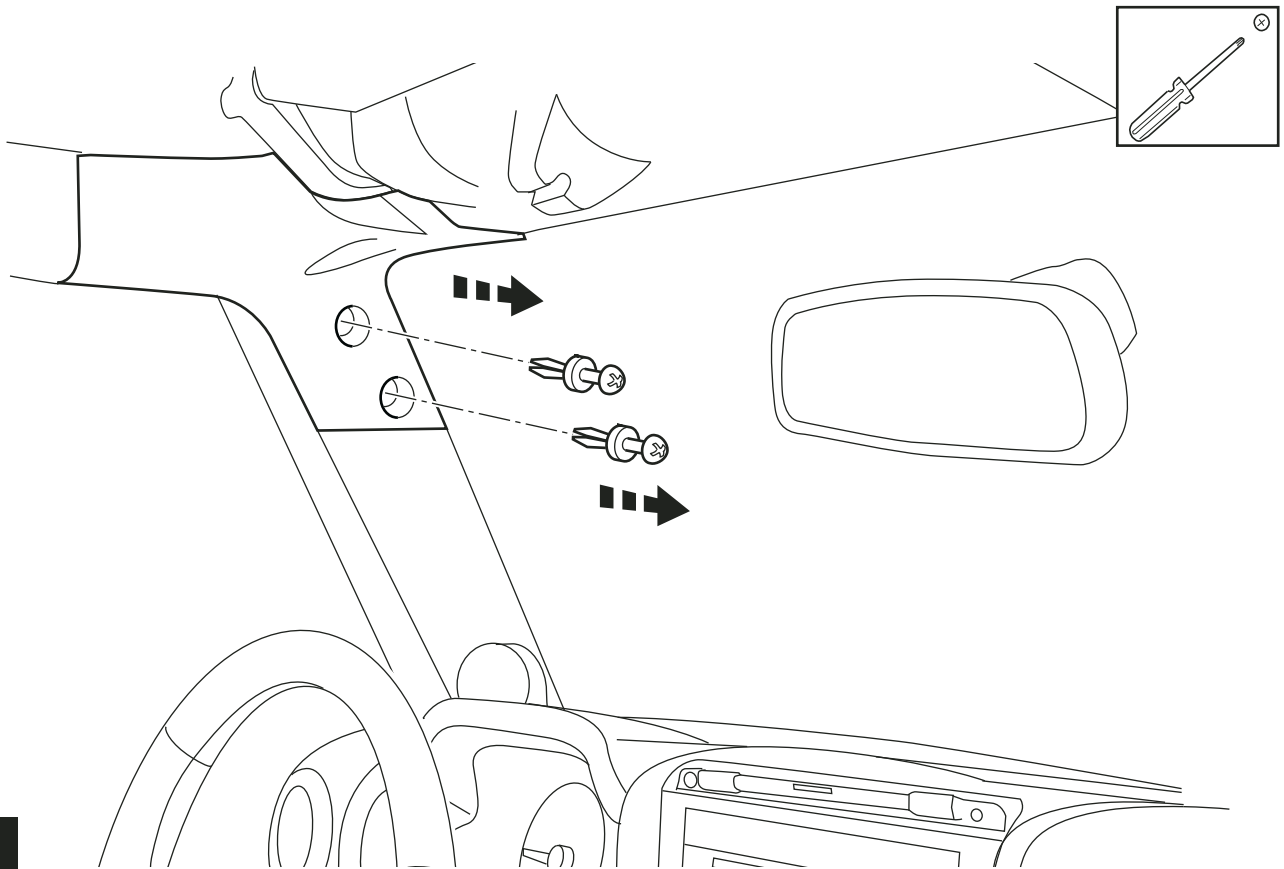
RAM



WRANGLER 2008-2010

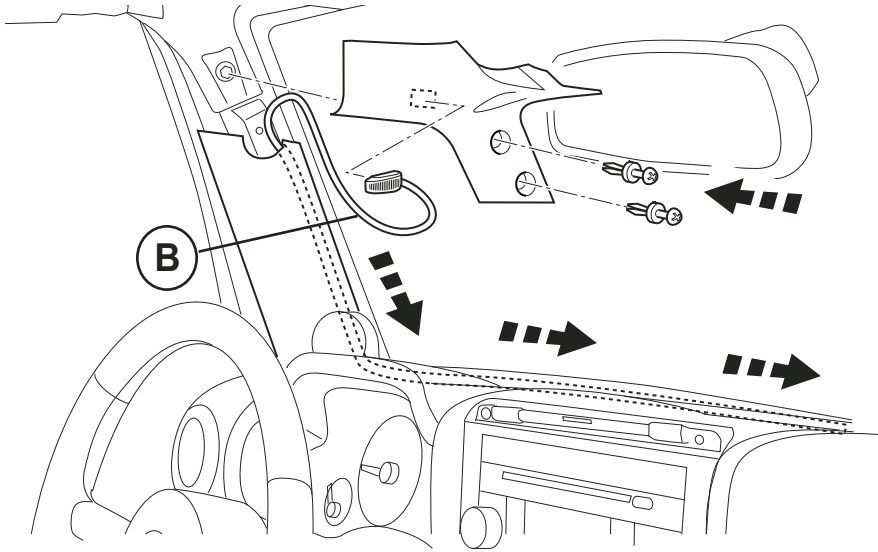


1

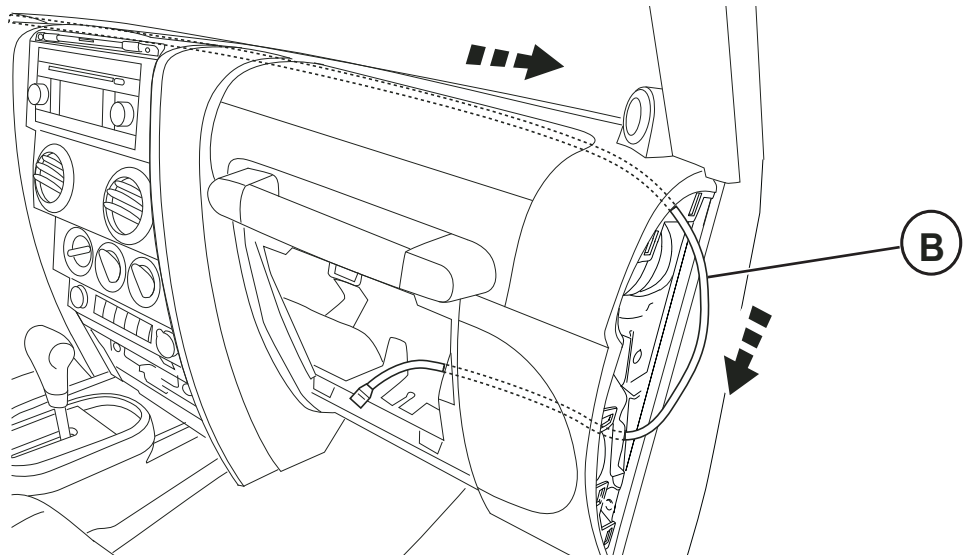


2

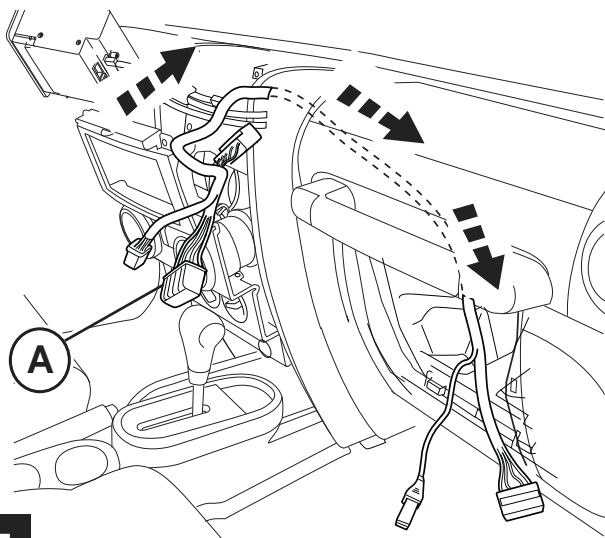
WRANGLER 2008-2010



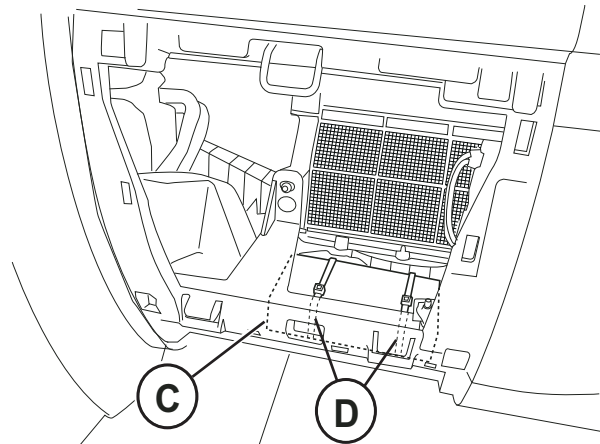
3



4

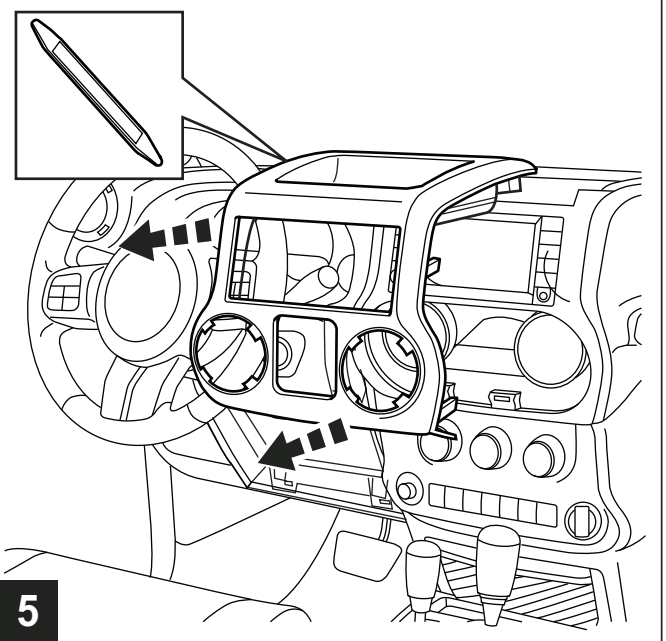
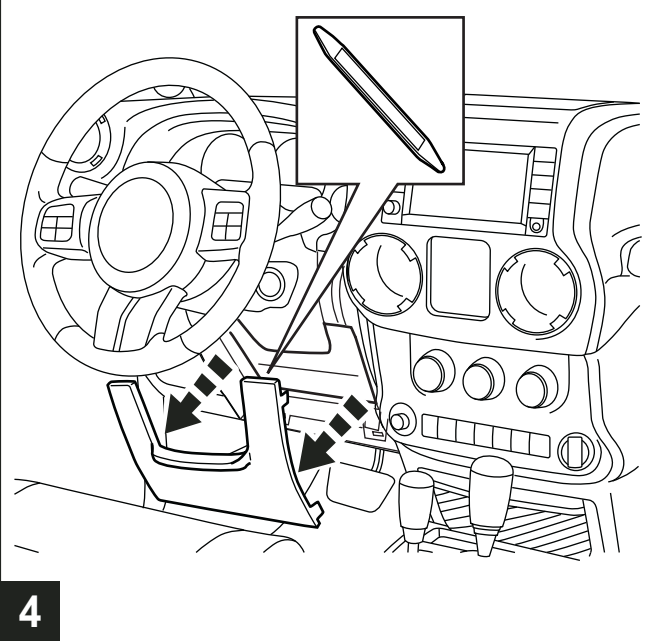
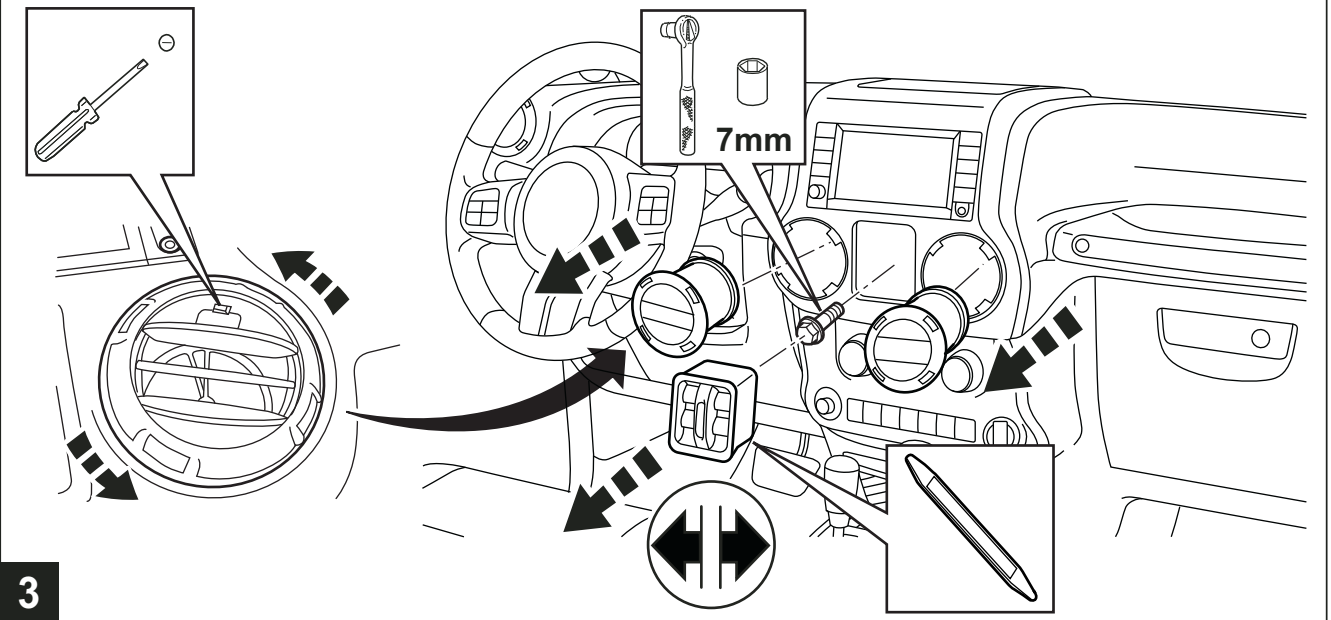
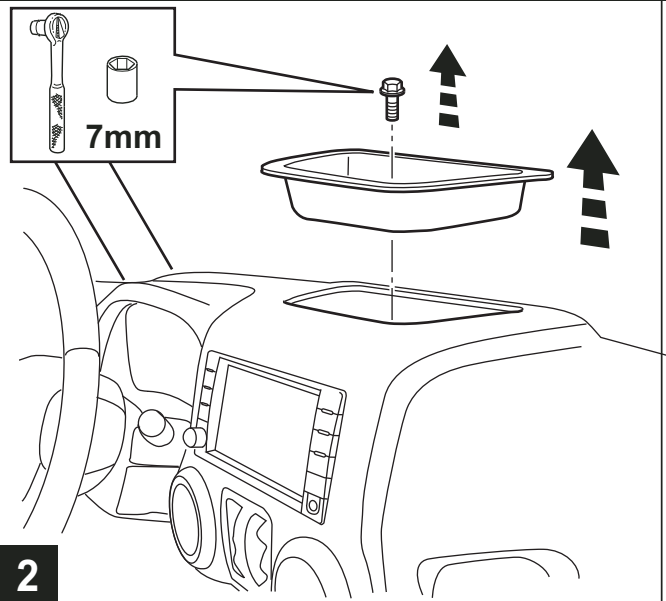
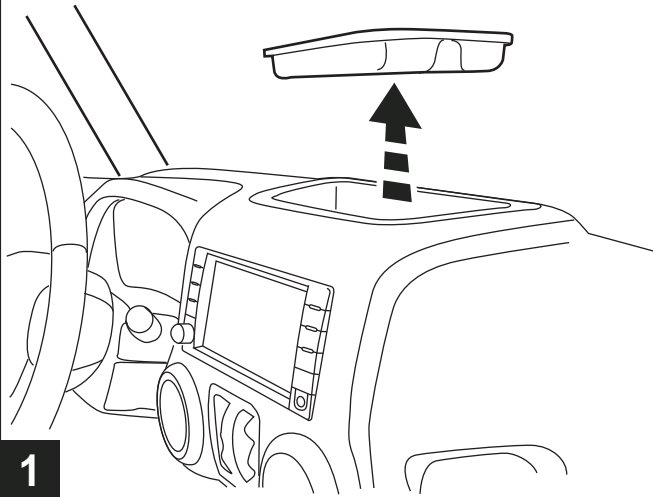


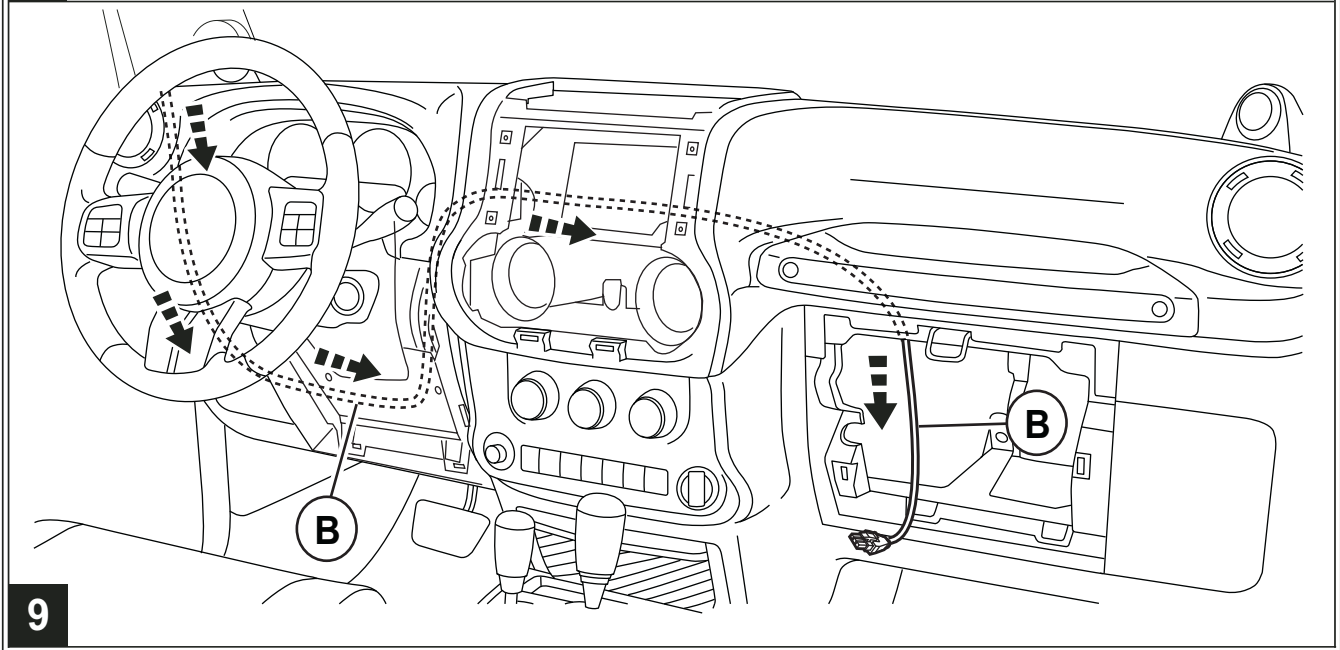
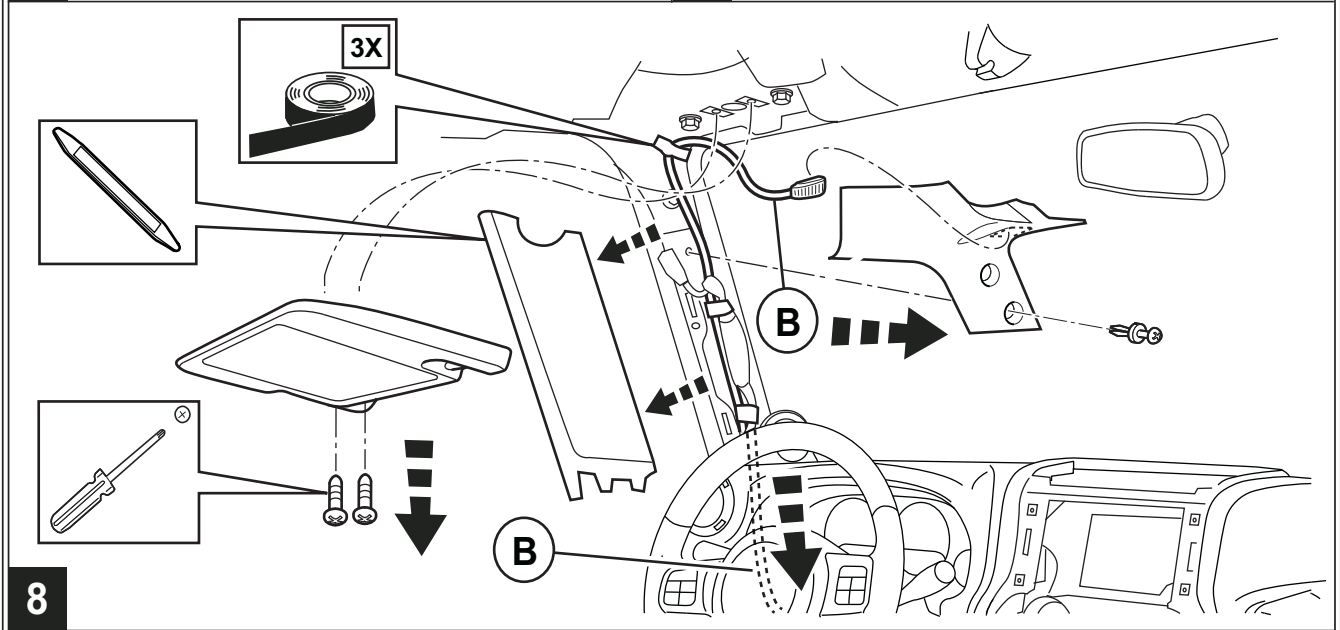
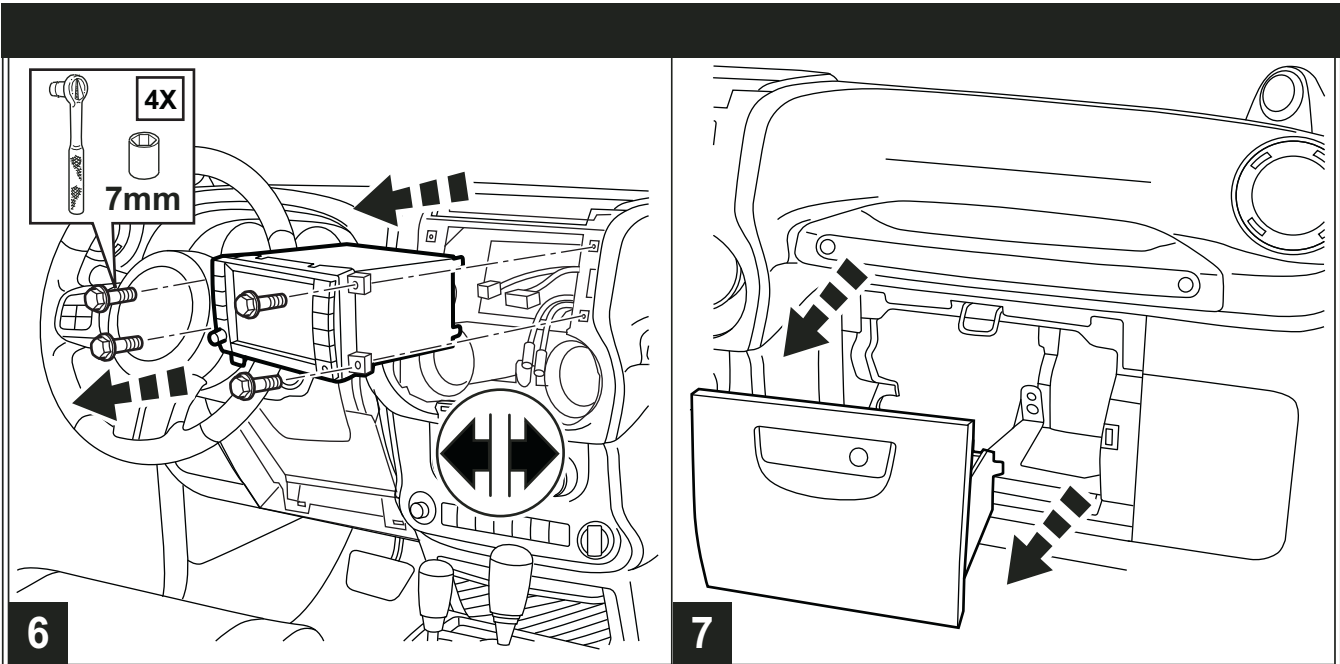
5

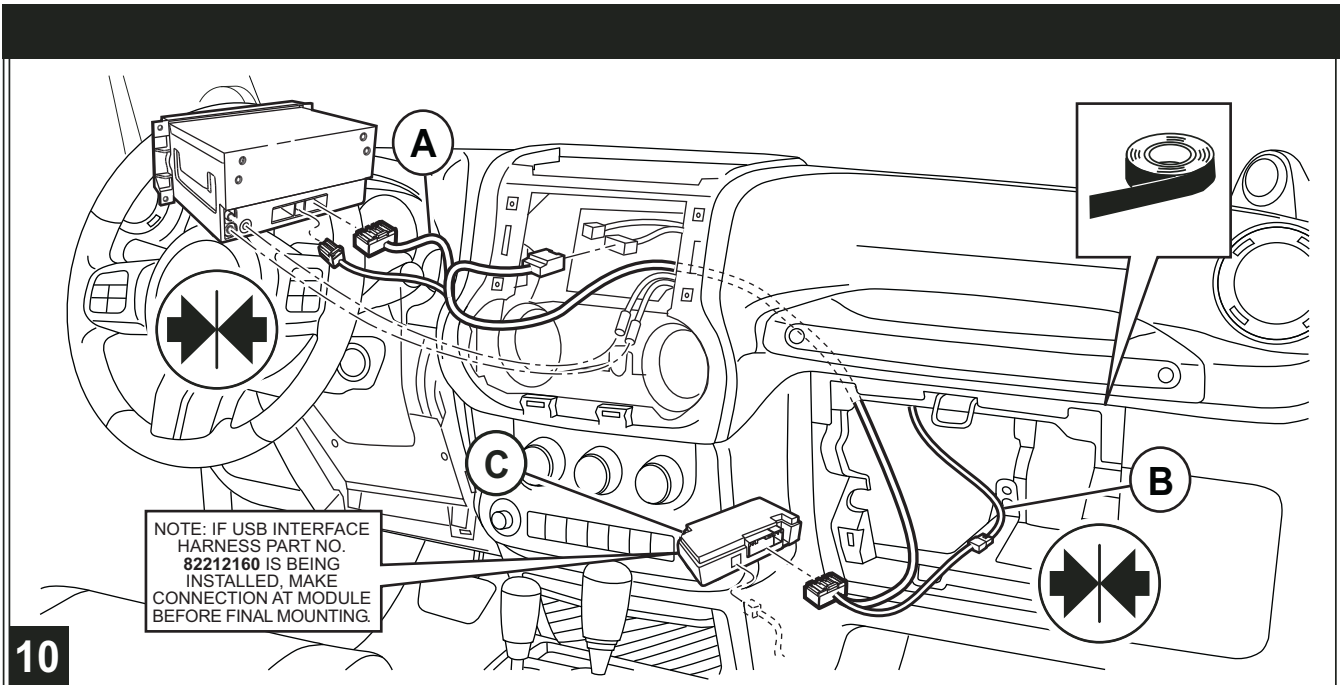


6

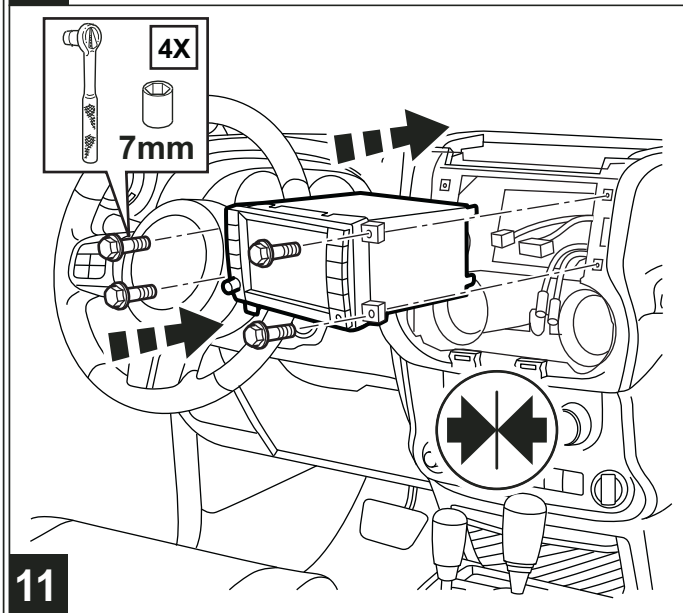
WRANGLER (2011)



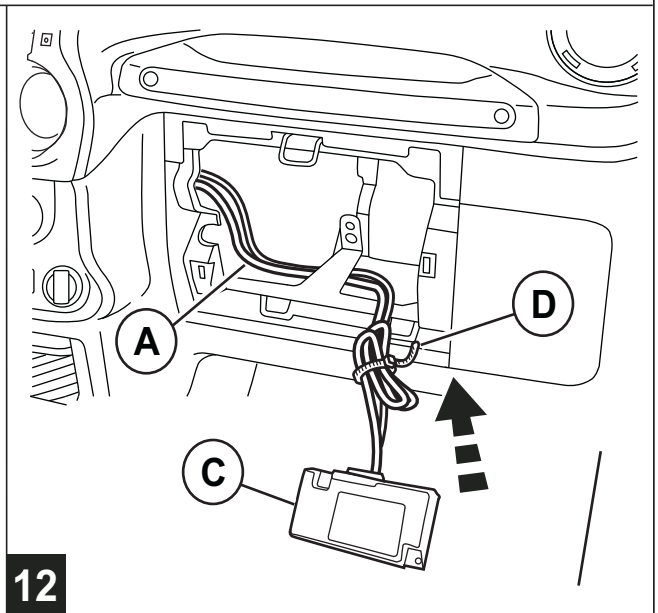




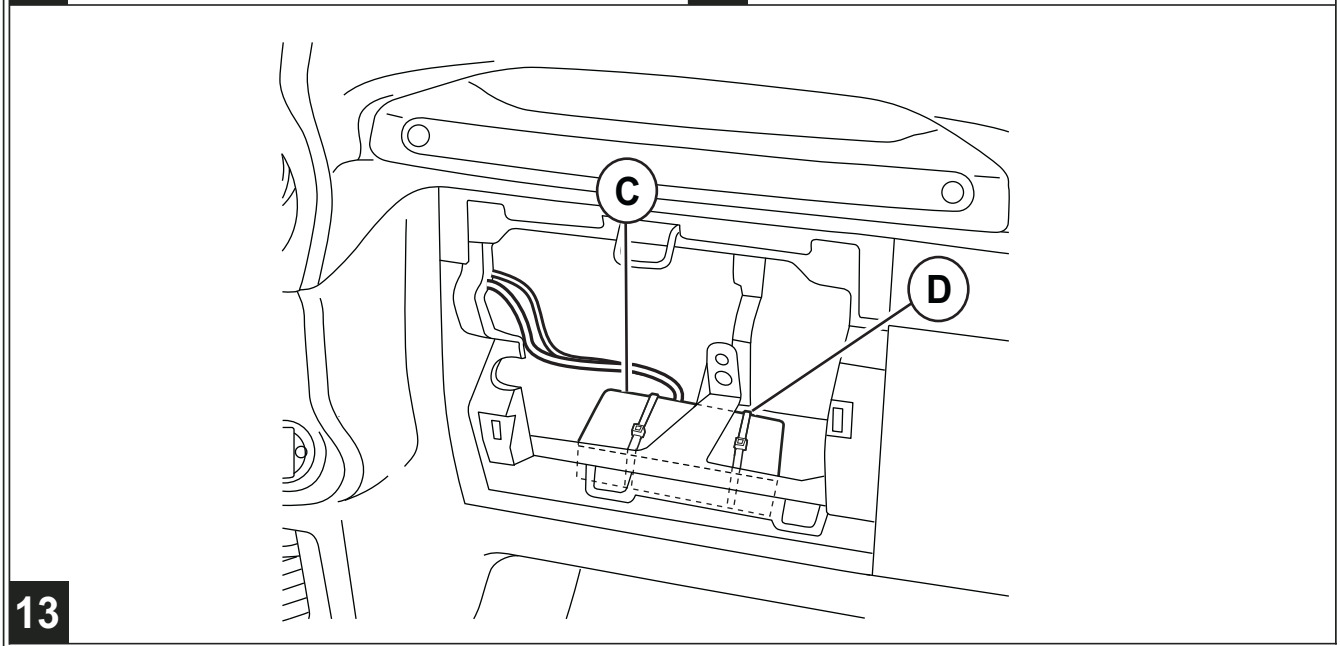
10



11



12



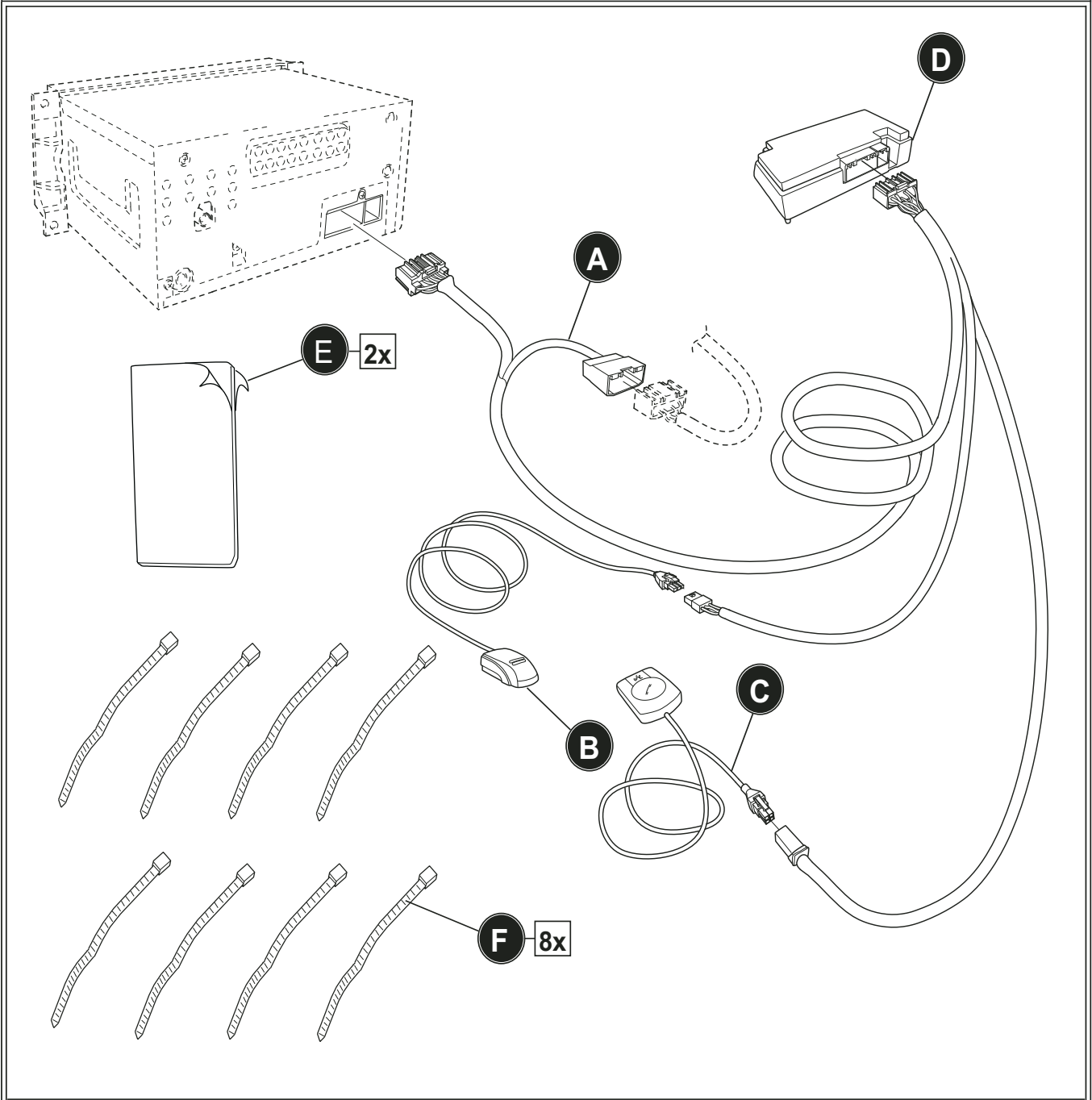
13



MOPAR

REF, RAQ, RAK AND REC RADIOS

U-CONNECT



				 7 mm		
				 T30		

COMMON INSTALLATION STEPS

NOTE: TO INSURE PROPER INSTALLATION, USE THE FOLLOWING GUIDELINES:

- APPLY FLOCK TAPE TO SHARP OR JAGGED AREAS DURING INSTALLATION OF WIRING HARNESS
- APPLY FLOCK TAPE TO WIRE HARNESS IN AREAS WHERE SQUEAK AND RATTLE CONDITIONS MAY OCCUR
- SECURE WIRE HARNESS AT LEAST 6mm FROM EXISTING SENSORS OR MODULES
- AVOID ANY MOVING PARTS ie; VACUUM MOTORS, etc.
- PLACEMENT OF HMI UNIT MAY REQUIRE FILING OR NOTCHING IN AREAS WHERE THE HARNESS COULD BE CUT OR PINCHED

NOTA: PARA ASEGURAR UNA INSTALACIÓN ADECUADA, PONGA EN PRÁCTICA LAS SIGUIENTES

RECOMENDACIONES:

- APLIQUE CINTA AFIELTRADA (FLOC) EN LAS ÁREAS FILOSAS O DENTADAS DURANTE LA INSTALACIÓN DEL MAZO DE CABLES
- APLIQUE CINTA AFIELTRADA (FLOC) AL MAZO DE CABLES EN CUALQUIER ÁREA DONDE PODRÍAN PRODUCIRSE CHIRRIDOS O TRAQUETEOS

FIJE EL MAZO DE CABLES A UNA DISTANCIA DE AL MENOS 6 mm RESPECTO DE LOS SENSORES O MÓDULOS INSTALADOS

EVITE LAS PIEZAS MÓVILES, COMO LOS MOTORES DE VACÍO, ETC.

LA COLOCACIÓN DE LA UNIDAD HMI PUEDE REQUERIR LIMAR O CALAR CUALQUIER ÁREA DONDE EL MAZO PODRÍA SUFRIR CORTES O DOBLECES

REMARQUE : POUR ASSURER UNE INSTALLATION CORRECTE, UTILISER LES DIRECTIVES SUIVANTES :

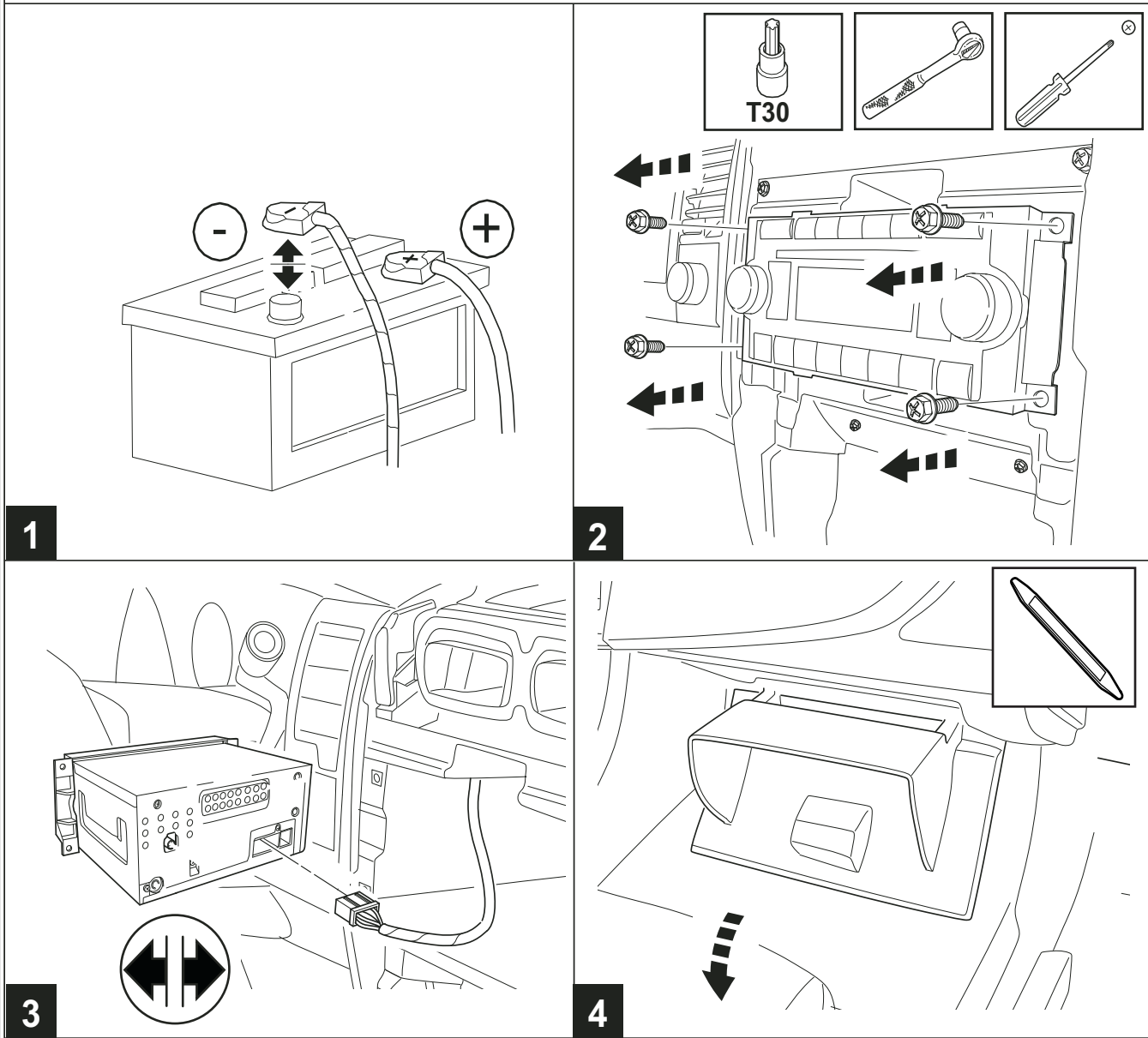
APPLIQUER DU RUBAN FLOQUÉ SUR LES PIÈCES TRANCHANTES OU ACÉRÉES PENDANT L'INSTALLATION DU FAISCEAU DE FILS.

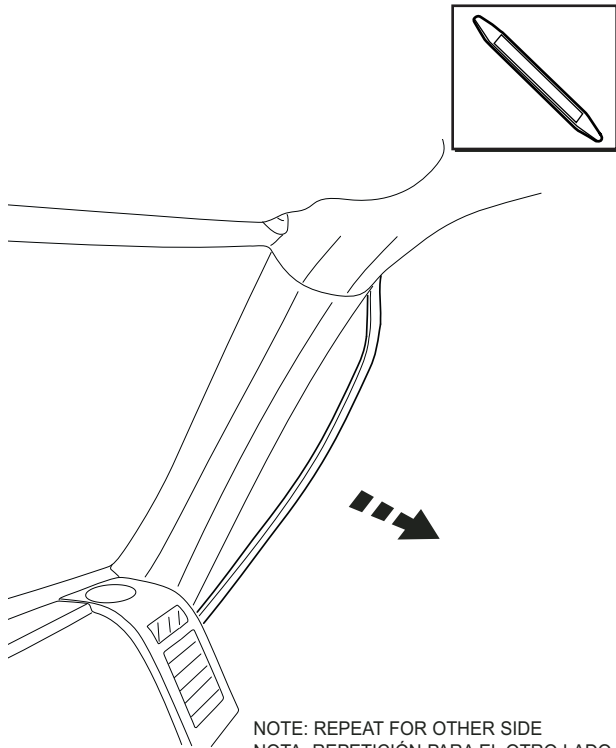
APPLIQUER DU RUBAN FLOQUÉ SUR LES PARTIES DU FAISCEAU DE FIL RISQUANT DE PRODUIRE DES GRINCEMENTS OU DES VIBRATIONS.

ASSUJETTIR LE FAISCEAU DE FILS À AU MOINS 6 mm DES MODULES ET CAPTEURS PRÉSENTS.

ÉVITER LES PIÈCES EN MOUVEMENT TELS QUE LES MOTEURS À VIDE, ETC.

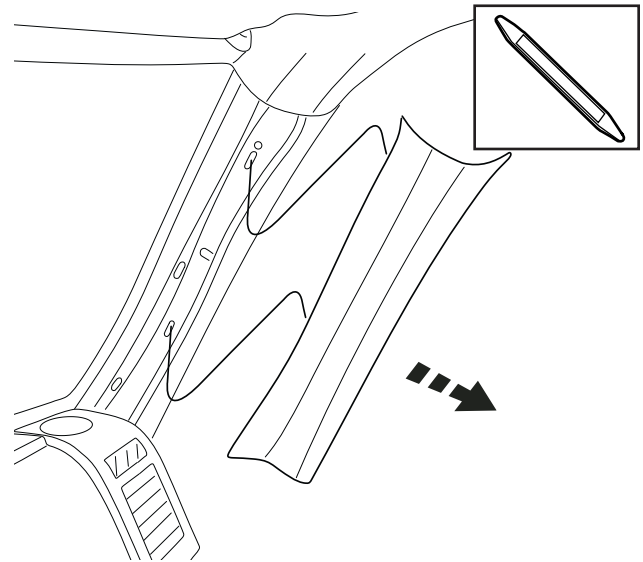
LE PLACEMENT DE L'IHM PEUT REQUÉRIR LE LIMAGE OU L'ENCOCHAGE DES ENDROITS OU LE FAISCEAU POURRAIT ÊTRE COUPÉ OU PINCÉ.





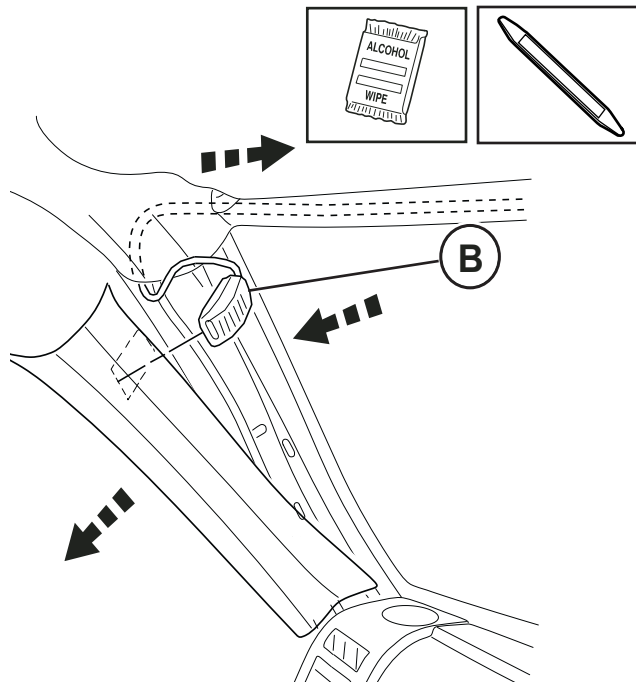
NOTE: REPEAT FOR OTHER SIDE
 NOTA: REPETICIÓN PARA EL OTRO LADO
 REMARQUE : RÉPÉTITION POUR L'AUTRE CÔTÉ

5



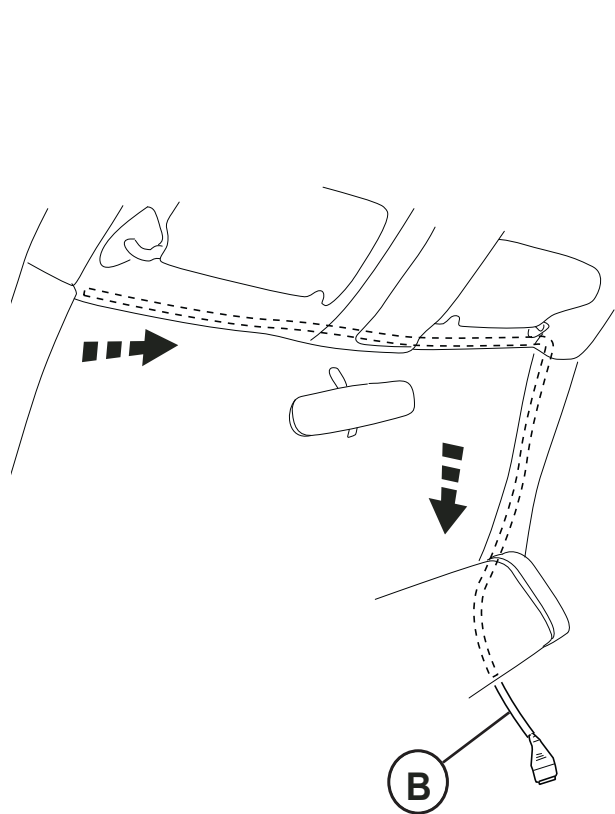
NOTE: TAKE CAUTION IN REMOVING A-PILLAR TRIM
 DO NOT PUSH PULL OR PUNCTURE SIDE AIRBAG WIRING HARNESS
 NOTA: TENGA PRECAUCIÓN AL QUITAR EL TAPIZADO DEL PILAR NO EMPUJE, TIRE O PERFORE EL MAZO DE CABLES DE LA BOLSA DE AIRE LATERAL
 REMARQUE : RETIRER LA GARNITURE DU MONTANT A AVEC PRÉCAUTION. VEILLER À NE PAS ENFONCER, TIRER OU ENDOMMAGER LE FAISCEAU DU RIDEAU GONFLABLE LATÉRAL.

6



NOTE: CLEAN AREA WITH ALCOHOL WIPE REMOVE ADHESIVE BACKING FROM MICROPHONE, TUCK HARNESS UNDER HEADLINER
 NOTA: FROTE EL ÁREA CON ALCOHOL quite la cubierta protectora adhesiva del micrófono, pliegue el mazo bajo el forro del techo
 REMARQUE : NETTOYER LE SITE DE MONTAGE AVEC UN TAMPON À L'ALCOOL. RETIRER LA PROTECTION DU MICROPHONE. PASSER LES FILS SOUS LA GARNITURE DE TOIT.

7



8

Reconfigure the Front Control Module (FCM) by use of the STARSCAN diagnostic too.

FCM Reconfiguration Procedure

IN THE INITIAL START UP SCREEN

- PRESS----- **VEHICLE PREPARATION**
- TOGGLE DOWN AND HIGHLIGHT---- **PROGRAM NETWORK CONFIGURATION FCM (CGM)**
- PRESS----- **START**
- PRESS----- **NEXT>**
- TOGGLE DOWN AND HIGHLIGHT----- **HFM**
- PRESS----- **ADD**

FOLLOW ON SCREEN PROMPTS
(I.E. CYCLE IGNITION KEY)

- PRESS----- **NEXT>**
- PRESS----- **FINISH**

9

Configure de nuevo el módulo de control delantero (FCM) por medio del diagnóstico de STARSCAN también.

Procedimiento De la Reconfiguración de FCM

EN LA PANTALLA DE INICIO

- OPRIMA----- **VEHICLE PREPARATION (Preparación del vehículo)**
- CONMUTE RESALTE---- **PROGRAM NETWORK CONFIGURATION FCM (CGM)
(CONFIGURACIÓN DE RED DEL PROGRAMA FCM (CGM))**
- OPRIMA----- **START (Comenzar)**
- OPRIMA----- **NEXT>(Siguiente)**
- CONMUTE RESALTE---- **HFM**
- PRESIONE--- **ADD
(AGREGUE)**

SIGA EN LOS AVISOS DE LA PANTALLA
(ES DECIR LLAVE DE IGNICIÓN DEL CICLO)

- PRESIONE--- **NEXT>(Siguiente)**
- PRESIONE--- **FINISH (FINAL)**

10

Modifiez la module de commande avant (FCM) au moyen du diagnostic de STARSCAN aussi.

Procedimiento De la Reconfiguración de FCM

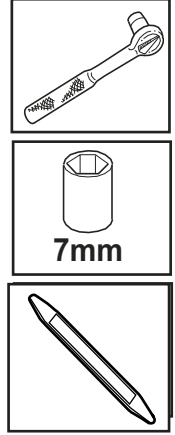
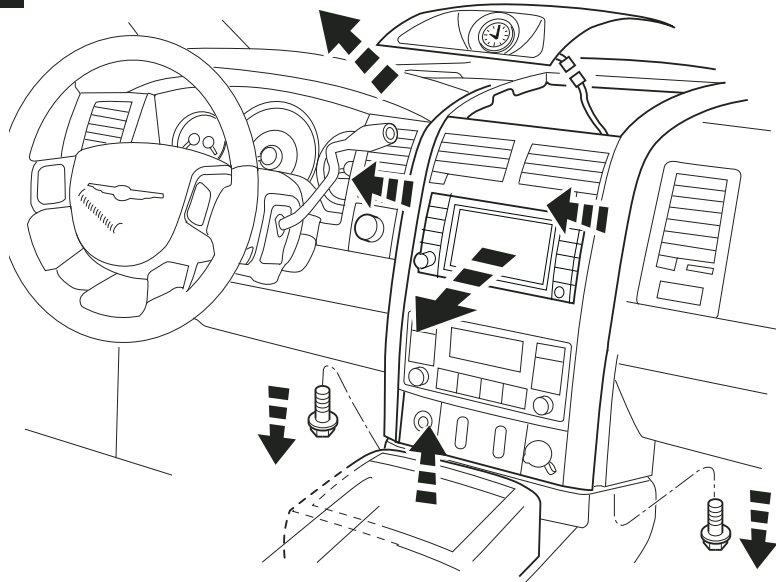
SUR L'ÉCRAN DE DÉMARRAGE INITIAL

- APPUYER SUR----- **VEHICLE PREPARATION (Préparation du véhicule)**
- FAIRE DÉFILER VERS LE BAS ET SURLIGNER-----
----- **PROGRAM NETWORK CONFIGURATION FCM (CGM)**
(CONFIGURACIÓN DE RED DEL PROGRAMA FCM (CGM))
- APPUYER SUR--- **START (Démarrer)**
- APPUYER SUR--- **NEXT>(Suivant)**
- FAIRE DÉFILER VERS LE BAS ET SURLIGNER----- **HFM**
- APPUYER SUR---- **ADD**
(AGREGUE)

SUIVEZ SUR DES MESSAGES DE SOLlicitation D'ÉCRAN
(C.-À-D. CLEF D'ALLUMAGE DE CYCLE)

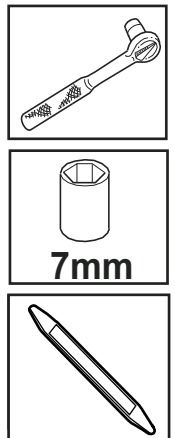
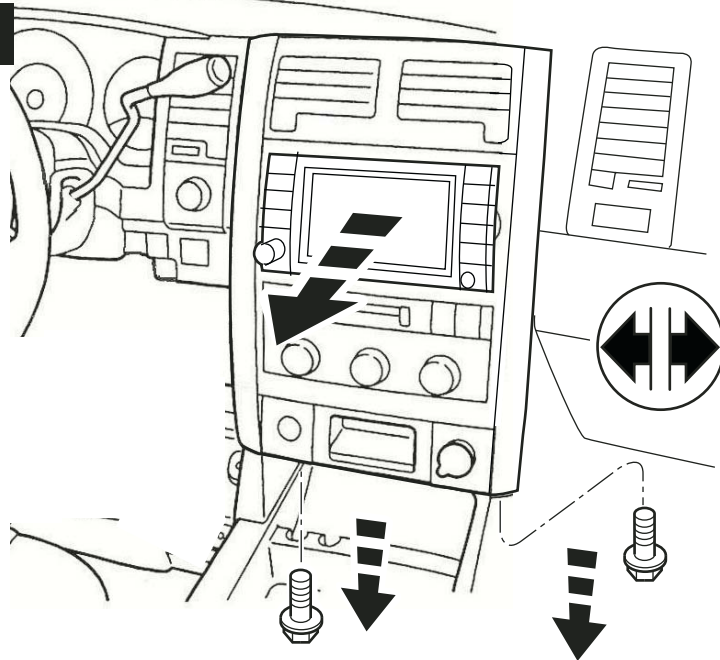
- APPUYER SUR---- **NEXT>(Suivant)**
- APPUYER SUR---- **FINISH**
(FINAL)

ASPEN

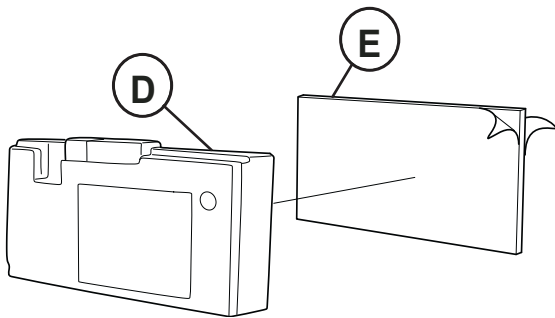


1

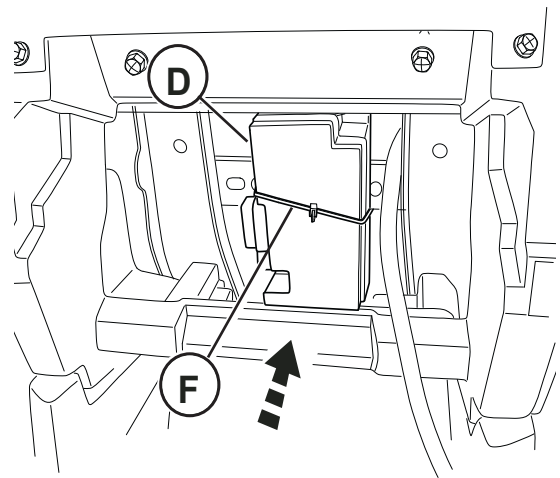
DURANGO



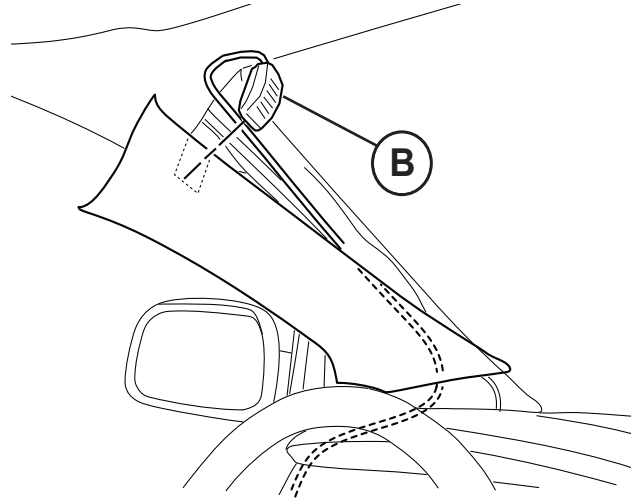
2



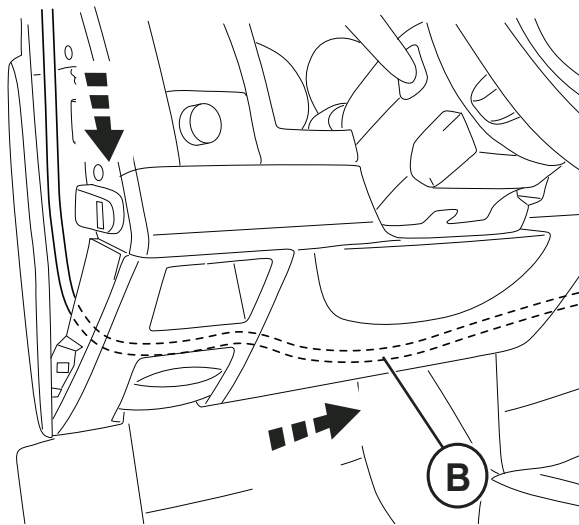
3



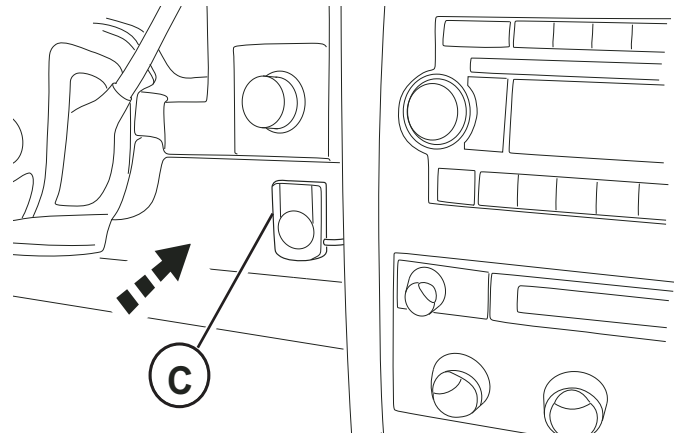
4



6



7



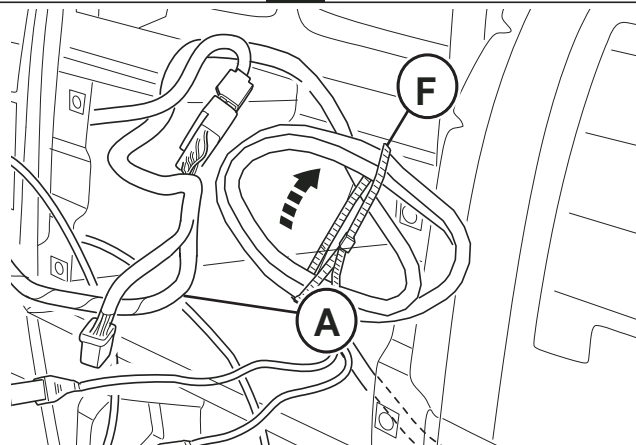
8

NOTE: CLEAN AREA WITH ALCOHOL WIPE REMOVE ADHESIVE BACKING FROM REAR OF HMI CONTROL AND SECURE UNIT TO BEZEL

NOTA: FROTE EL ÁREA CON ALCOHOL QUITTE LA PELÍCULA PROTECTORA ADHESIVA DE LA PARTE TRASERA DEL CONTROL HMI Y FIJE LA UNIDAD AL REBORDE

REMARQUE : NETTOYER LE SITE DE MONTAGE AVEC UN TAMPON À L'ALCOOL. RETIRER

LA PROTECTION D'ADHÉSIF DE LA COMMANDE DE L'IHM ET FIXER SUR L'ENCADREMENT.



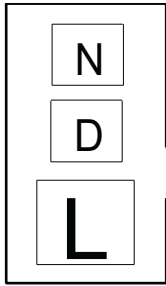
9

NOTE: ZIP TIE BUNDLE AND PLACE IN GLOVE BOX CAVITY

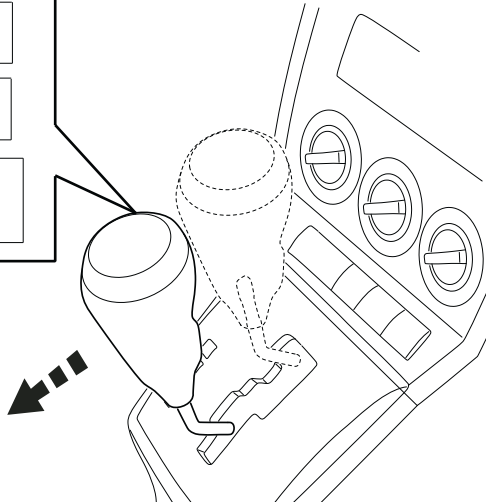
NOTA: HAGA AVANZAR RÁPIDAMENTE EL MANOJO DE SUJECIÓN Y COLOQUE EN LA CAVIDAD DE LA GUANTERA

REMARQUE : SERRER L'ATTACHE DU FAISCEAU ET PLACER CE DERNIER DANS LA CAVITÉ DE LA BOÎTE À GANTS.

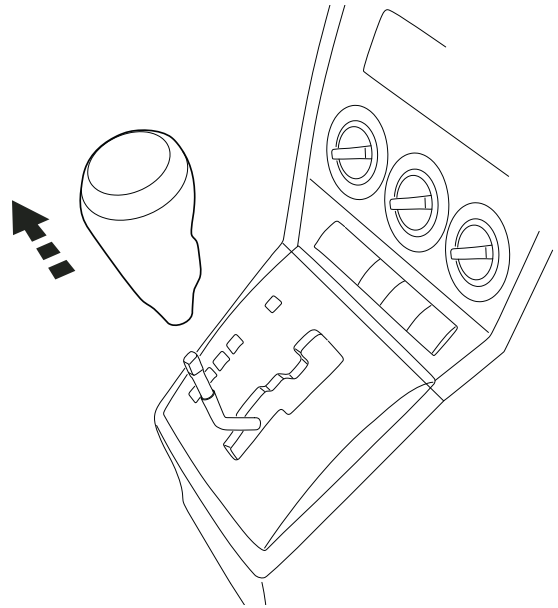
CALIBER



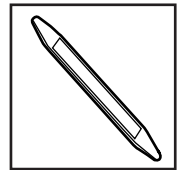
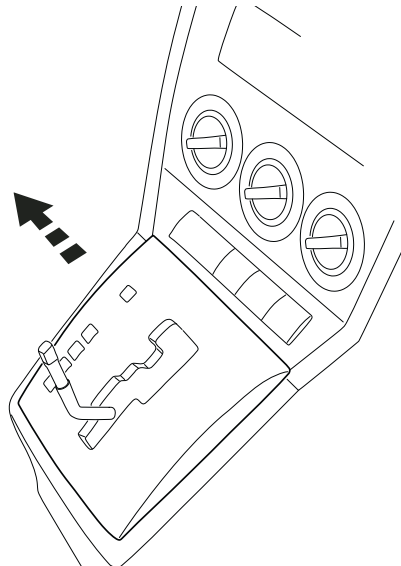
1



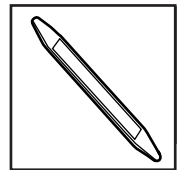
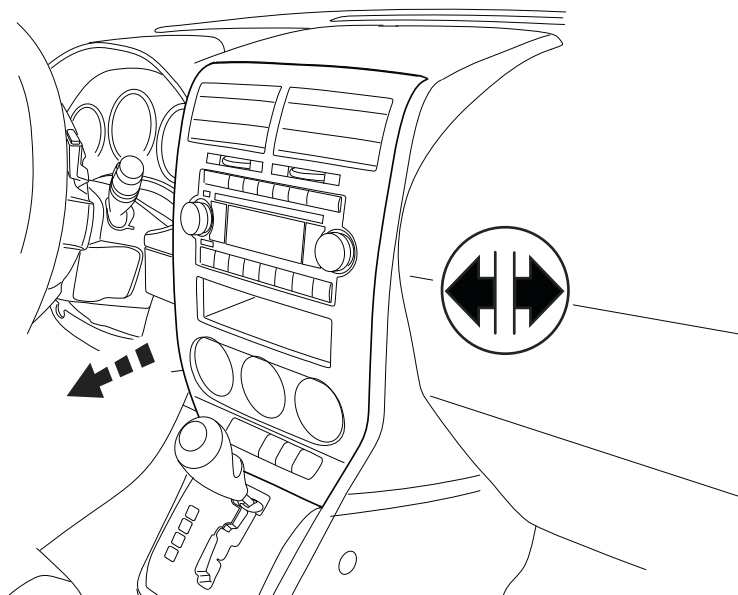
2

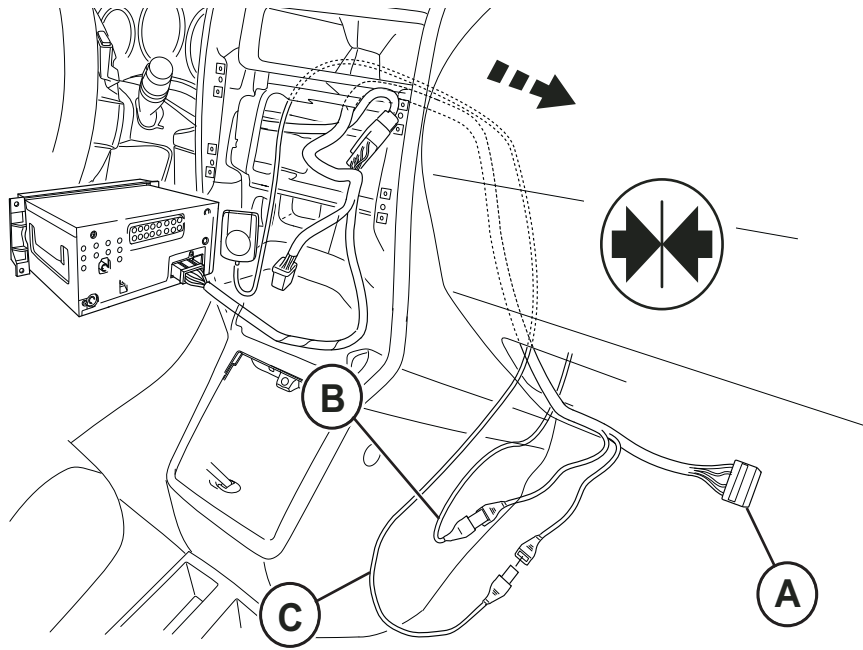


3

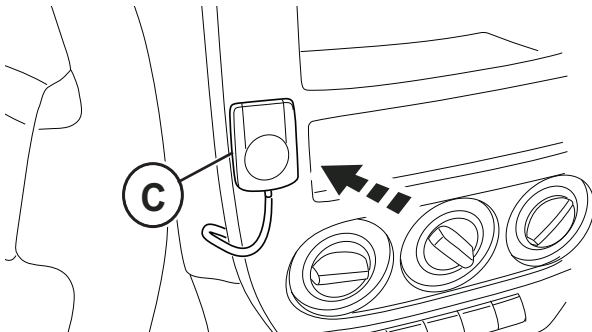


4





5



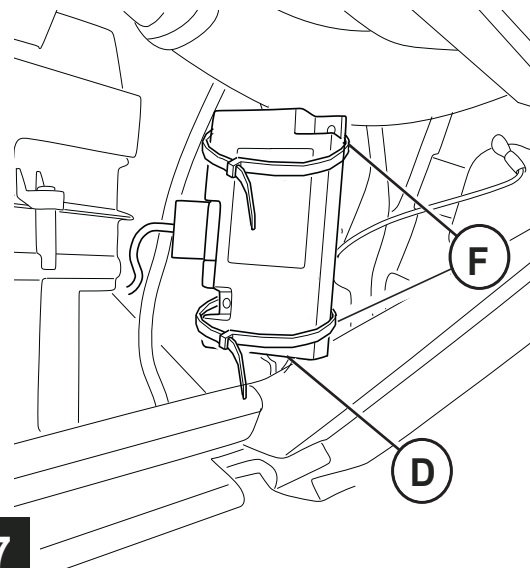
NOTE: CLEAN AREA WITH ALCOHOL WIPE REMOVE ADHESIVE BACKING FROM REAR OF HMI CONTROL AND SECURE UNIT TO BEZEL

NOTA: FROTE EL ÁREA CON ALCOHOL QUITE LA PELÍCULA PROTECTORA ADHESIVA DE LA PARTE TRASERA DEL CONTROL HMI Y FIJE LA UNIDAD AL REBORDE

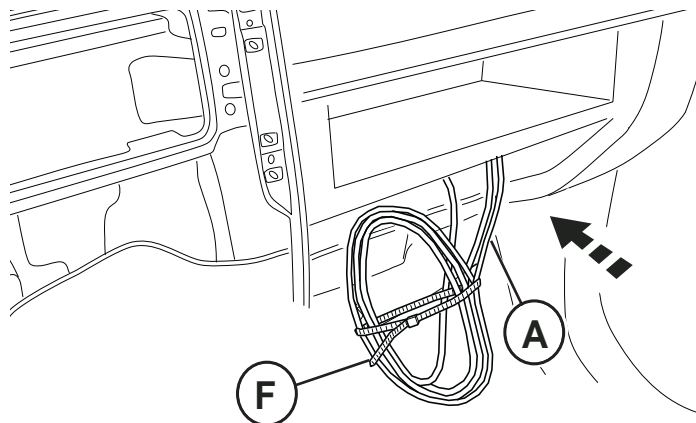
REMARQUE : NETTOYER LE SITE DE MONTAGE AVEC UN TAMPON À L'ALCOOL. RETIRER

LA PROTECTION D'ADHÉSIF DE LA COMMANDE DE L'IHM ET FIXER SUR L'ENCADREMENT.

6



7



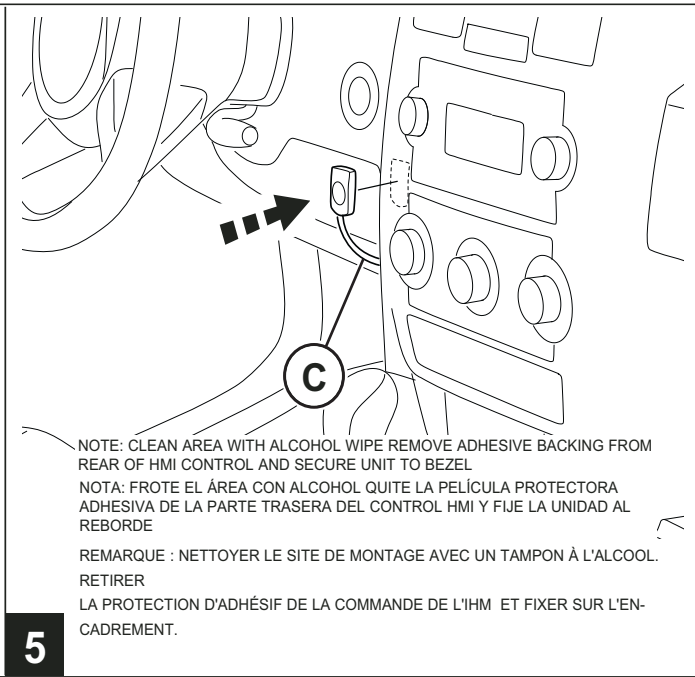
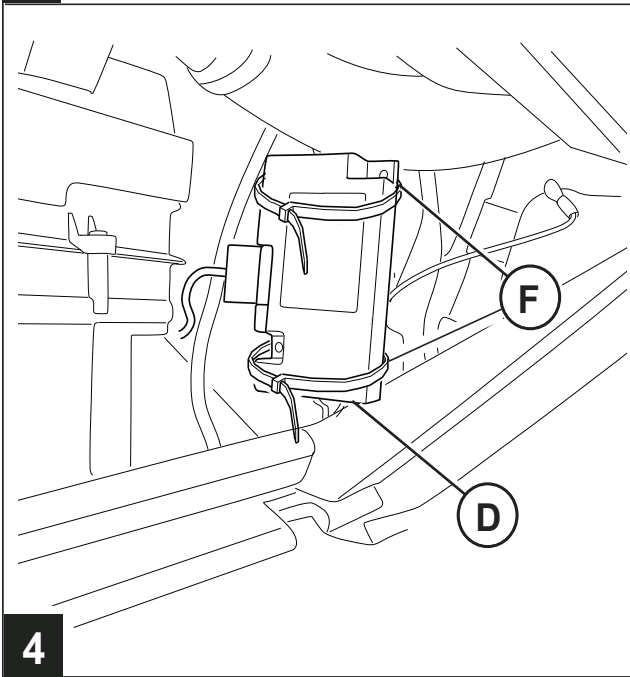
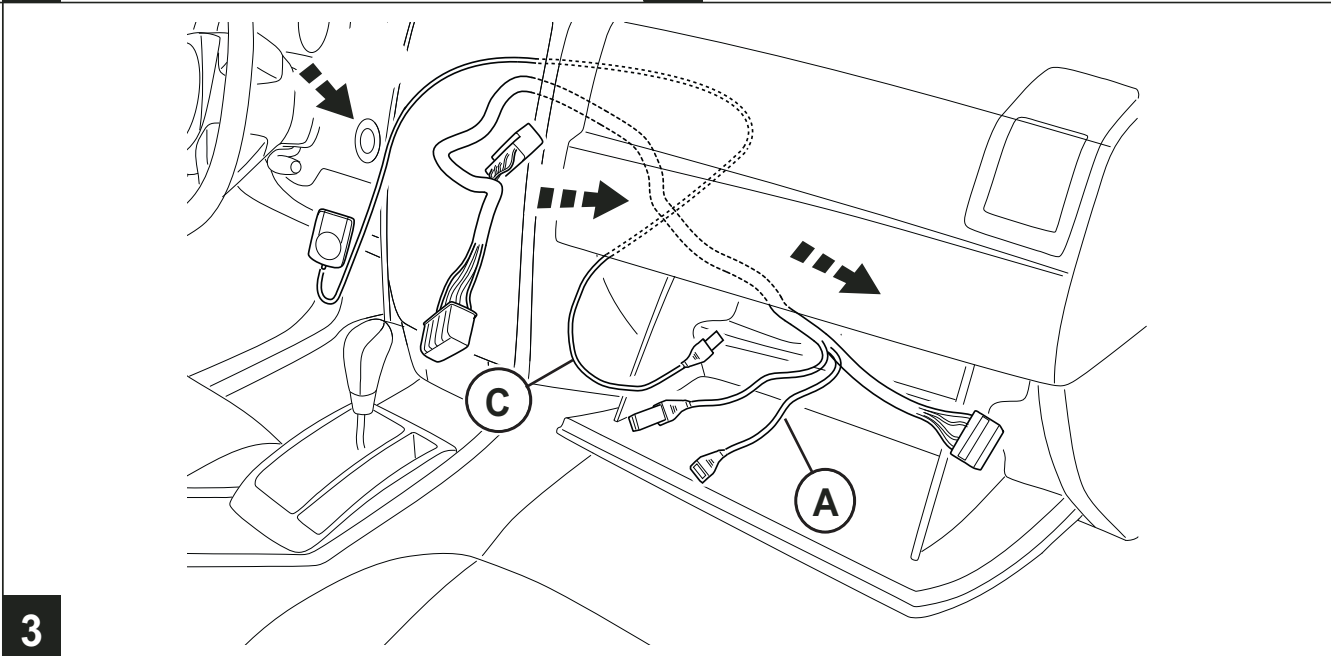
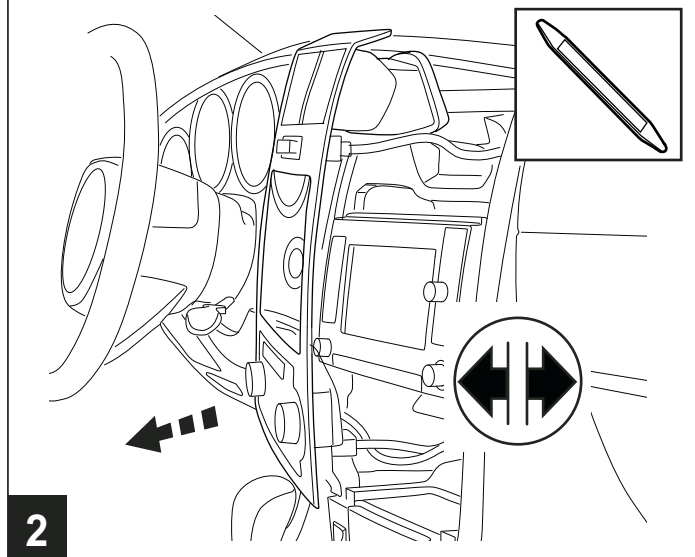
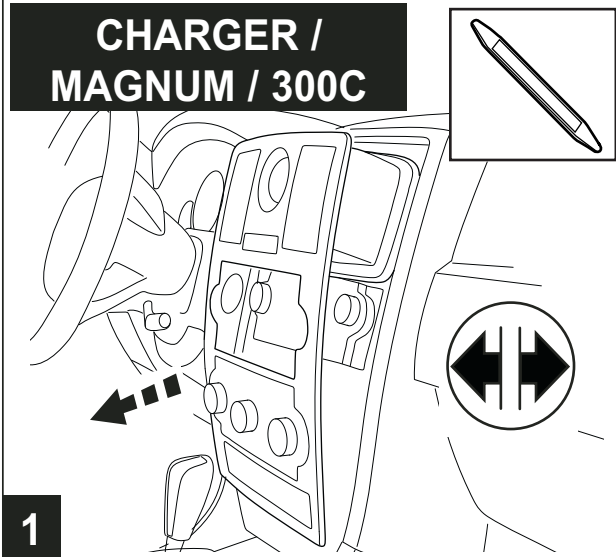
NOTE: ZIP TIE BUNDLE AND PLACE IN GLOVE BOX CAVITY

NOTA: HAGA AVANZAR RÁPIDAMENTE EL MANOJO DE SUJECIÓN Y COLOQUE EN LA CAVIDAD DE LA GUNTERA

REMARQUE : SERRER L'ATTACHE DU FAISCEAU ET PLACER CE DERNIER DANS LA CAVITÉ DE LA BOÎTE À GANTS.

8

**CHARGER /
MAGNUM / 300C**

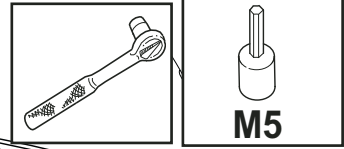


NOTE: CLEAN AREA WITH ALCOHOL WIPE REMOVE ADHESIVE BACKING FROM REAR OF HMI CONTROL AND SECURE UNIT TO BEZEL

NOTA: FROTE EL ÁREA CON ALCOHOL QUITA LA PELÍCULA PROTECTORA ADHESIVA DE LA PARTE TRASERA DEL CONTROL HMI Y FIJE LA UNIDAD AL REBORDE

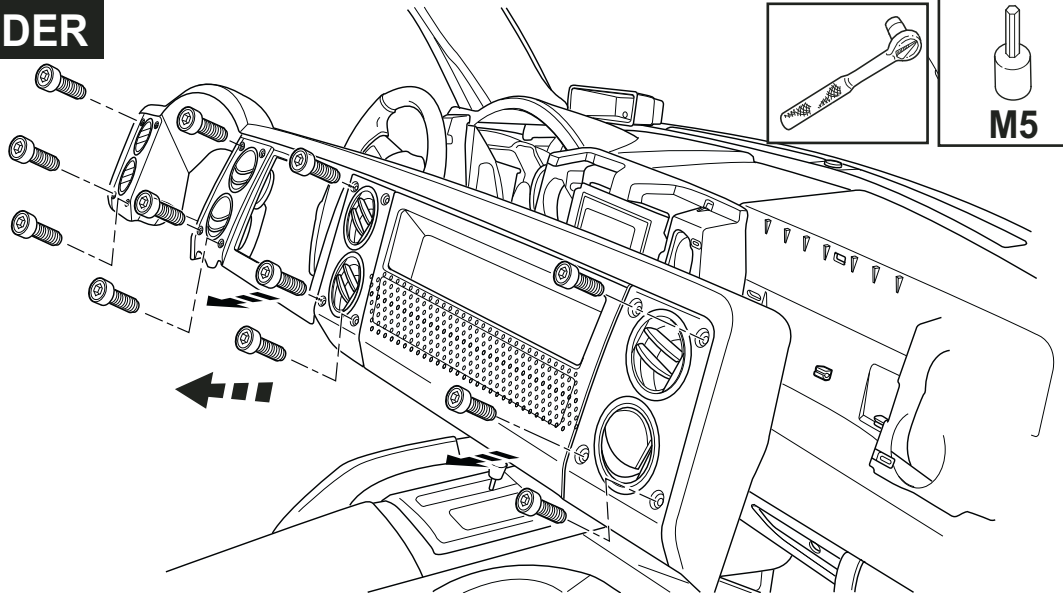
REMARQUE : NETTOYER LE SITE DE MONTAGE AVEC UN TAMPON À L'ALCOOL. RETIRER LA PROTECTION D'ADHÉSIF DE LA COMMANDE DE L'IHM ET FIXER SUR L'ENCADREMENT.

COMMANDER

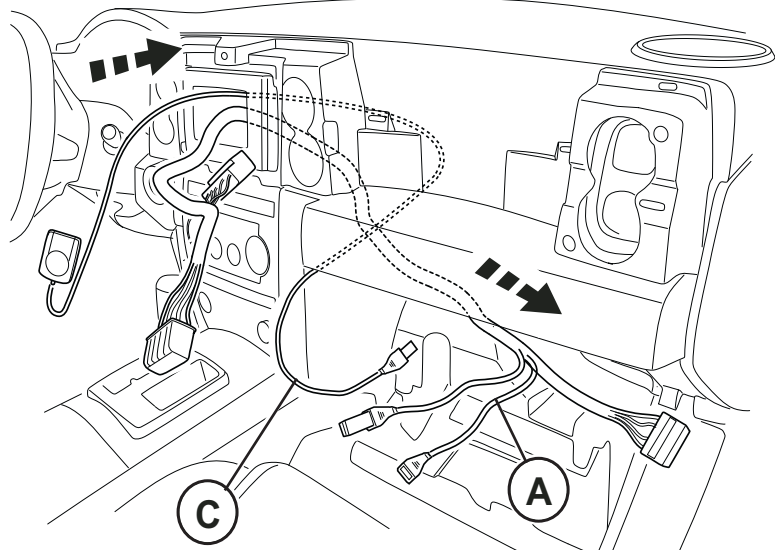


M5

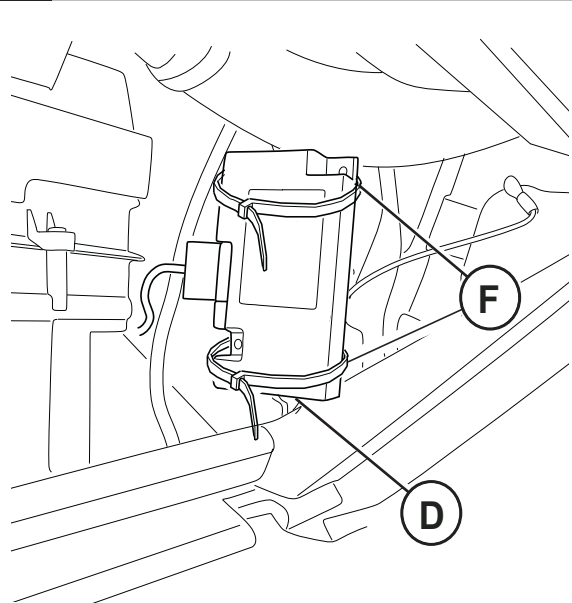
1



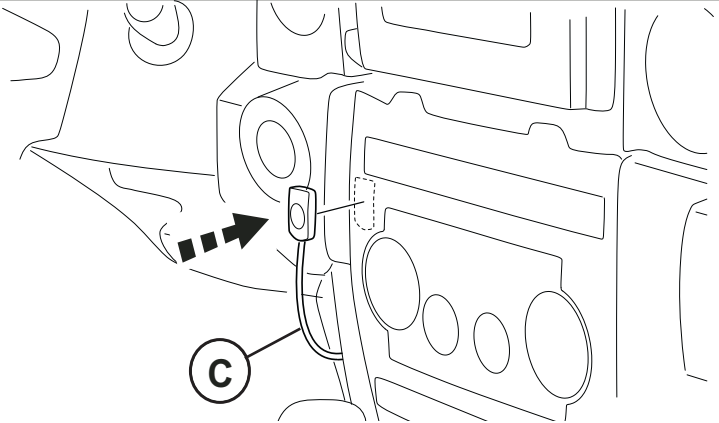
2



3



4

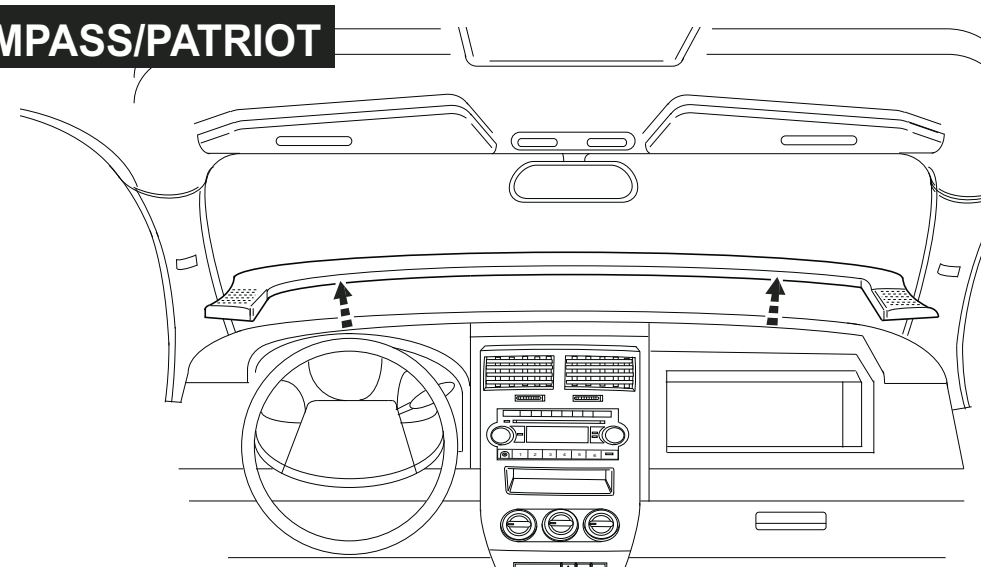


NOTE: CLEAN AREA WITH ALCOHOL WIPE REMOVE ADHESIVE BACKING FROM REAR OF HMI CONTROL AND SECURE UNIT TO BEZEL.
 NOTA: FROTE EL ÁREA CON ALCOHOL quite la película protectora adhesiva de la parte trasera del control HMI y fije la unidad al reborde.
 REMARQUE : NETTOYER LE SITE DE MONTAGE AVEC UN TAMPON À L'ALCOOL. RETIRER LA PROTECTION D'ADHÉSIF DE LA COMMANDE DE L'HMI ET FIXER SUR L'ENCADREMENT.

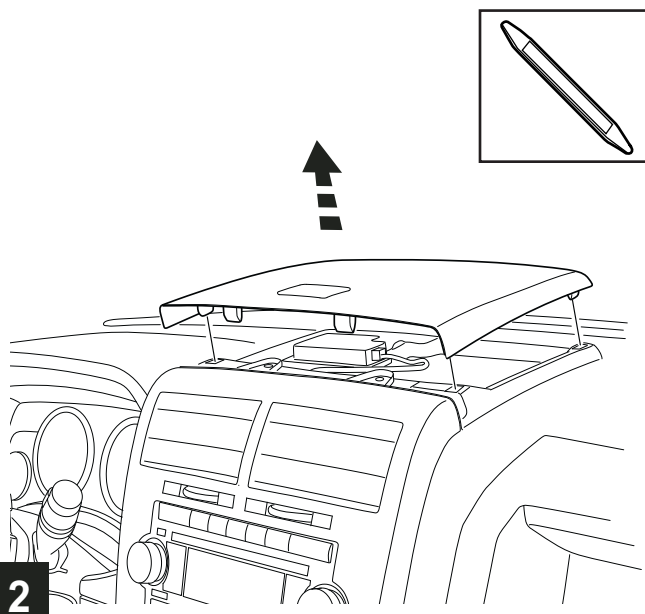
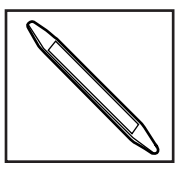
COMPASS/PATRIOT



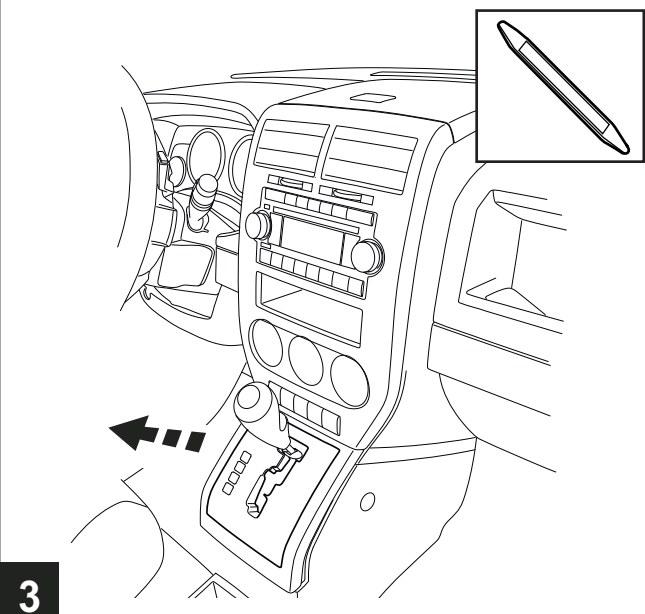
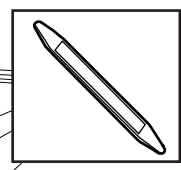
1



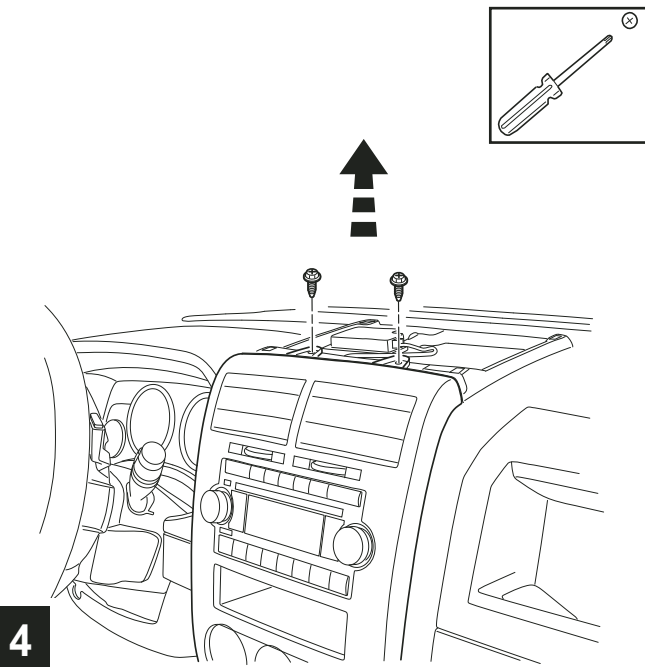
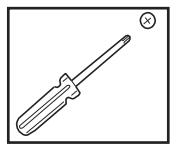
2



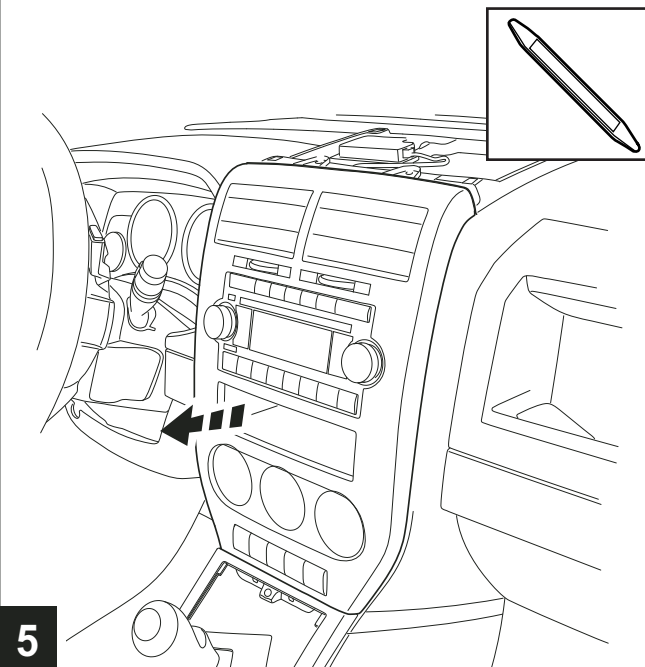
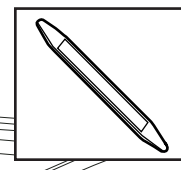
3

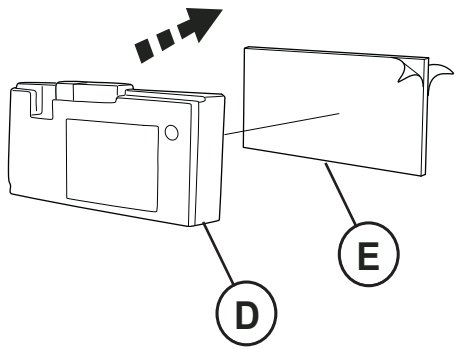


4

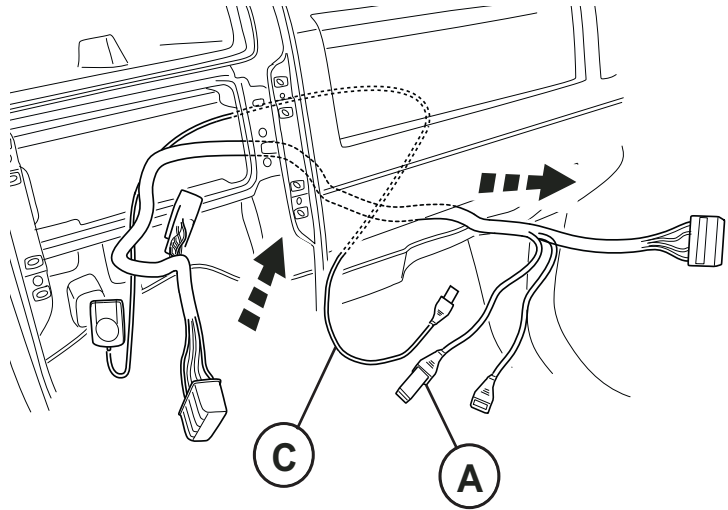


5

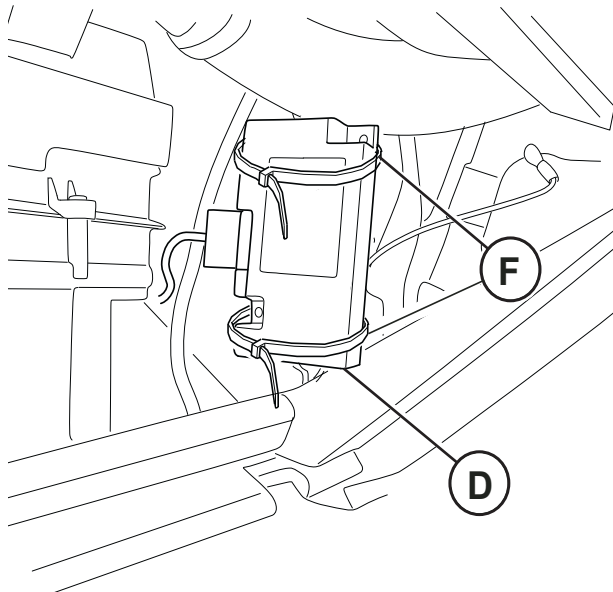




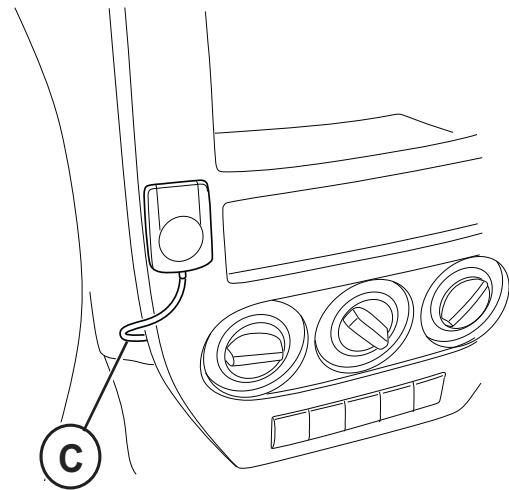
5



6



7



NOTE: CLEAN AREA WITH ALCOHOL WIPE REMOVE ADHESIVE BACKING FROM REAR OF HMI CONTROL AND SECURE UNIT TO BEZEL

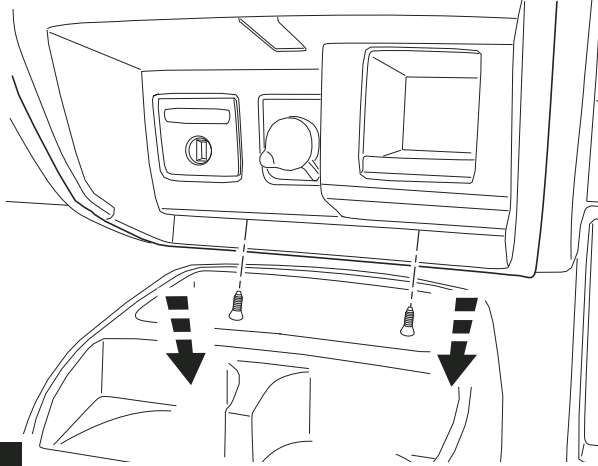
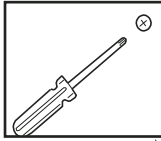
NOTA: FROTE EL ÁREA CON ALCOHOL QUITA LA PELÍCULA PROTECTORA ADHESIVA DE LA PARTE TRASERA DEL CONTROL HMI Y FIJE LA UNIDAD AL REBORDE

REMARQUE : NETTOYER LE SITE DE MONTAGE AVEC UN TAMPON À L'ALCOOL. RETIRER

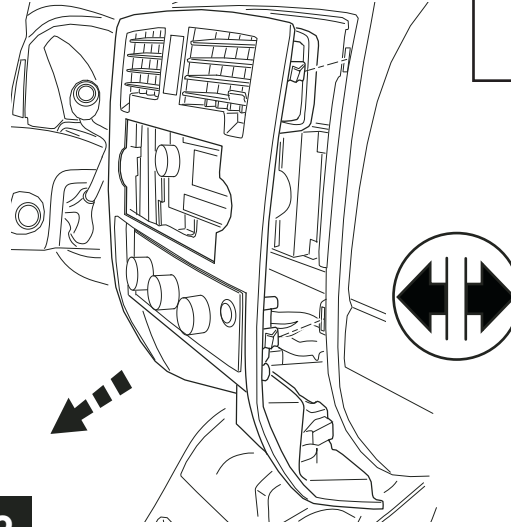
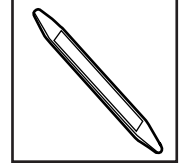
LA PROTECTION D'ADHÉSIF DE LA COMMANDE DE L'HMI ET FIXER SUR L'EN-CADREMENT.

8

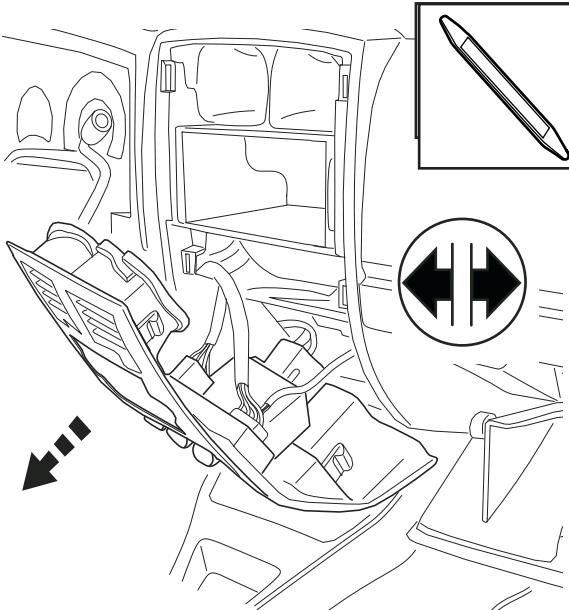
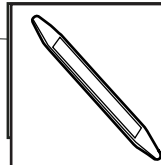
DAKOTA



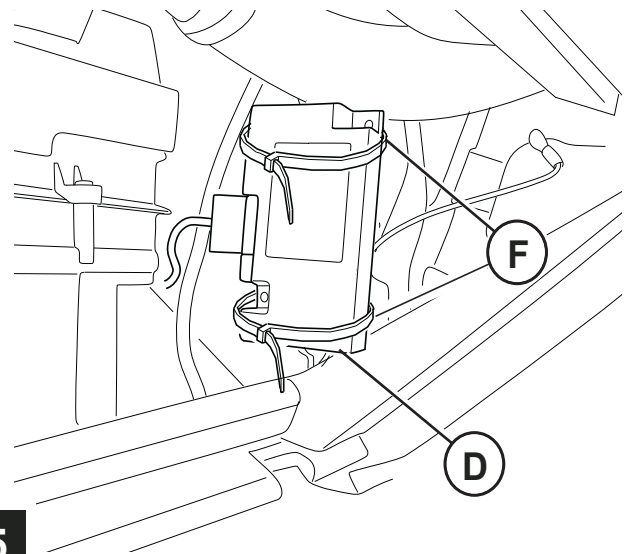
1



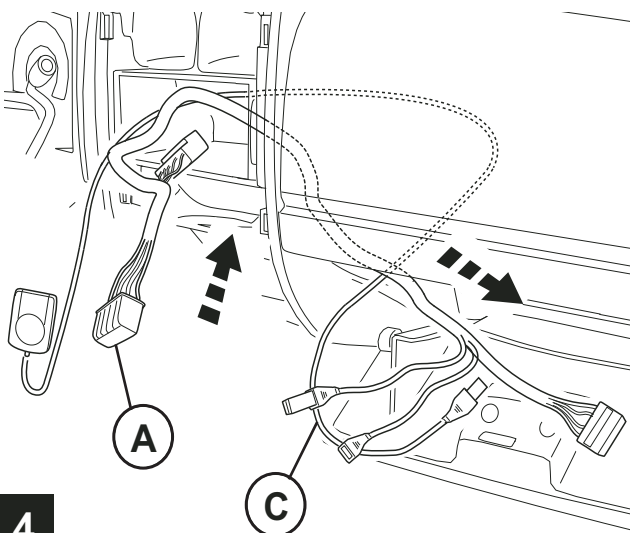
2



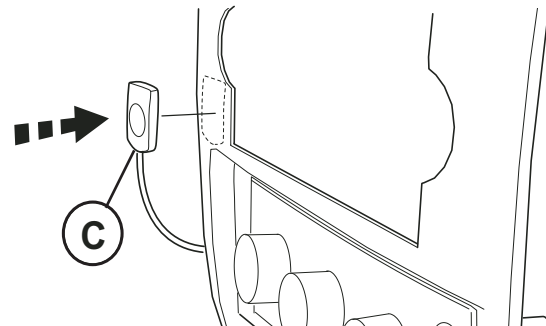
3



4



5



6

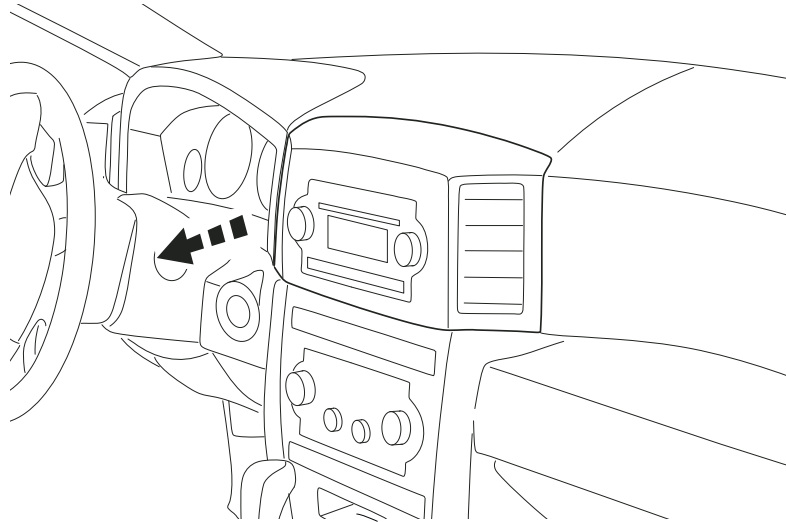
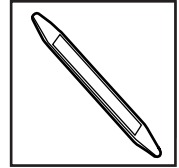
NOTE: CLEAN AREA WITH ALCOHOL WIPE REMOVE ADHESIVE BACKING FROM REAR OF HMI CONTROL AND SECURE UNIT TO BEZEL

NOTA: FROTE EL ÁREA CON ALCOHOL QUITA LA PELÍCULA PROTECTORA ADHESIVA DE LA PARTE TRASERA DEL CONTROL HMI Y FIJE LA UNIDAD AL REBORDE

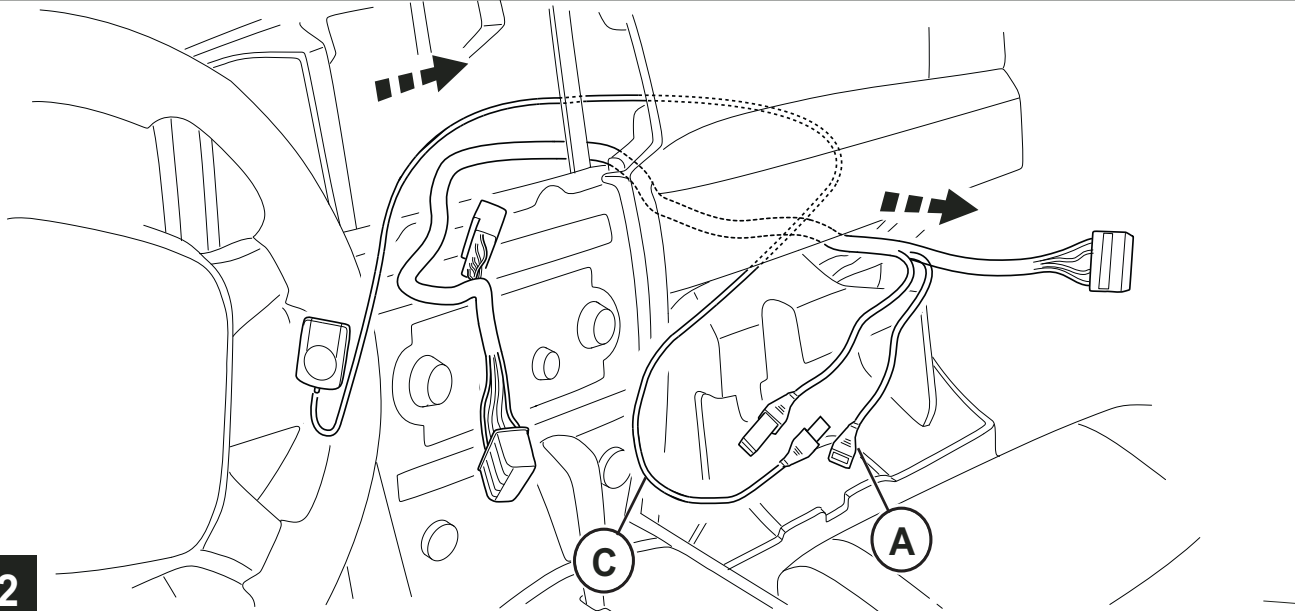
REMARQUE : NETTOYER LE SITE DE MONTAGE AVEC UN TAMPON À L'ALCOOL. RETIRER

LA PROTECTION D'ADHÉSIF DE LA COMMANDE DE L'HMI ET FIXER SUR L'EN-CADREMENT.

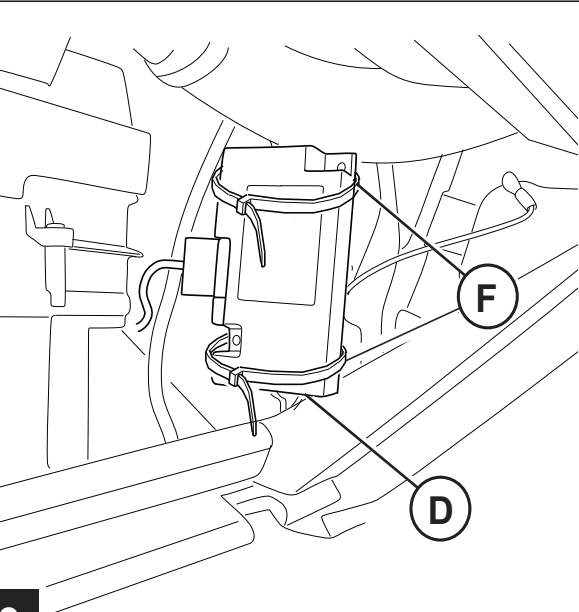
GRAND CHEROKEE



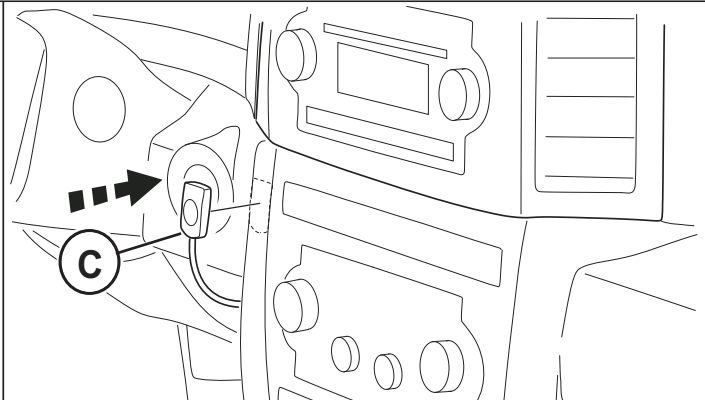
1



2



3



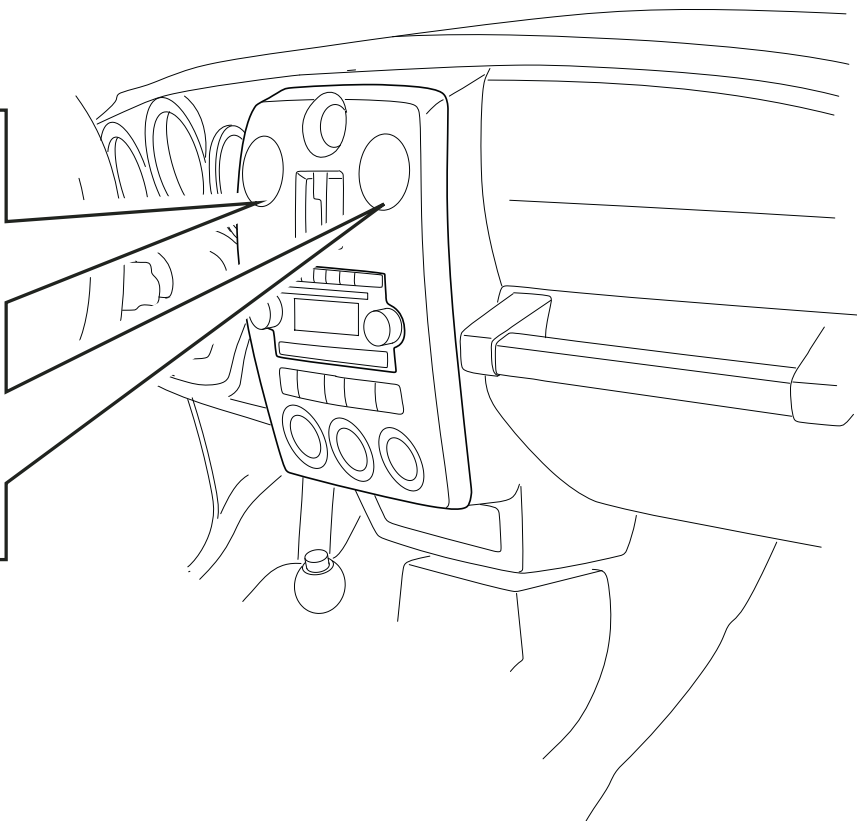
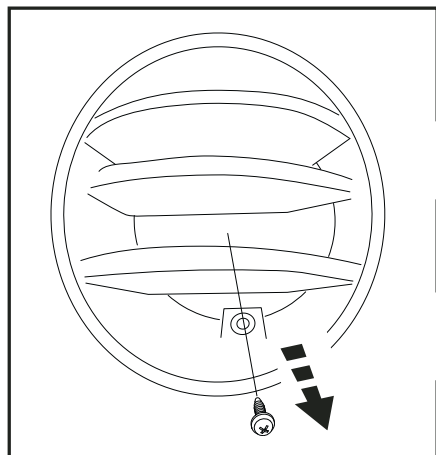
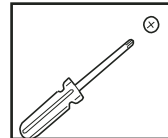
4

NOTE: CLEAN AREA WITH ALCOHOL WIPE REMOVE ADHESIVE BACKING FROM REAR OF HMI CONTROL AND SECURE UNIT TO BEZEL

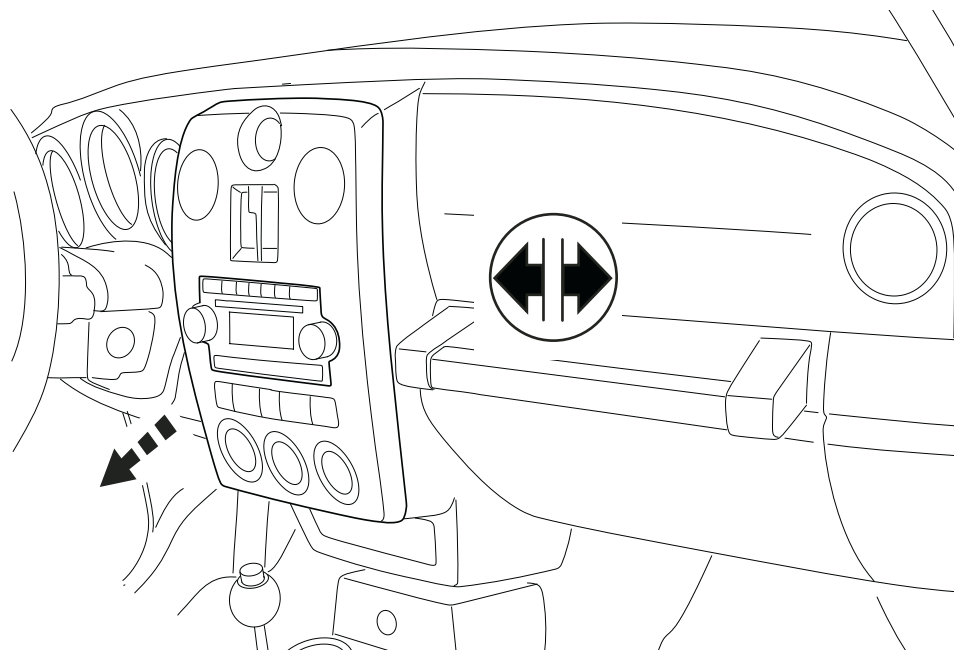
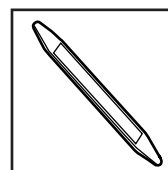
NOTA: FROTE EL ÁREA CON ALCOHOL QUITA LA PELÍCULA PROTECTORA ADHESIVA DE LA PARTE TRASERA DEL CONTROL HMI Y FIJE LA UNIDAD AL REBORDE

REMARQUE : NETTOYER LE SITE DE MONTAGE AVEC UN TAMPON À L'ALCOOL. RETIRER LA PROTECTION D'ADHÉSIF DE LA COMMANDE DE L'HMI ET FIXER SUR L'EN-CADREMENT.

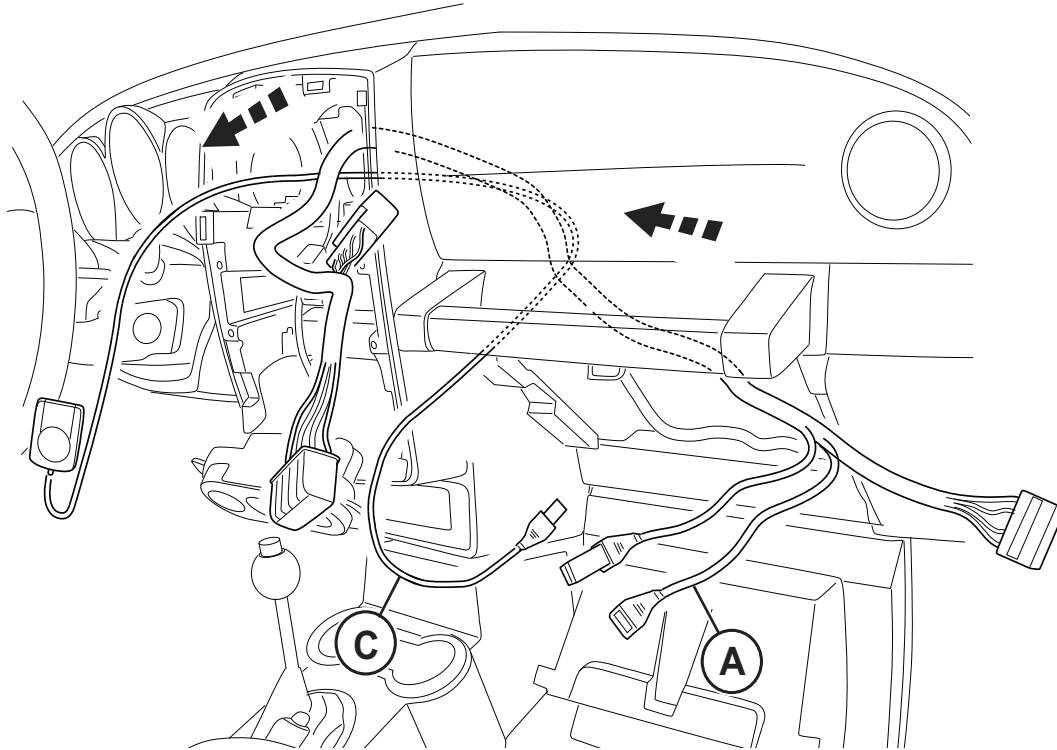
PT CRUISER



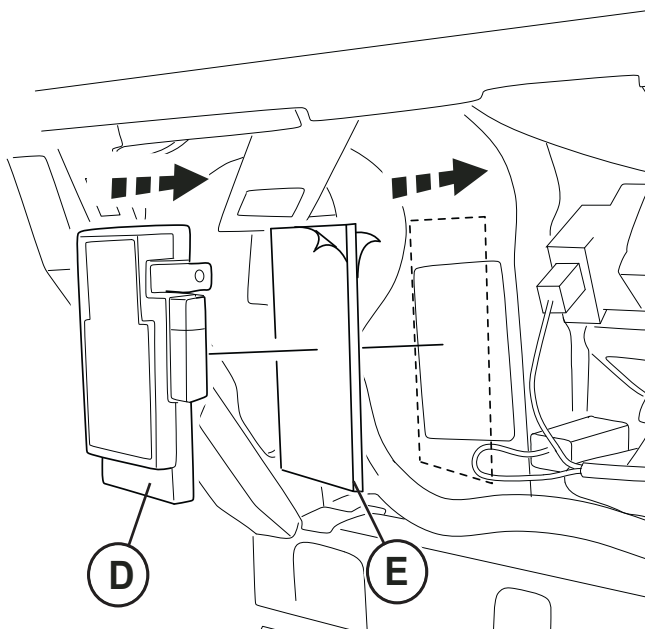
1



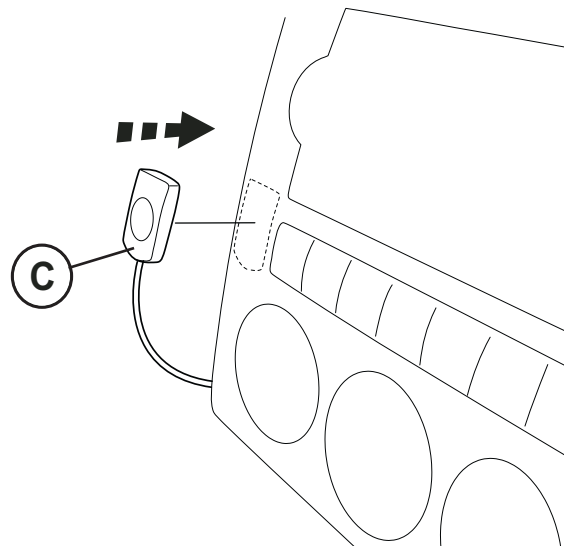
2



3



4



NOTE: CLEAN AREA WITH ALCOHOL WIPE REMOVE ADHESIVE BACKING FROM REAR OF HMI CONTROL AND SECURE UNIT TO BEZEL

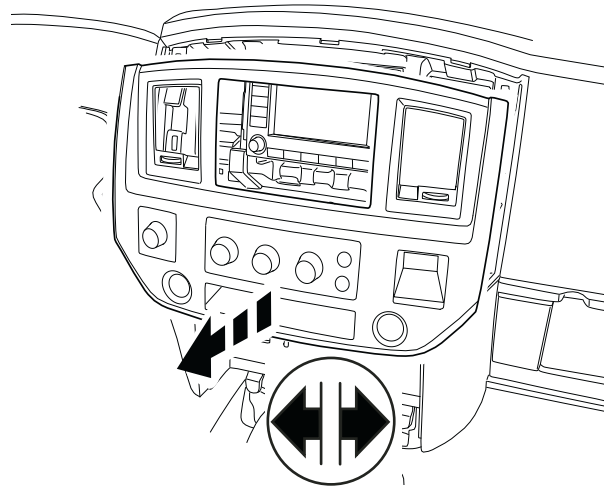
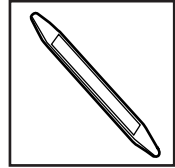
NOTA: FROTE EL ÁREA CON ALCOHOL quite LA PELÍCULA PROTECTORA ADHESIVA DE LA PARTE TRASERA DEL CONTROL HMI Y FIJE LA UNIDAD AL REBORDE

REMARQUE : NETTOYER LE SITE DE MONTAGE AVEC UN TAMPON À L'ALCOOL. RETIRER

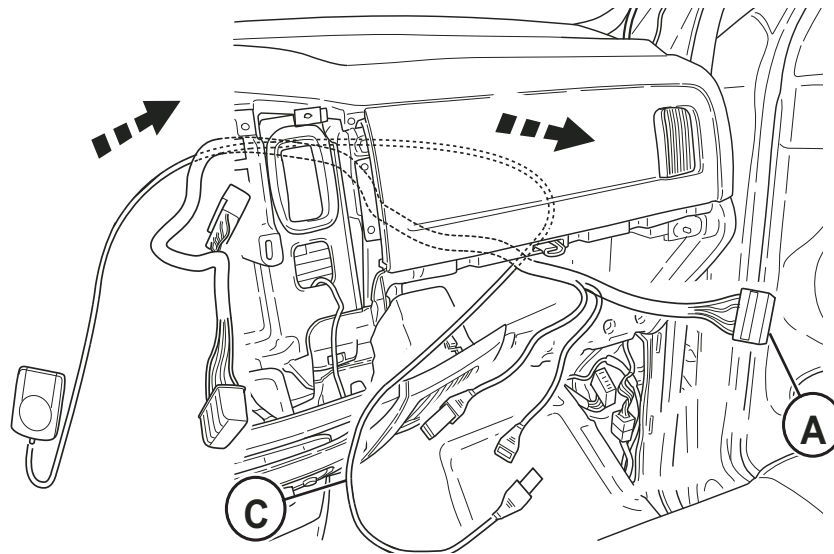
LA PROTECTION D'ADHÉSIF DE LA COMMANDE DE L'HMI ET FIXER SUR L'EN-CADREMENT.

5

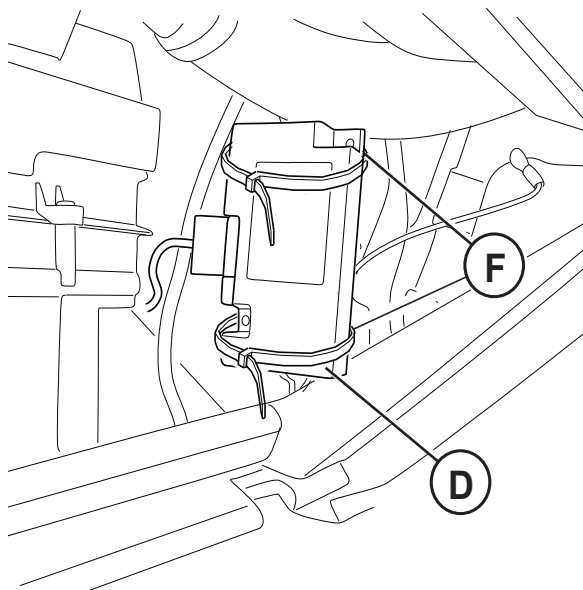
RAM



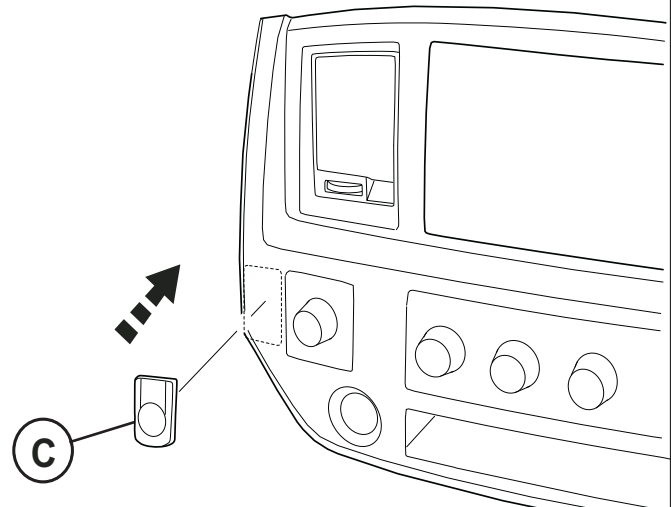
1



2



3



4

NOTE: CLEAN AREA WITH ALCOHOL WIPE REMOVE ADHESIVE BACKING FROM REAR OF HMI CONTROL AND SECURE UNIT TO BEZEL

NOTA: FROTE EL ÁREA CON ALCOHOL quite la película protectora adhesiva de la parte trasera del control HMI y fije la unidad al reborde

REMARQUE : NETTOYER LE SITE DE MONTAGE AVEC UN TAMPON À L'ALCOOL. RETIRER

LA PROTECTION D'ADHÉSIF DE LA COMMANDE DE L'IHM ET FIXER SUR L'EN-CADREMENT.

