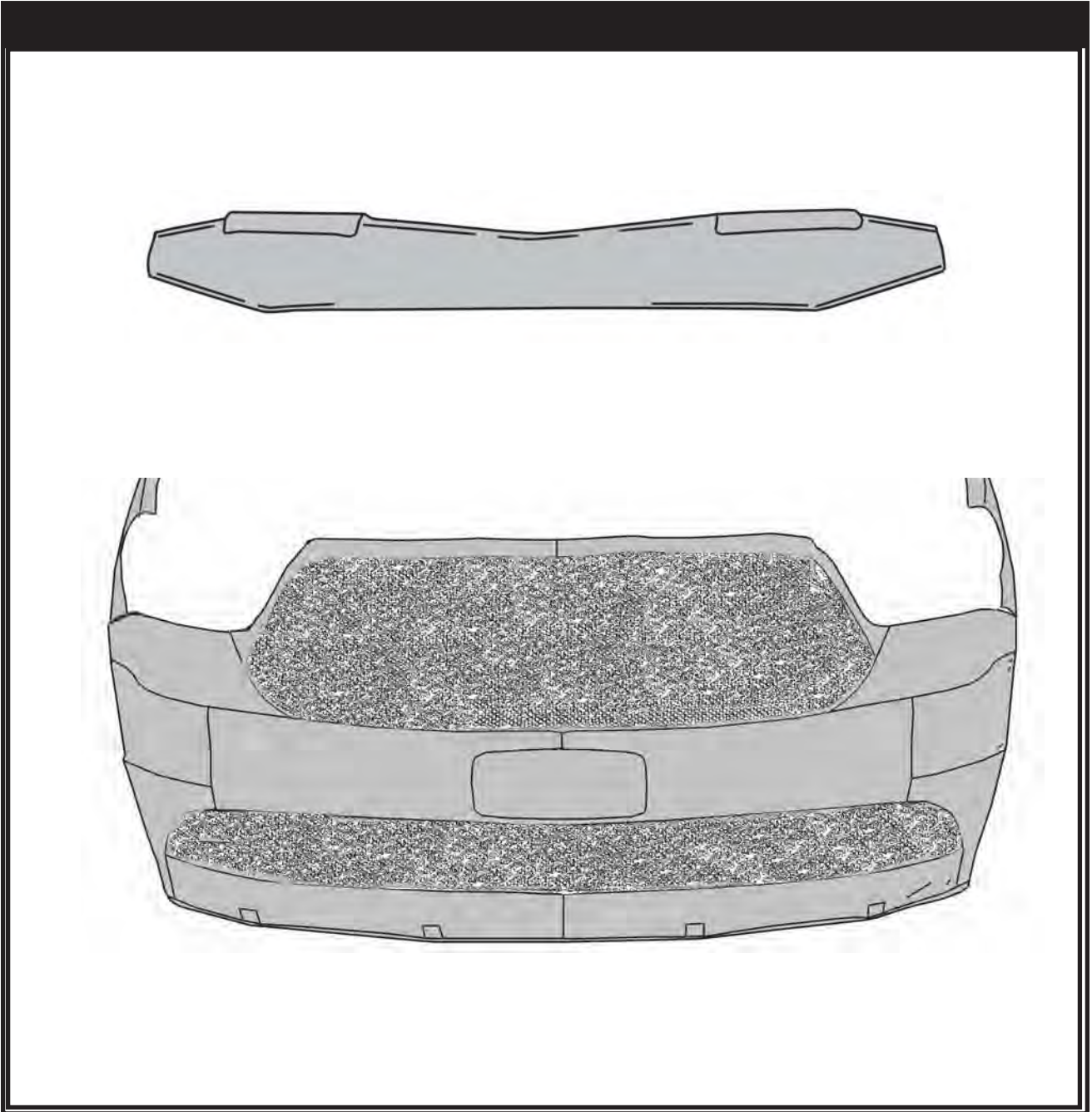




DODGE DURANGO

Front End Cover



GB

INSTALLATION INSTRUCTION

FRONT END COVER

E

INSTRUCCIONES DE MONTAJE

FUNDA DELANTERA

F

NOTICE DE MONTAGE

HOUSSE FRONTAL

GB

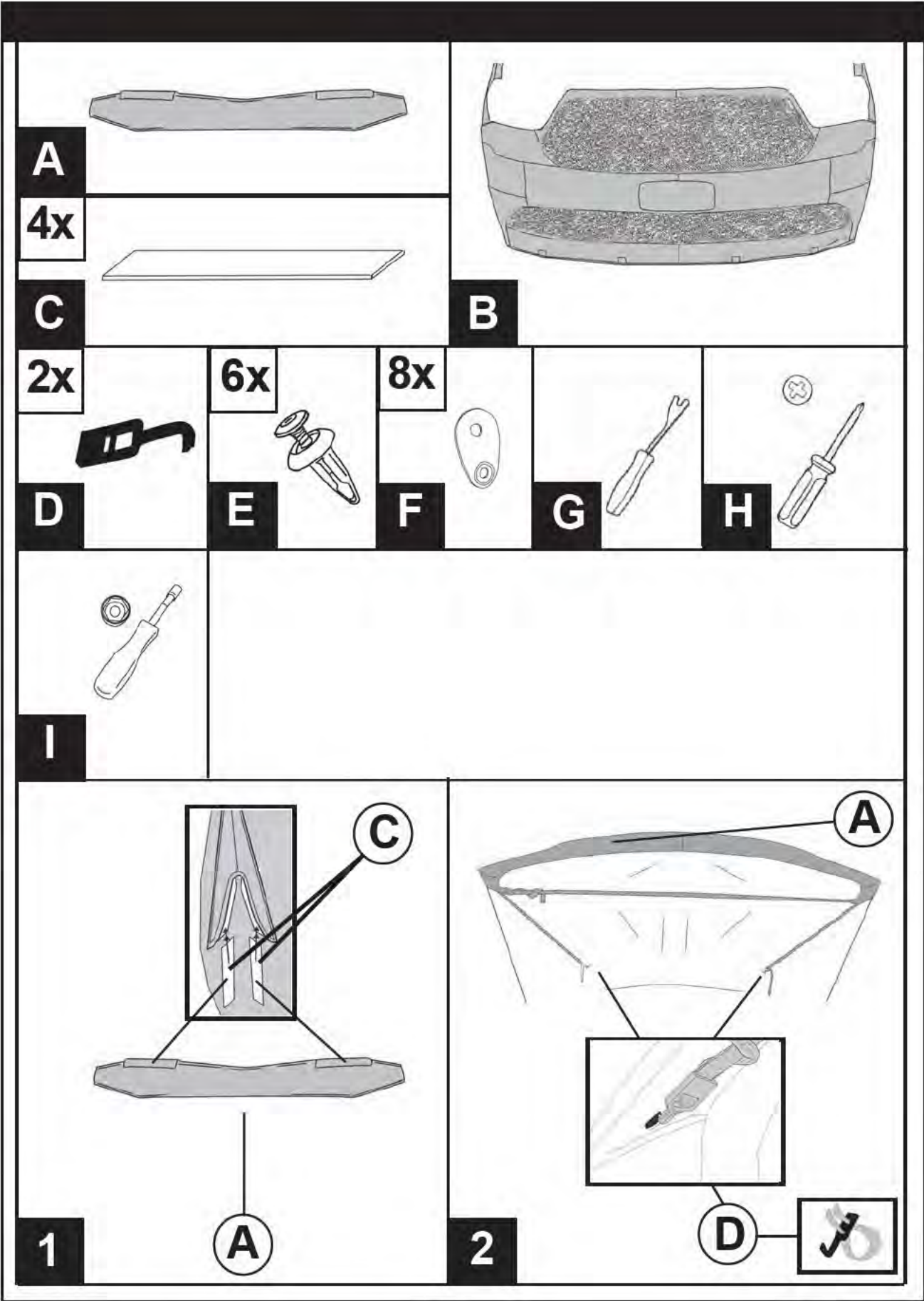
- **WARNING:** Area to be covered by mask must be clean. It is recommended that you wash and wax vehicle prior to use. Always remove mask before washing vehicle.
- Both vehicle and mask must be completely dry. If moisture under mask is allowed to dry on vehicle, paint may cloud. If clouding occurs, leave cover off the vehicle for one week.
- Any repainted surfaces in contact with mask must be allowed to cure completely. Consult paint manufacturer or repair facility if you are not sure.
- If mask should flap, due to high speed or wind conditions, adjust or remove mask completely.
- Hand clean mask using mild soap, rinse thoroughly with clean water, and line dry completely. Do not machine dry!
- Use Mopar® Vinyl Protector (P/N 4318017) to preserve color and finish.
- For best results, install cover in a surrounding environment of at least 65° F. This will allow the cover to stretch and ease installation.
- **WARNING:** This front end cover should not be used in extremely high ambient temperatures or when towing heavy loads in warm weather.

E

- El area donde va la cubieta debe estar limpia. Se recomienda lavar el vehículo antes de la instalación. Siempre quite la cubierta del vehículo antes de lavar el vehículo.
- El vehículo y la cubierta deben estar secos completamente antes de la intalacion. Si se permite secar el agua debajo de la mascara, se puede dañar la pintura. Si se observa una pérdida de brillo, retire la cubierta del vehiculo durante una semana.
- Se debe permitir que se seque y cure completamente cualquier superficie que se haya repintado y que esté en contacto con la mascara. Consulte con el fabricante de la pintura o con un taller de reparación si no está seguro.
- Si la mascara se sacude, debido a la alta velocidad o a las condiciones del viento, ajuste o quite completamente la mascara.
- Limpie la mascara a mano usando un jabón suave, enjuague completamente con agua y tiéndala hasta que se seque completamente. No la seque a máquina!
- Use Protector Mopar® del Vinilo (P/N 4318017) para guardar el color y el tratamiento.
- Para obtener mejores resultados, instale la mascara con una temperatra ambiente de por lo menos 65° F. Esto permitirá que la mascara se estire y facilita la instalación.
- Esta cubierta delantera no se debe usar con temperatures ambientes donde el airé esté extremadamente caliente o cuando se arrastra un remolque en temperatures ambientes altas.

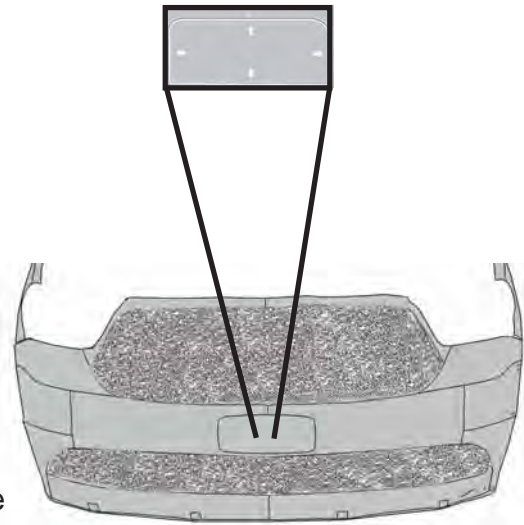
F

- Il faut bien nettoyer la partie qui doit être couverte le protecteur. Il est recommandé de laver et de cirer le véhicule avant d'installer le protecteur.
- Le véhicule ainsi que le protecteur doivent être complètement secs. Si le dessous du protecteur est mouillé, il ne faut pas le laisser sécher sur le véhicule sinon la peinture deviendra embuée. En cas de ternissement, enlever la housse du véhicule pendant une semaine.
- Toute surface repeinte qui se trouve en contact avec le protecteur doit être complètement sèche. Dans le doute, consulter le fabricant ou l'établissement de réparations.
- Si le protecteur vibre à haute vitesse ou dans certaines conditions climatiques, le réajuster ou l'enlever complètement.
- Laver le proteceur à la main à l'aide d'un savon doux. Le rincer à l'eau tiède et l'étendre pour le faire sécher. Ne pas le faire sécher à la machine.
- On peut utiliser le protecteur, Mopar® Vinyl Protector (P/N 4318017), pour garder la couleur et le fini.
- Pour de meilleurs resultants, installer le protecteur à une température ambiante de plus de 65 degrés. Il s'étirera plus facilement et cela en facilitera l'installation.
- Ce protégé-calandre ne doit pas être utilise dans une température ambiante élevée ou lorsque l'au to est remorquéé dans une température ambiante élevée.



GB

Note: If State or Province law requires use of a front license plate, remove solid flap from center of front end cover. Be careful to snip only the stitches located on the back of the license plate flap as shown on in detail. Do not cut the felt binding, vinyl reinforcements, or thread below the license plate flap.



E

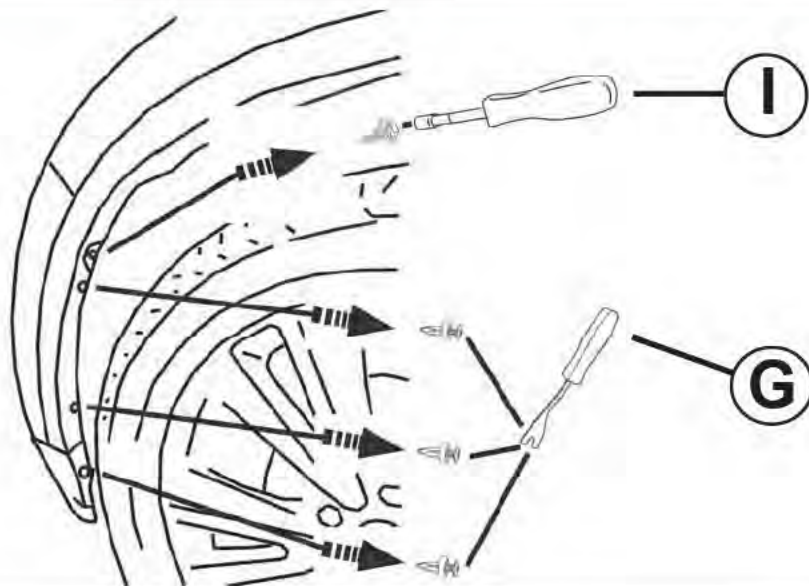
Nota: Si las leyes estatales o provinciales exigen el uso de la placa de matricula delantera, retire la aleta solida del centro de la funda. Tenga cuidado de cortar solo los puntos ubicados en la parte posterior de la aleta de la placa de matricula tal como se muestra en detall. No corte la union del fieltro, losrefuerzos de vinilo ni el hilo debajo de la aleta de la placa de matricula.

F

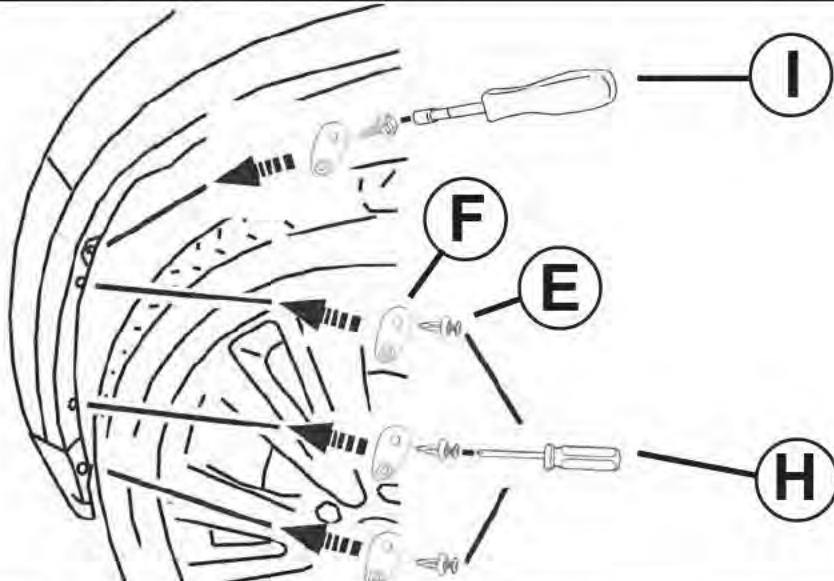
Avis: Si les lois provinciales oude l'Etat necessitent l'utilisation d'une plaque d'immatriculation a l'avant, enlever le rabat solide au centre de la housse de la partie avant. Attention de decouper seulement les fils places a l'arriere de l'ouverture de la plaque comme montre dans l'illustration. Ne pas couper le feutre, les renforcements en vinyle ou le fil se trouvant sous le rabat de la plaque d'immatriculation.

3

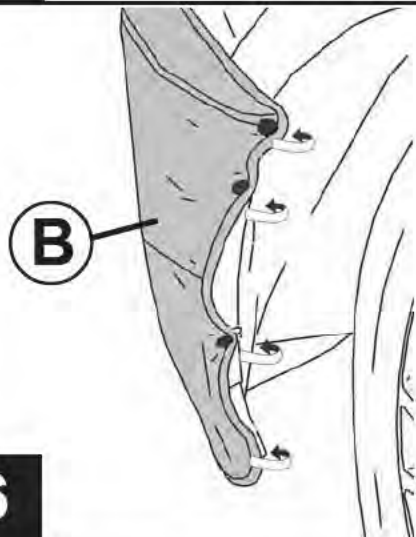
4



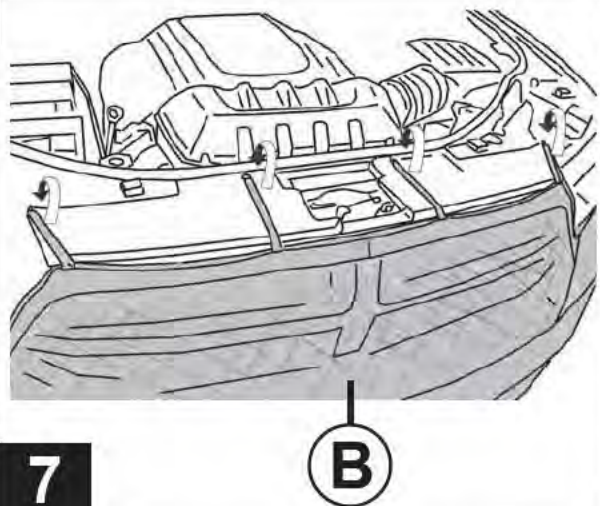
5



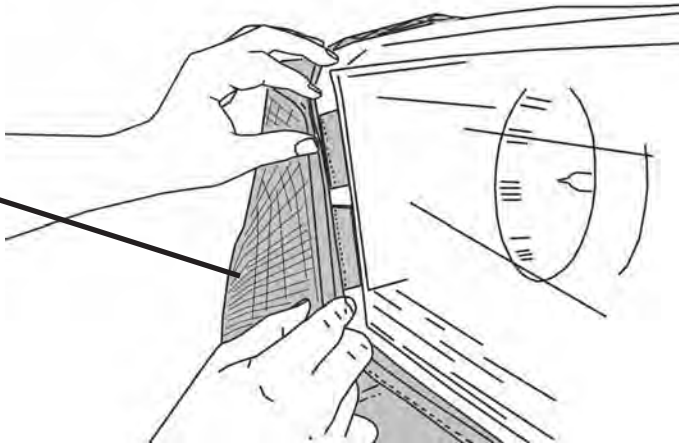
6



7

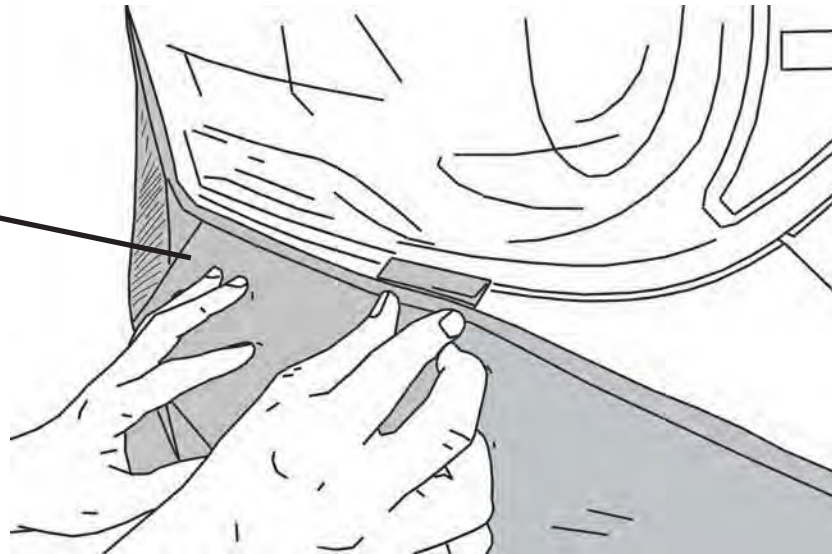


B



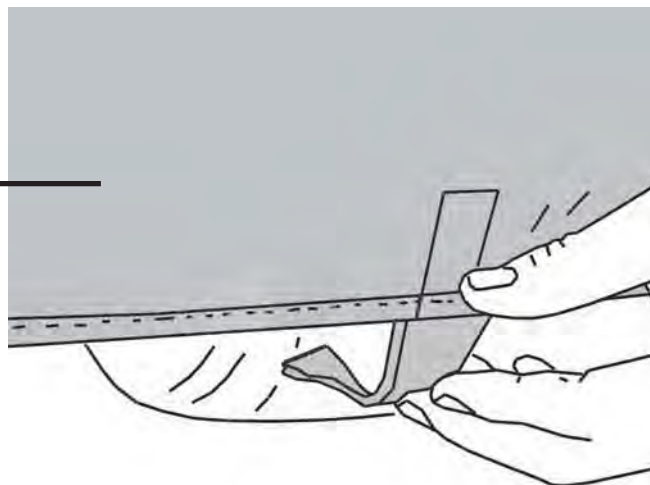
8

B



9

B



10

GB

WARNING

IF THIS COVER BECOMES DAMP OR WET, IT MUST BE REMOVED AND ALLOWED TO DRY BEFORE REINSTALLATION. FAILING TO REMOVE A WET COVER AND ALLOWING IT TO DRY IN PLACE ON THE VEHICLE COULD RESULT IN PAINT DAMAGE. SHOULD PAINT DAMAGE (i.e FOGGING) OCCUR, REFER YOUR DEALER TO TECHNICAL SERVICE BULLETIN #23-55-00.

E

ADVERTENCIA

SI SE HUMEDECE O SE MOJA ESTA CUBIERTA, SE LA DEBE RETIRAR Y PERMITIR QUE SEQUE ANTES DE VOLVER A INSTALARLA. NO RETITAR UNA CUBIERTA MOJADA Y PERMITIR QUE SEQUE MIENTRAS ESTE INSTALADA EN EL VEHICULO PODRIA RESULTAR EN DANOS A LA PINTURA. SI SE DANA LA PINTURA (POR EJEMPLO PIERDE BRILLO) PIDA A SU DISTRIBUIDOR QUE CONSULTE EL BOLETIN DE SERVICIO TECNICO #23-55-00.

F

AVERTISSEMENT

AU CAS OU CE PROTEGE-CALANDRE DEVIENT HUMIDE OU MOUILLE, IL DOIT ETRE ENLEVE POUR LE LAISSER SECHER AVANT DE LE REMETTRE EN PLACE. LAISSER SECHER UN PROTEGE-CALANDRE MOUILLE SUR LE VEHICULE RISQUE D'ENDOMMAGER LA PEINTURE. EN CAS DE DOMMAGE A LA PEINTURE (p. ex. TERNISSEMENT), CONSEILLER AU CONCESSIONNAIRE DE CONSULTER LE BULLETIN TECHNIQUE #23-55-00.