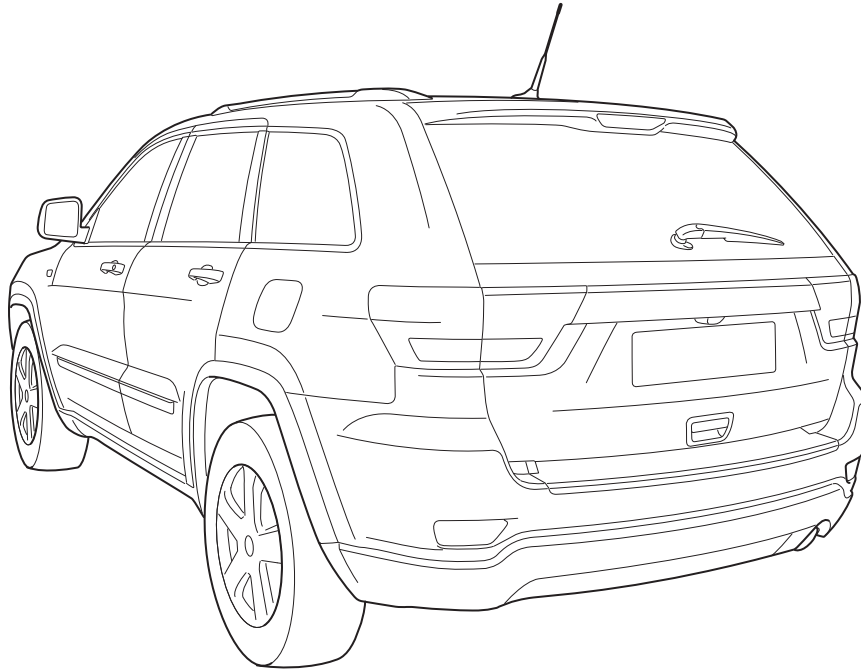




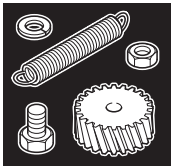
JEEP WK Grand Cherokee

Dog Guard

**EN****DOG GUARD**
Installation Instruction**DE****HUNDESCHUTZGITTER**
Einbauanleitung**ES****PROTECTOR CONTRA PERRO**
Instrucciones de montaje**FR****GRILLE A CHIEN**
Instructions de montage**IT****PROTEZIONE PER CANE**
Istruzioni di montaggio


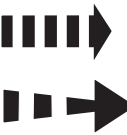

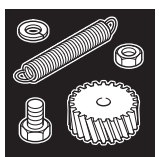


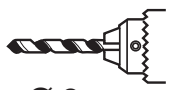
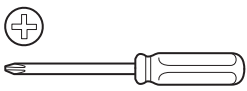

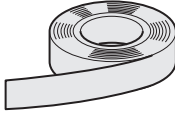
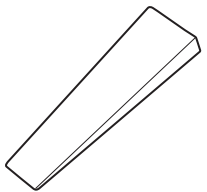

Part Number: 82212304

© Copyright 2010

www.internationalaccessories.chrysler.com

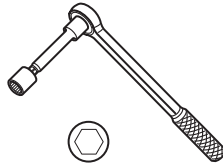
Subject to alteration without notice,
for latest status check internet site
Technische Änderungen vorbehalten
Reservadas modificaciones técnicas
Sous réserve de modifications techniques
Con riserva di apportare modifiche tecniche

Expert Fitment Required
Montage durch Fachwerkstatt erforderlich
Montaje sólo por el concesionario
Montage par spécialiste nécessaire
E' necessario in officina specializzata

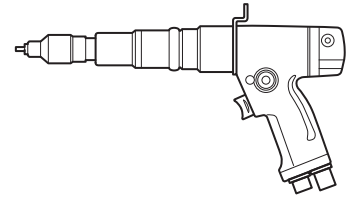
<p style="text-align: center;">A 1x</p> <p>(EN) Kit parts with quantity (DE) Kittingteile mit Anzahl (ES) Piezas del kit y cantidad (FR) Element de kit et quantité (IT) Componenti del Kit e quantità</p>	<p style="text-align: center;">1</p> <p>(EN) Fitting Step (DE) Einbauschnitt (ES) Número de paso (FR) Etape (IT) Operazione di adattamento</p>	<p style="text-align: center;">1</p> <p>(EN) Step within fitting step (DE) Schritt innerhalb des Einbauschnitts (ES) Orden de instrucción dentro de la operación de montaje (FR) Etape dans le déroulement des étapes (IT) Istruzione parziale dell'operazione di adattamento</p>
<p style="text-align: center;"></p> <p>(EN) Location/Position Arrow (DE) Positionspfeil (ES) Flecha de posición (FR) Flèche de Position (IT) Freccia di posizione</p>	<p style="text-align: center;"></p> <p>(EN) Movement Arrow (DE) Bewegungspfeil (ES) Flecha de movimiento (FR) Flèche indiquant le sens du mouvement (IT) Freccia di movimento</p>	<p style="text-align: center;"></p> <p>(EN) Warning (DE) Achtung (ES) Atención (FR) Attention (IT) Attenzione</p>
<p style="text-align: center;"></p> <p>(EN) Spare parts (DE) Ersatzteile (ES) Piezas de repuesto (FR) Pièces de rechange (IT) Pezzi di ricambio</p>	<p style="text-align: center;"></p> <p>(EN) See Workshop Manual (DE) Siehe Werkstatthandbuch (ES) Ver manual de taller (FR) Voir Manuel d'atelier (IT) Vedere manuale officina</p>	<p style="text-align: center;"></p> <p>(EN) Refer to specific view (DE) Siehe Abbildung (ES) Ver figura (FR) Cf. figure (IT) Vedi figura</p>
<p style="text-align: center;"> Ø 9 mm Ø 10 mm Ø 11 mm</p> <p>(EN) Drill (DE) Bohrer (ES) Broca (FR) Foret (IT) Trapano</p>	<p style="text-align: center;"></p> <p>(EN) Screwdriver Phillips (DE) Kreuzschraubendreher PH (ES) Destornillador de estrella (FR) Tournevis cruciforme (IT) Cacciavite a croce</p>	<p style="text-align: center;"></p> <p>(EN) Disconnect (DE) Abziehen (ES) Desconectar (FR) Déconnecter (IT) Staccare</p>
<p style="text-align: center;"></p> <p>(EN) Masking tape (DE) Klebeband (ES) Fijar con cinta adhesiva (FR) Ruban adhésif (IT) Fissare con nastro adesivo</p>	<p style="text-align: center;"></p> <p>(EN) Wedge (DE) Keil (ES) Cuña (FR) Cule (IT) Cuneo</p>	<p style="text-align: center;"></p> <p>(EN) Connect (DE) Verbinden (ES) Conectar (FR) Connecter (IT) Collegare</p>



- EN Rust proof paint
- DE Korrosionsschutz
- ES Proteger contra la corrosión
- FR Protection contre la corrosion
- IT Proteggere dalla corrosione



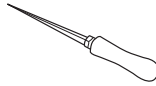
- EN Hexagonal head
- DE Sechskantkopf
- ES Cabeza hexagonal
- FR Douvilles 6 pans
- IT Cricchetto esagonale



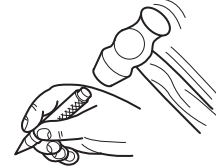
- EN Blind rivet nut tool
- DE Blindnietmutterwerkzeug
- ES Herramienta de remache ciego
- FR Outil de rivetage aveugle
- IT Attrezzo di rivettatura cieca



- EN Scissors
- DE Schere
- ES Tijeras
- FR Ciseaux
- IT Forbici



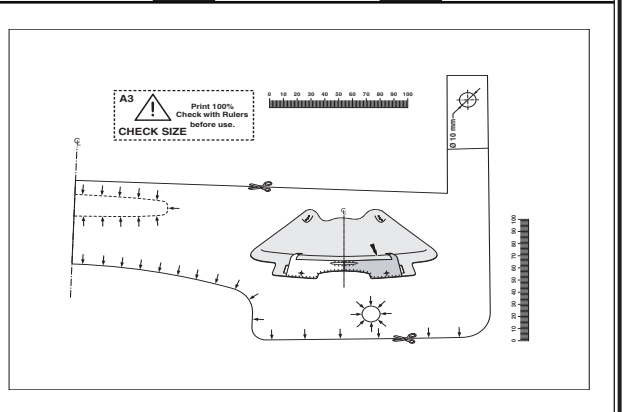
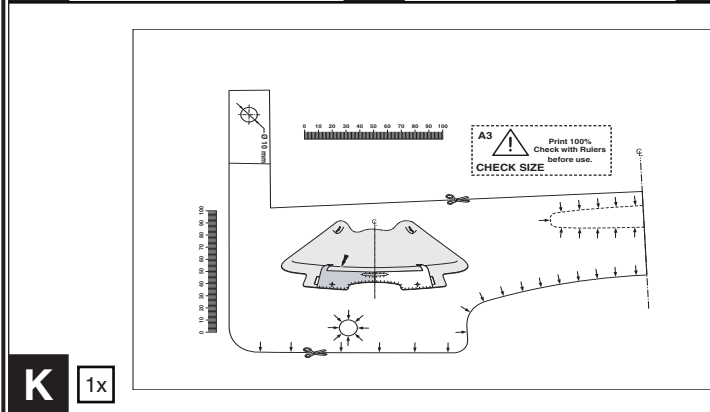
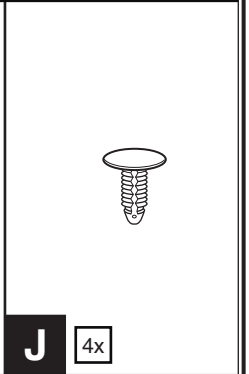
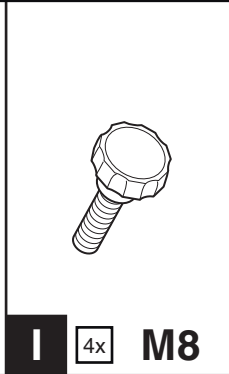
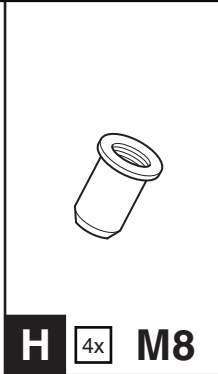
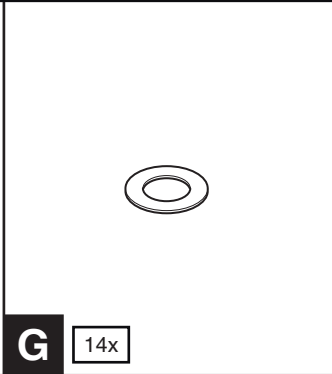
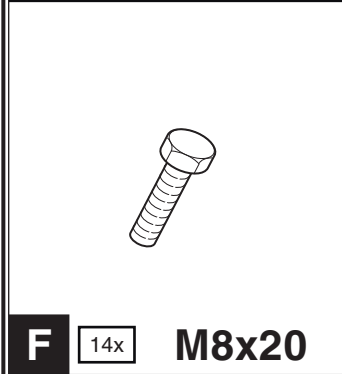
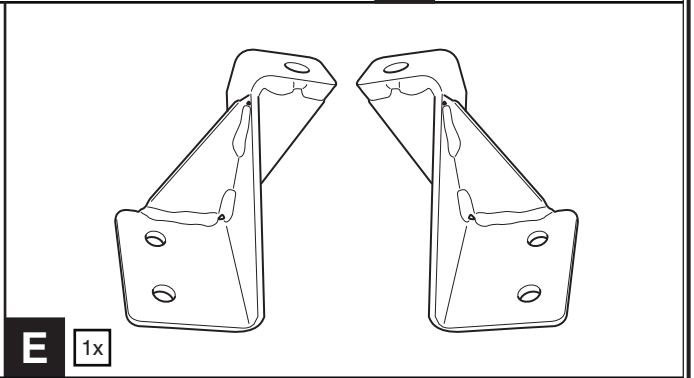
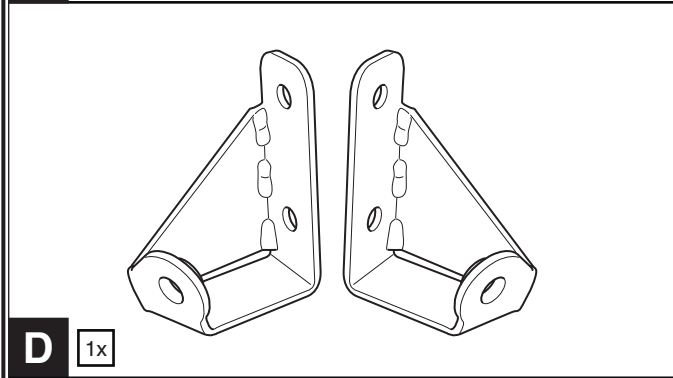
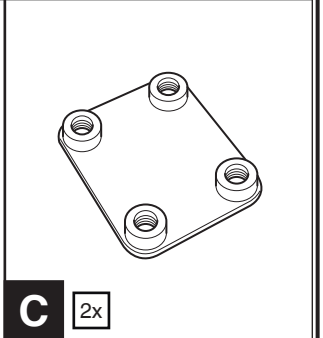
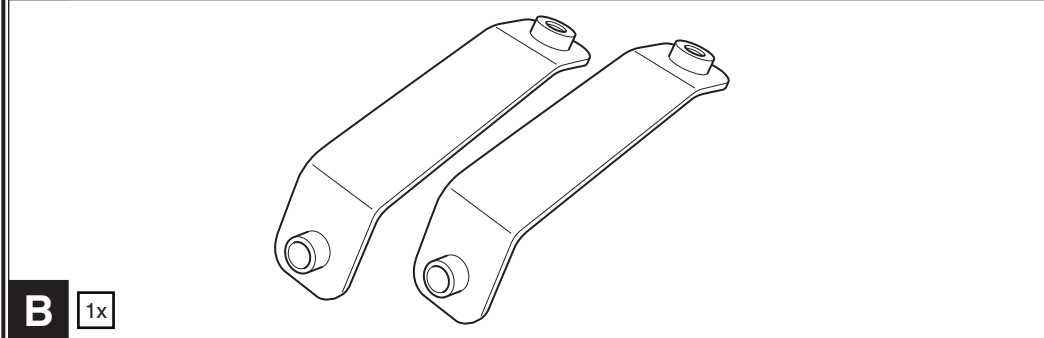
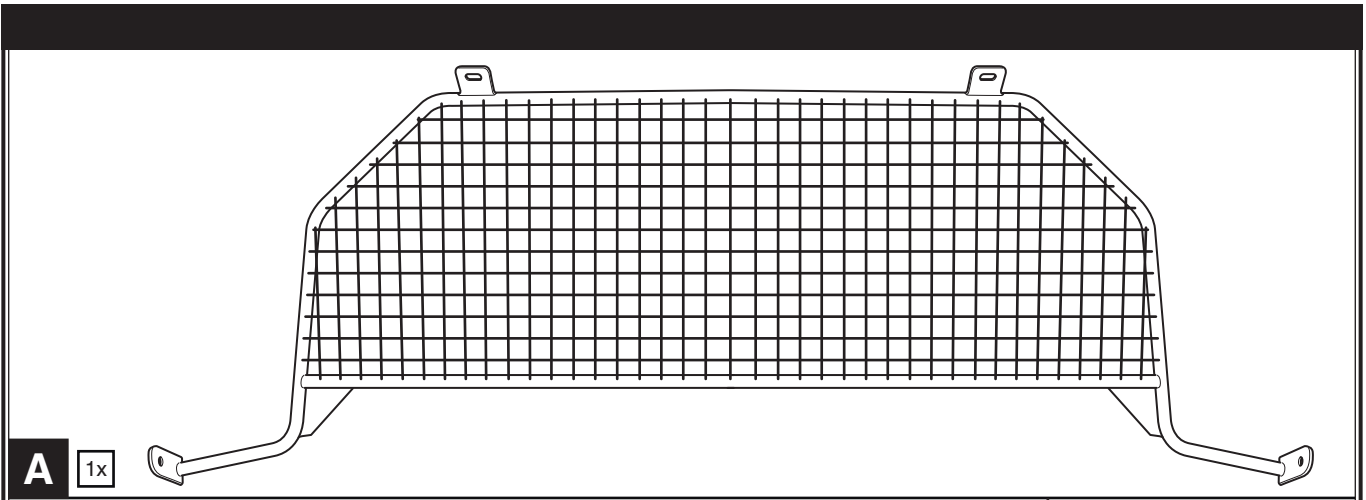
- EN Pierce
- DE Dorn
- ES Punzón
- FR Instrument pointu
- IT Punzone

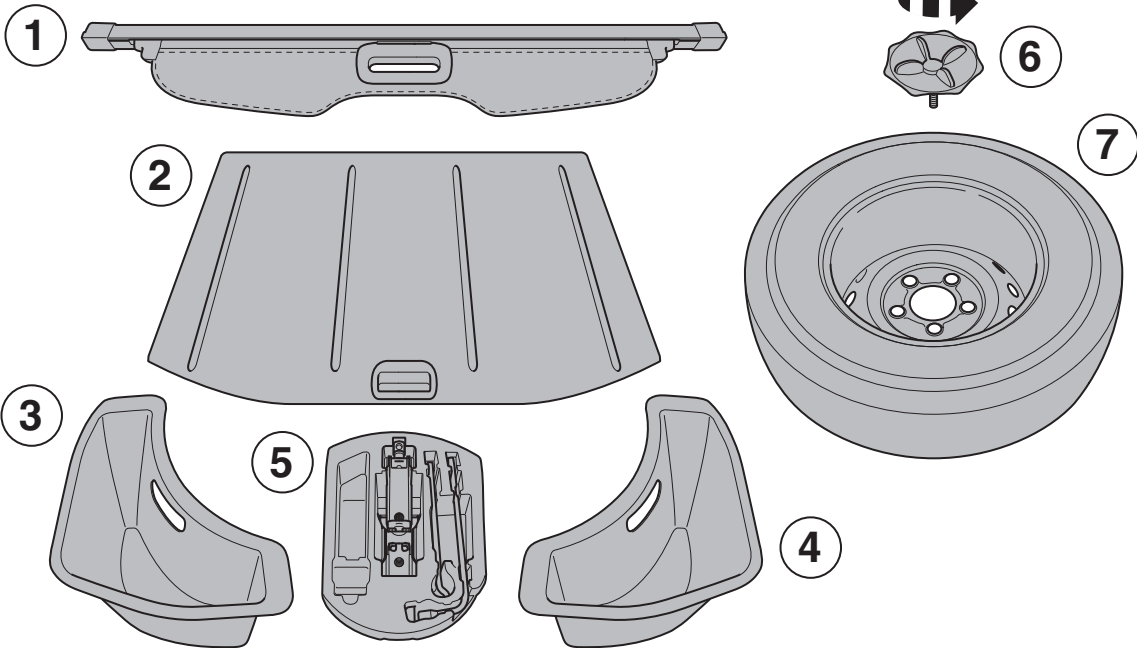
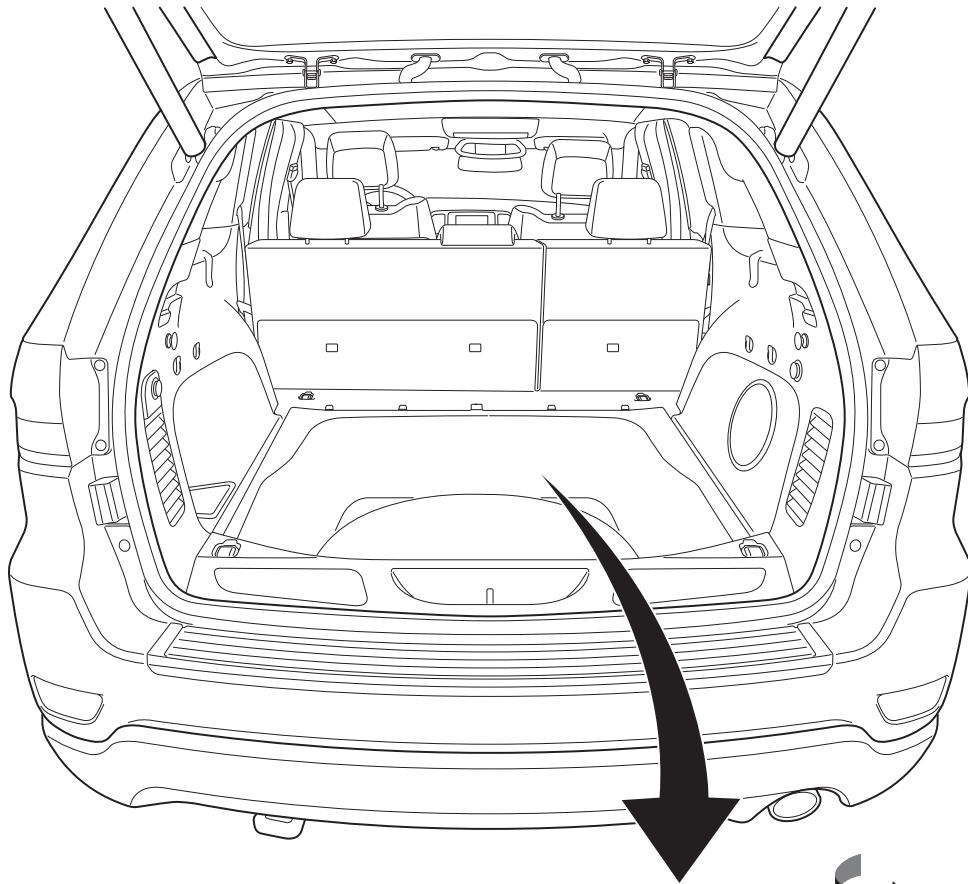


- EN Centre Punch
- DE Körner
- ES Punzón
- FR Pointeau
- IT Bulino

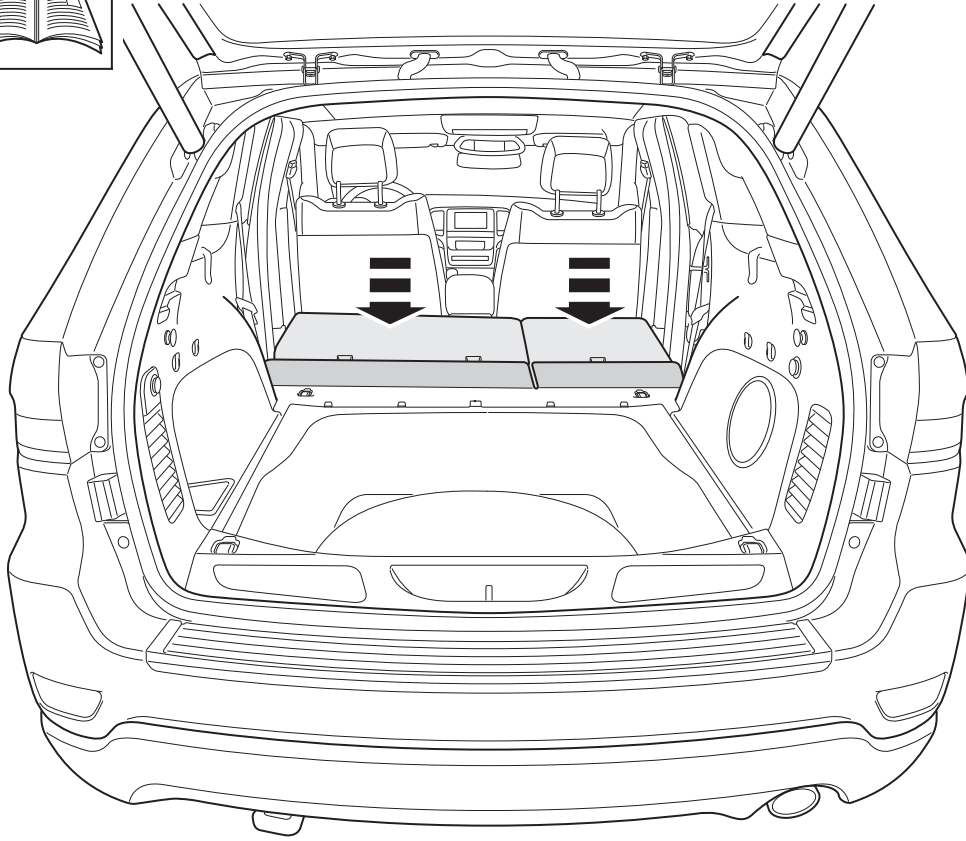


- EN De-Burrer
- DE Entgrater
- ES Desbarbar
- FR Ébavureur
- IT Sbavare

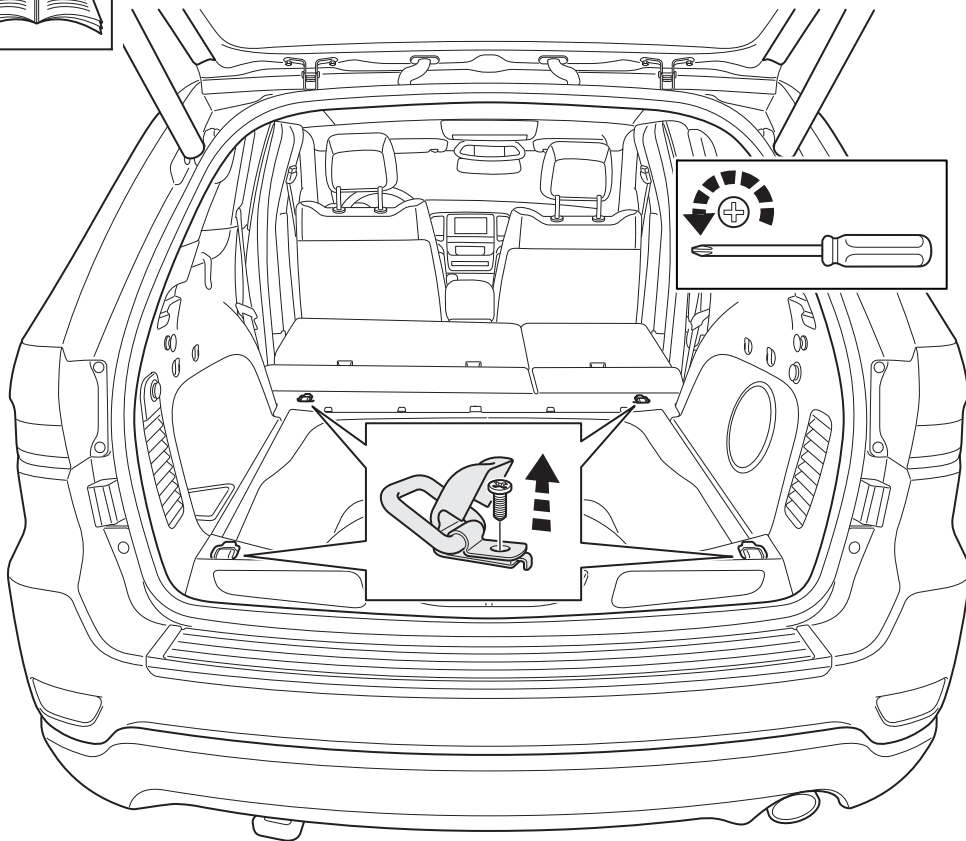
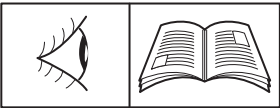




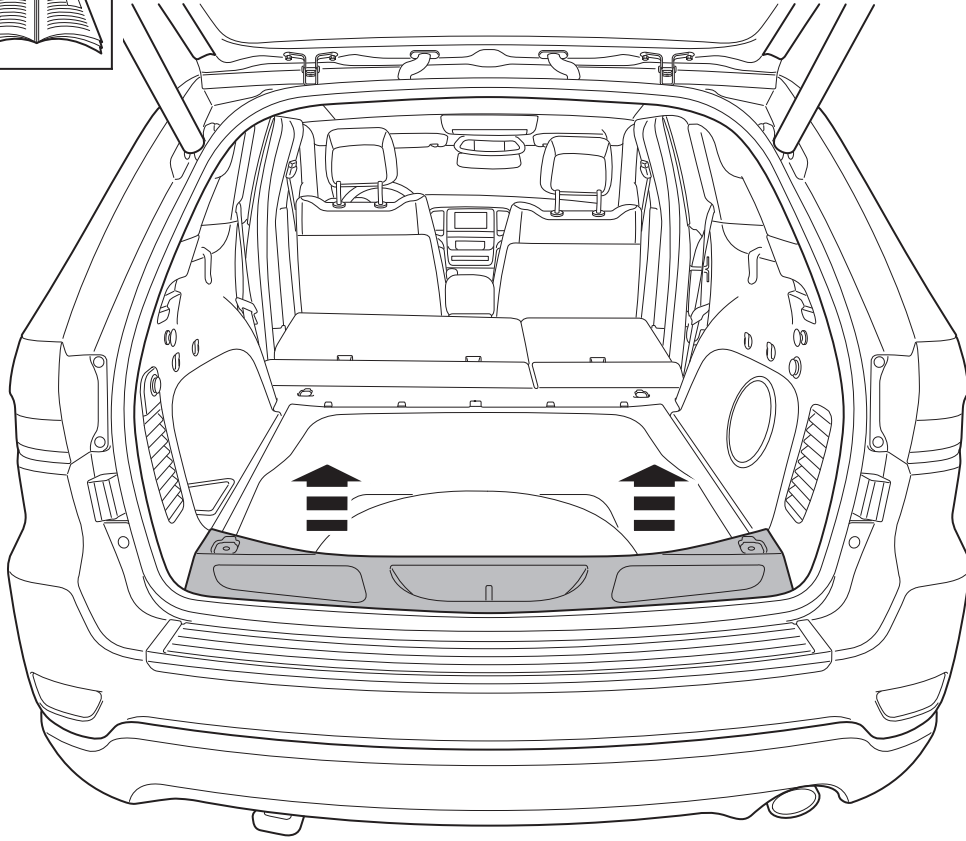
1



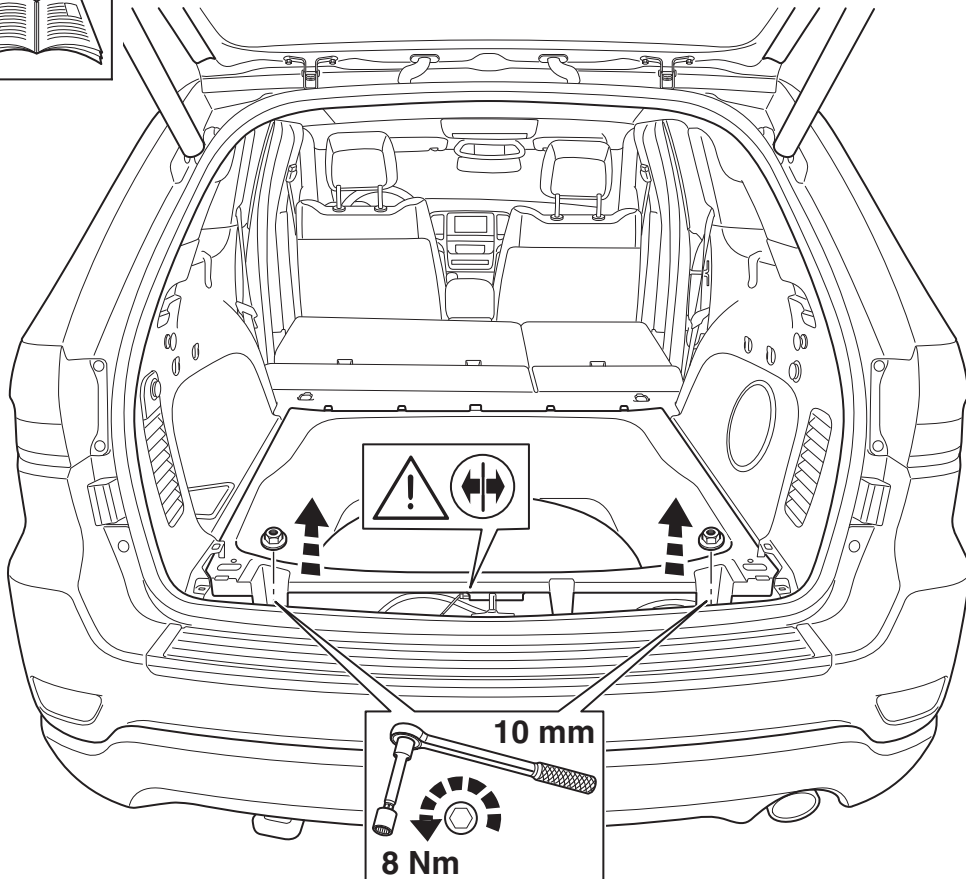
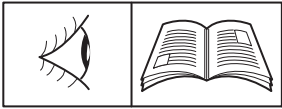
2



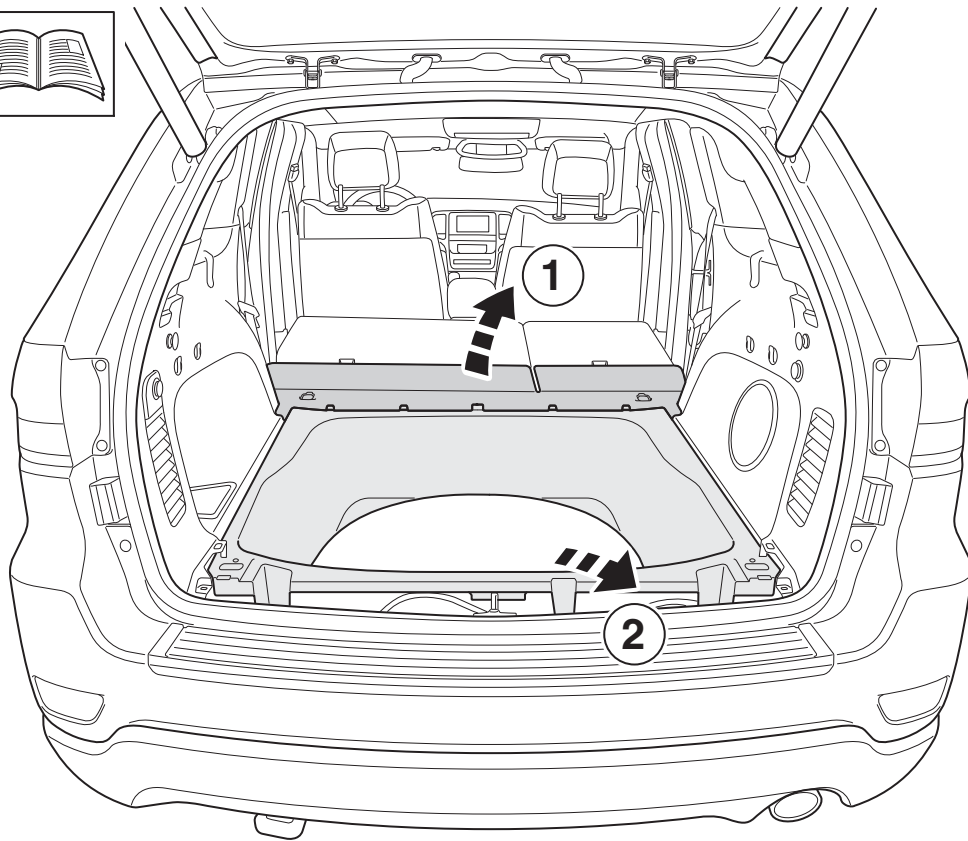
3



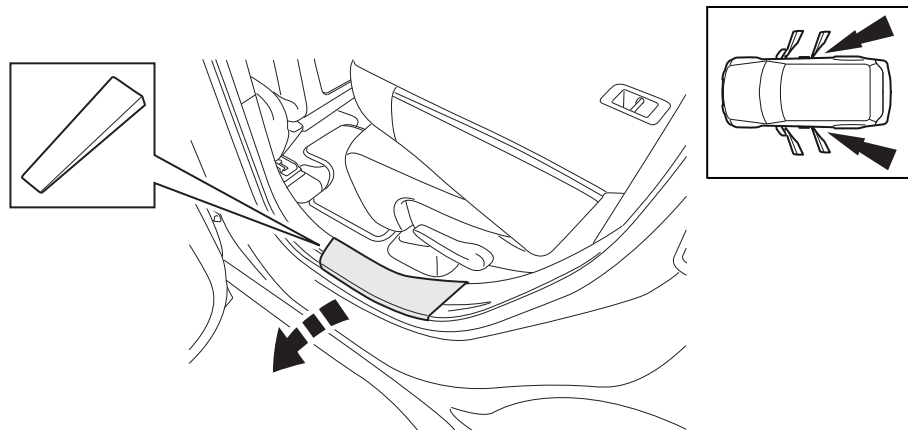
4



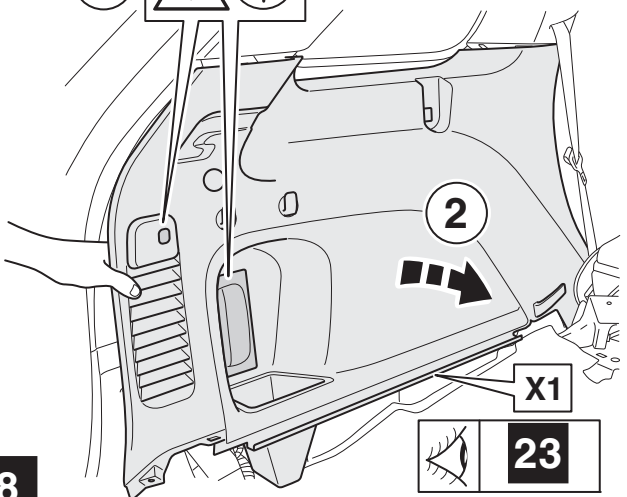
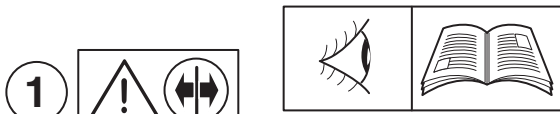
5



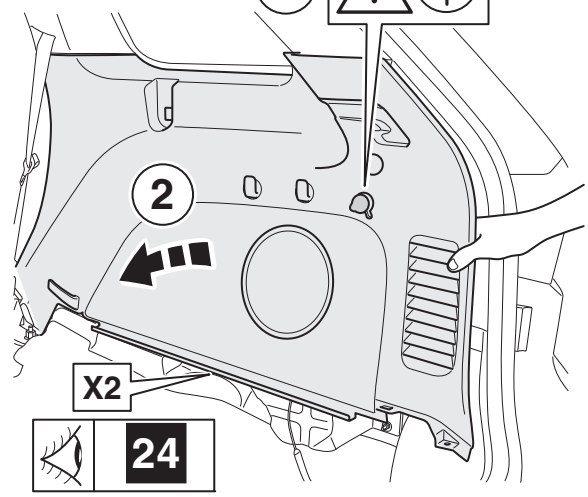
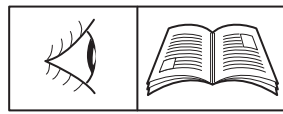
6



7



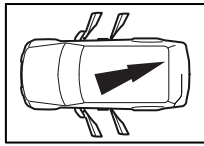
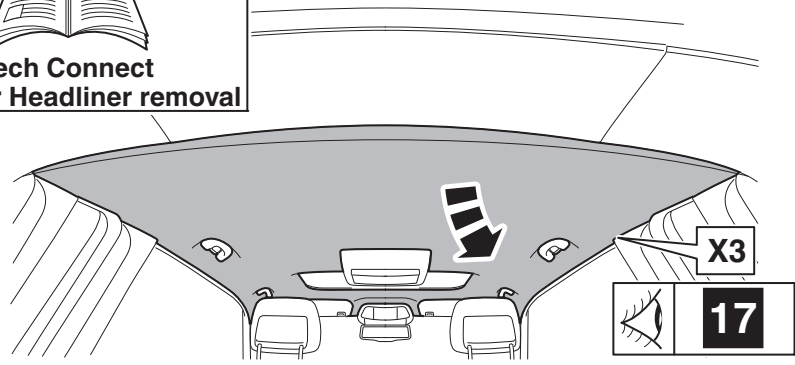
8



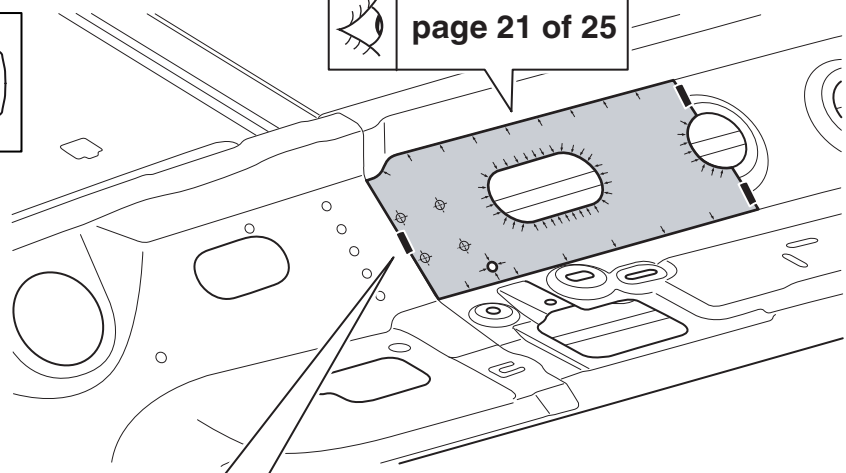
9



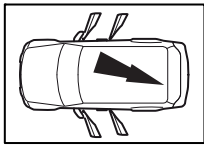
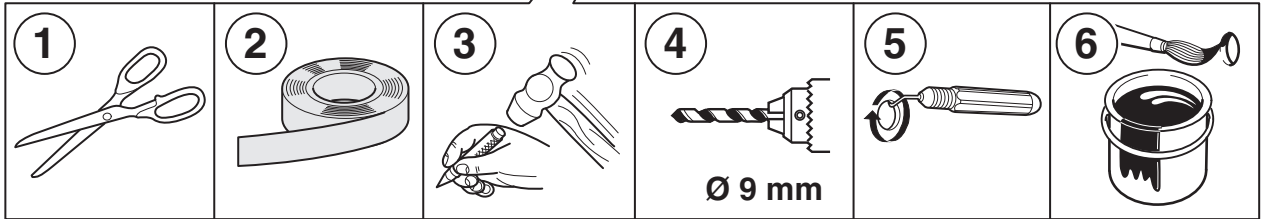
10



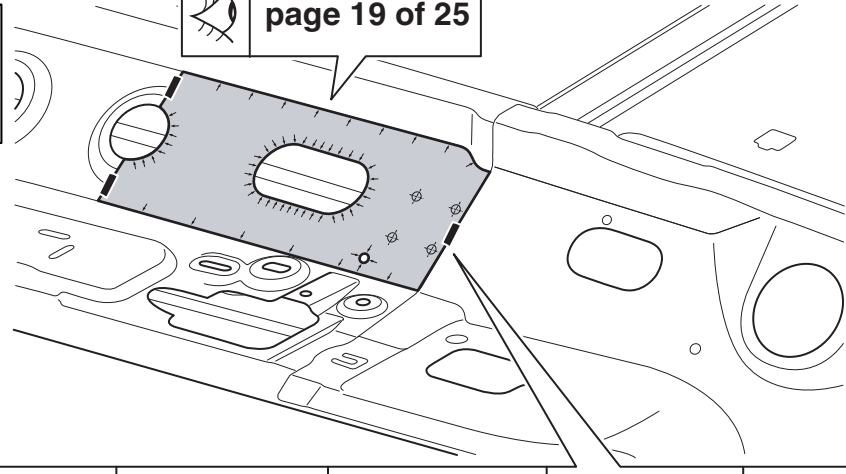
page 21 of 25



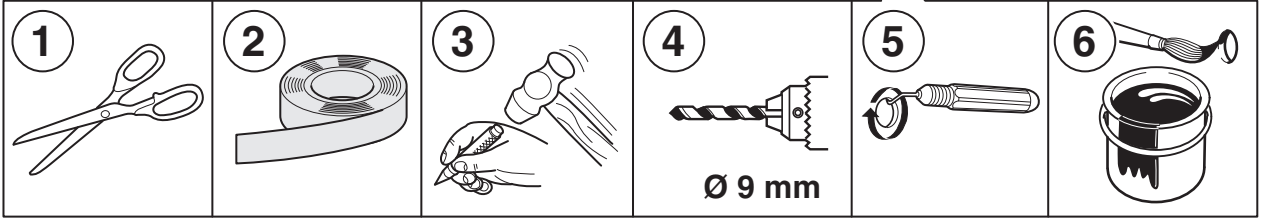
11

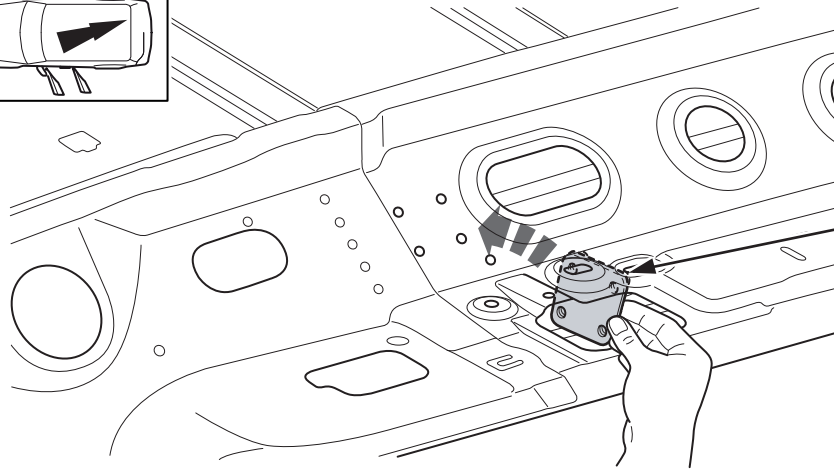
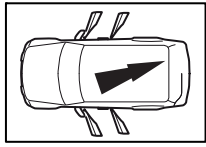


page 19 of 25

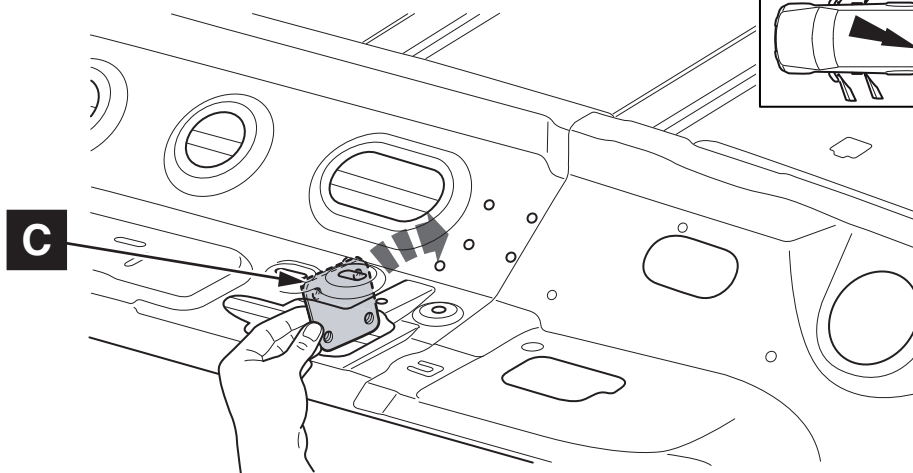
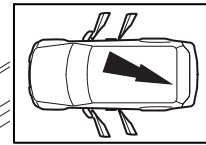


12

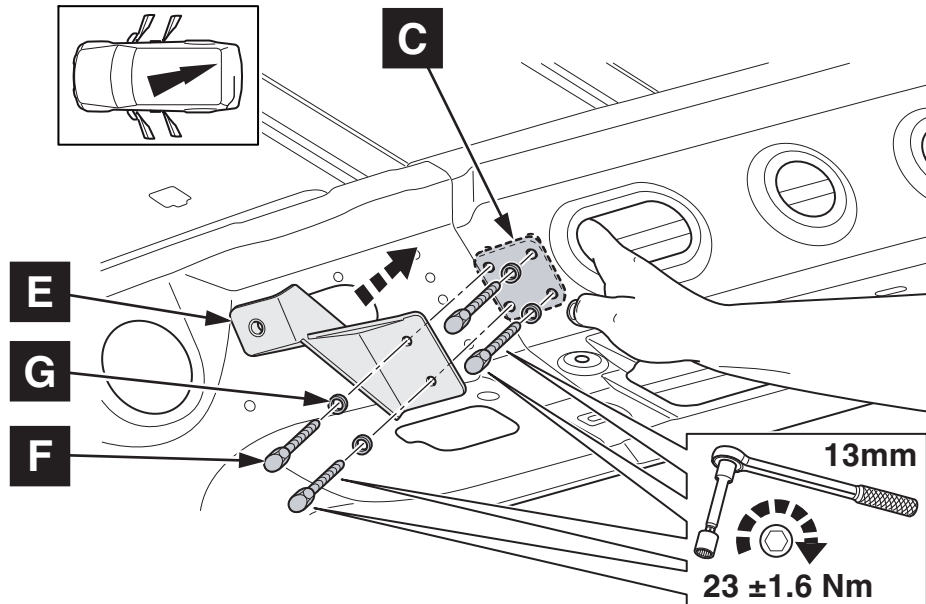
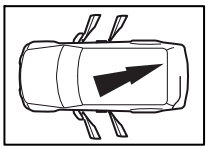




13

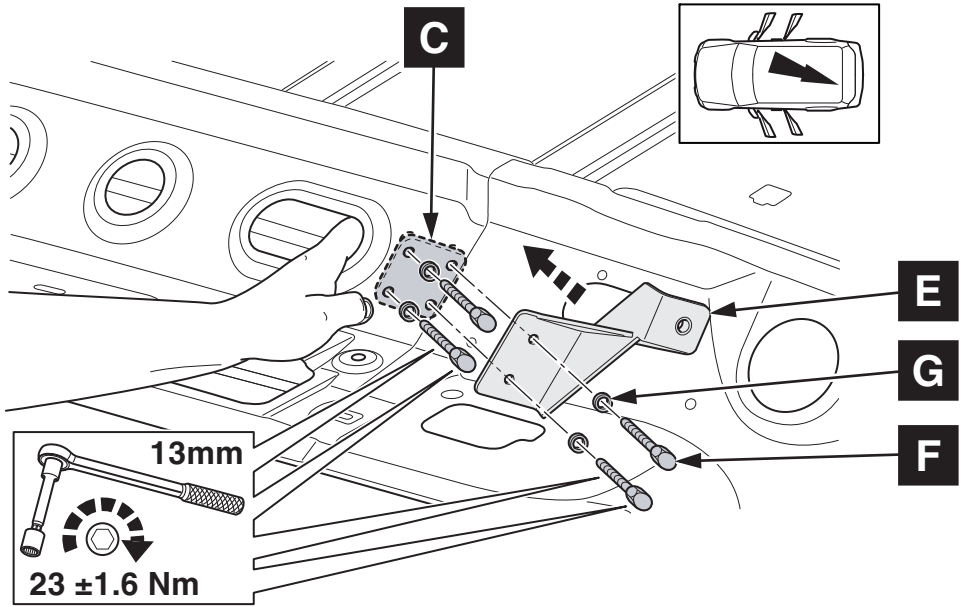


14

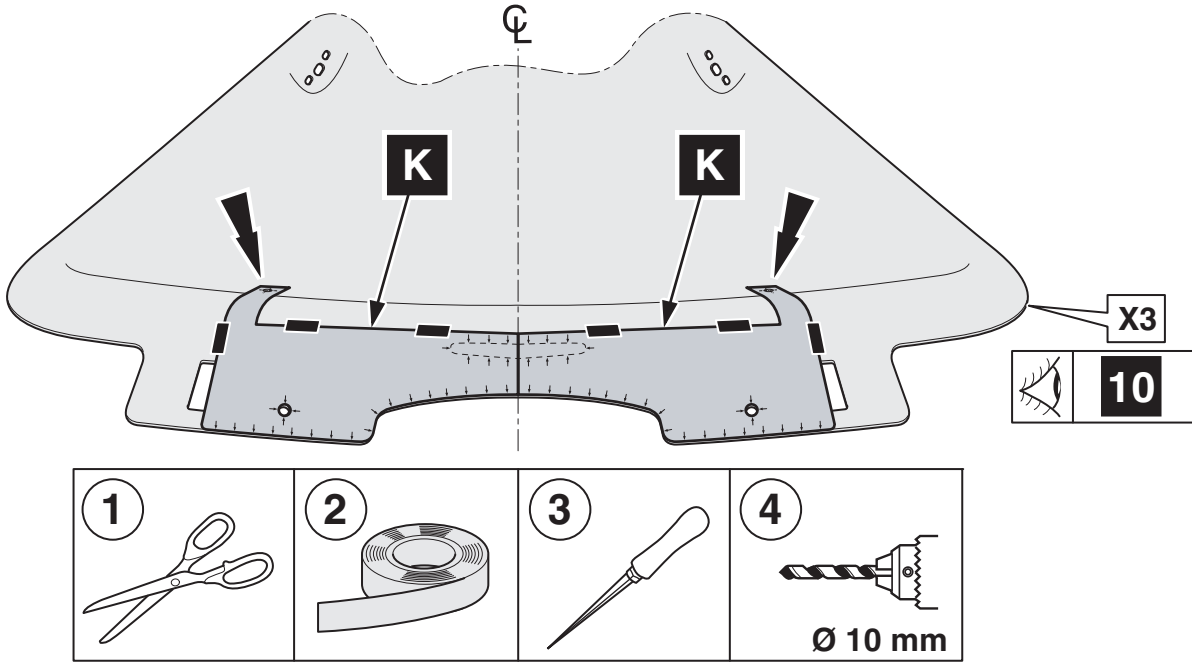


15

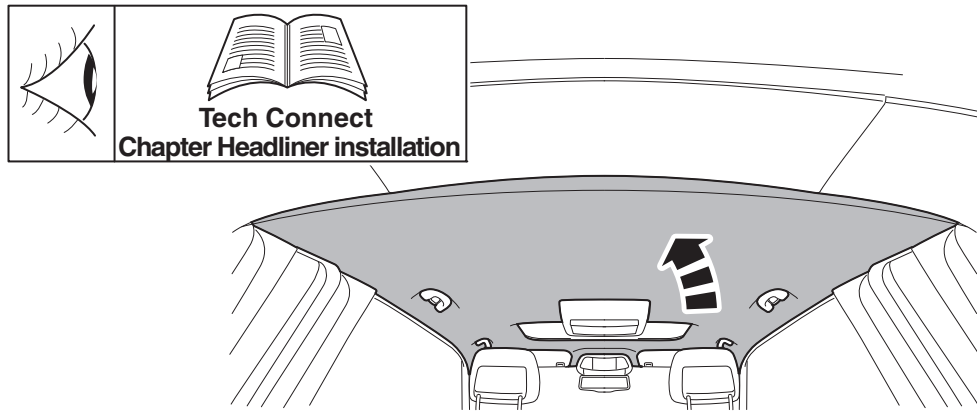
16



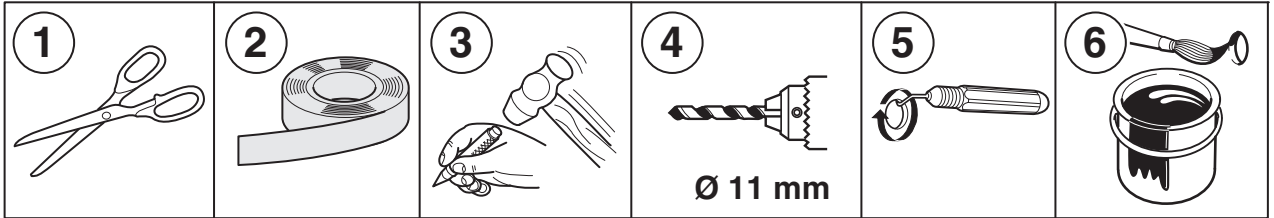
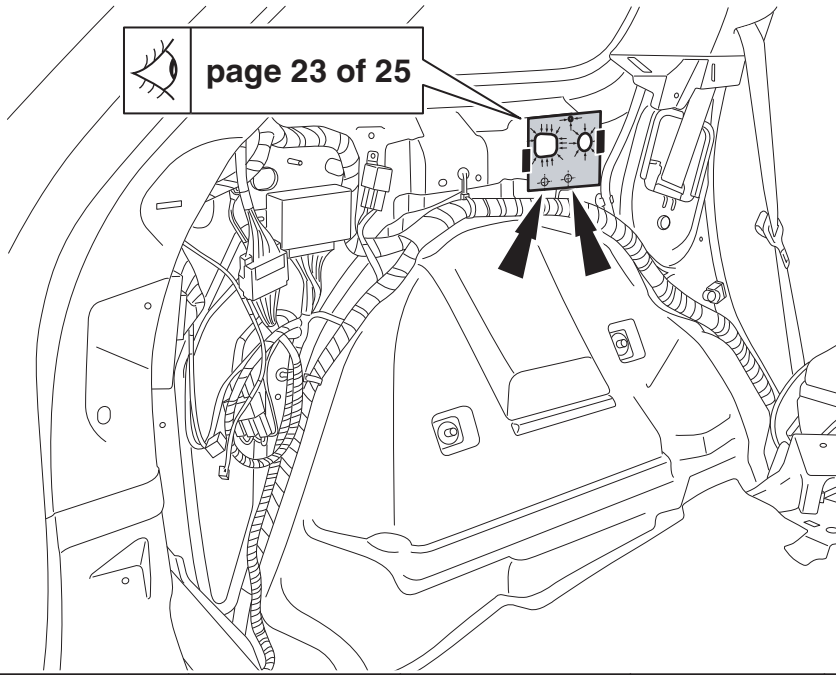
17



18

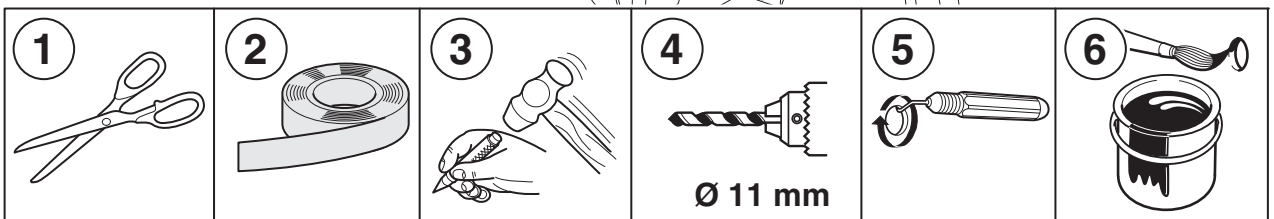
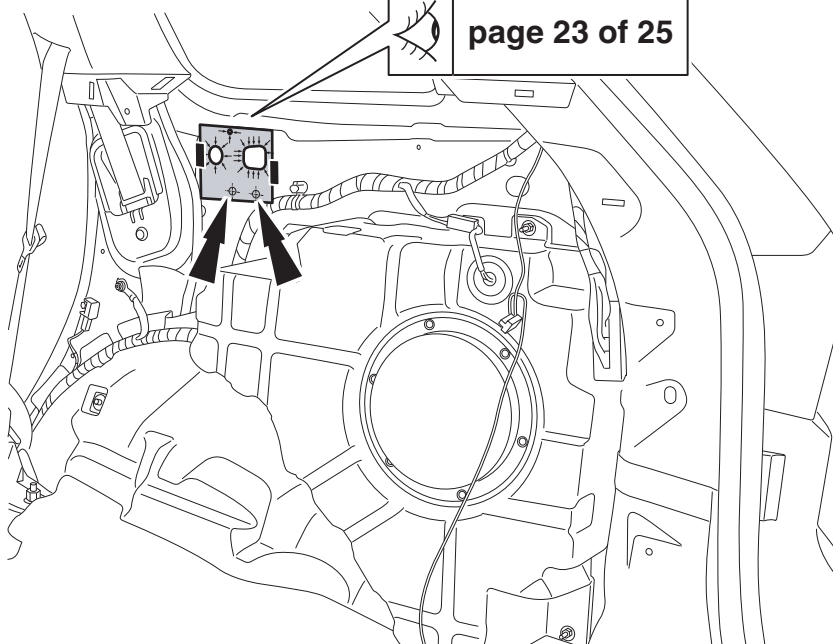


page 23 of 25

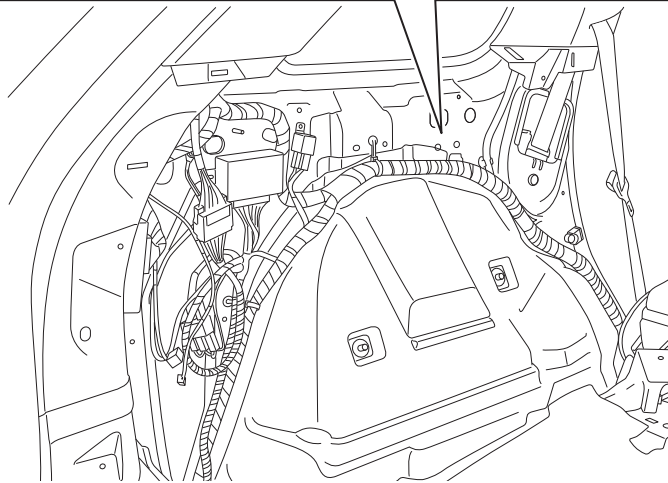
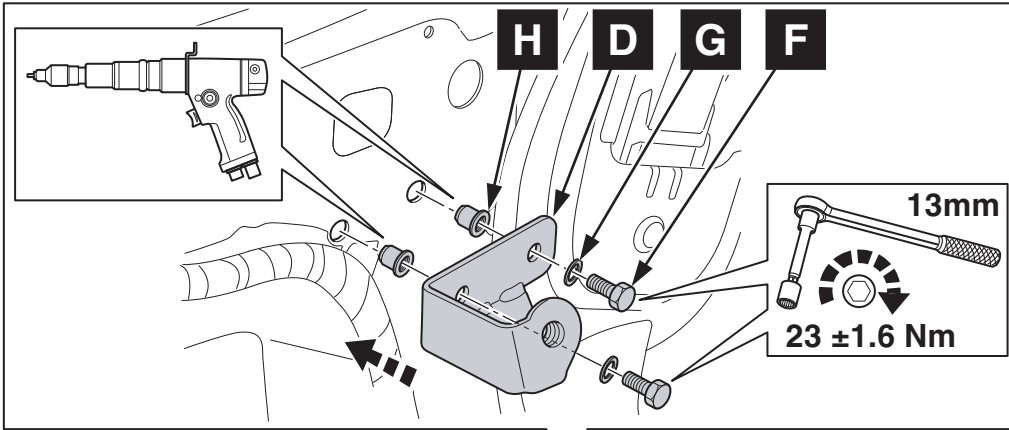


19

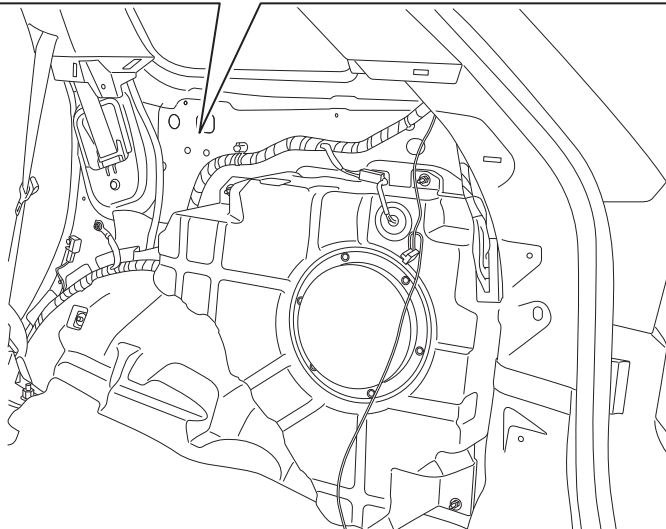
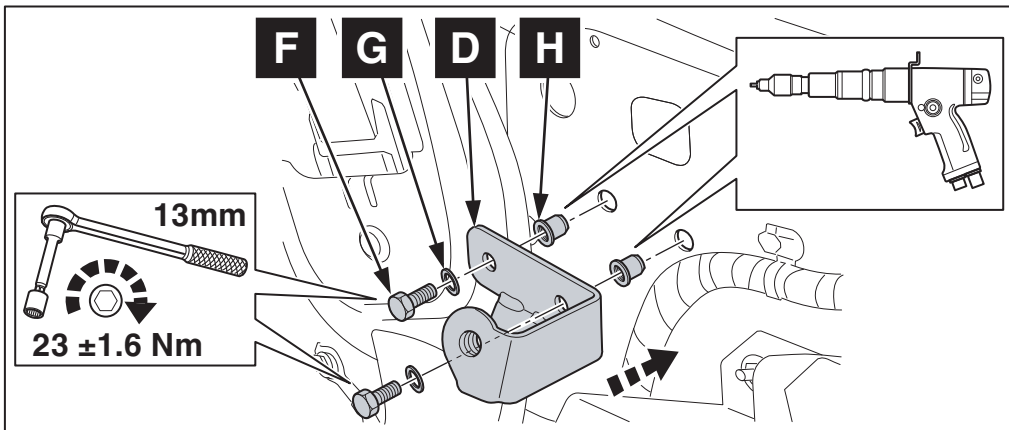
page 23 of 25



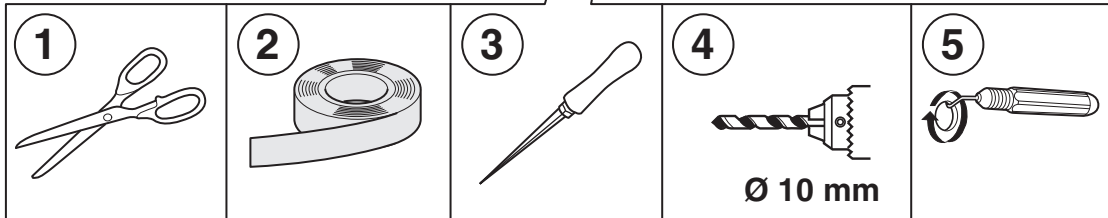
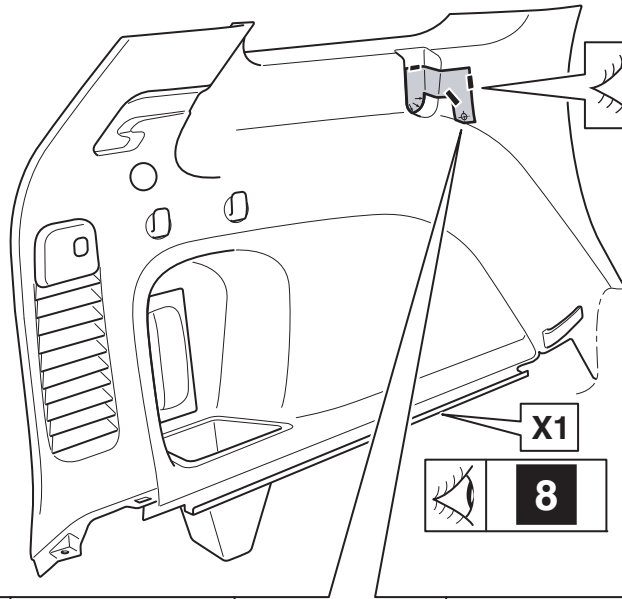
20



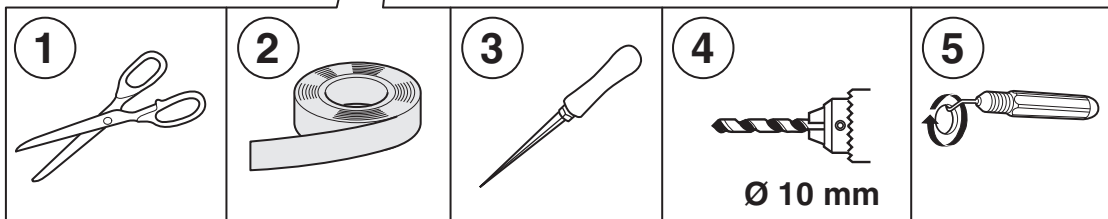
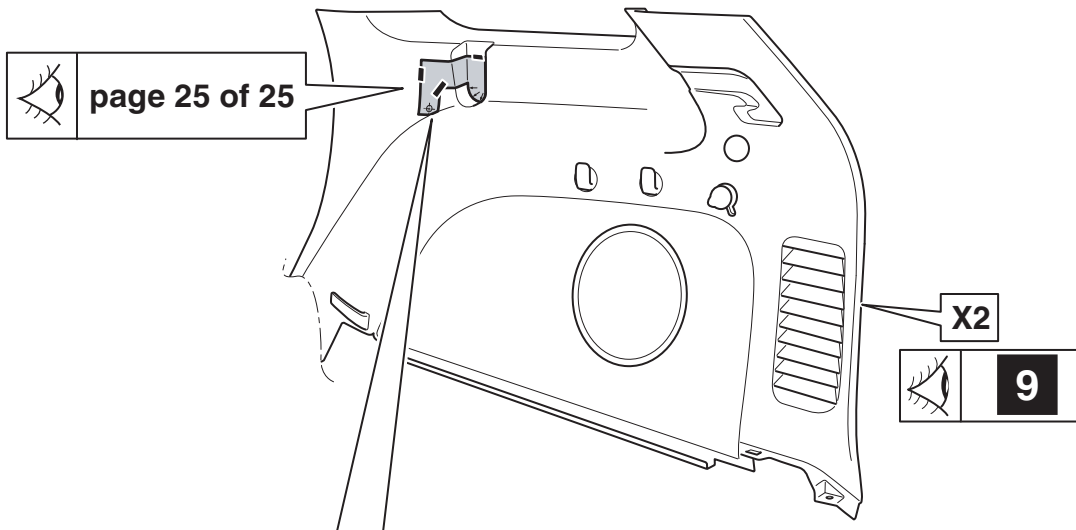
21



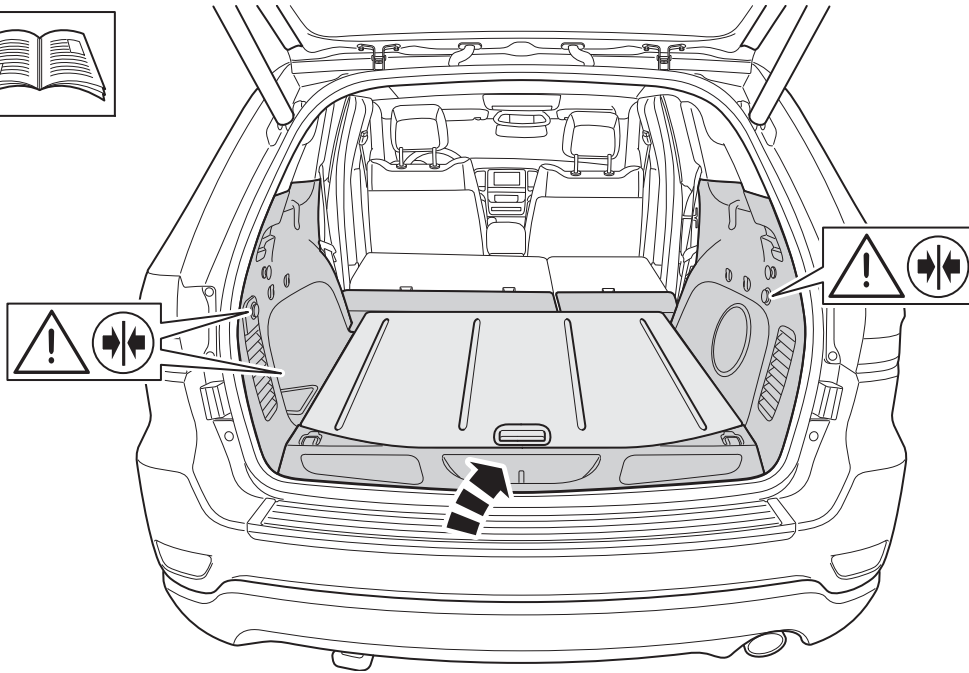
22



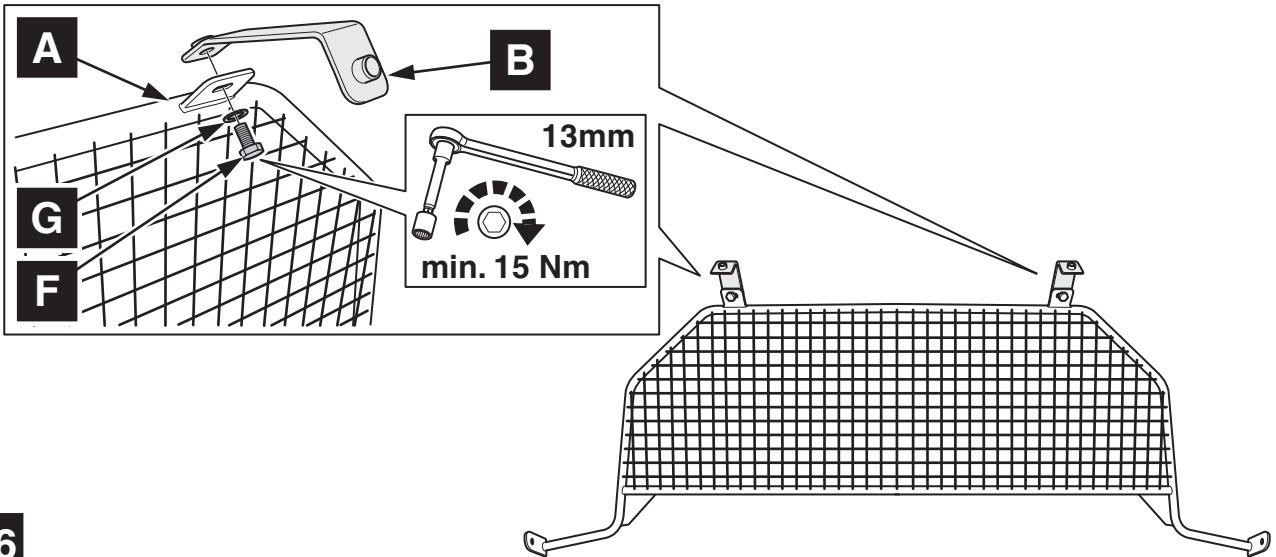
23



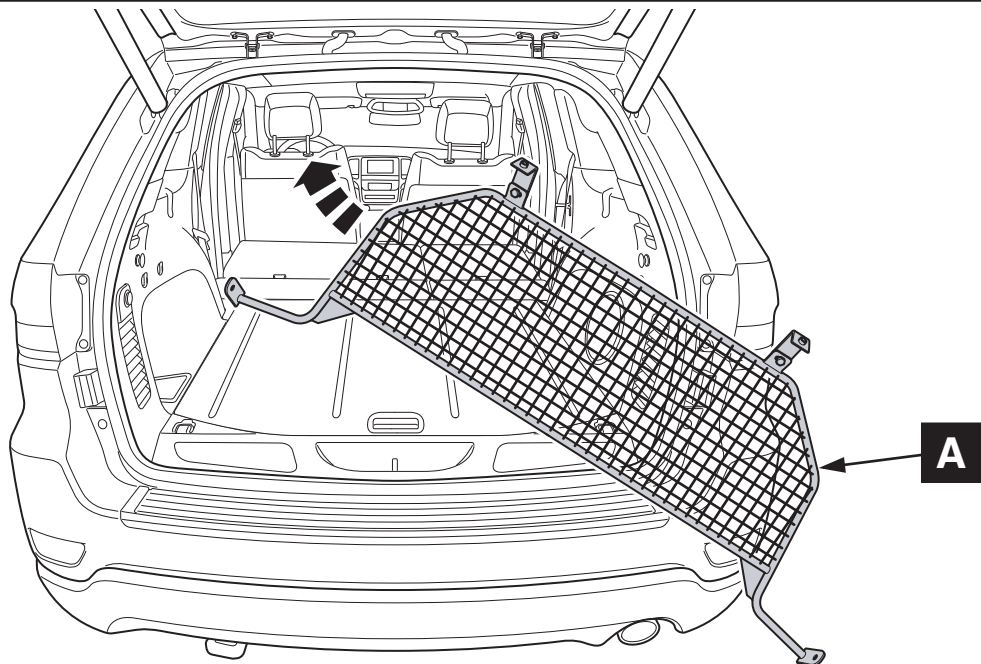
24



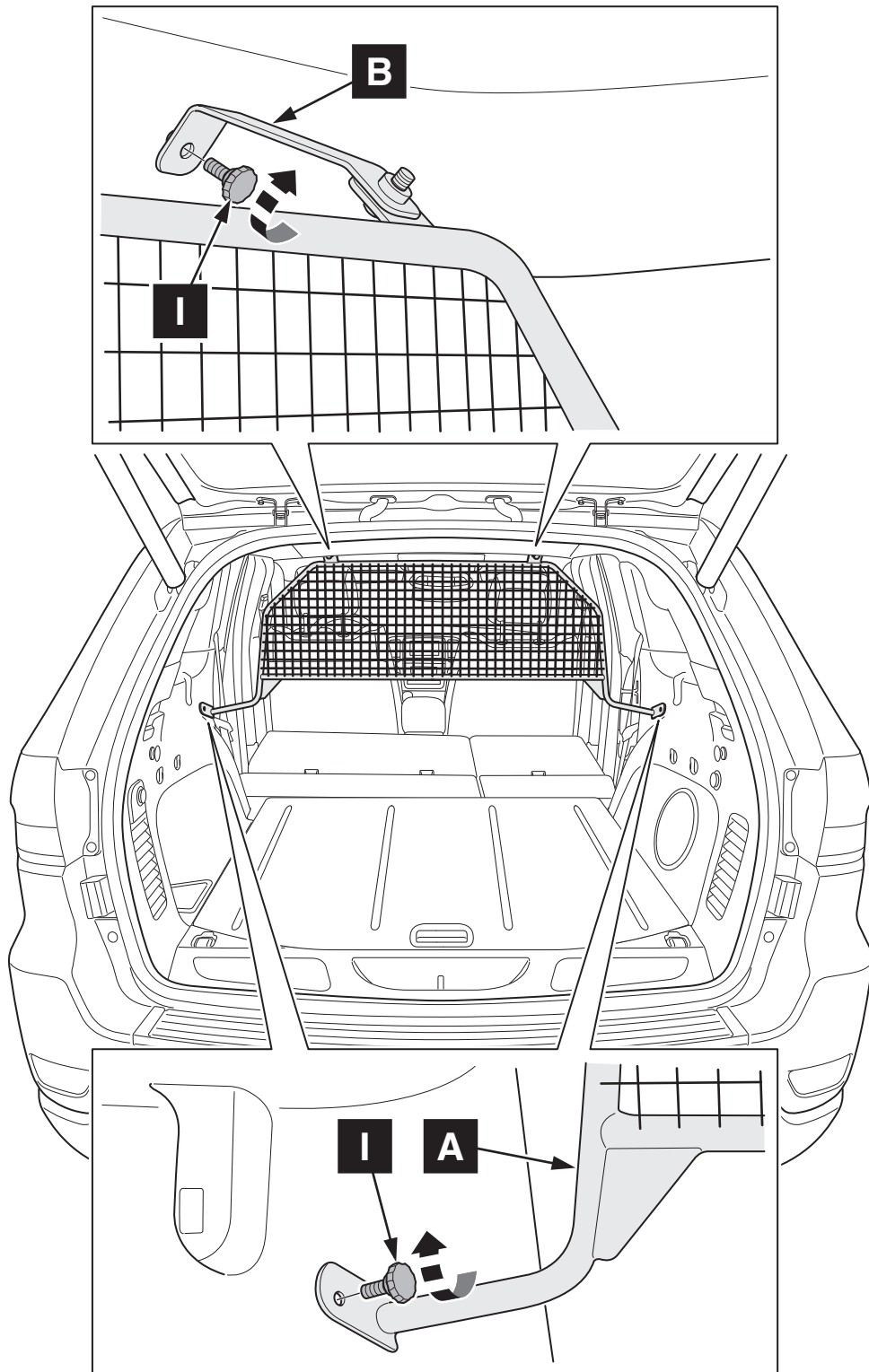
25

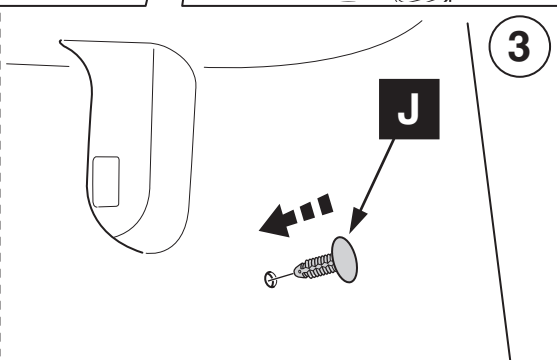
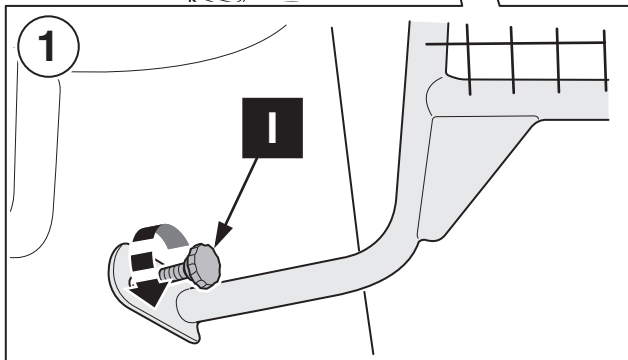
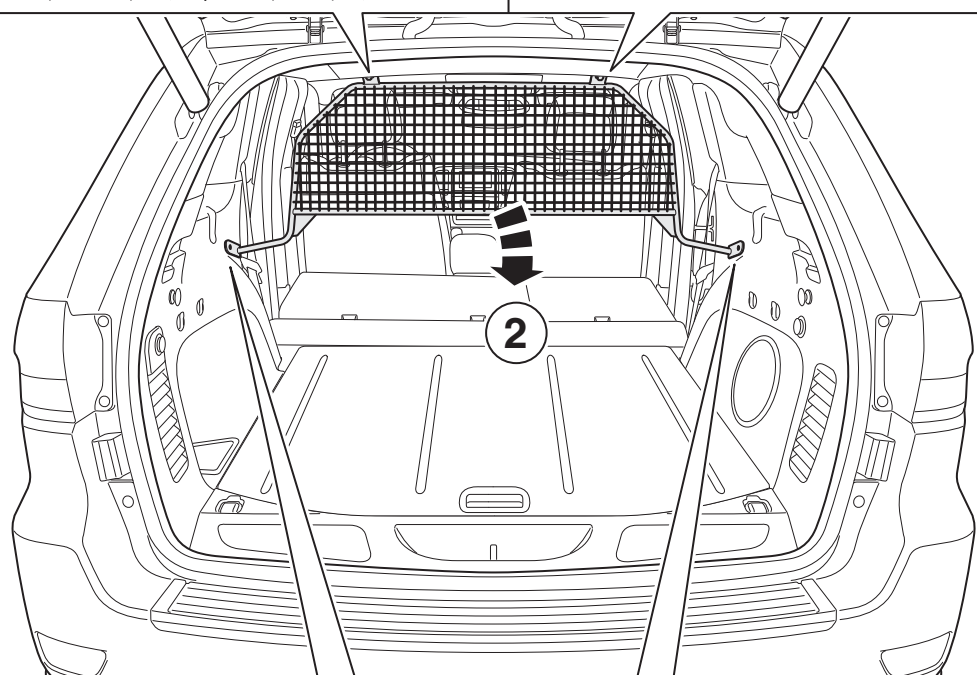
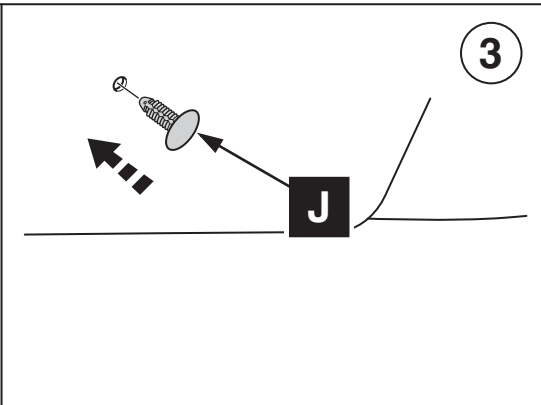
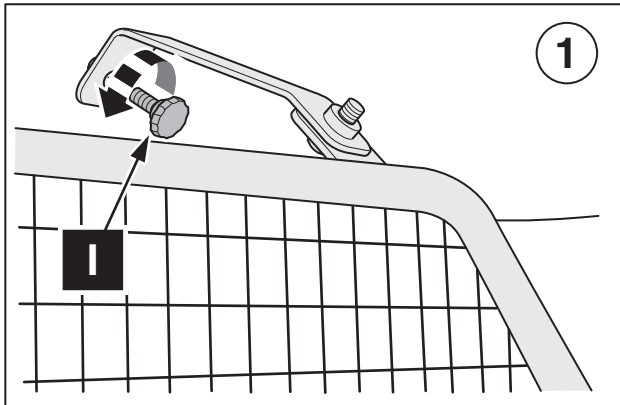
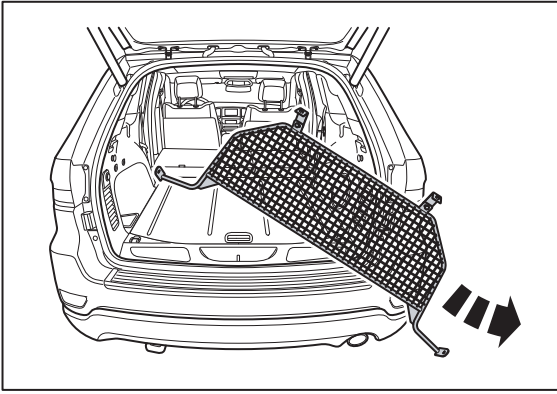


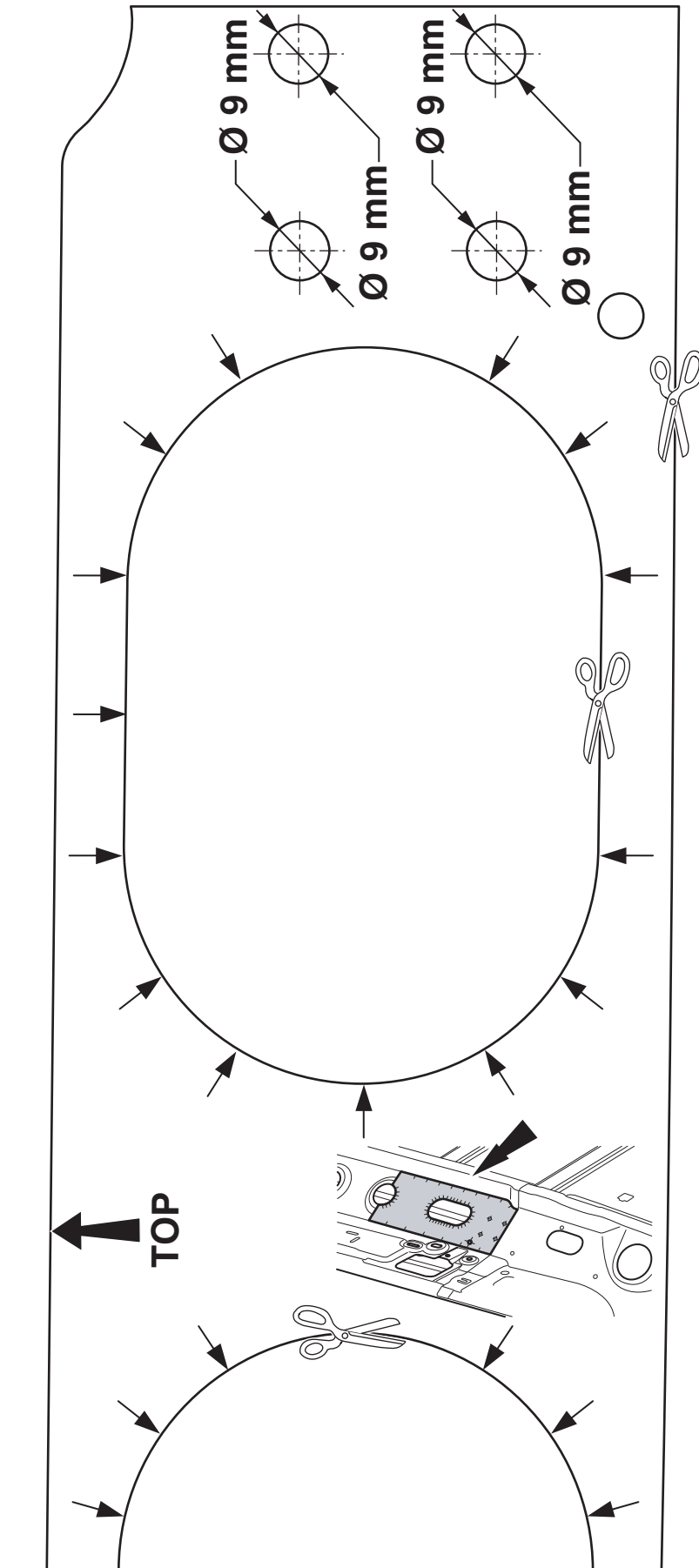
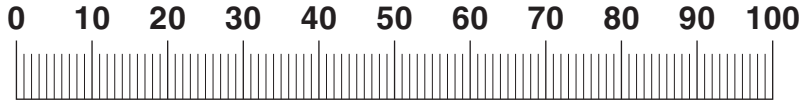
26




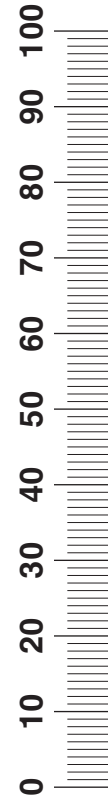
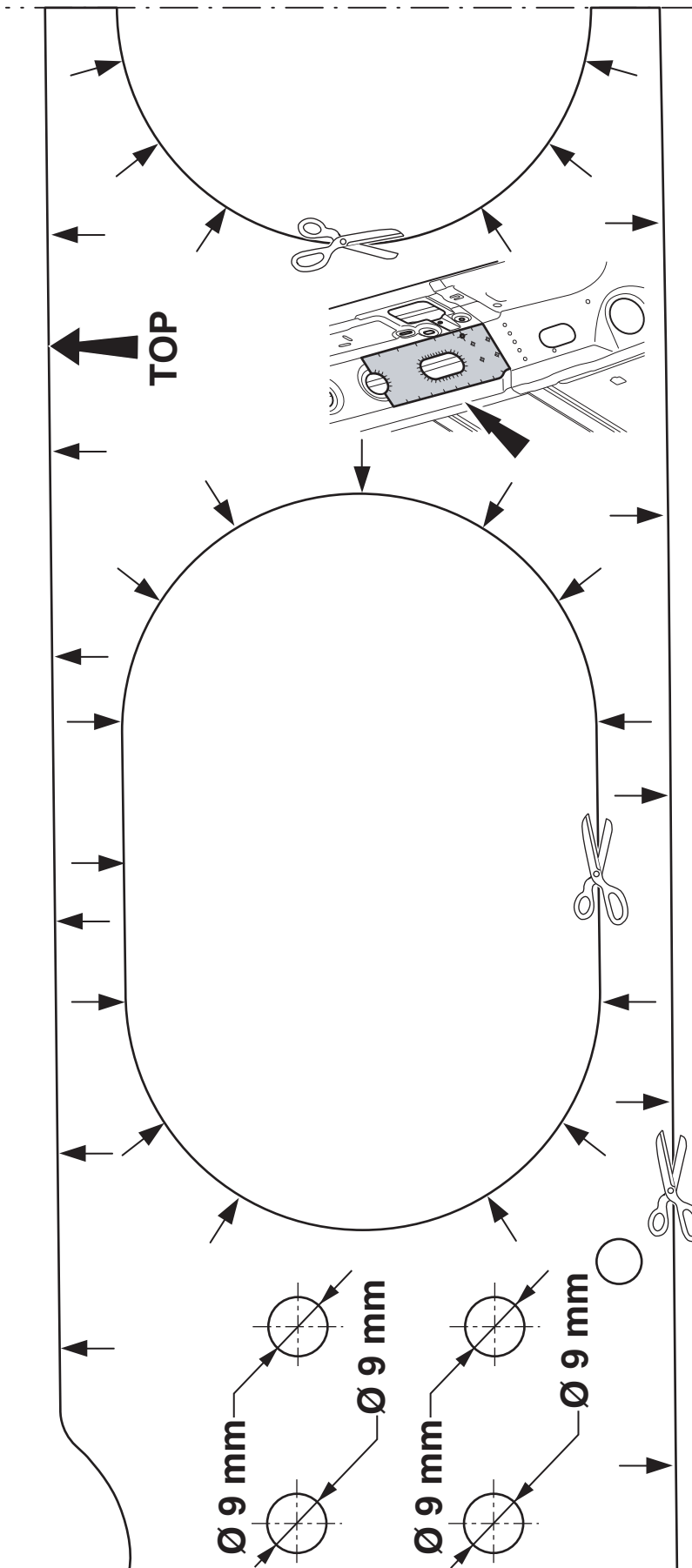
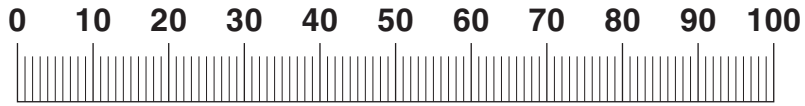
27




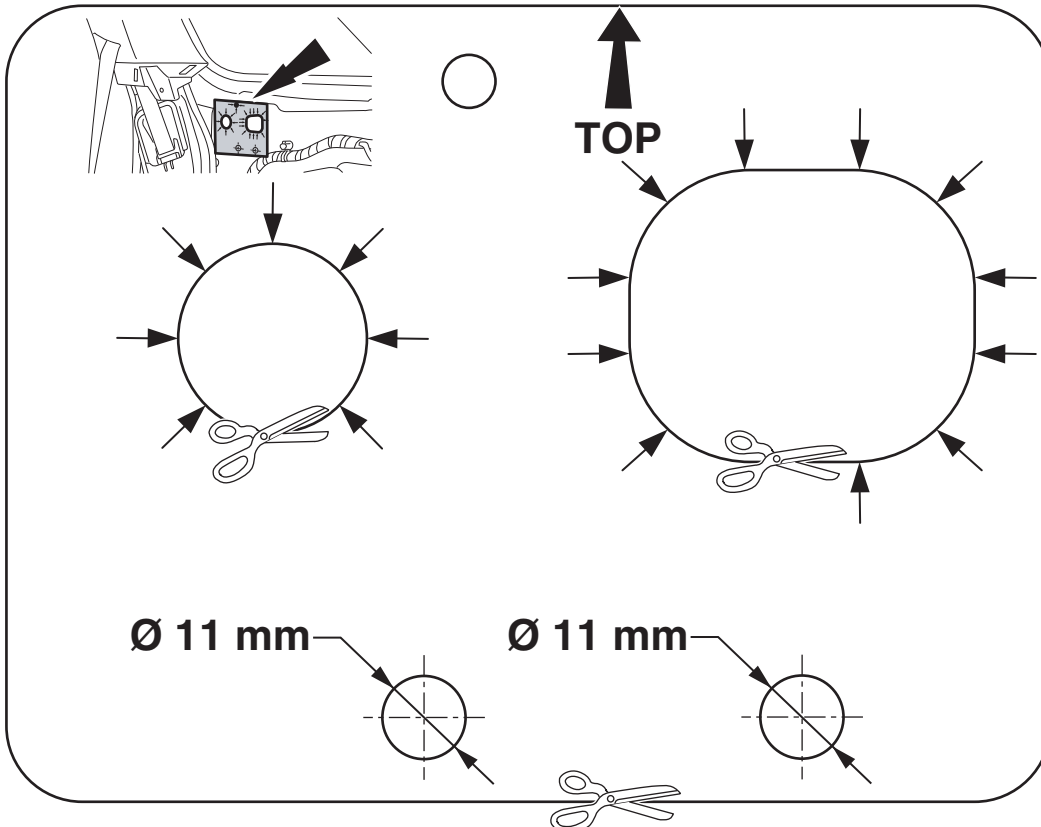
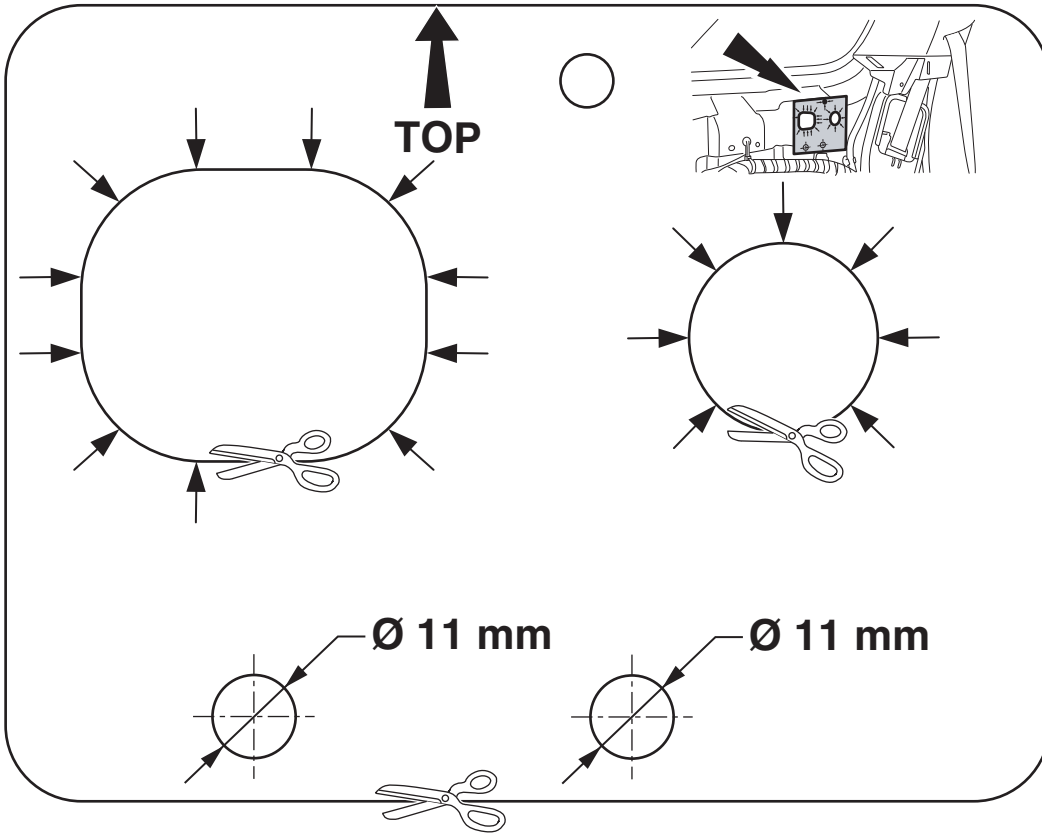
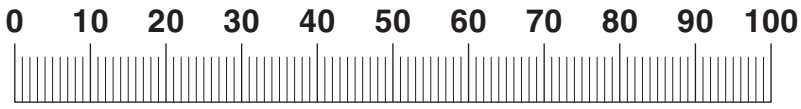





 **Print 100%
Check with Rulers
before use.**
CHECK SIZE



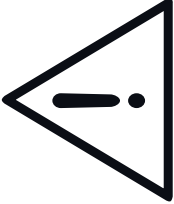
 **Print 100%**
Check with Rulers
before use.
CHECK SIZE



Print 100%
Check with Rulers
before use.



CHECK SIZE



Print 100%
Check with Rulers
before use.
CHECK SIZE

