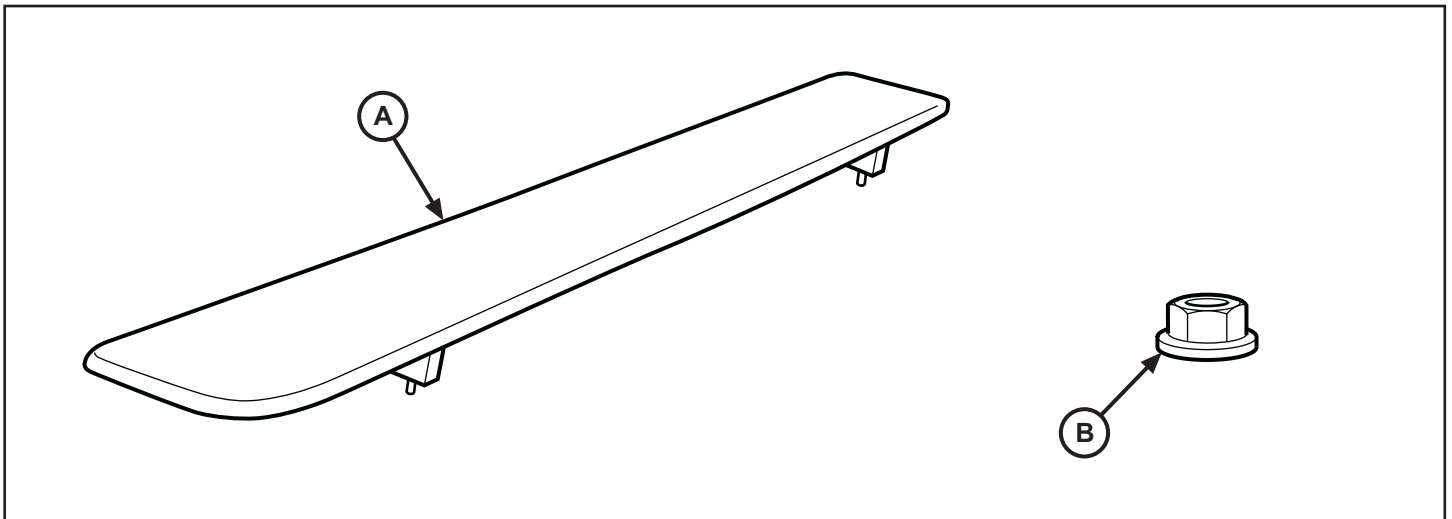




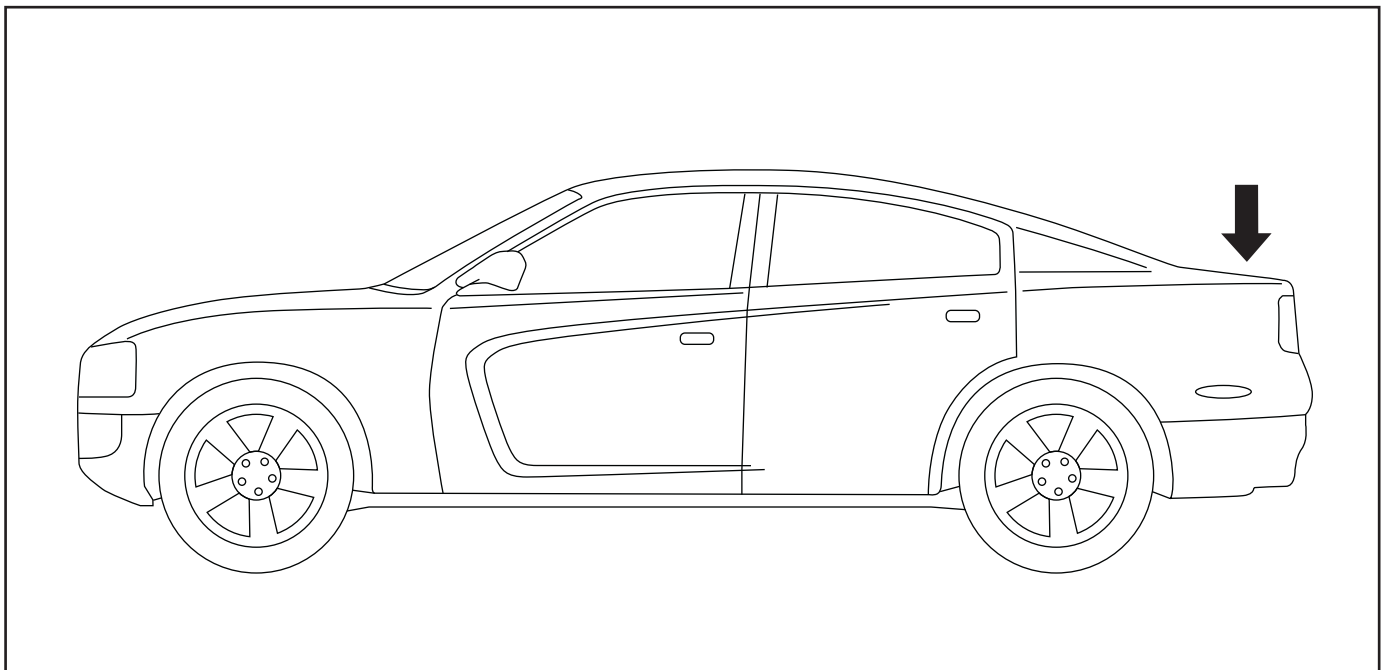
# Rear Spoiler

2011 Charger

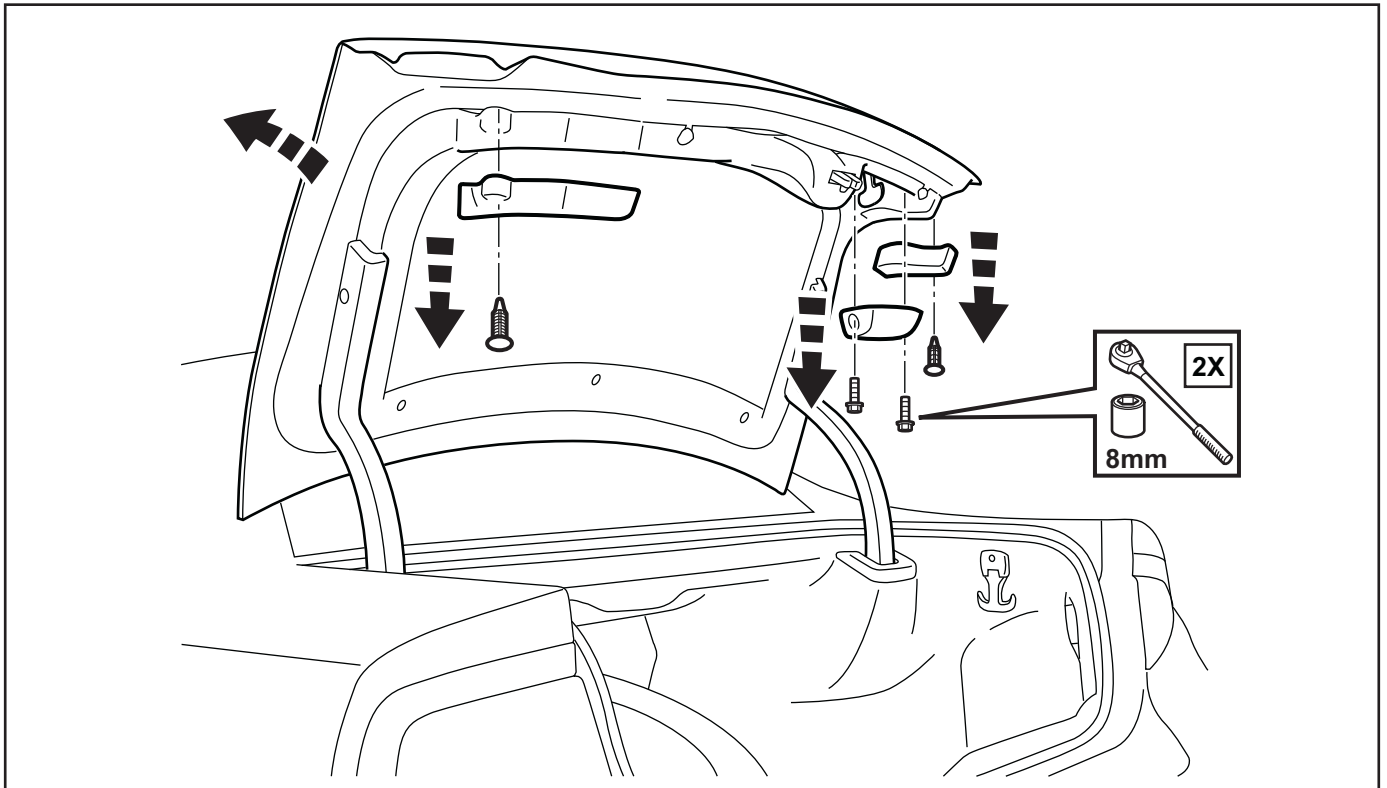


CALL OUT	DESCRIPTION	QUANTITY
A	Rear Spoiler	1
B	10mm Nut	4

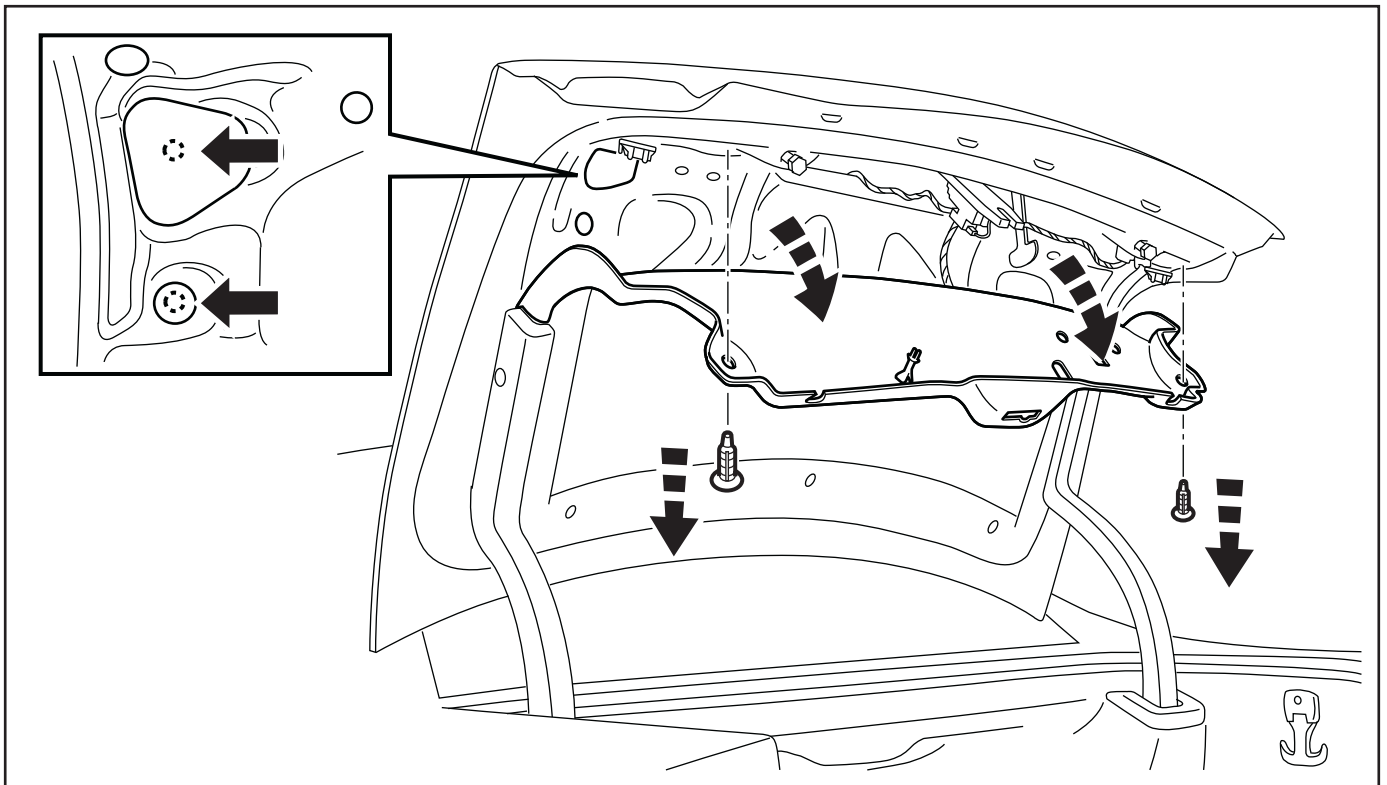
1. Mounting location shown.



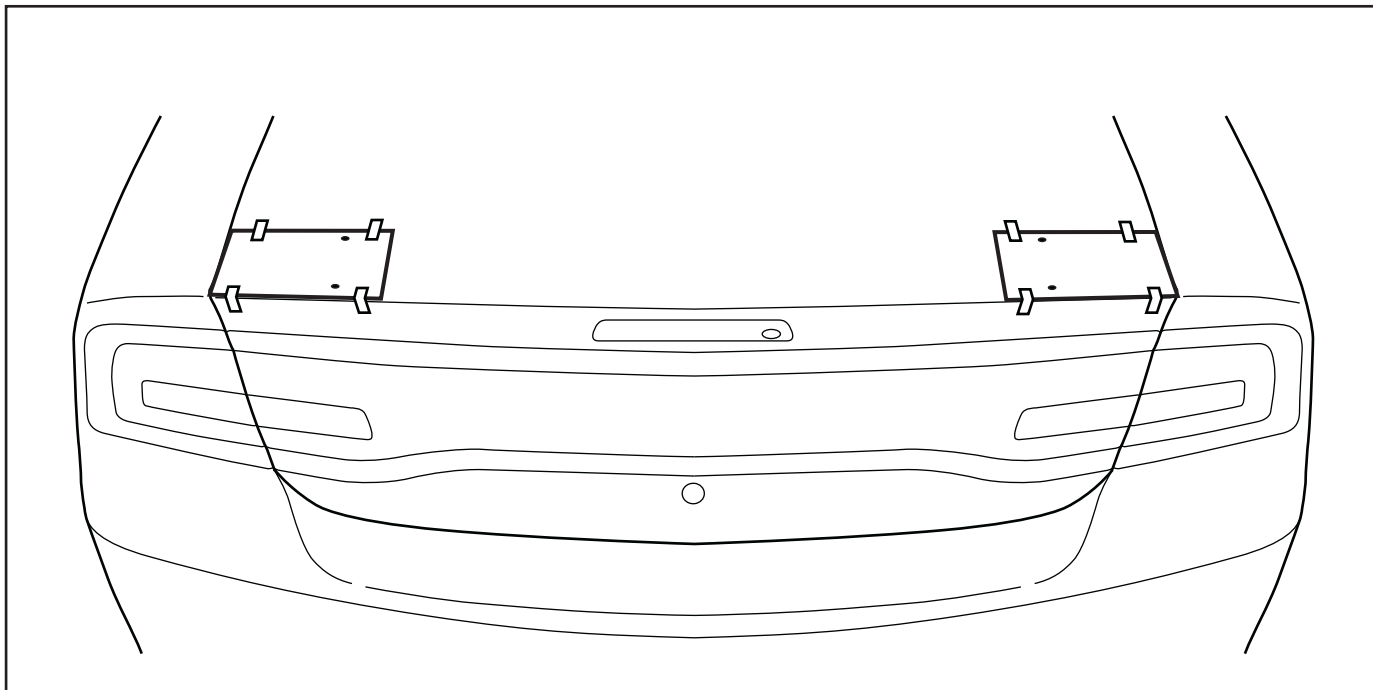
2. Open trunk. Remove fasteners and pry off (2) trim covers from left and right corners. Remove (2) 8mm bolts from grab handle and remove handle. Retain all parts for reinstallation.



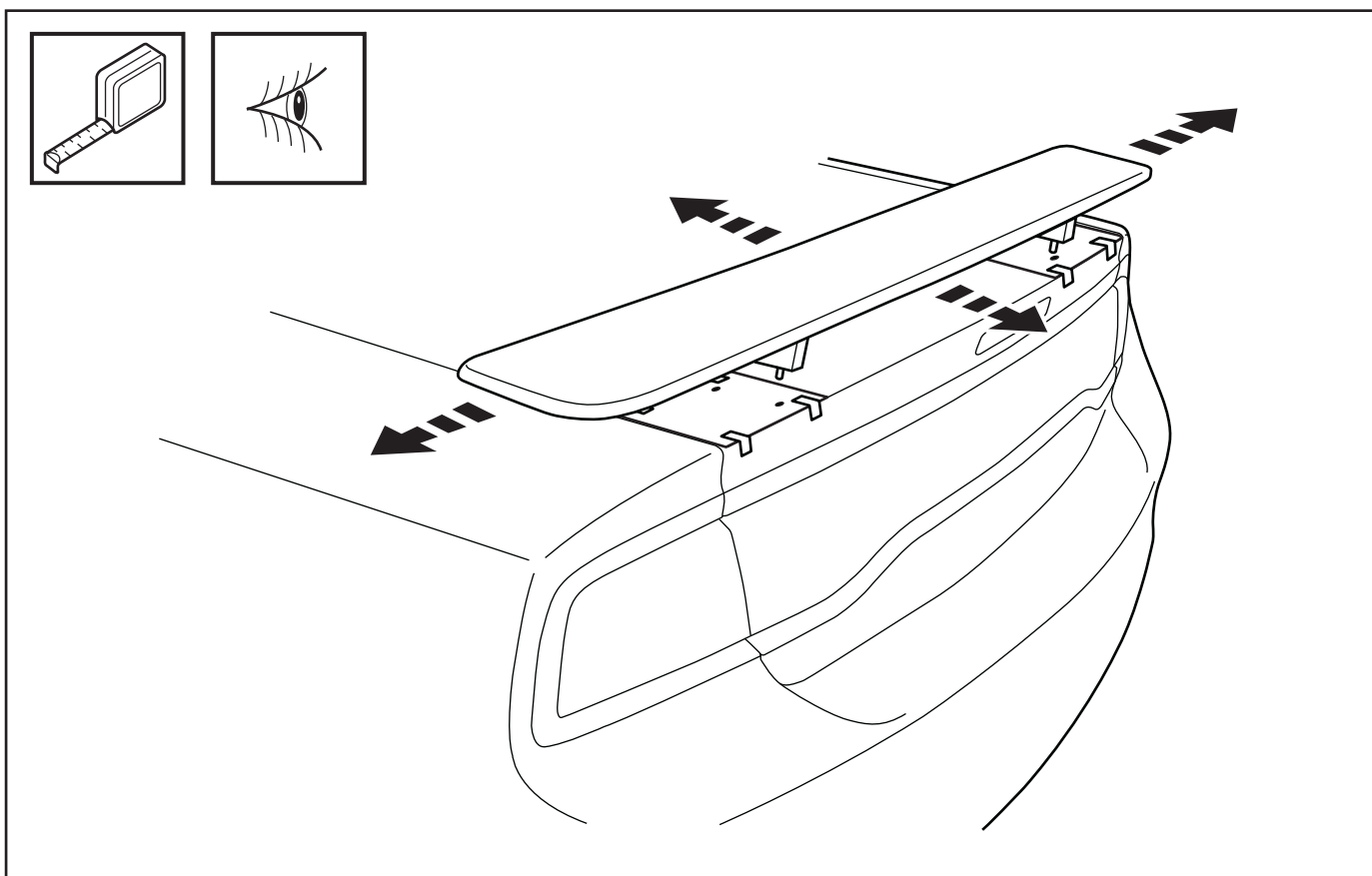
3. Remove fasteners and clips from upper half of trunk liner and carefully pull liner down to access trunk sheet metal. Notice openings in left and right corners where spoiler drill holes will pass through. Retain all parts for reinstallation.



4. Carefully close trunk. Trim out both templates provided with these instructions and tape into position on the left and right corners of the trunk lid.

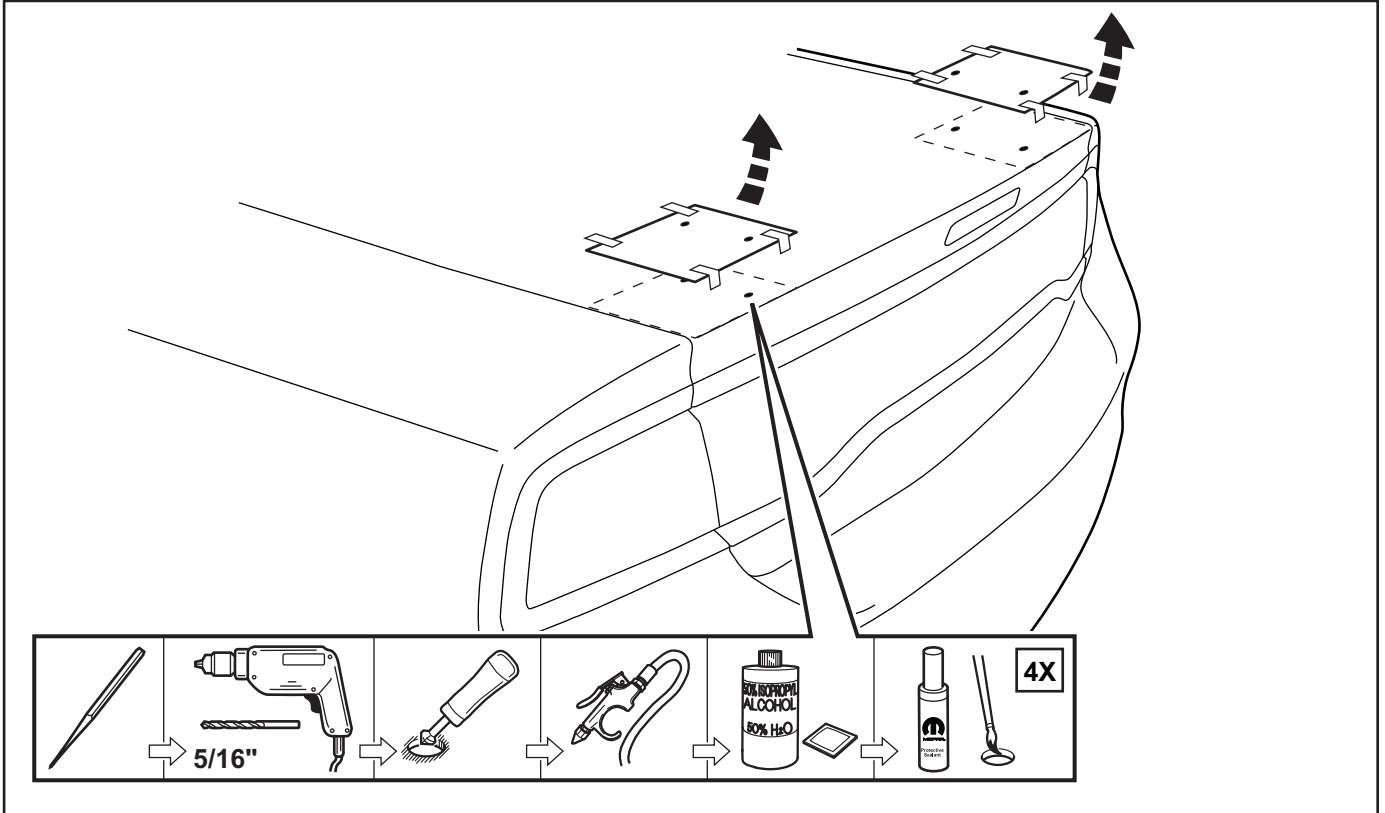


5. **IMPORTANT:** Before marking and drilling the mounting holes, verify the measurements as they are marked on the template with a ruler. Also make a visual check by positioning the spoiler on the trunk lid and double-check the hole positions with the sheet metal openings inside the trunk lid.

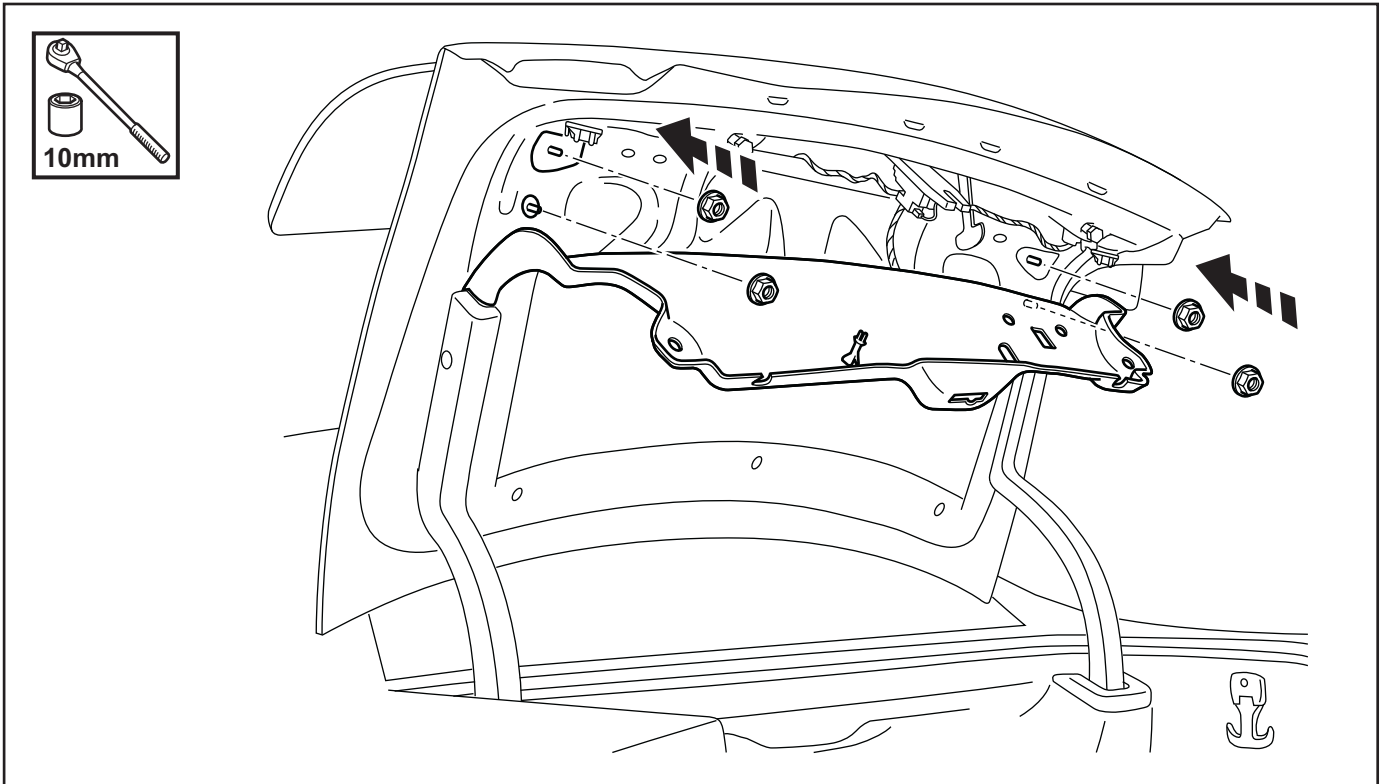


4

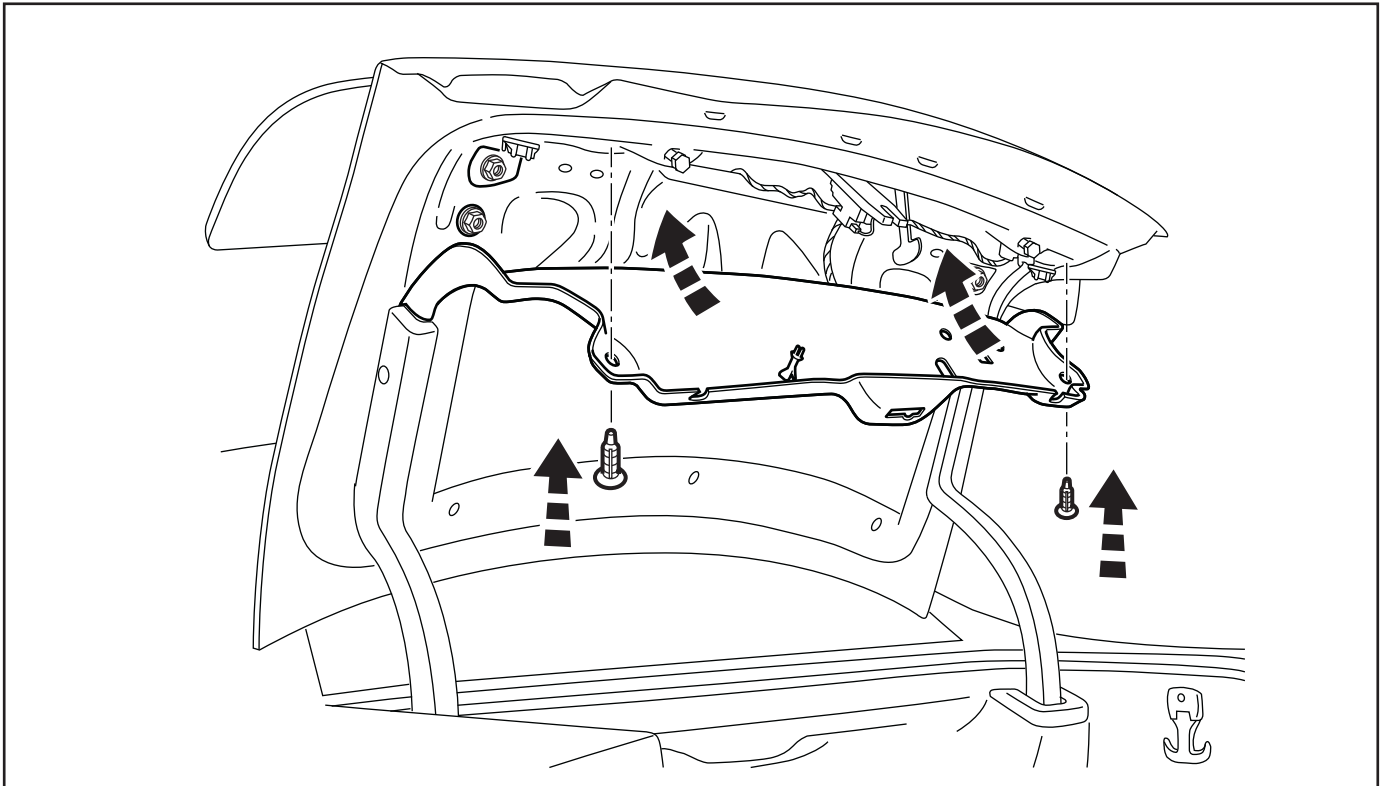
6. Mark each hole position with a punch. Remove the templates. Drill a 5/16" hole at each marked position. Use a deburring tool to clean each hole. Treat all holes with sealant before mounting spoiler.



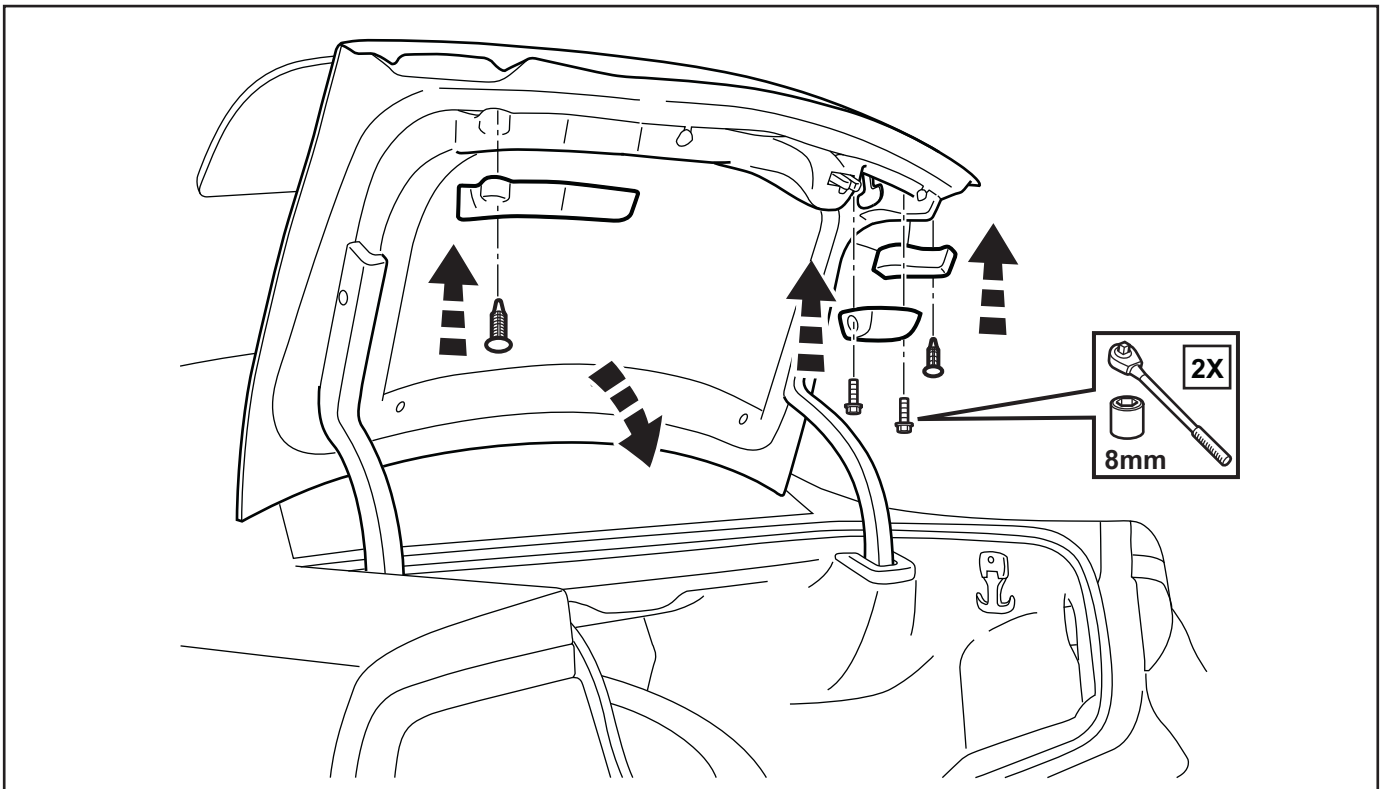
7. Place spoiler into mounting holes and hold in position. Open trunk lid and attach (4) 10mm mounting nuts to spoiler from the inside. Tighten to 6 Nm (4.5 ft. lbs.)



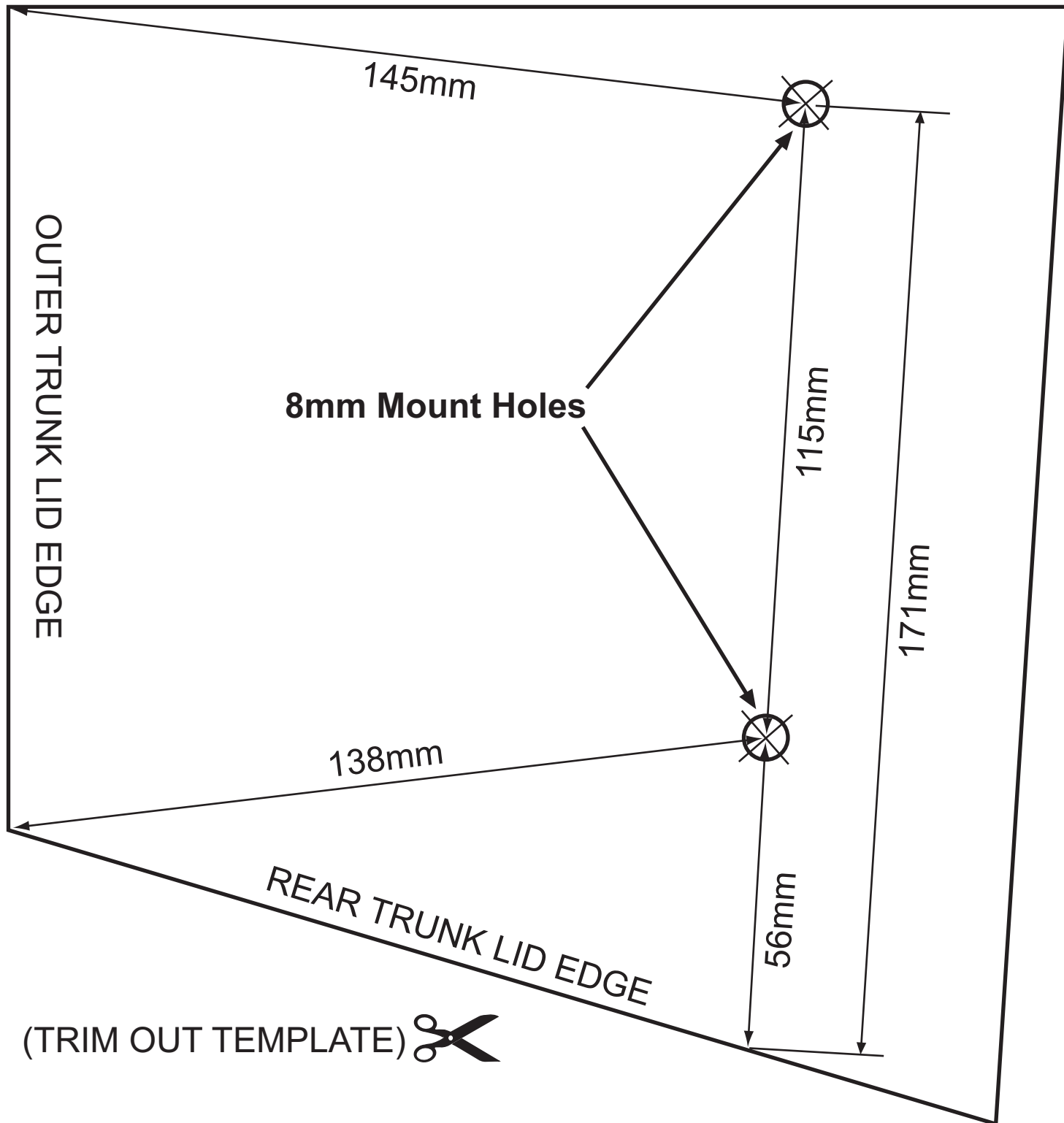
8. Carefully reinstall liner and replace fasteners and clips.



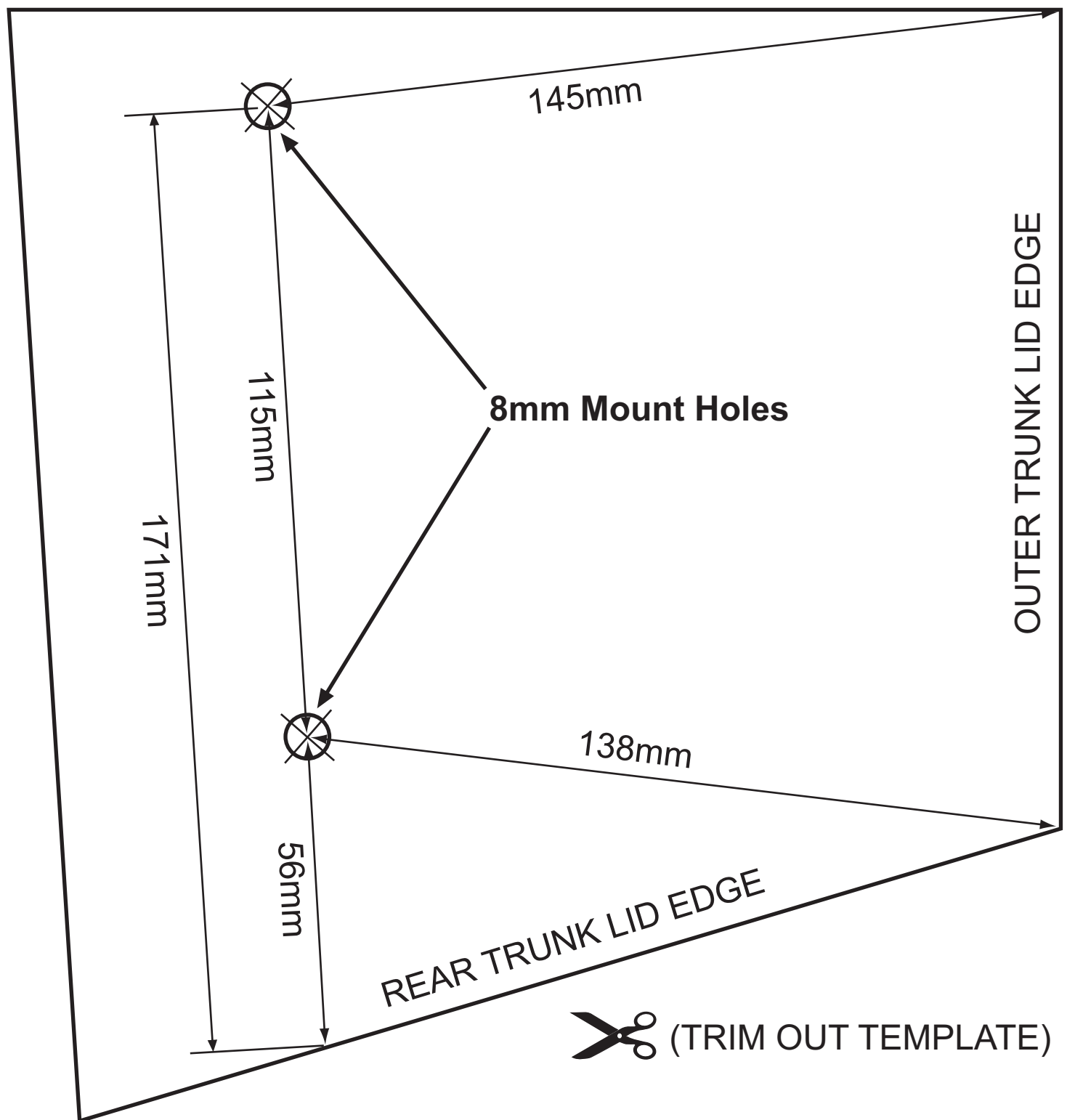
9. Reinstall trim covers at left and right corners. Use (2) 8mm bolts to reinstall grab handle. Close trunk.



# DRIVER SIDE TEMPLATE



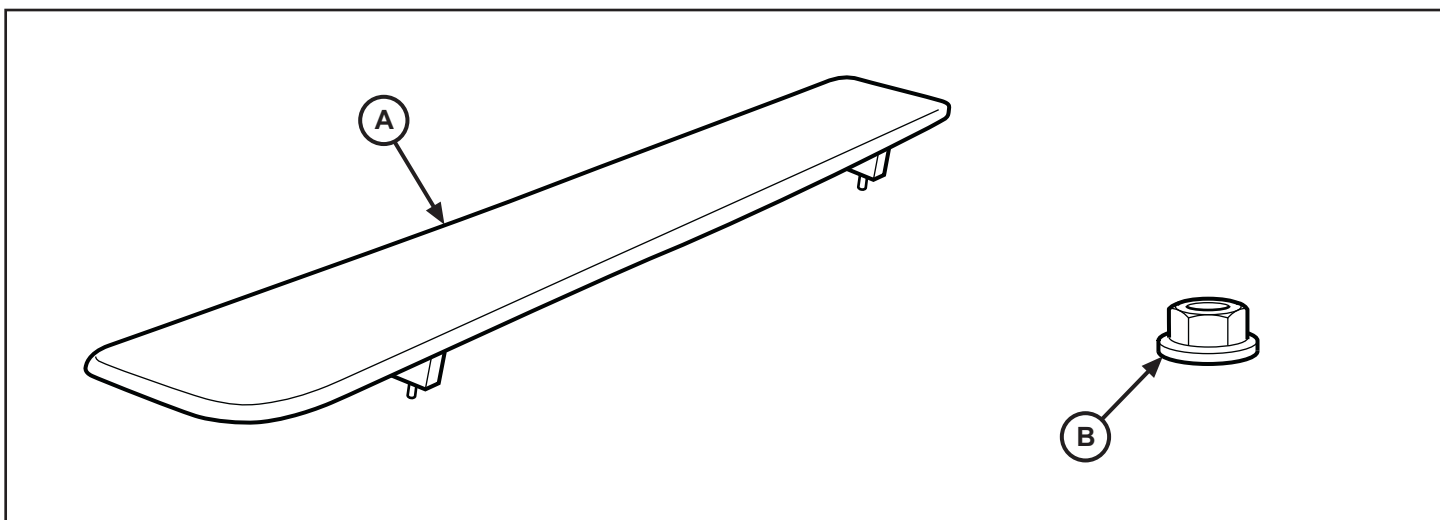
# PASSENGER SIDE TEMPLATE





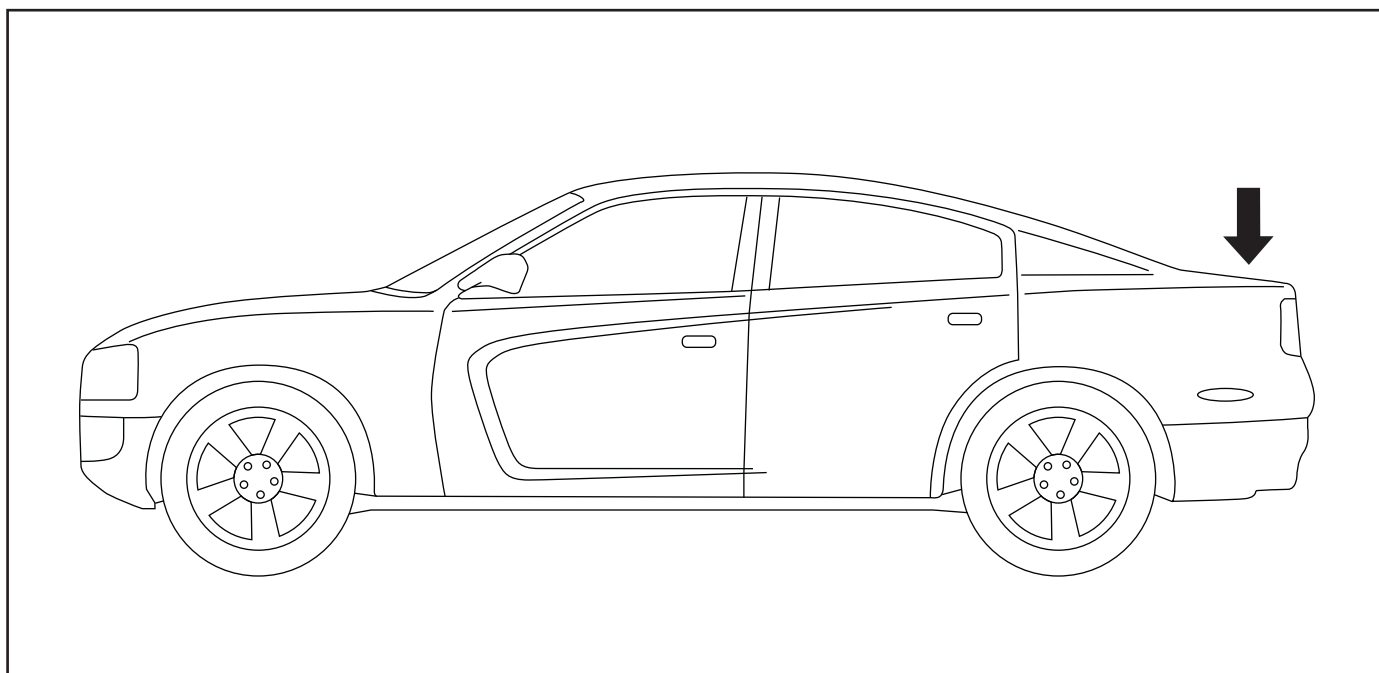
# AILERON ARRIÈRE

2011 Charger



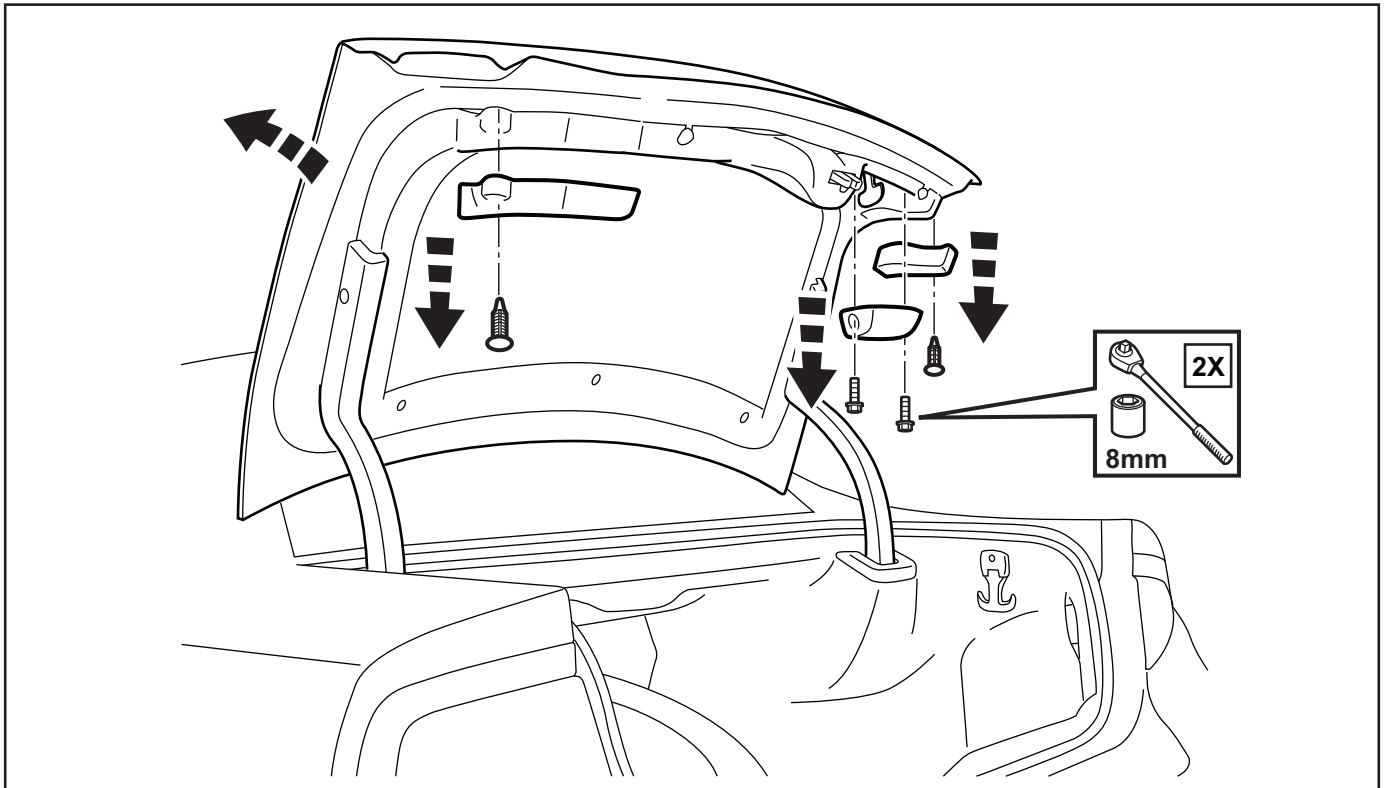
PIÈCE	DESCRIPTION	QUANTITÉ
A	Aileron Arrière	1
B	Écrou 10 mm	4

1. L'emplacement de l'assemblage est indiqué.

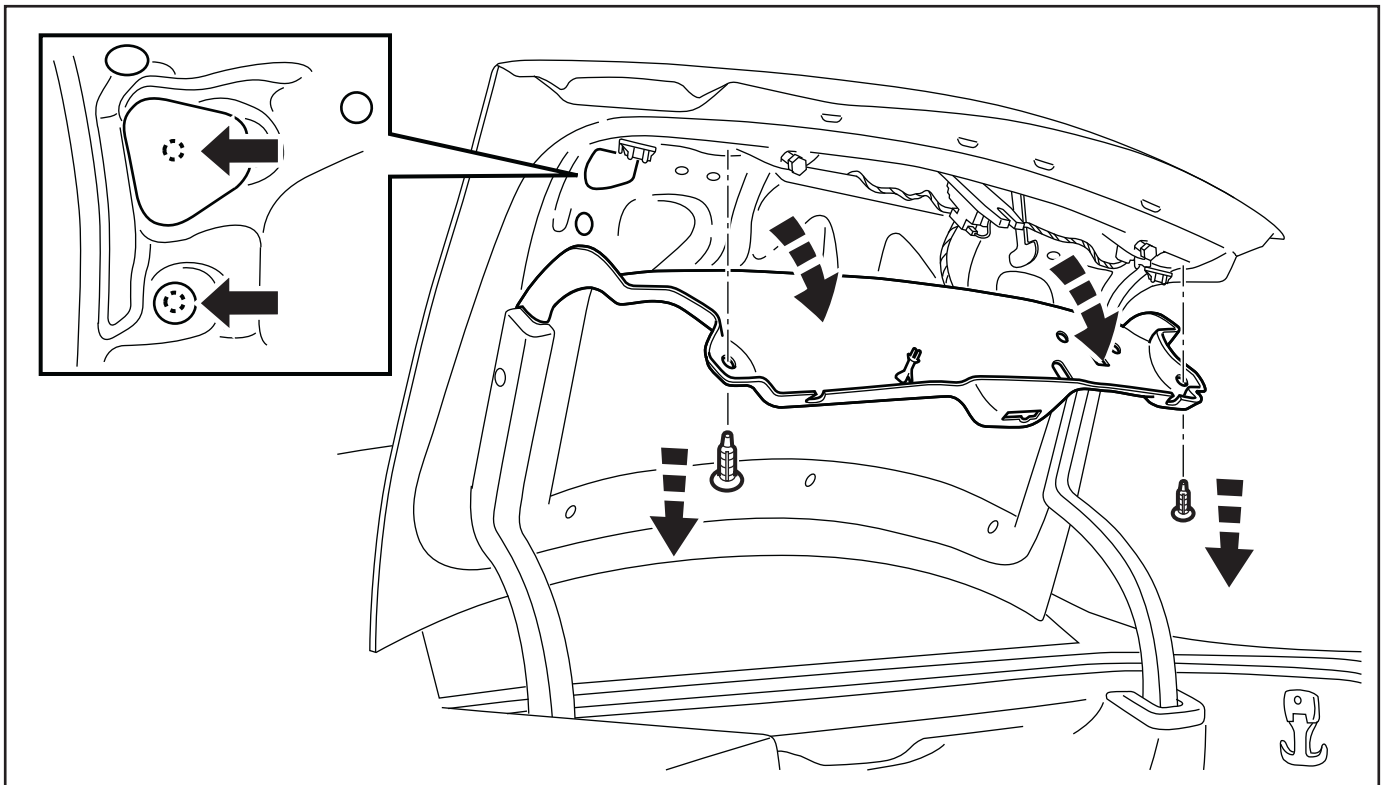




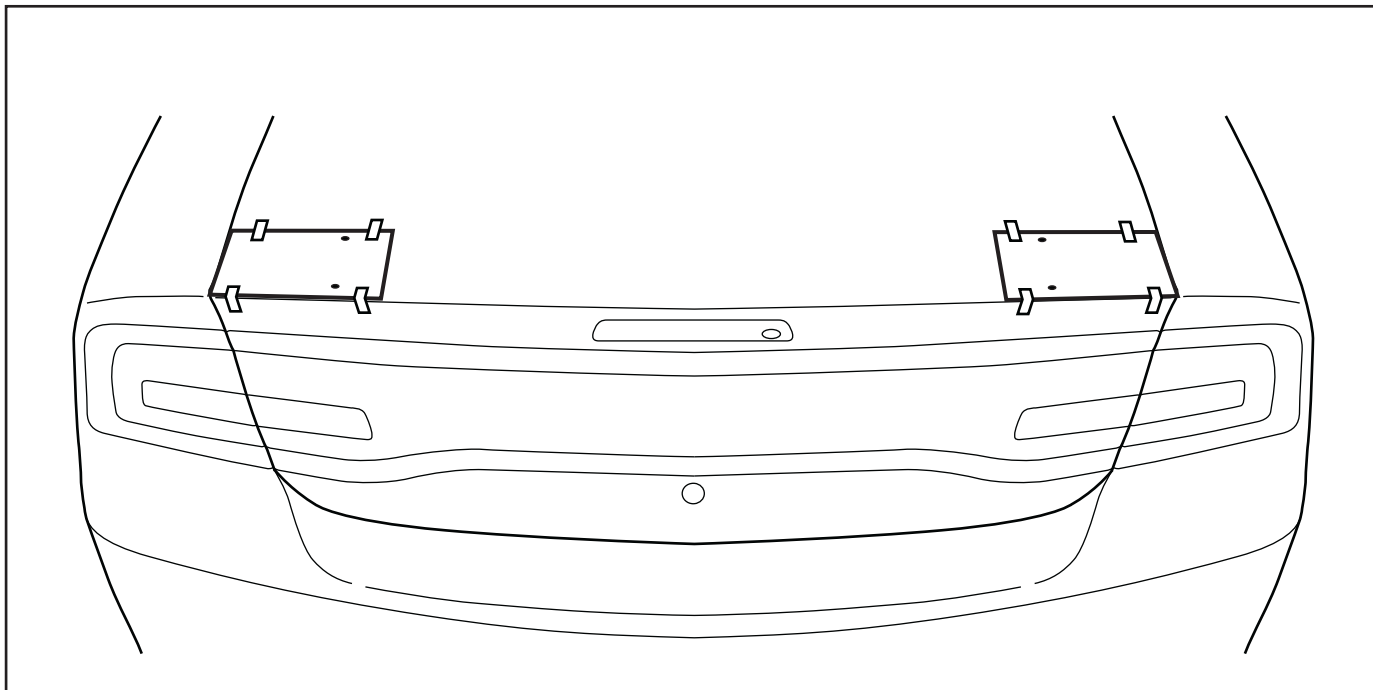
2. Ouvrez le coffre. Retirez les attaches et enlevez les (2) couvercles de garniture des coins gauche et droit. Retirez les (2) boulons de la poignée et retirez la poignée. Conservez toutes les pièces pour la réinstallation.



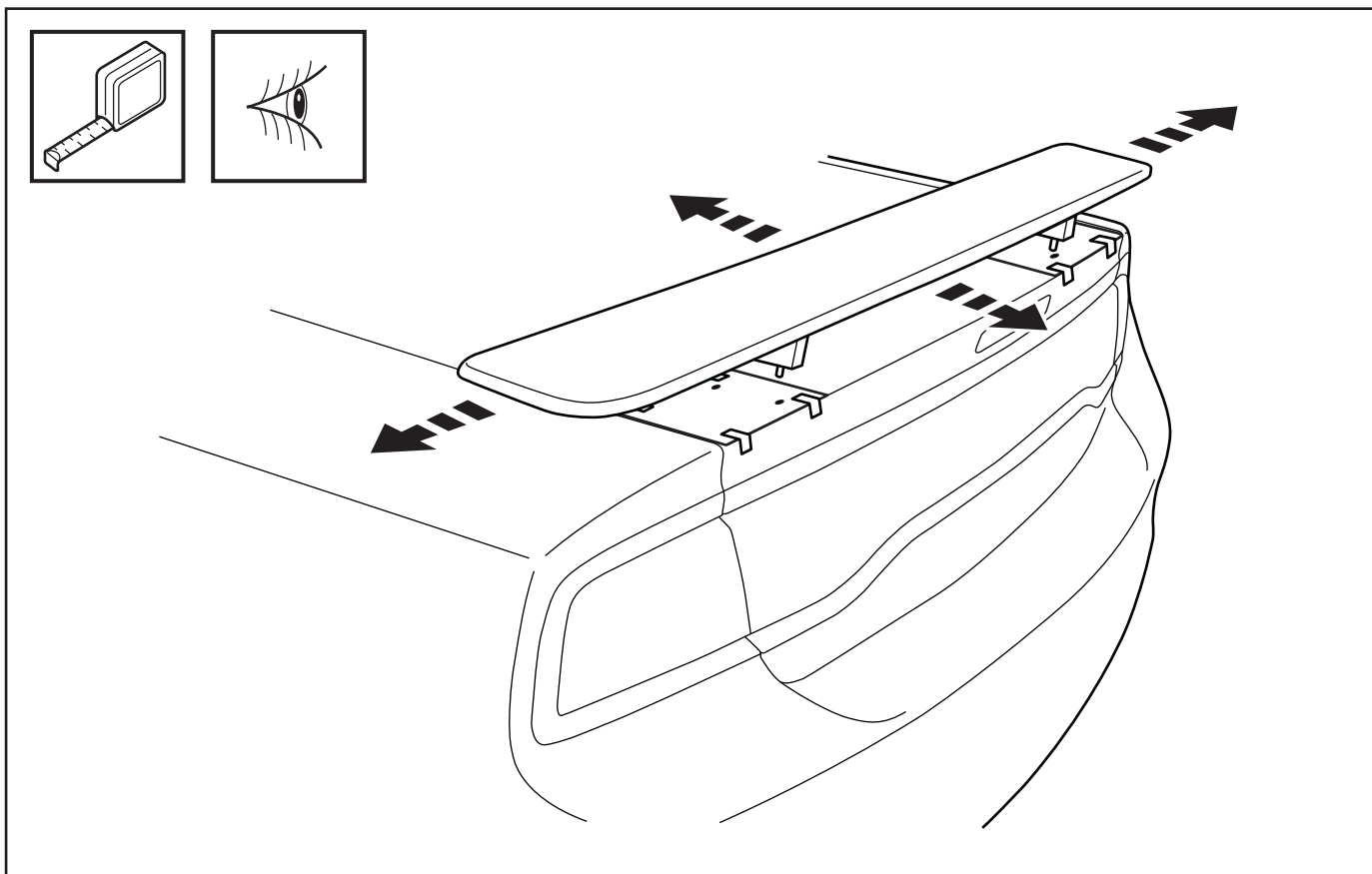
3. Retirez les attaches et les fixations de la moitié supérieure de la doublure du coffre et tirez délicatement la doublure vers le bas pour accéder au revêtement en tôle du coffre. Notez bien l'endroit où se trouve l'emplacement des trous de forage des coins gauche et droit. Conservez toutes les pièces pour la réinstallation.



4. Refermez doucement le coffre. Découpez les deux gabarits fournis avec ces instructions et collez-les en position sur les coins gauche et droit sur le couvercle du coffre.

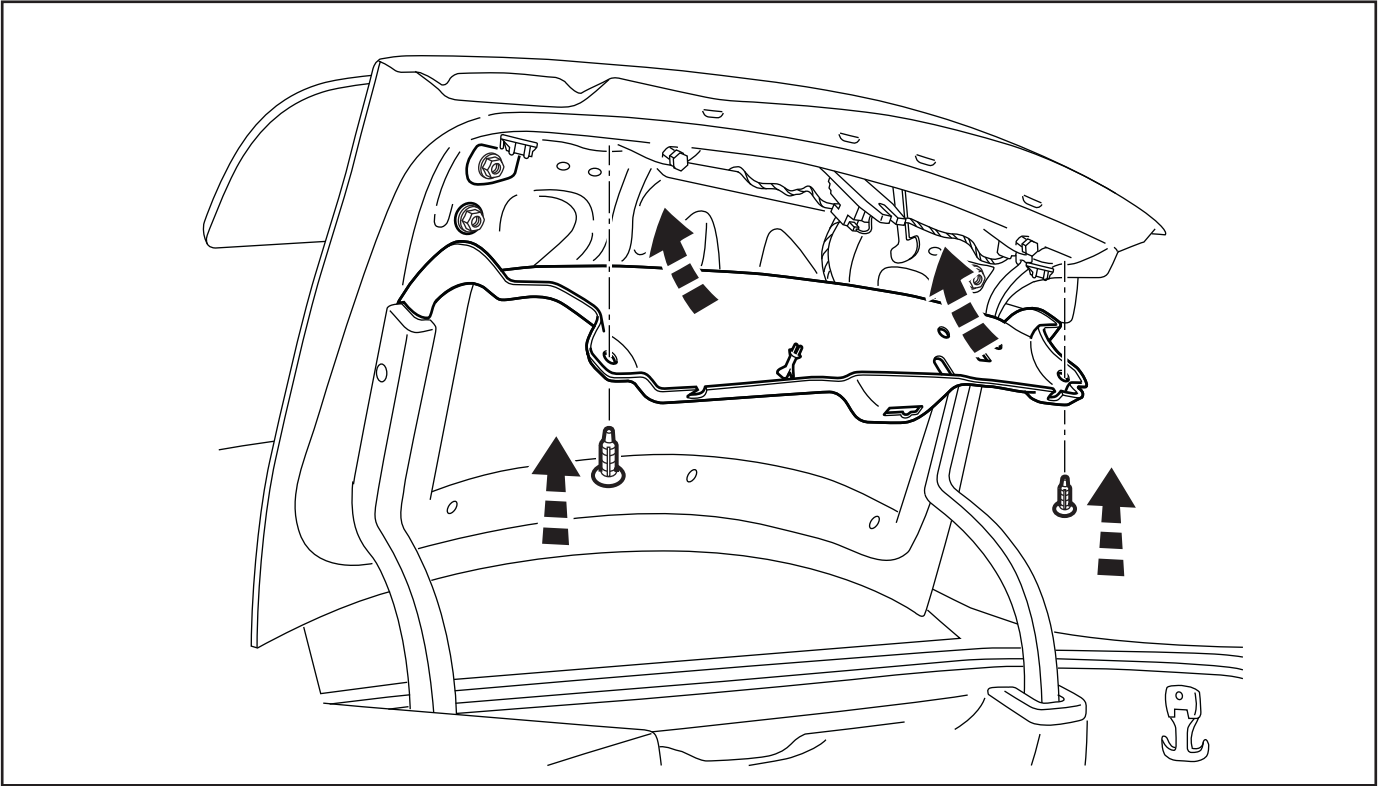


5. **IMPORTANT:** Avant de marquer et de percer les trous d'assemblage, vérifiez, à l'aide d'une règle, que les mesures correspondent à celles indiquées sur le gabarit. Faites également une vérification visuelle en positionnant l'aileron sur le couvercle du coffre et vérifiez à nouveau la position des trous avec les ouvertures du revêtement en tôle à l'intérieur du coffre.

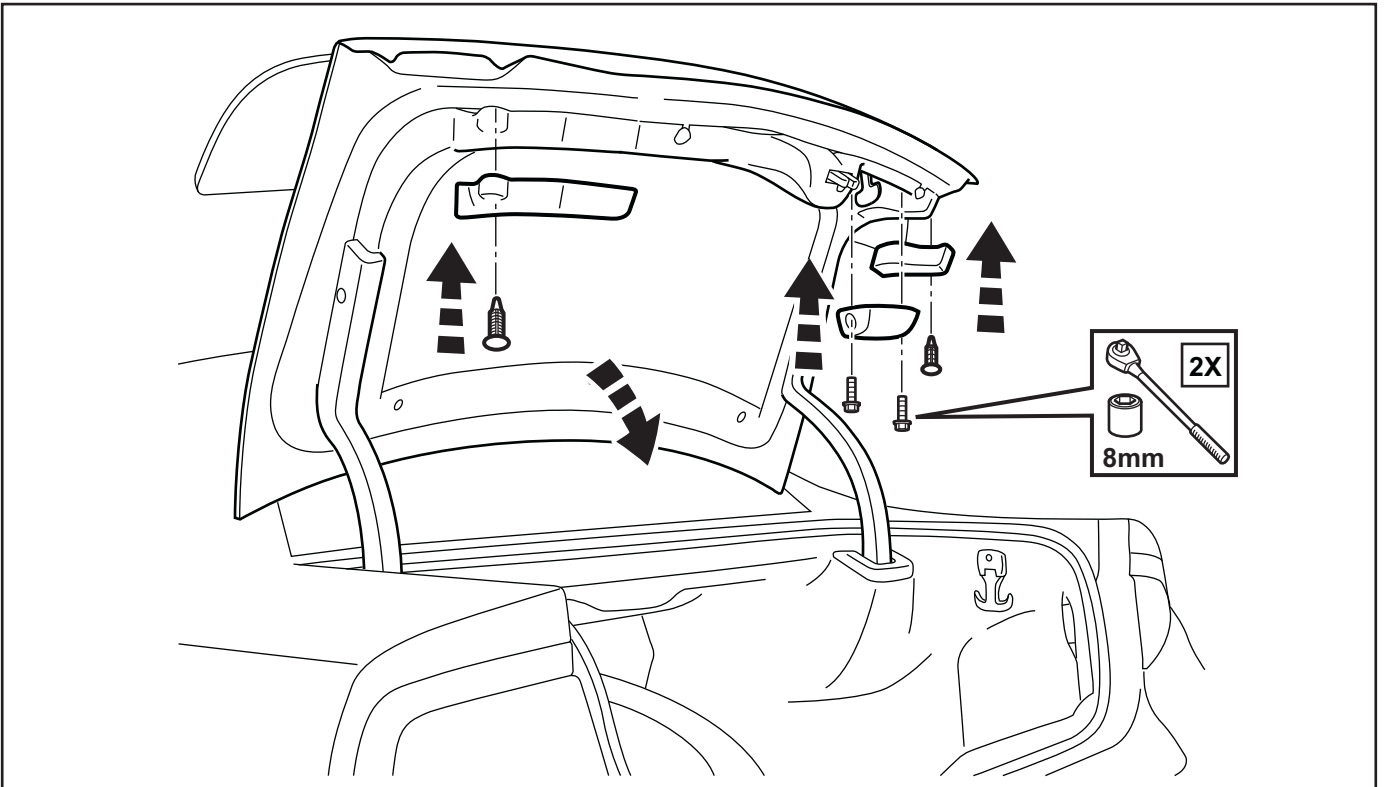




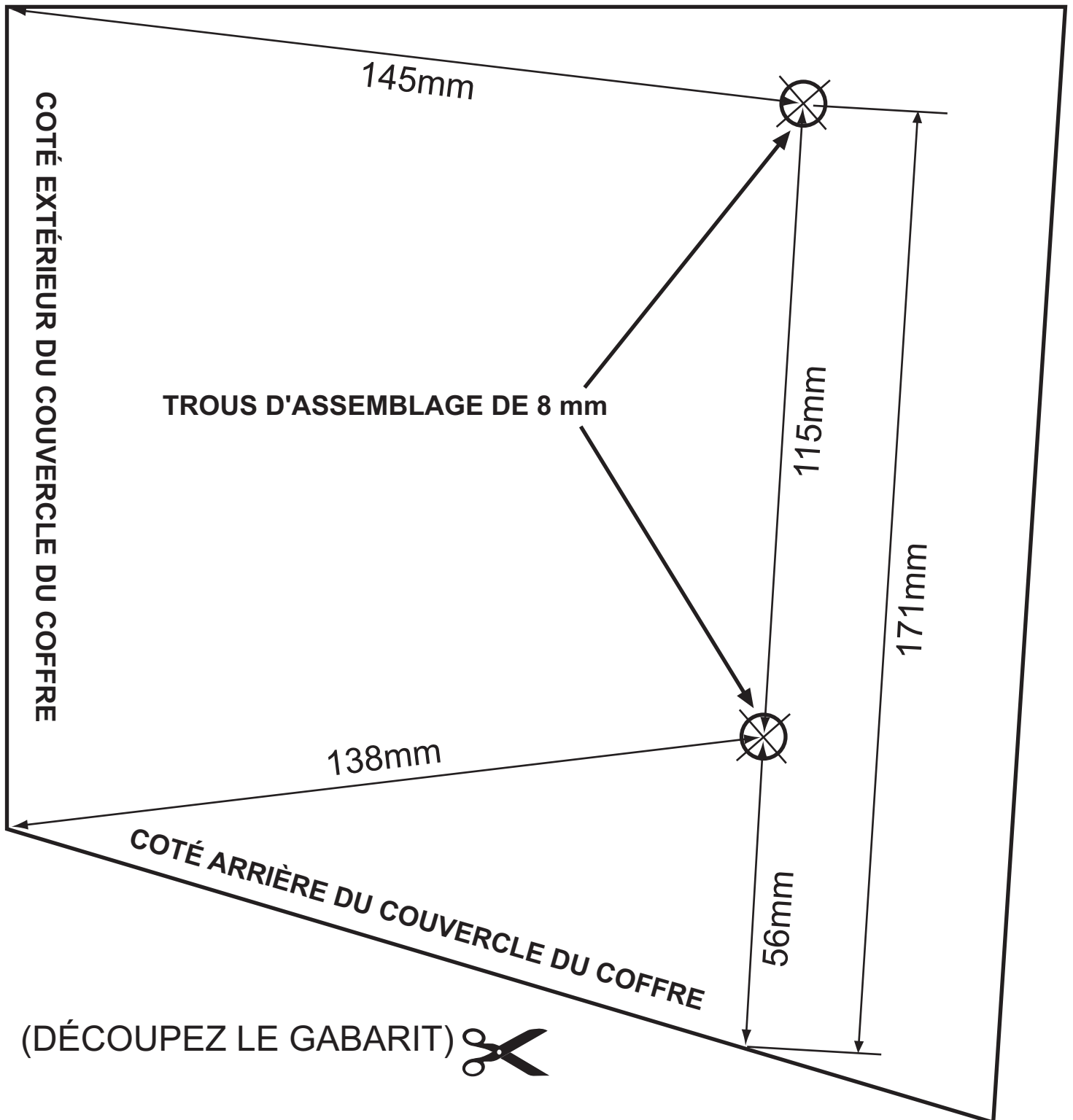
8. Remplacez soigneusement le revêtement et remettez en place les attaches et les fixations.



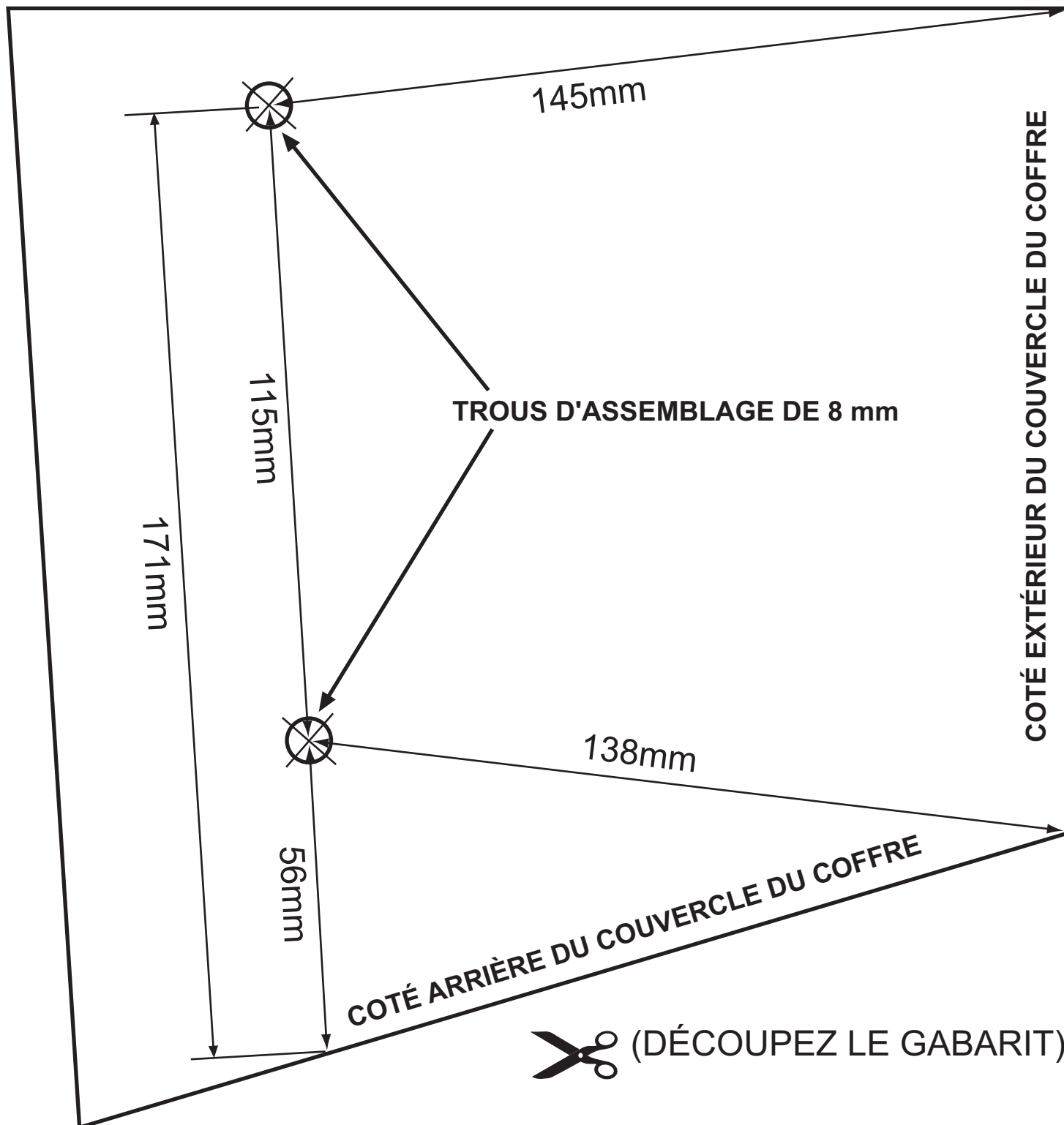
9. Réinstallez les couvercles de garniture des coins gauche et droit. Utilisez les (2) boulons de 8 mm pour réinstaller la poignée. Fermez le coffre.



# GABARIT COTÉ CONDUCTEUR



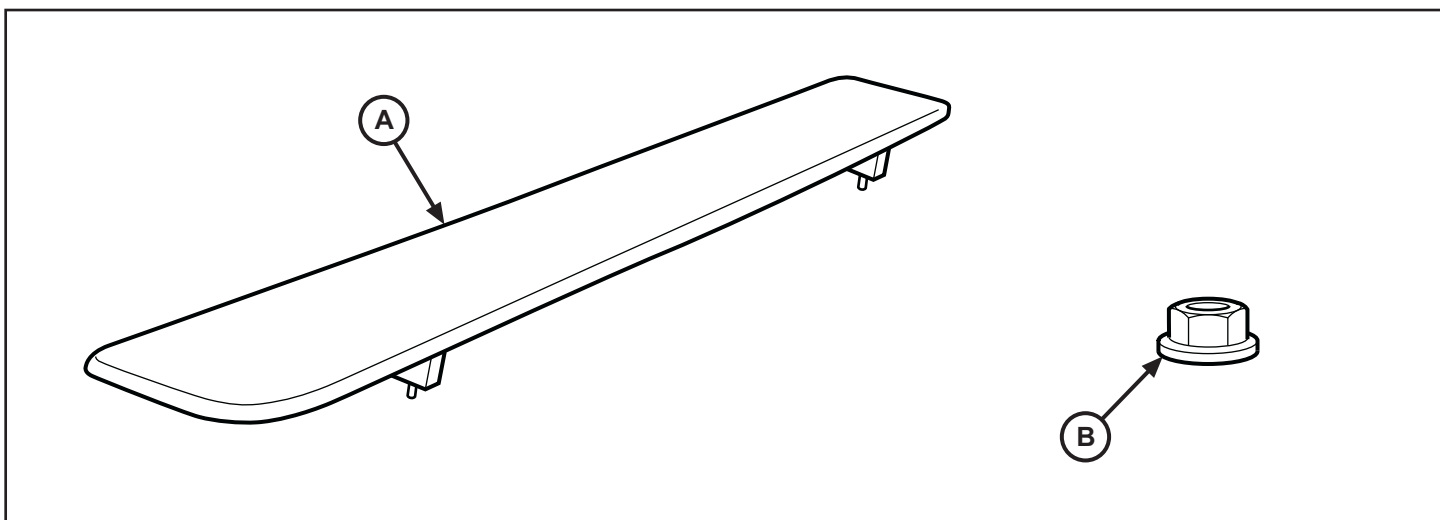
# GABARIT COTÉ PASSAGER





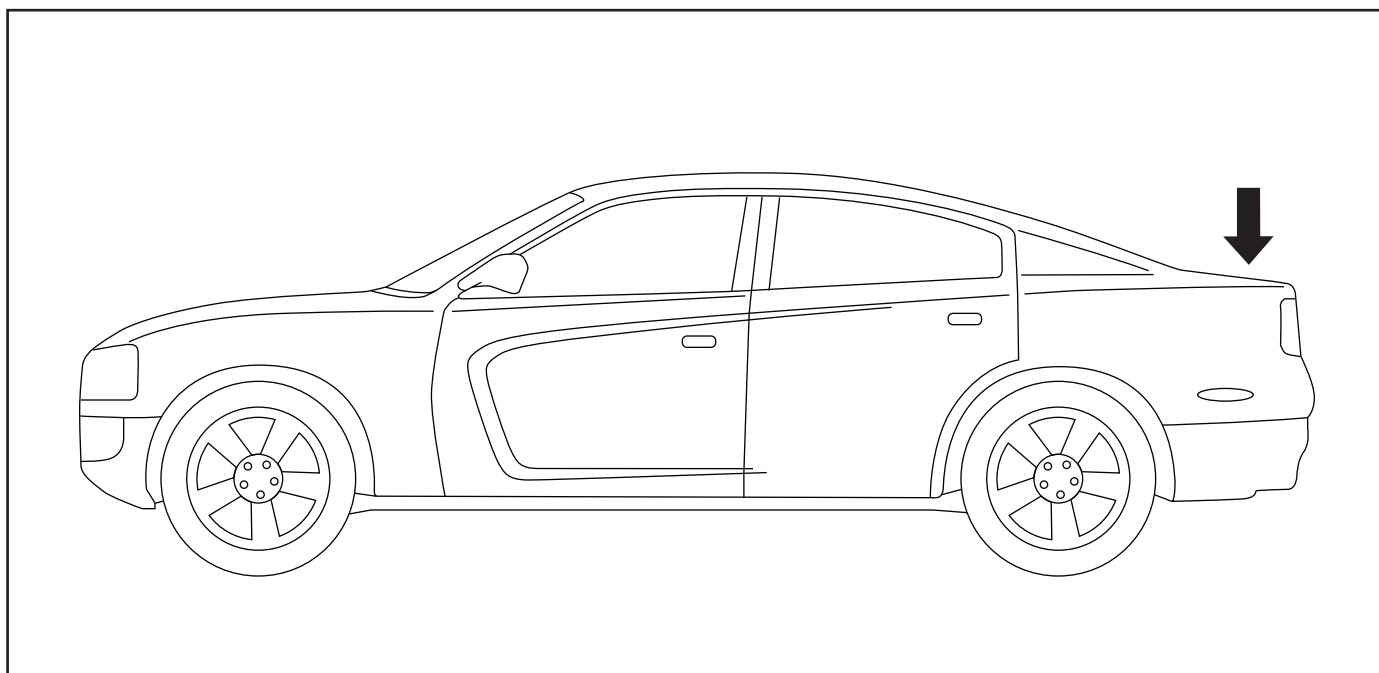
# DEFLECTOR DE AIRE TRASERO

2011 Charger

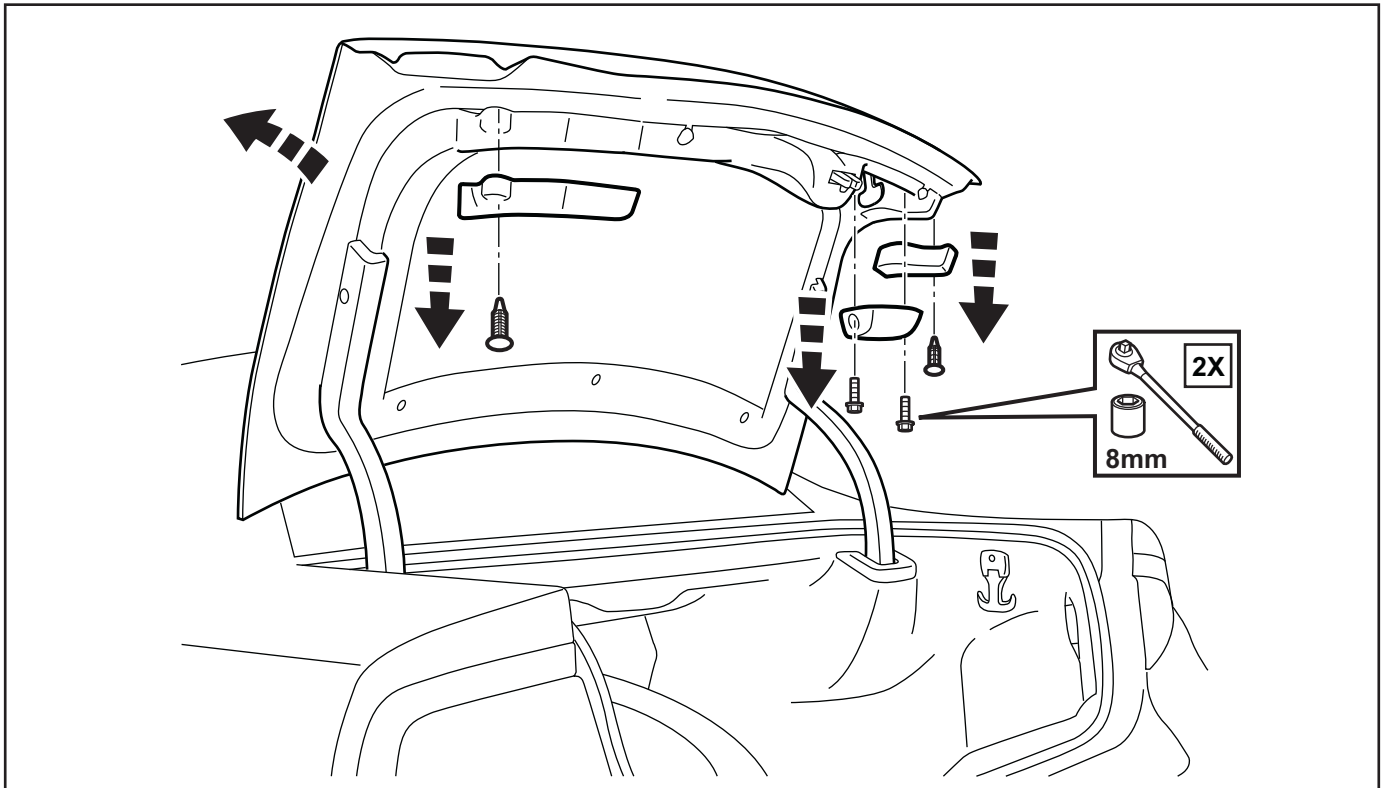


ELEMENTO	DESCRIPCIÓN	CANTIDAD
A	DEFLECTOR DE AIRE TRASERO	1
B	Tuerca de 10mm	4

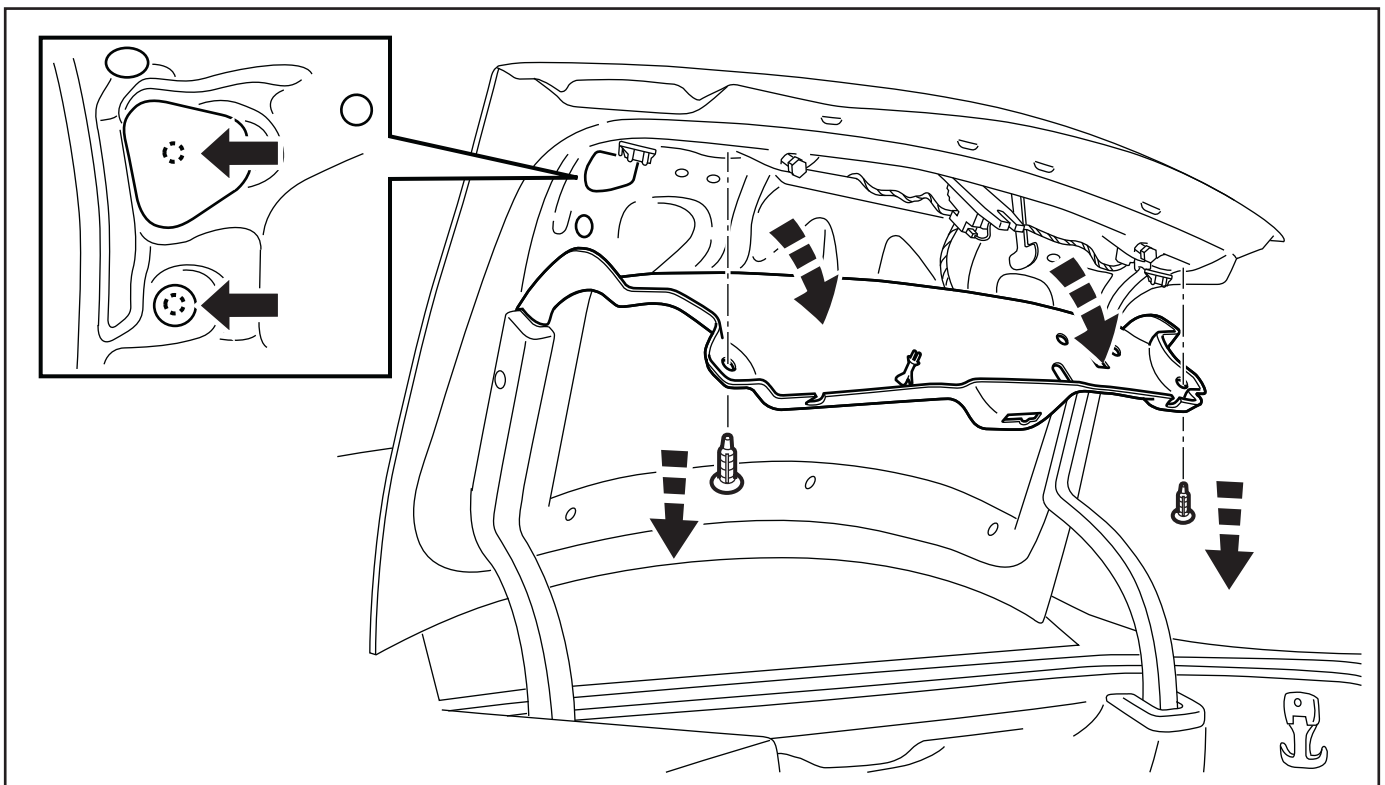
1. Se ilustra la ubicación del montaje.



2. Abra el maletero. Retire los sujetadores y desprenda dos (2) cubiertas de vestidura de las esquinas derecha e izquierda. Quite dos (2) pernos de 8mm de la agarradera y desmóntela.

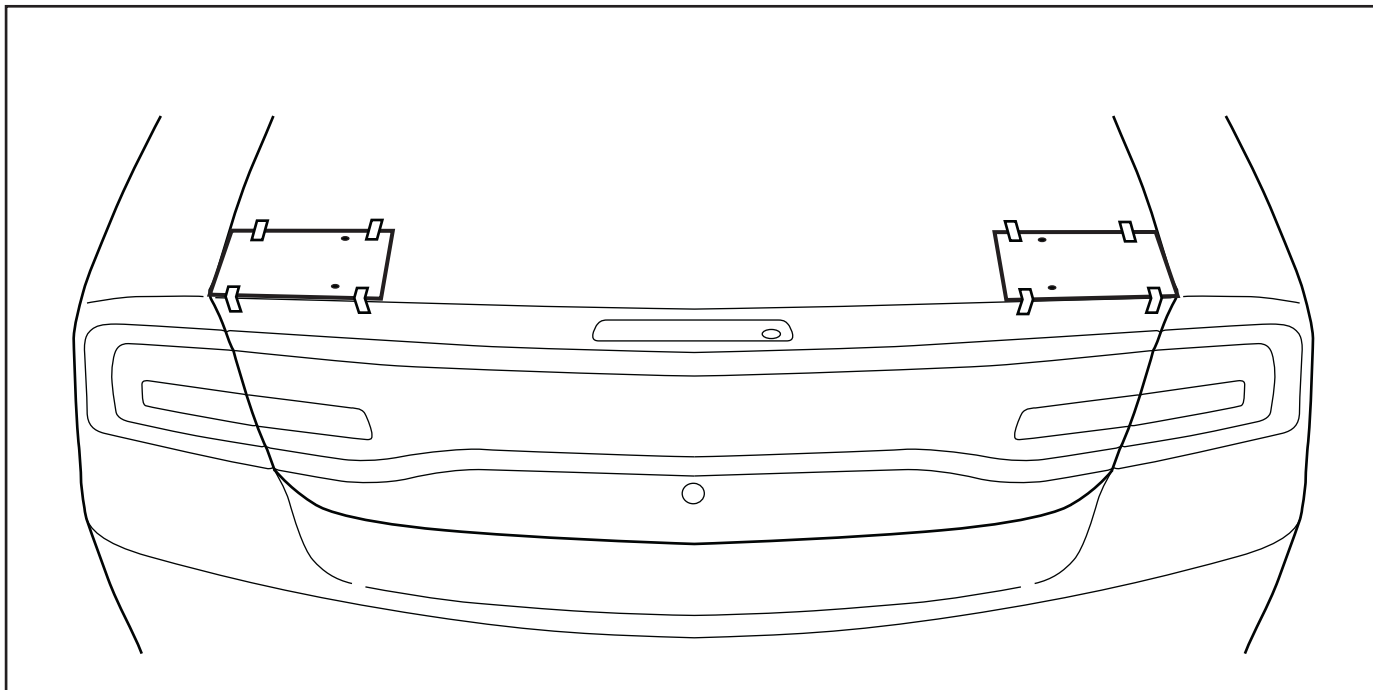


3. Quite los sujetadores y los broches de la mitad del revestimiento superior del maletero y desprenda con cuidado hacia abajo el revestimiento para obtener acceso a la lámina metálica del maletero. Identifique las aberturas en las esquinas derecha e izquierda a través de las cuales se posarán los orificios taladrados del deflector de aire. Conserve todas las piezas para efectuar la reinstalación.

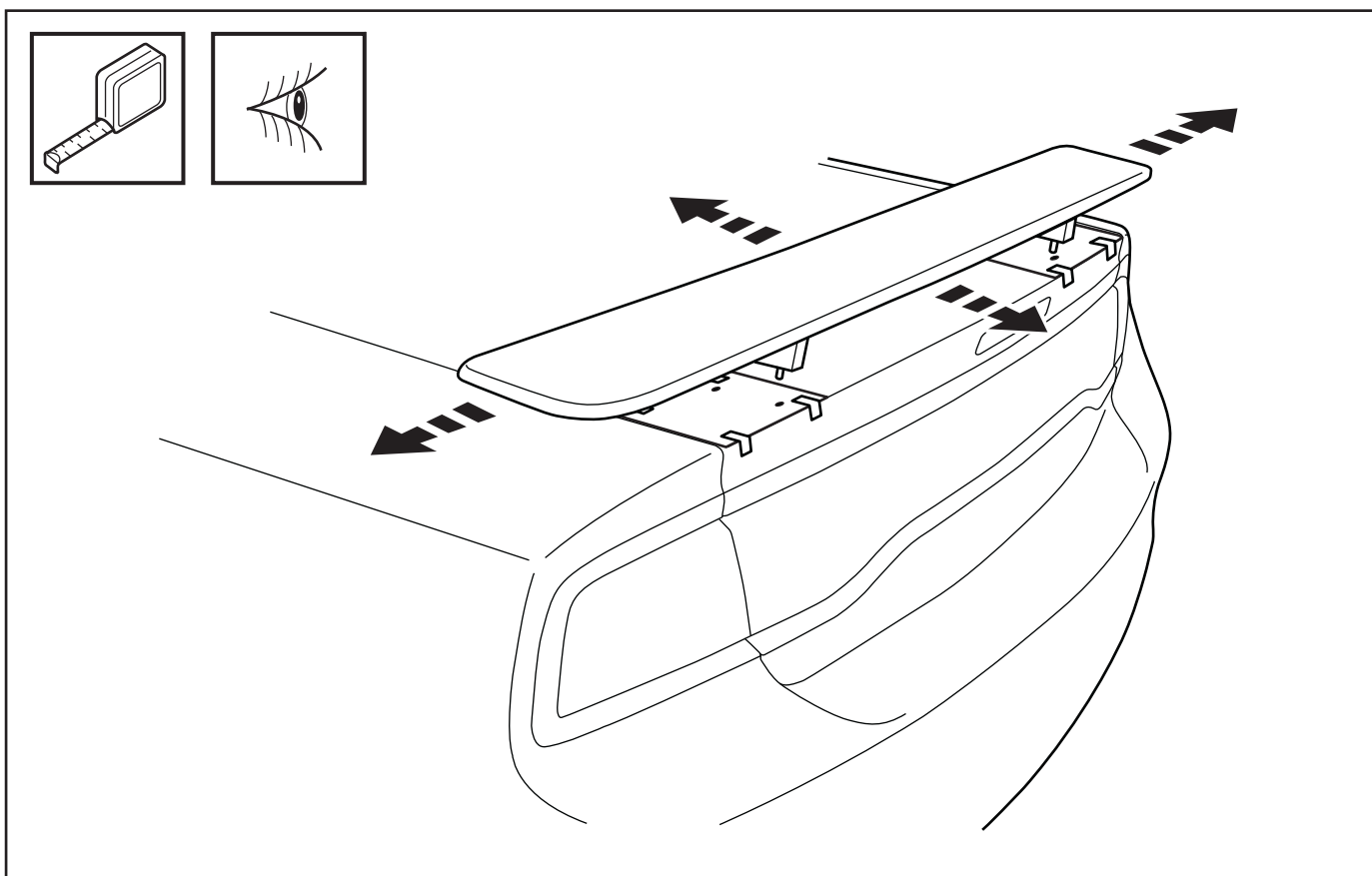




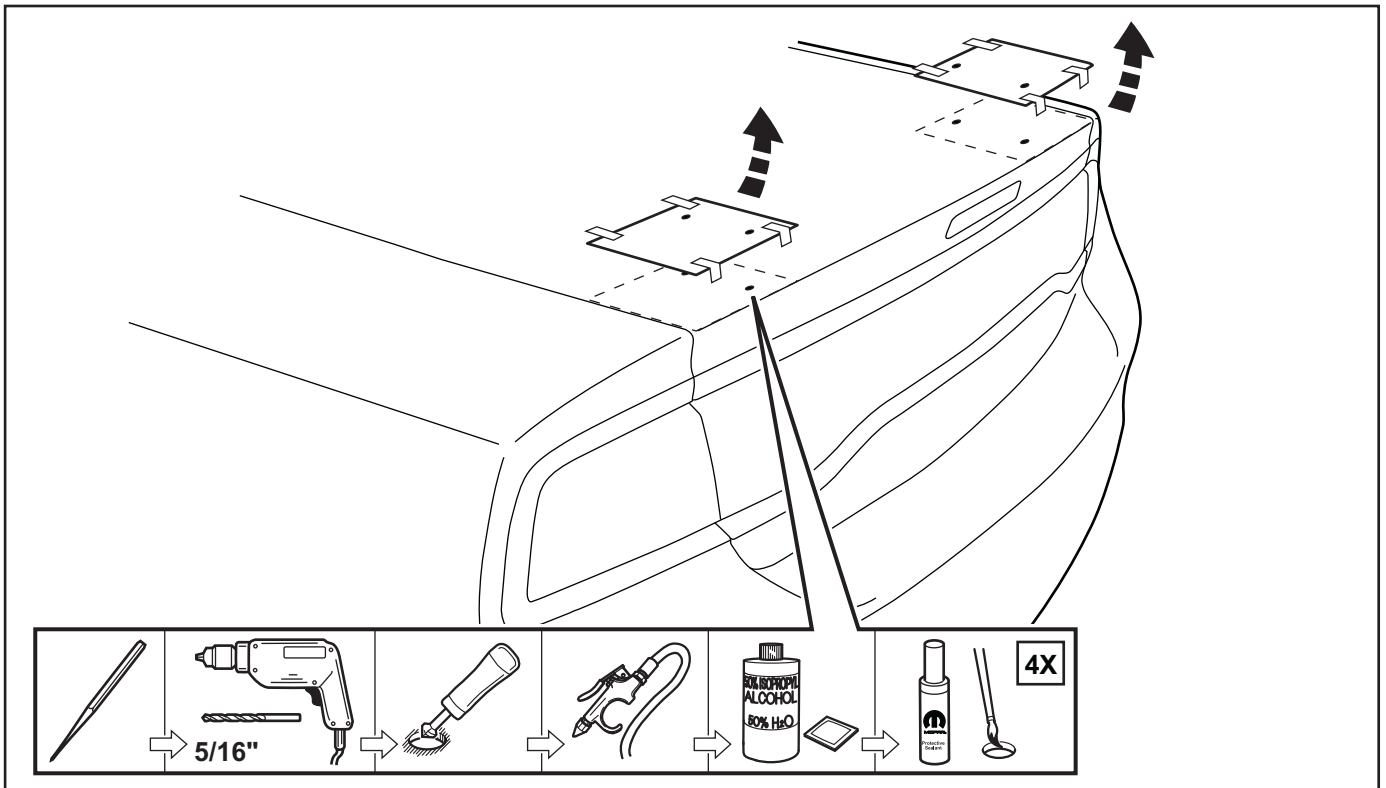
4. Cierre con cuidado el maletero. Recorte las dos plantillas que vienen con estas instrucciones y cobra con cinta las posiciones de las esquinas de los lados derecho e izquierdo de la tapa del maletero.



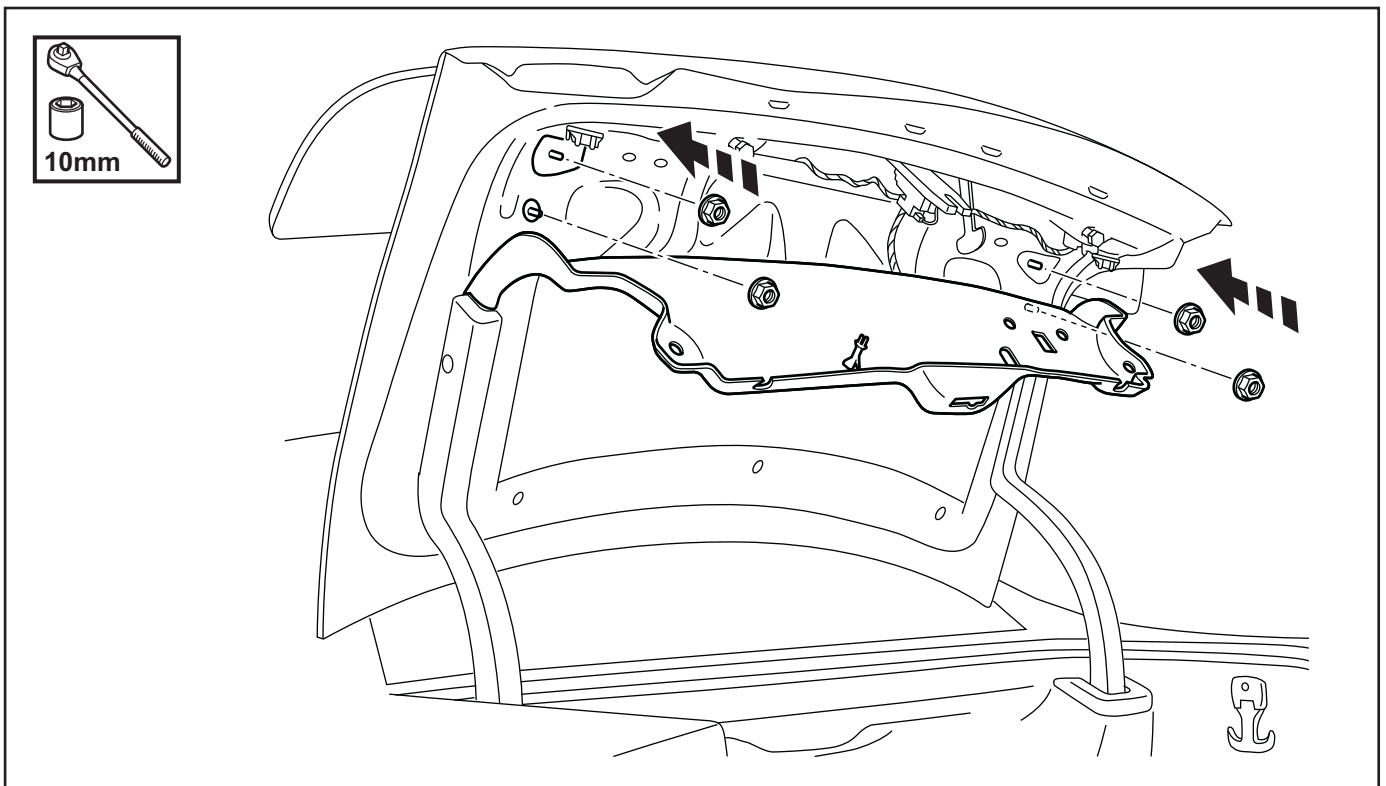
5. **IMPORTANTE:** Antes de marcar y taladrar los orificios de montaje, verifique las medidas conforme a las marcas de la plantilla utilizando una regla. También haga una inspección visual colocando el deflector de aire en la tapa del maletero y vuelva a revisar las ubicaciones de los agujeros con las aberturas de la lámina metálica interior de la tapa del maletero.



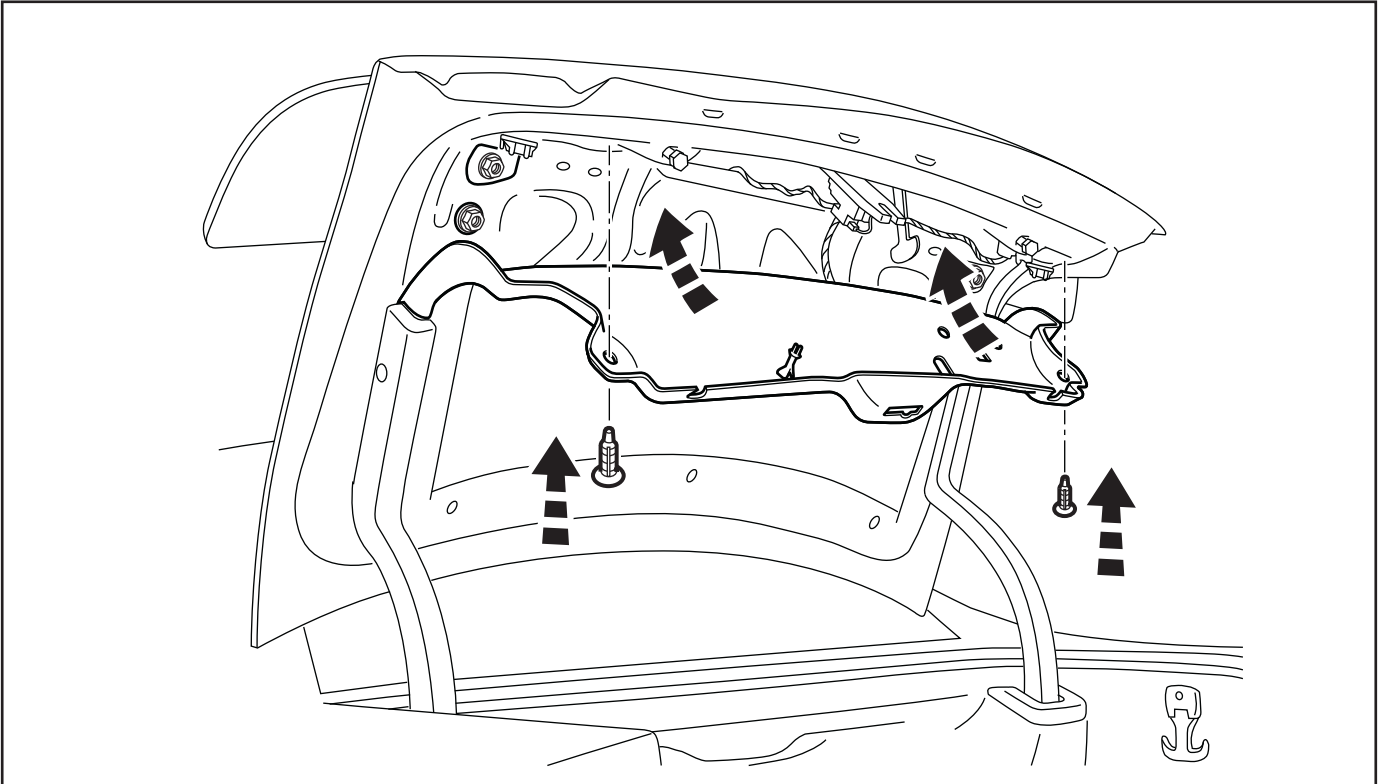
6. Marque la posición de cada agujero con un punzón. Retire las plantillas. Taladre un agujero de 5/16" en cada posición que marcó. Use una herramienta para quitar rebabas a fin de limpiar cada agujero. Aplique un tratamiento e sellador en todos los agujeros antes de instalar el deflector.



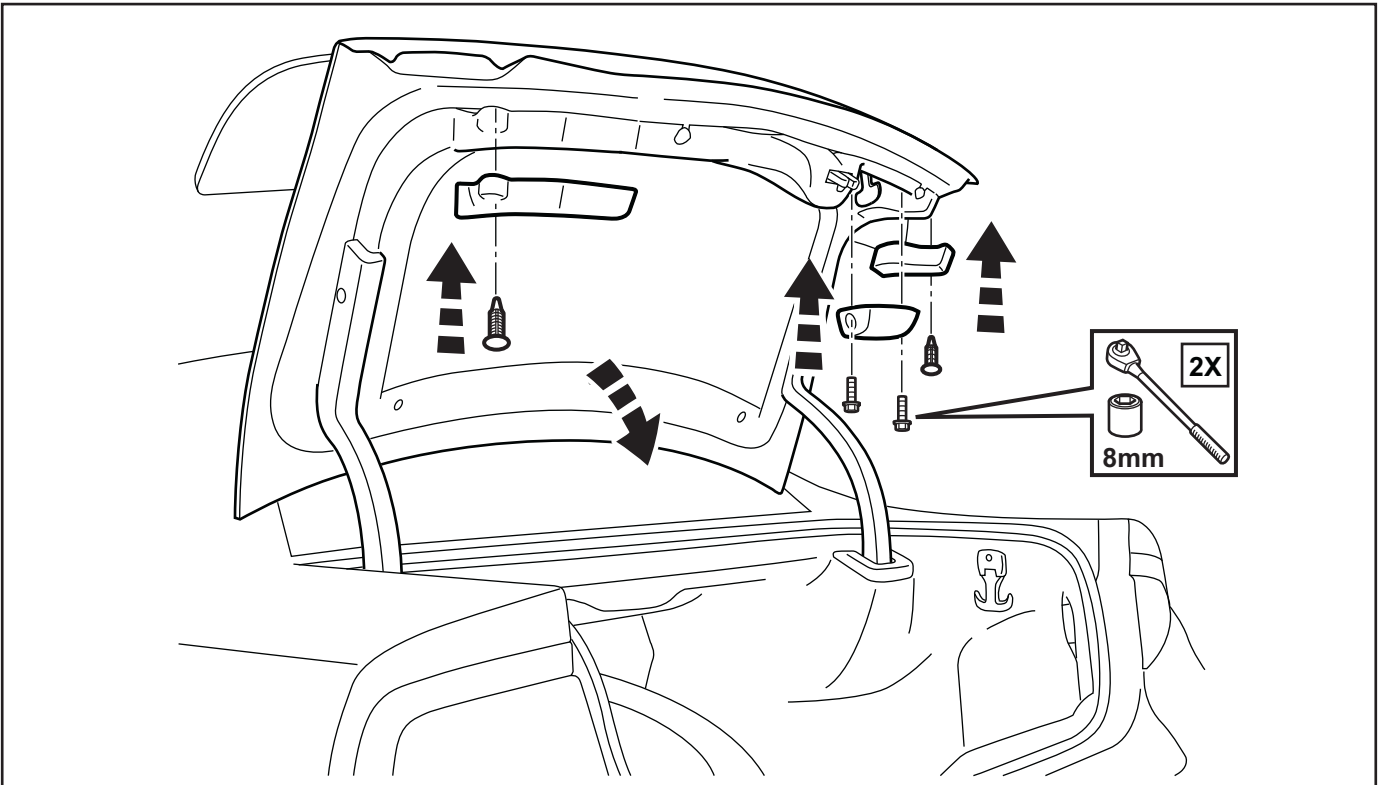
7. Coloque el deflector sobre los agujeros de montaje y sujételo en su lugar. Abra la tapa del maletero y sujete cuatro (4) tuercas de montaje de 10mm al deflector desde el lado interno. Apriete a 6 Nm (4.5 pies-lb)



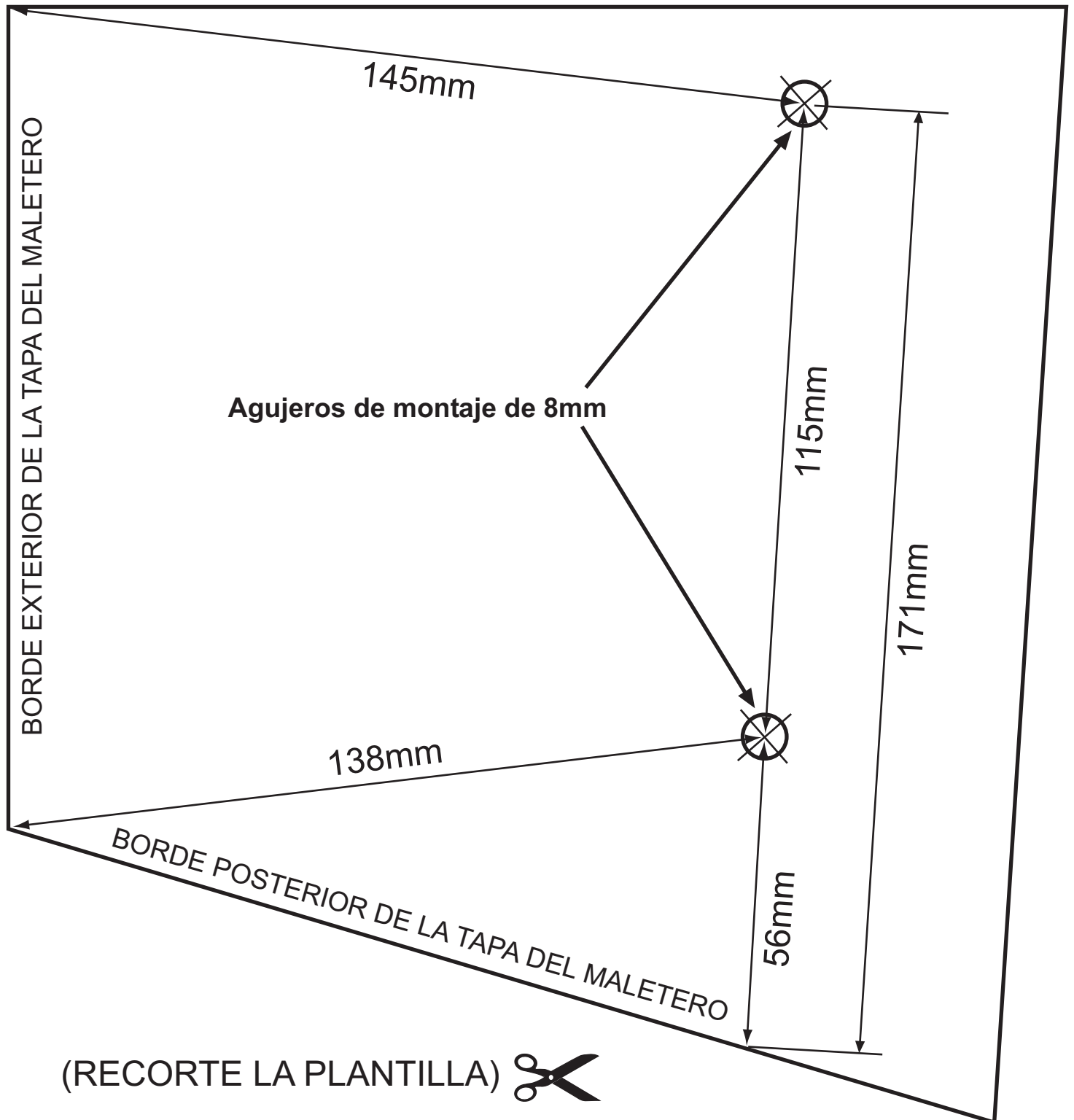
8. Reinstale con cuidado el revestimiento y vuelva a colocar los sujetadores y los broches.



9. Reinstale las tapas de vestidura en las esquinas derecha e izquierda. Use dos (2) pernos de 8mm para instalar la agarradera. Cierre el maletero.



# PLANTILLA DEL LADO DEL CONDUCTOR



# PLANTILLA DEL LADO DEL PASAJERO

