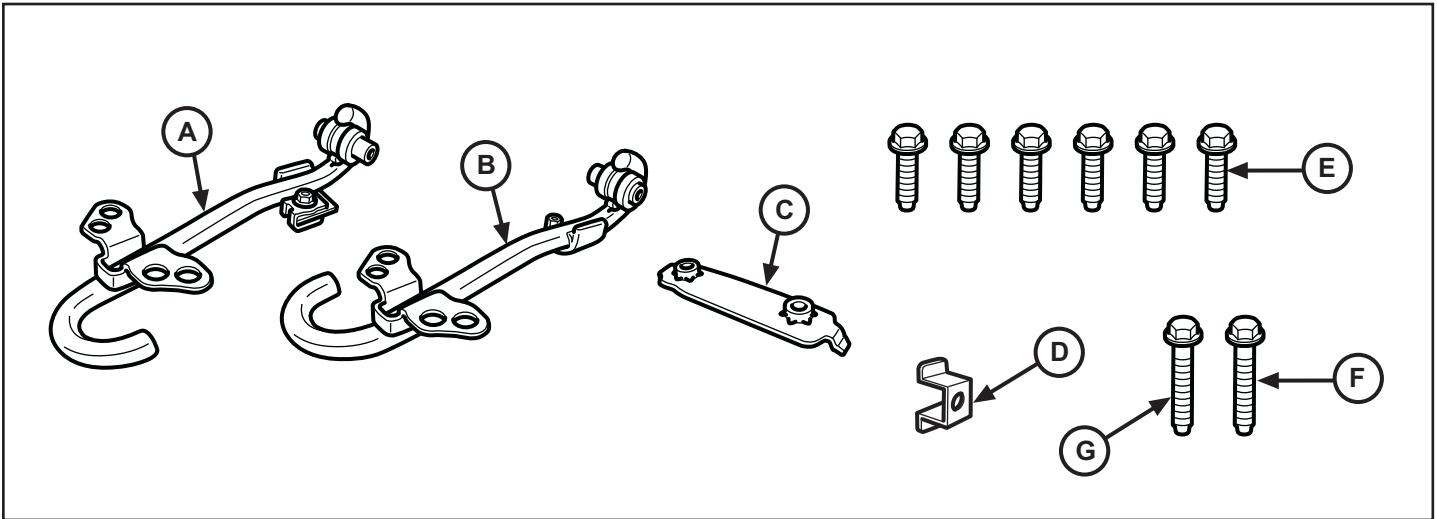




Tow Hooks

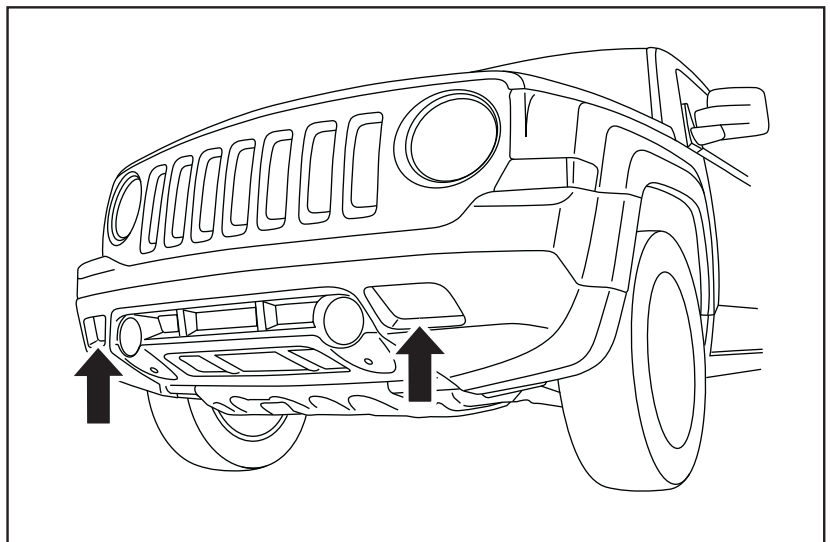
JEEP PATRIOT



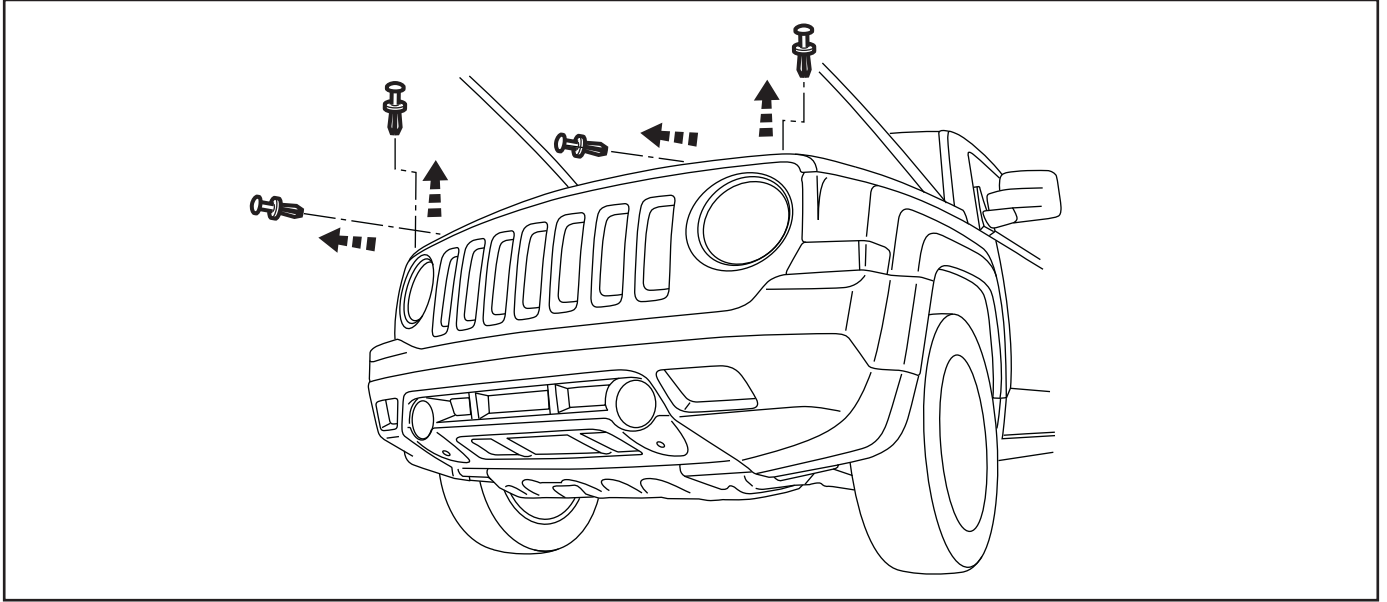
CALL OUT	DESCRIPTION	QUANTITY
A	LH Tow Hook Assy.	1
B	RH Tow Hook Assy.	1
C	Mounting Plate	2
D	Mounting Bracket	2
E	18mm Bolt	6
F	80mm Bolt	1
G	90mm Bolt	1

TOW HOOKS

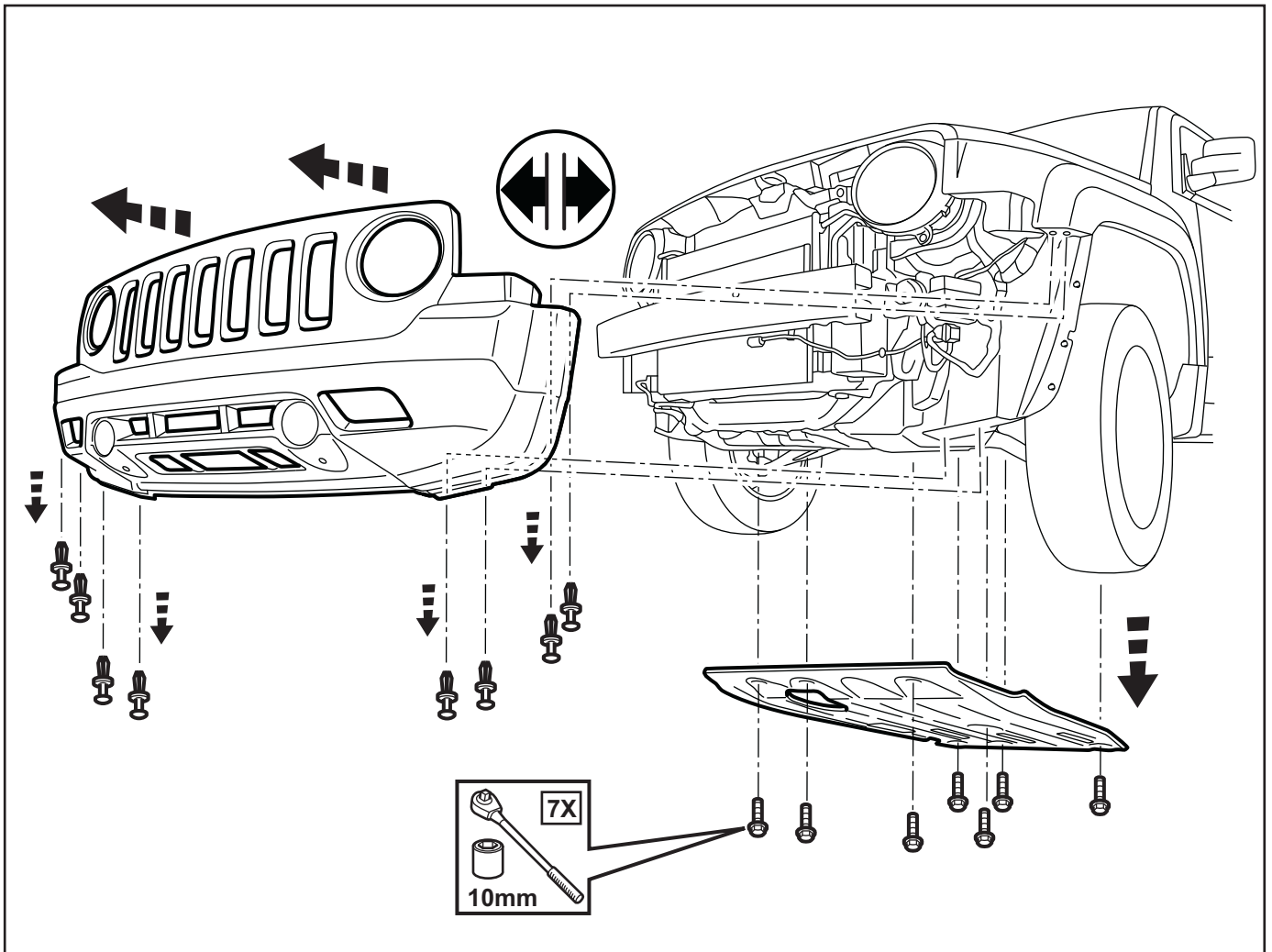
1. Mounting location shown.



2. Open Hood. Remove (4) fasteners along top of fascia panel.

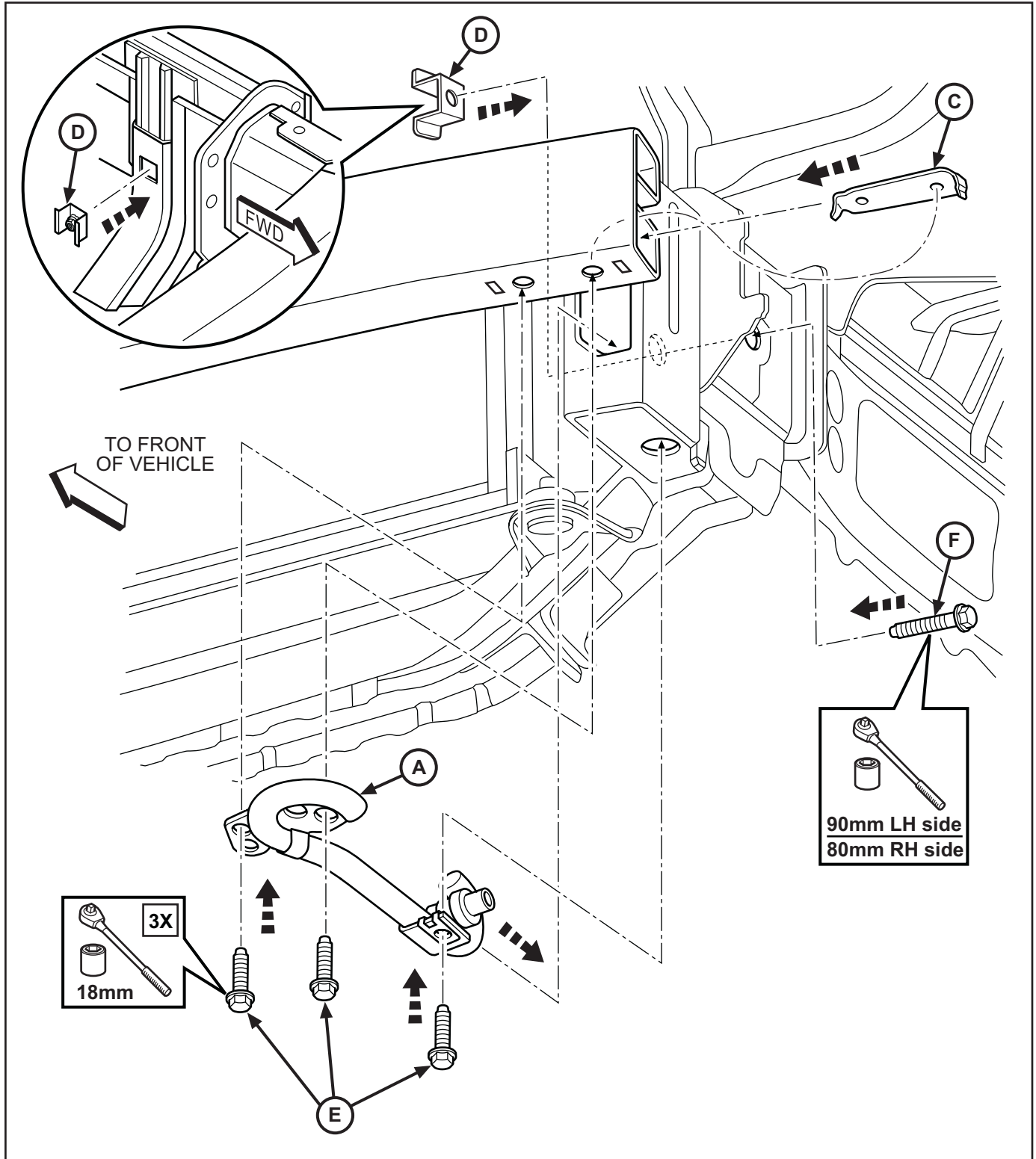


3. Raise vehicle on hoist. Remove lower front cover plate. Disconnect wheel well clips and remove remaining fasteners as shown. Disconnect electrical connectors and remove fascia panel.

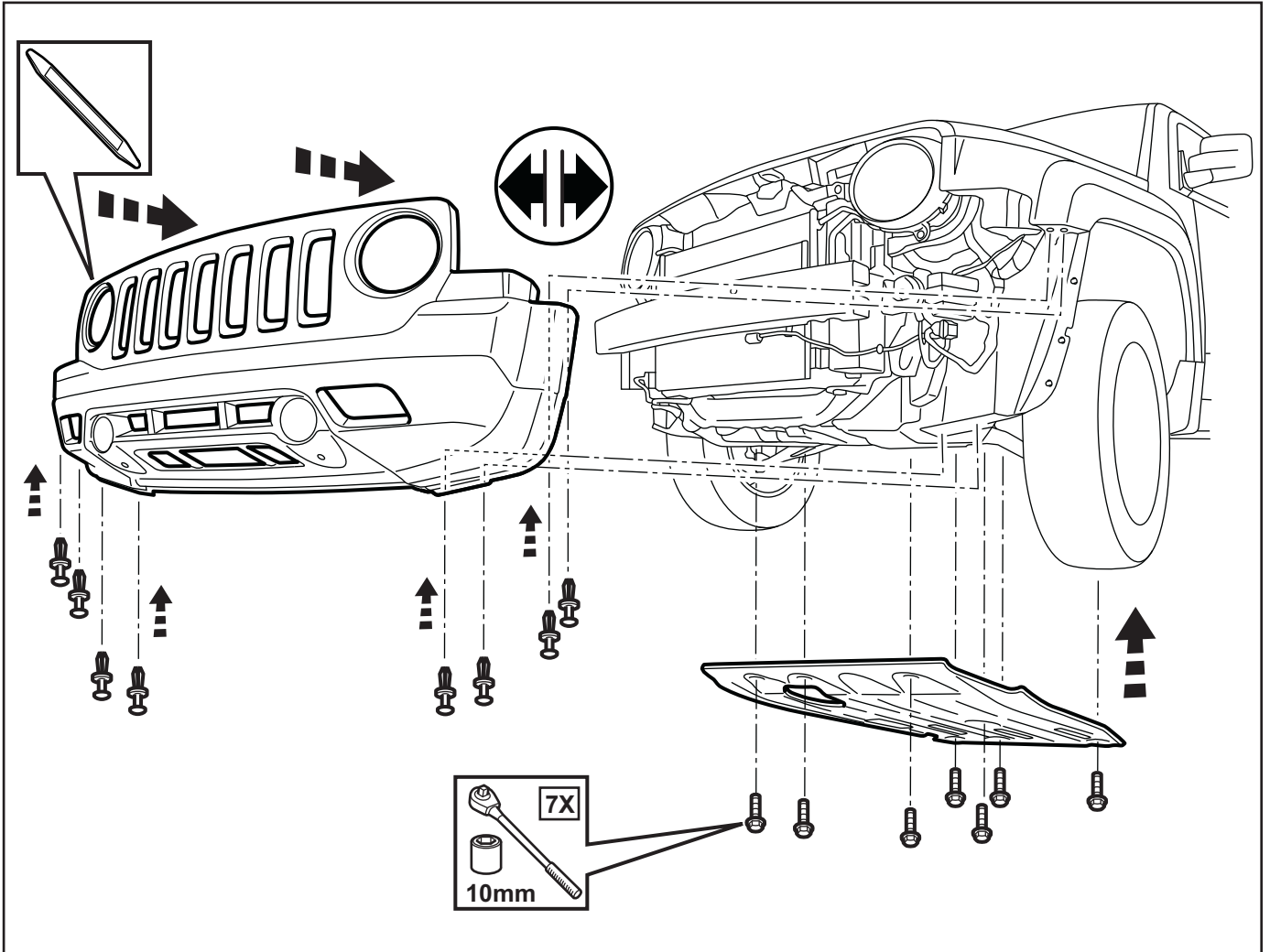


4. Insert Mounting Plate "C" into end of Bumper Beam. Secure locating tabs into slots. Insert Tow Hook "A" into front rail opening. Align and insert 90mm Bolt "F" through mounting hole and rear of tow hook assembly and secure with mounting bracket "D". Be sure bracket snaps into cross member. Tighten 90mm bolt to 50 Nm (37 ft. lbs.) Install (3) 18mm bolts "E" at locations shown. Tighten 18mm bolts to 50 Nm (37 ft. lbs.)

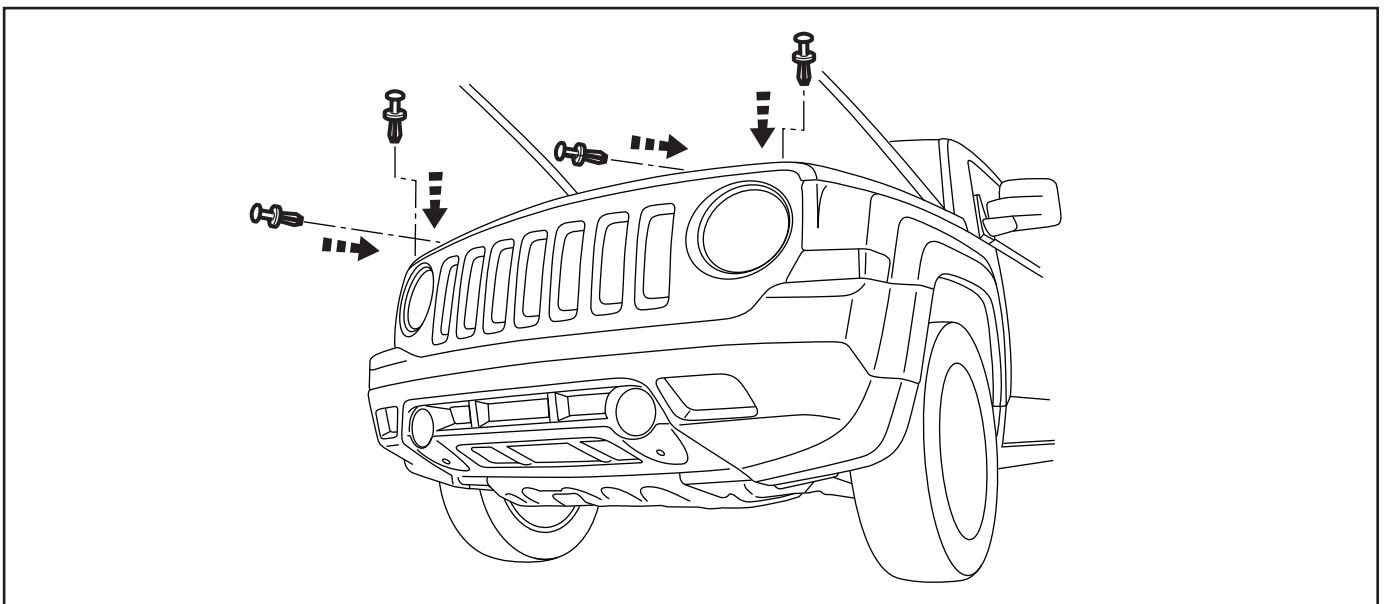
NOTE: REPEAT STEP 4 FOR PASSENGER SIDE TOW HOOK, BE SURE TO USE 80mm BOLT "G".



5. Reinstall fascia panel and reconnect electrical connectors. Reinstall lower front cover plate, wheel well clips and fasteners. Lower vehicle.



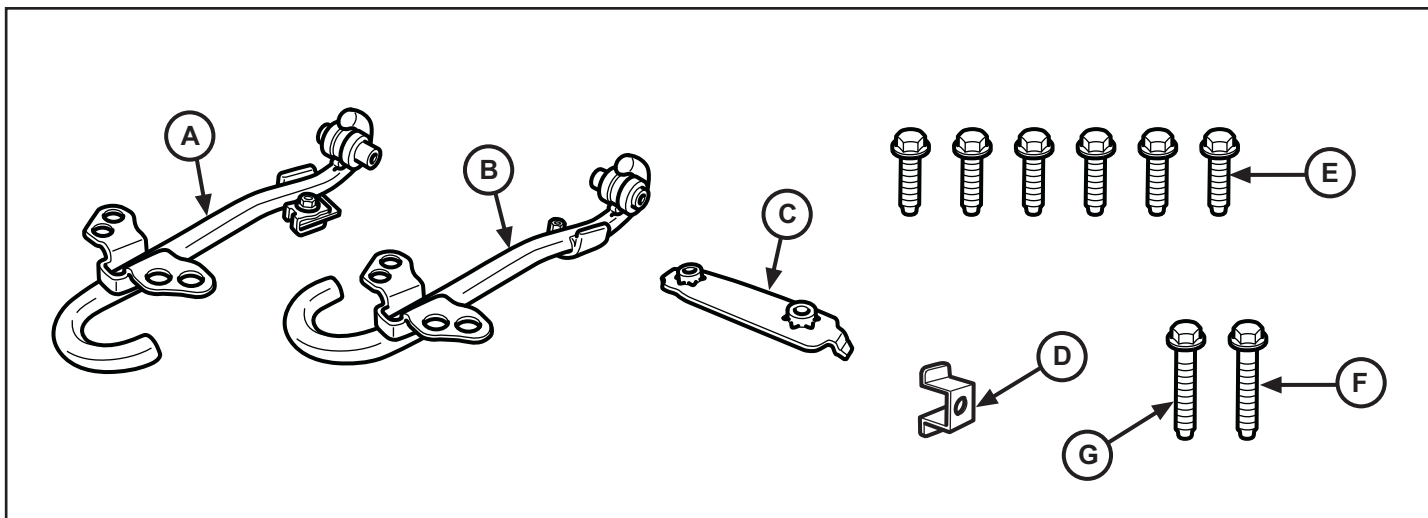
6. Reinstall (4) fasteners along top of fascia panel.





Crochets De Remorquage

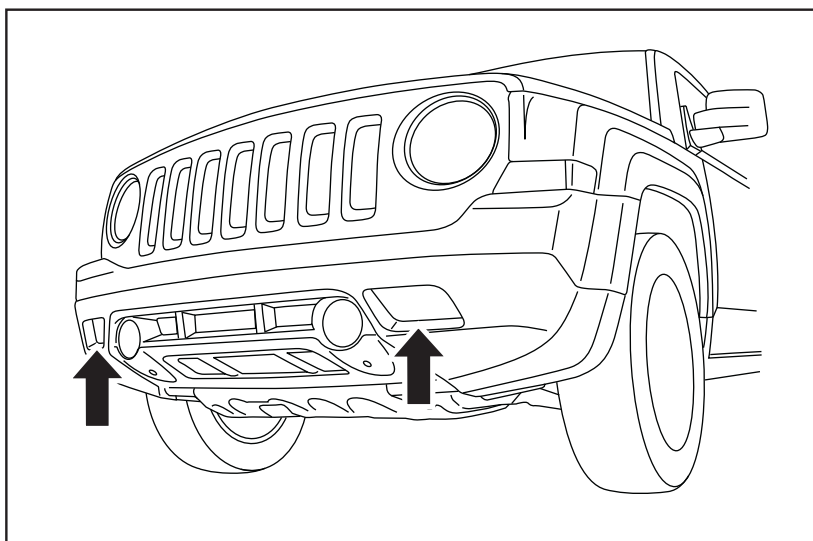
JEEP PATRIOT



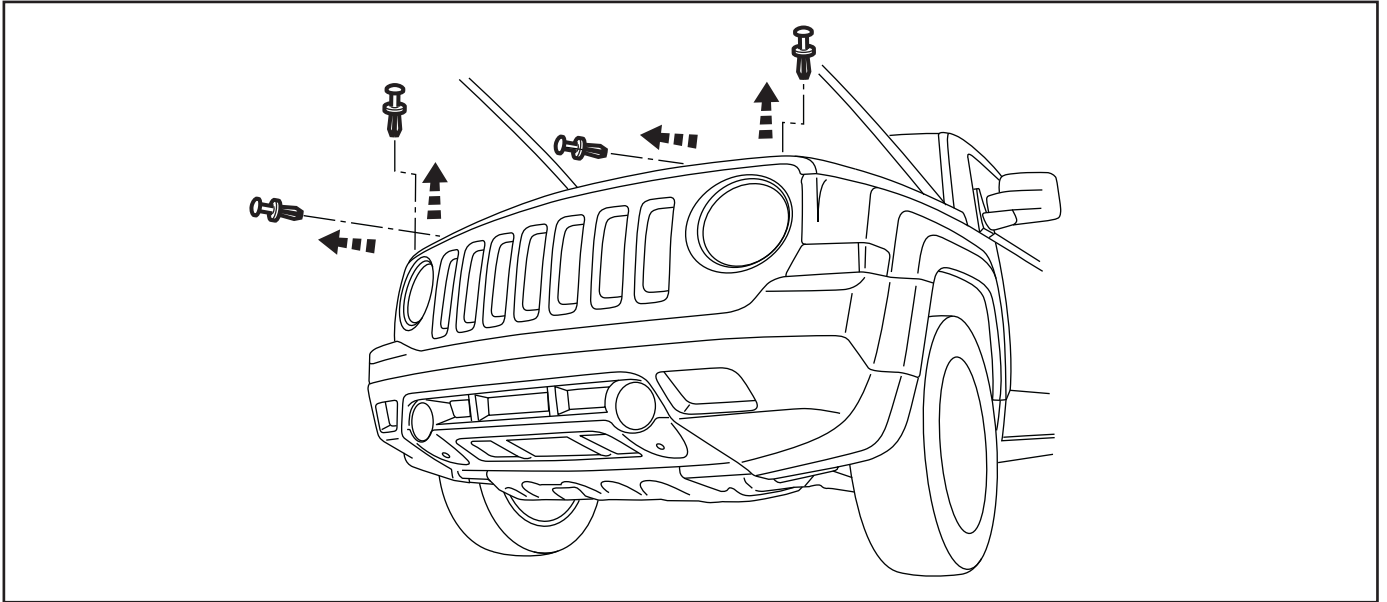
PIÈCE	DESCRIPTION	QUANTITÉ
A	Crochet de remorquage gauche	1
B	Crochet de remorquage droit	1
C	Plaque d'assemblage	2
D	Support d'assemblage	2
E	Boulon 18mm	6
F	Boulon 80mm	1
G	Boulon 90mm	1

Crochets De Remorquage

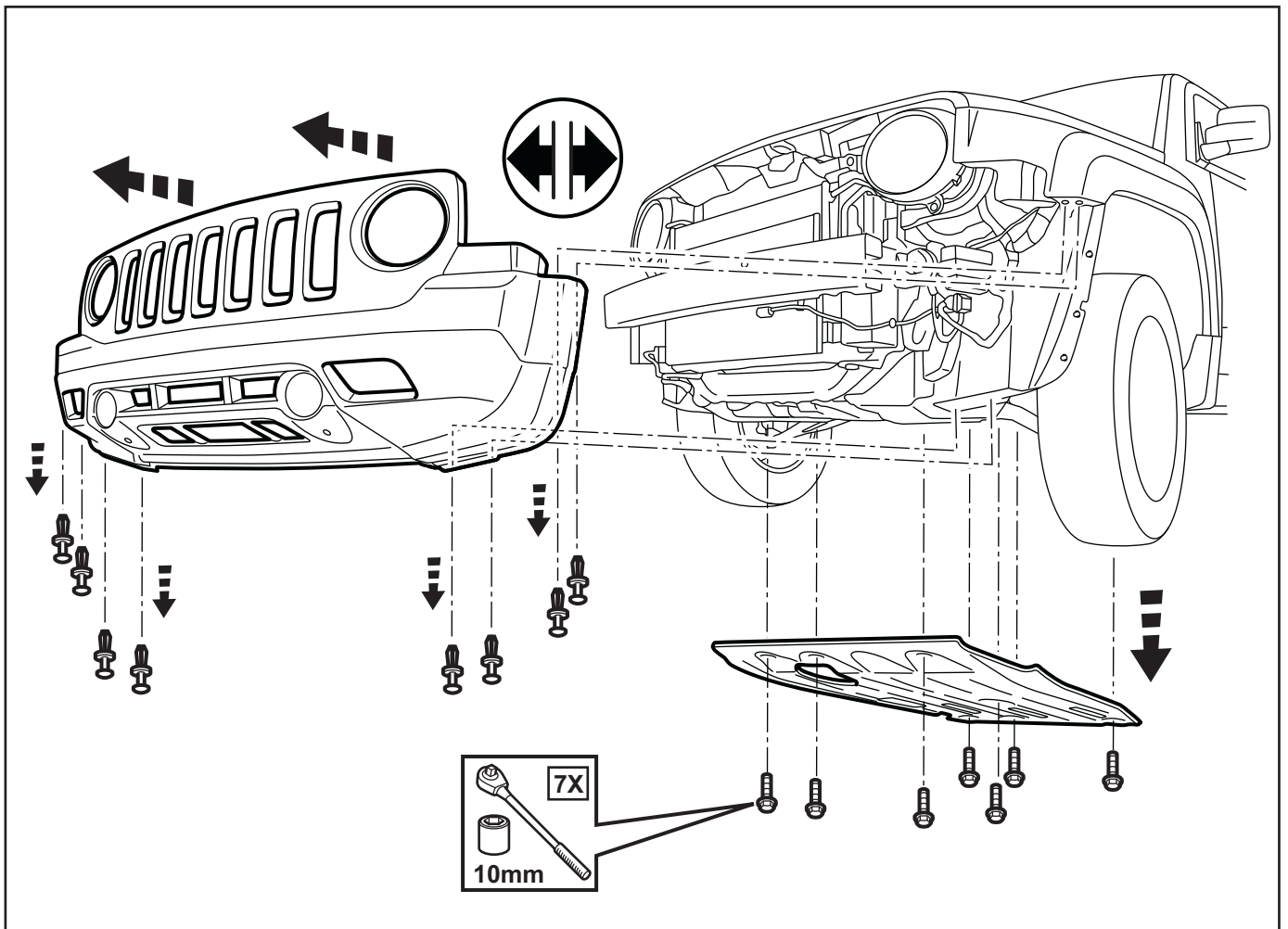
1. L'emplacement de l'assemblage est indiqué.



2. Ouvrez le capot. Retirez les (4) attaches le long du carénage avant.

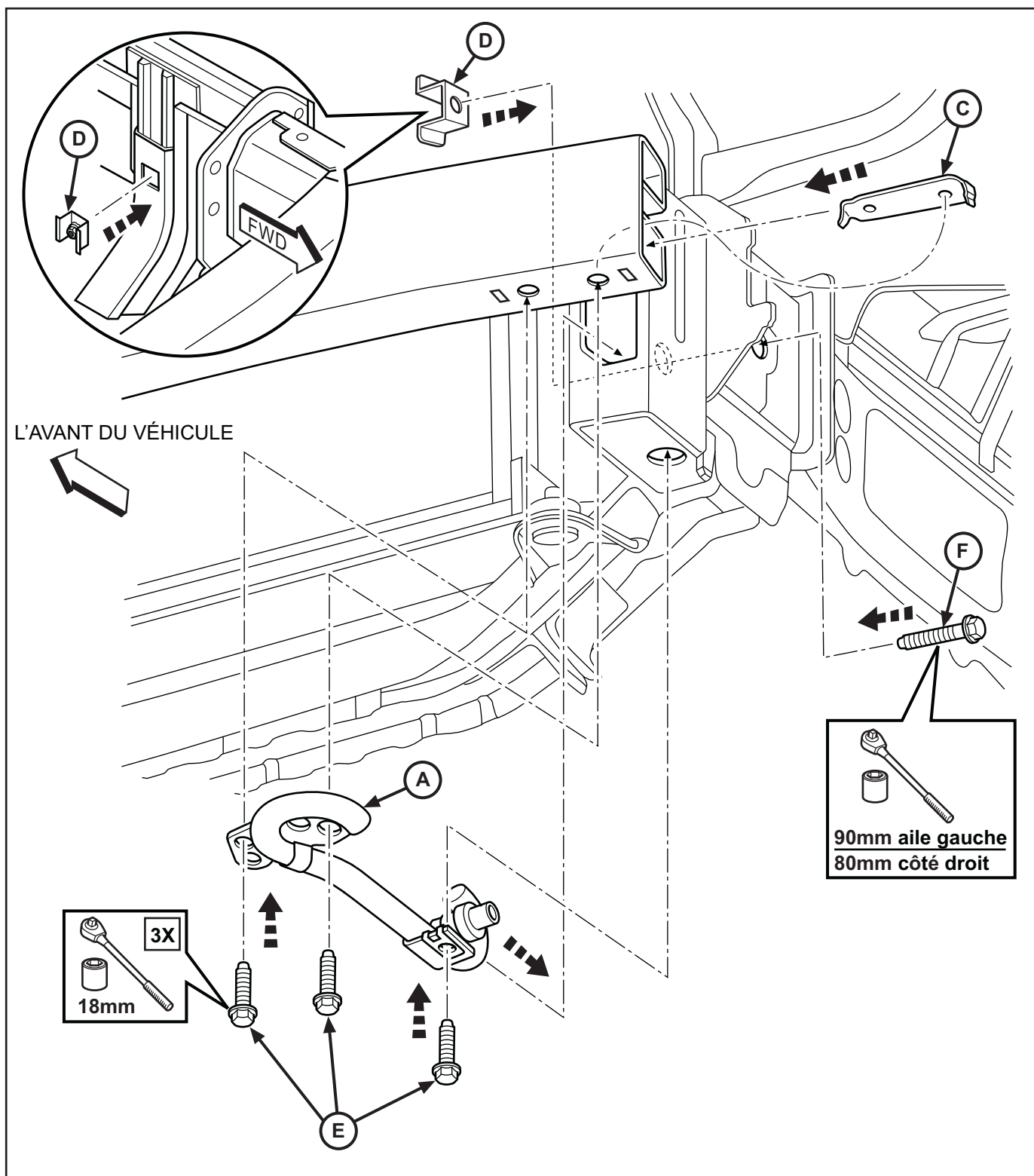


3. Soulevez le véhicule sur un élévateur. Retirez la plaque inférieure de couverture. Enlevez les attaches du passage de roue et retirez les attaches restantes, tel que démontré. Débranchez les connecteurs électriques et retirez le carénage avant.

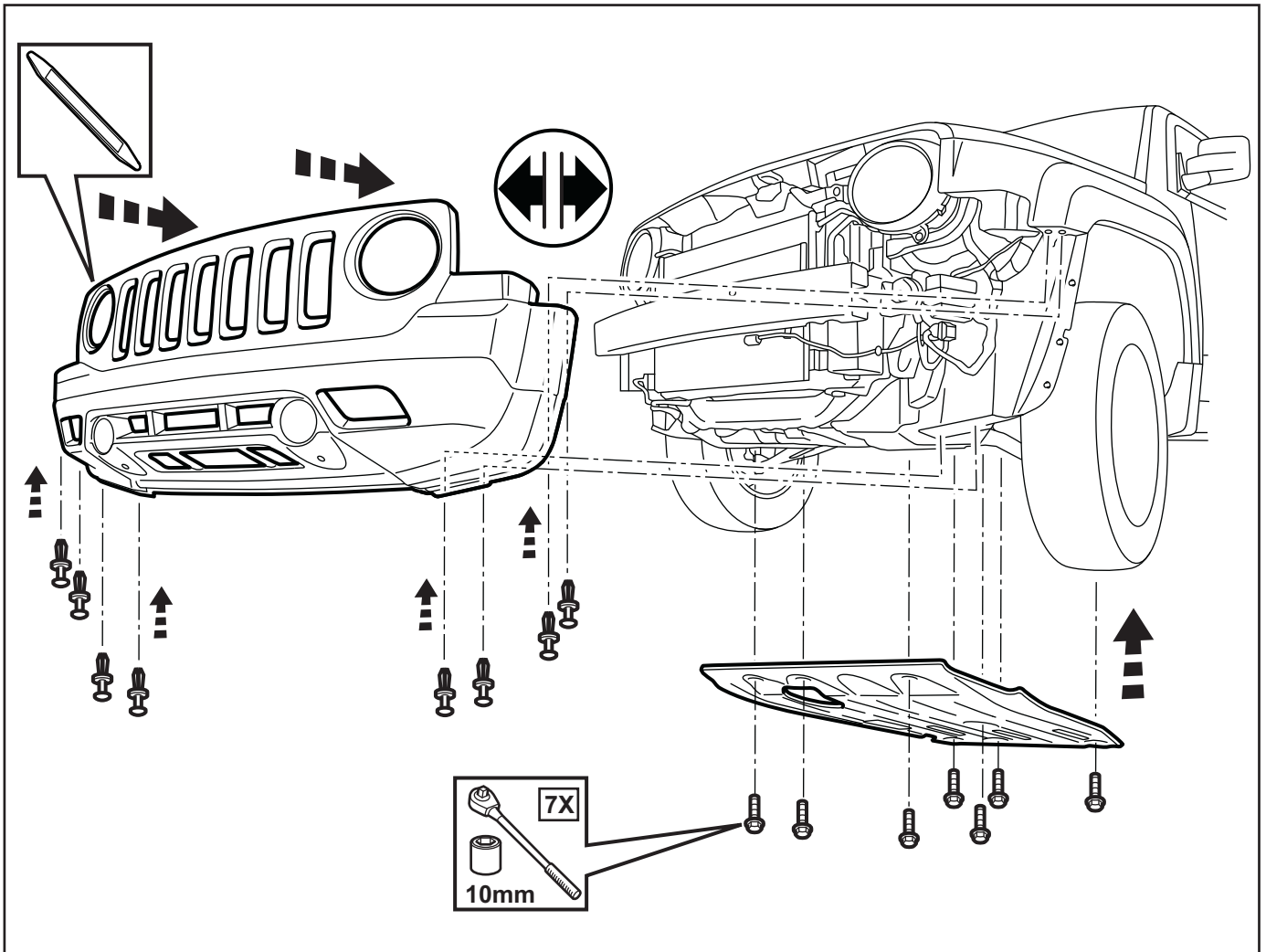


4. Insérez la plaque d'assemblage "C" à l'extrémité de la poutre du pare-choc. Fixez les attaches en position. Insérez le crochet de remorquage "A" dans l'ouverture du longeron. Alignez et insérez le boulon de 90mm "F" à travers le trou d'assemblage et à l'arrière du crochet de remorquage et fixez-le avec le support d'assemblage "D". Assurez-vous que les supports s'enclenchent dans la table de suspension. Serrez la vis de 90mm à 50 Nm (37 lb-pi.) Installez (3) boulons de 18mm "E" aux endroits indiqués. Serrez les boulons de 18mm à 50 Nm (37 lb-pi.)

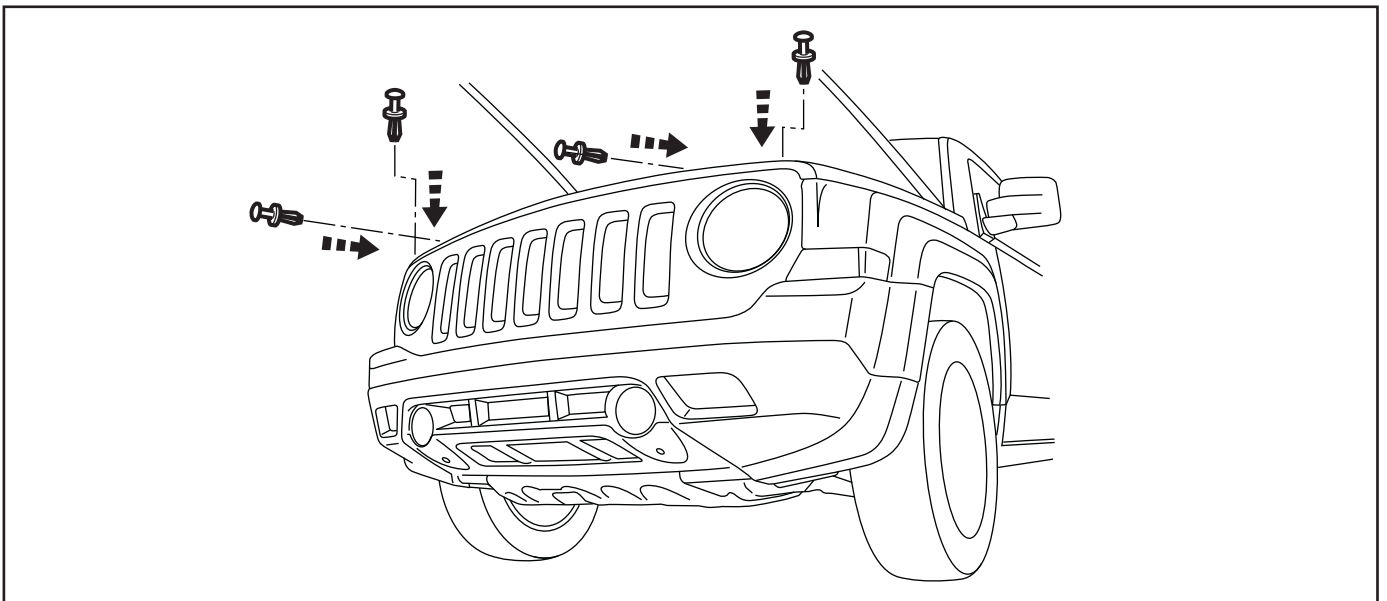
REMARQUE: RÉPÉTEZ L'ÉTAPE 4 POUR LE CROCHET DE REMORQUAGE COTÉ PASSAGER EN UTILISANT LE BOULON 80mm "G".



5. Réinstallez le carénage avant et rebranchez les connecteurs électriques. Remettez la plaque inférieure de couverture et les fixations du passage de roue. Descendez le véhicule de l'élevateur.



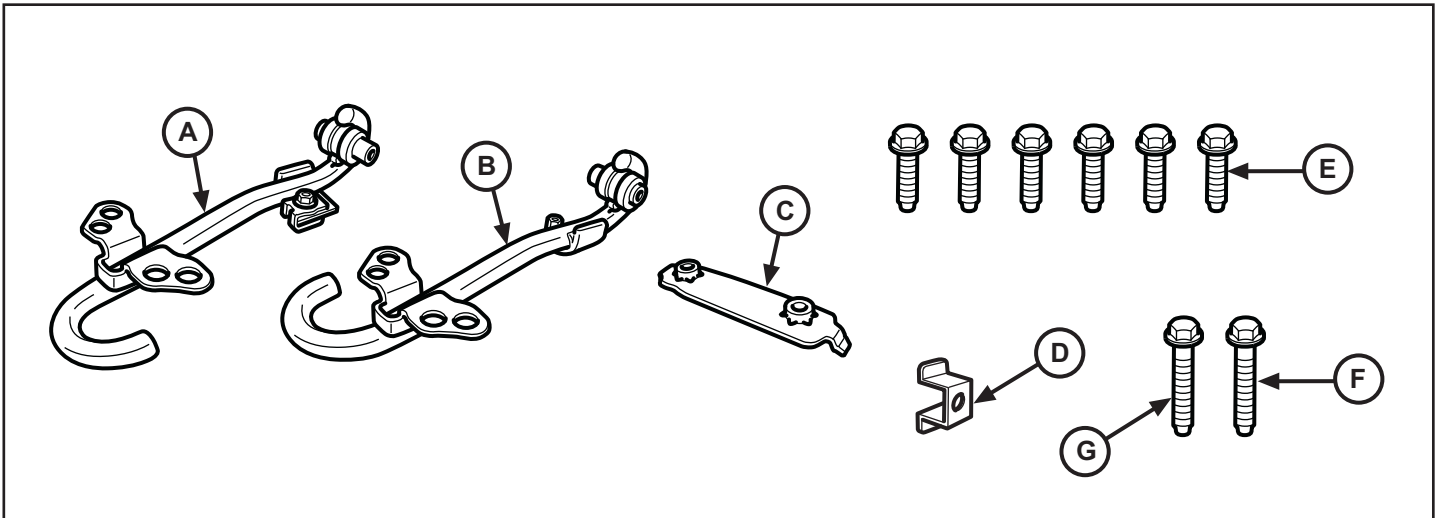
6. Réinstallez les (4) attaches le long du carénage avant.





Ganchos Para Remolque

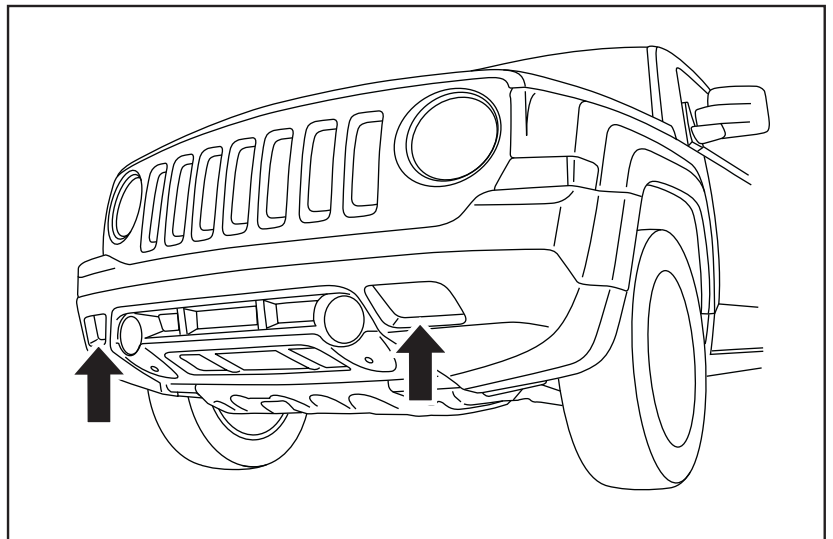
JEEP PATRIOT



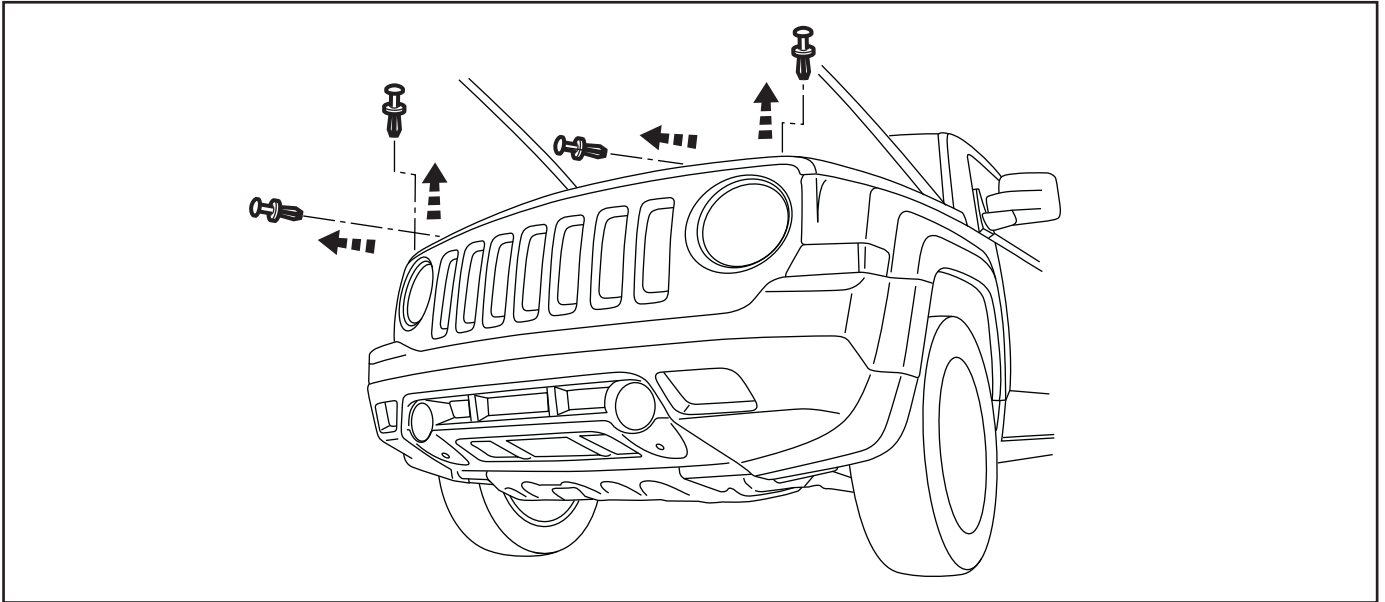
ELEMENTO	DESCRIPCIÓN	CANTIDAD
A	Conjunto izquierdo del gancho para remolque	1
B	Conjunto derecho del gancho para remolque	1
C	Placa de montaje	2
D	Soporte de sujeción	2
E	Perno de 18mm	6
F	Perno de 80mm	1
G	Perno de 90mm	1

GANCHOS PARA REMOLQUE

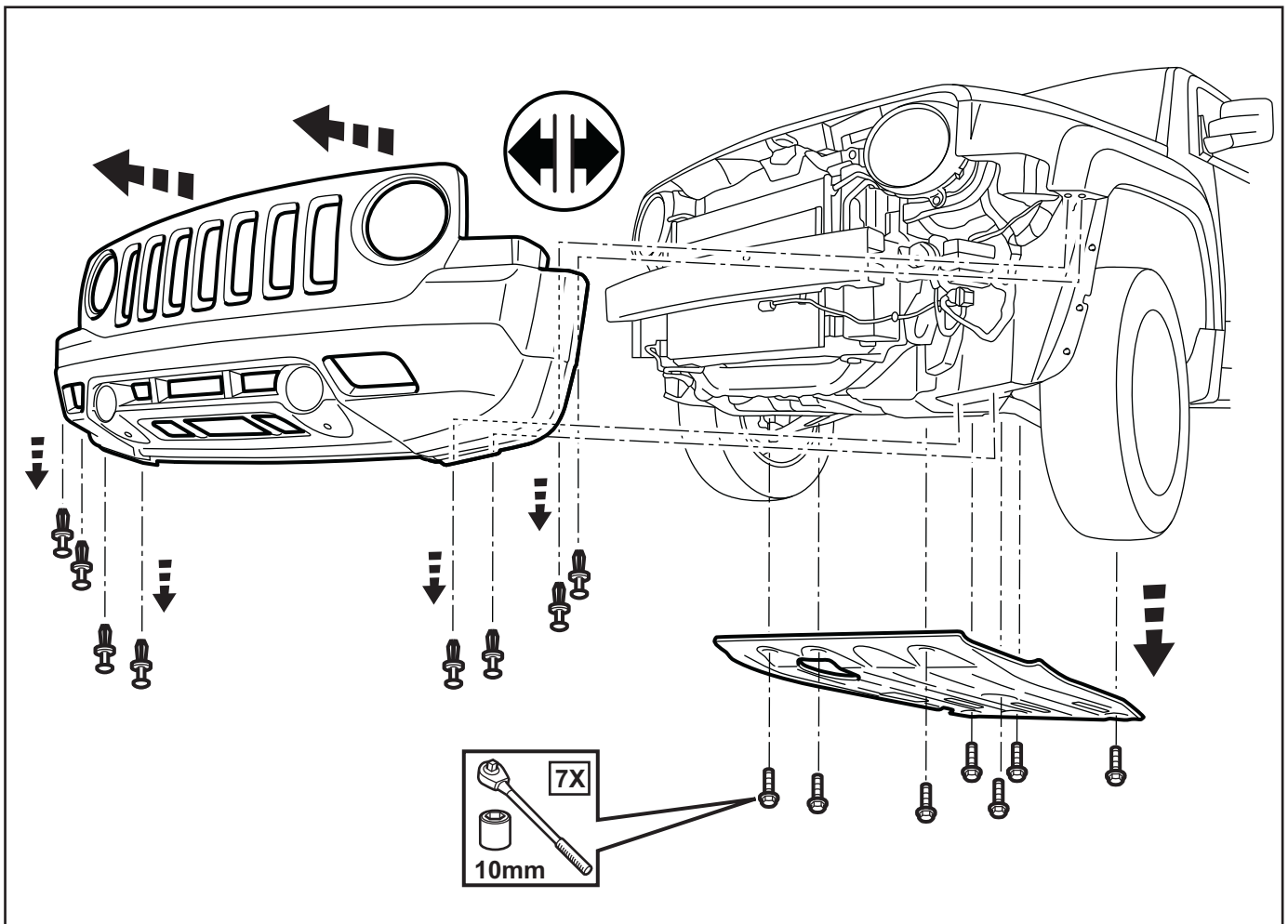
1. Se ilustra la ubicación del montaje.



2. Abra el capó. Quite (4) sujetadores alrededor del panel de la fascia.

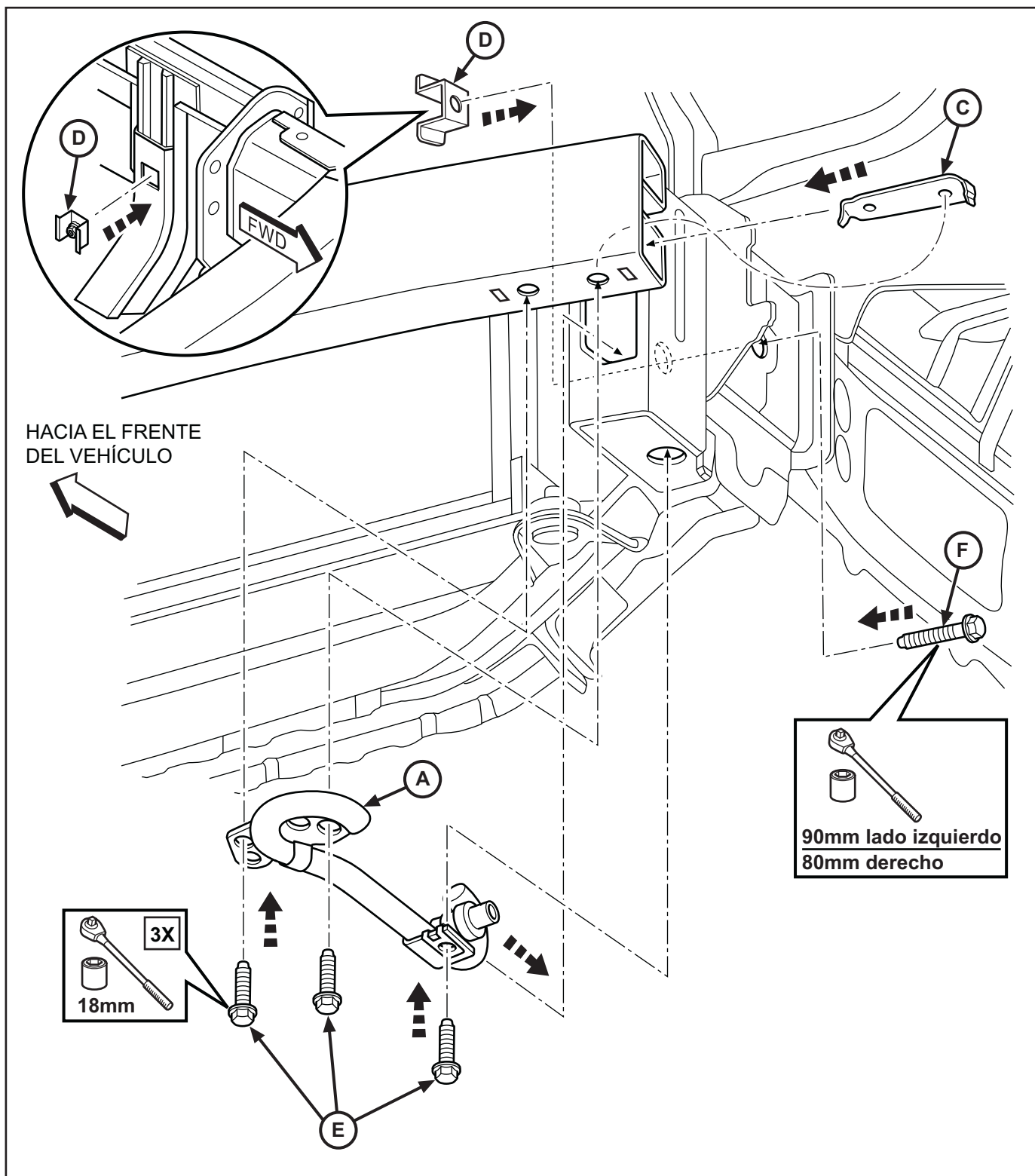


3. Eleve el vehículo sobre una rampa. Desmonte la cubierta protectora inferior delantera. Desconecte los broches del hueco del neumático y quite los sujetadores de retención según se ilustra. Desenchufe los conectores eléctricos y desmonte el panel del tablero.

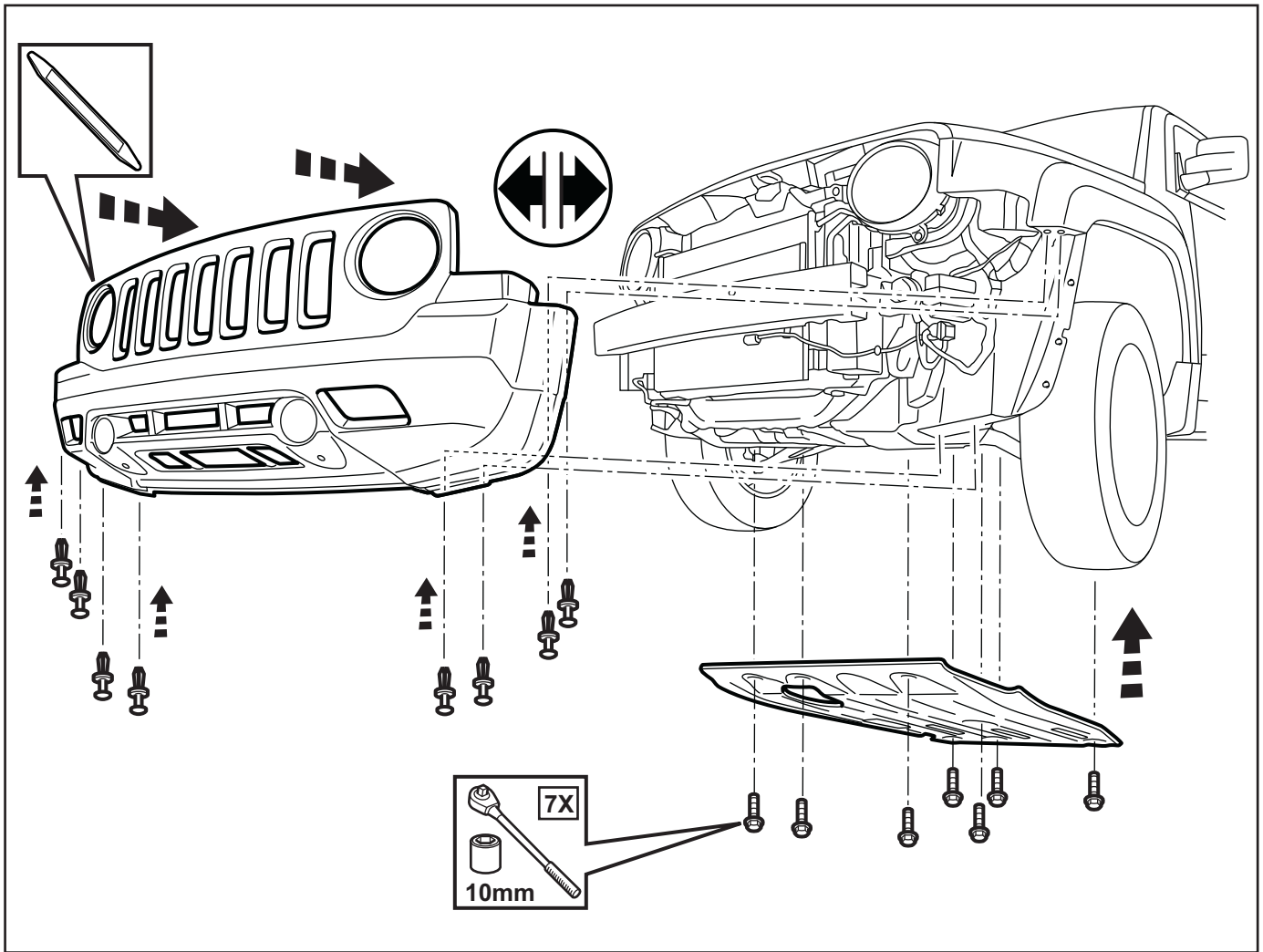


4. Inserte la placa de montaje "C" en el extremo de la viga del parachoques. Fije las lengüetas de localización en las ranuras. Inserte el Gancho para remolque "A" en la abertura del riel delantero. Alinee e inserte el perno "F" de 90mm a través del agujero de montaje y el lado posterior del conjunto del gancho para remolque y sujete con el soporte de sujeción "D". Compruebe que el soporte encaja en el travesaño. Apriete el perno de 90mm a 50 Nm (37 ft. lb.) Instale (3) pernos "E" de 18mm en las ubicaciones que se ilustran. Apriete los pernos de 18mm a 50 Nm (37 ft. lb.)

NOTA: REPITA EL PASO 4 PARA EL GANCHO PARA REMOLQUE DEL LADO DEL PASAJERO, CERCÍÓRESE SE USAR EL PERNO "G" DE 80mm.



5. Reinstale el panel de la fascia y vuelva a enchufar los conectores eléctricos. Reinstale la placa de protección inferior delantera, los broches del hueco para el neumático y los sujetadores. Descienda el vehículo.



6. Reinstale los (4) sujetadores alrededor del panel de la fascia.

