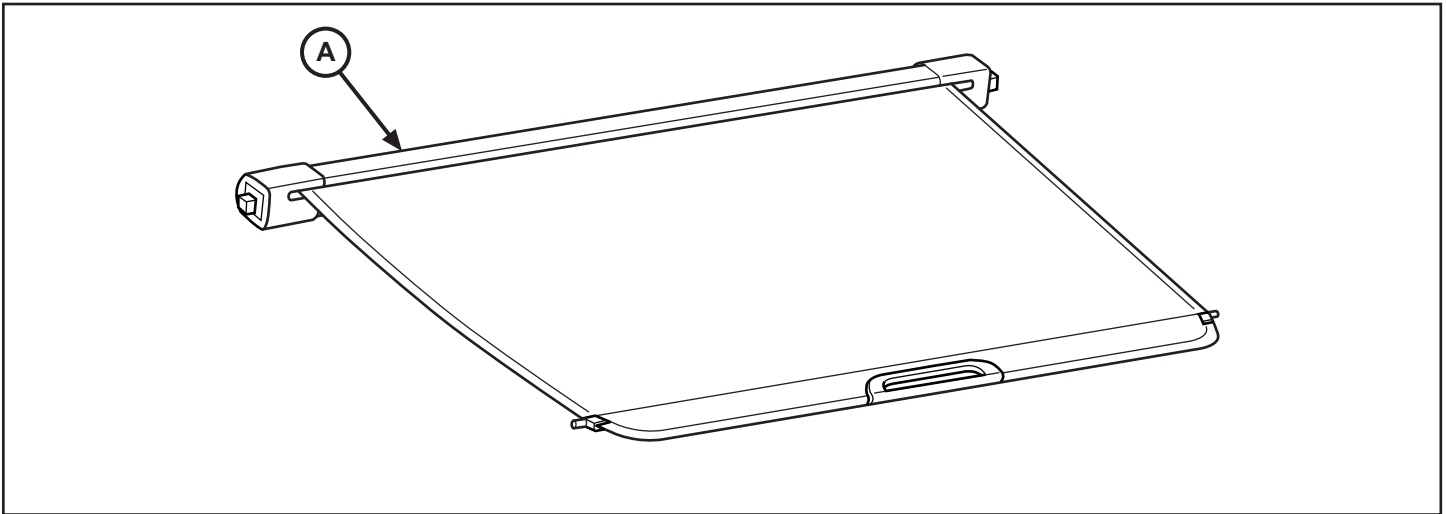




Security Shade

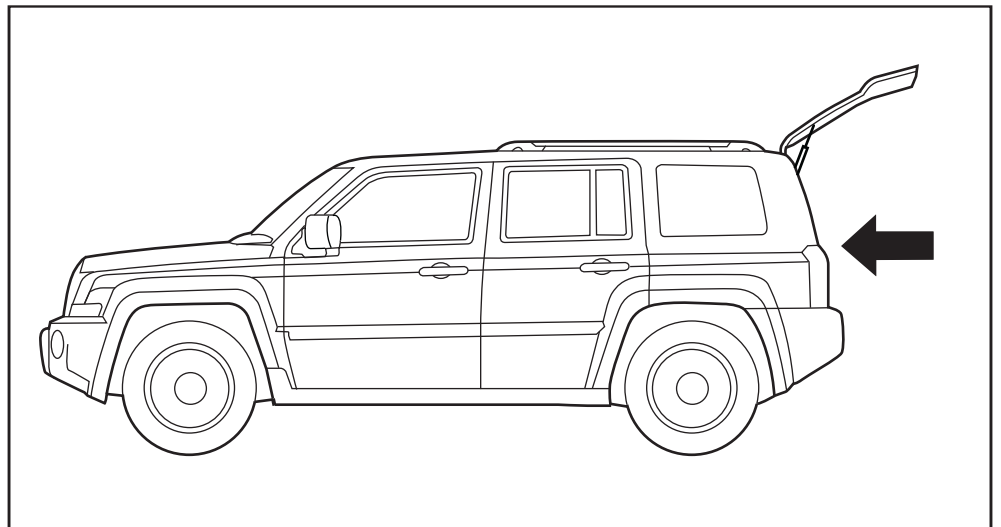
JEEP PATRIOT / COMPASS



| CALL OUT | DESCRIPTION | QUANTITY |
|----------|----------------|----------|
| A | Security Shade | 1 |

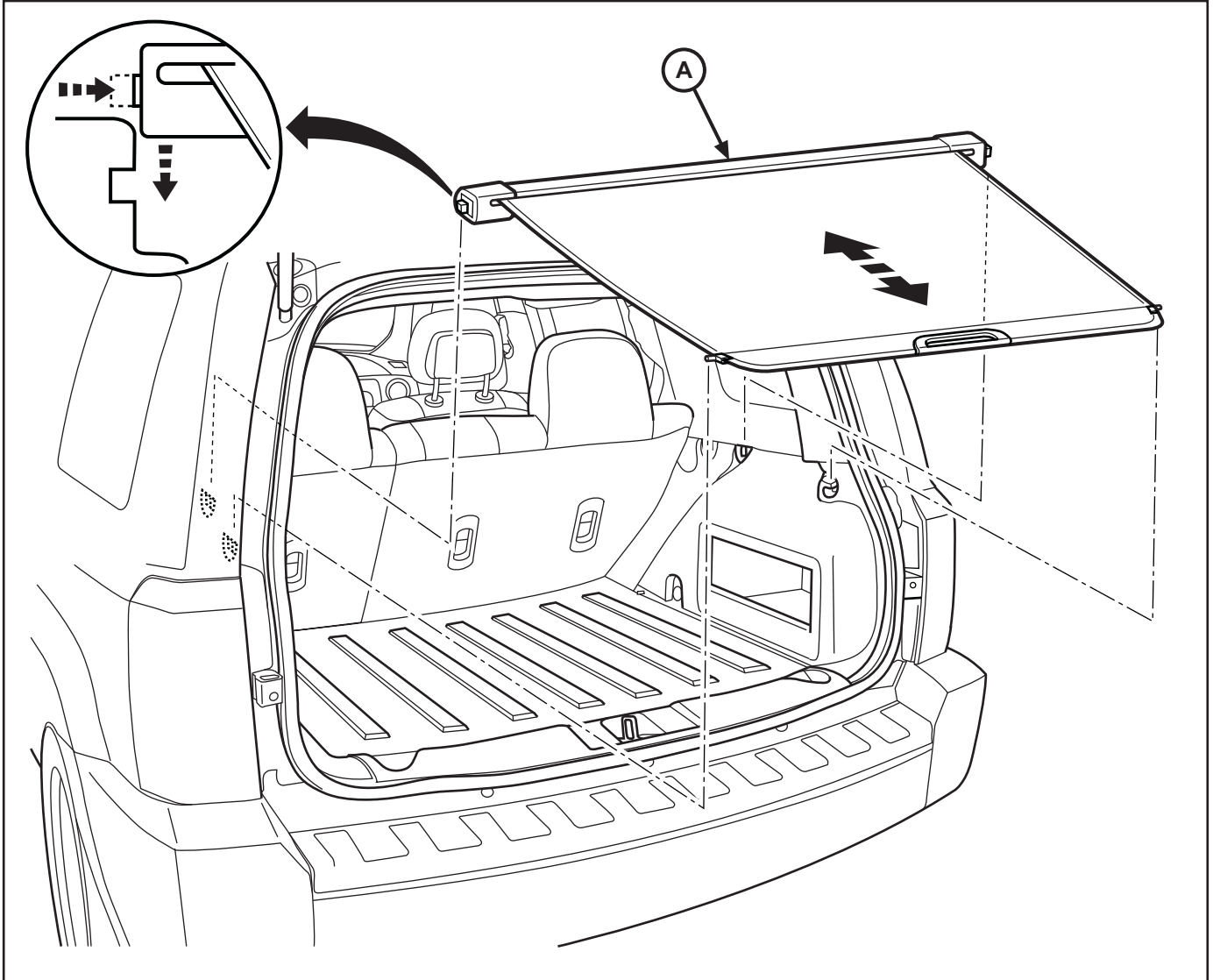
SECURITY SHADE

1. Mounting location shown.



2. Open rear hatch. Install security shade into vehicle by pressing in the left and right end tabs of the shade assembly and then inserting them into the mounting slots as shown. Pull the shade out from the retractor and insert holding tabs into rear slots.

NOTE: There are two mounting positions provided inside the vehicle behind the rear seat back. The mounting slots located **closest to the rear** are recommended for this installation. This will avoid any interference with the rear seat back adjustment.

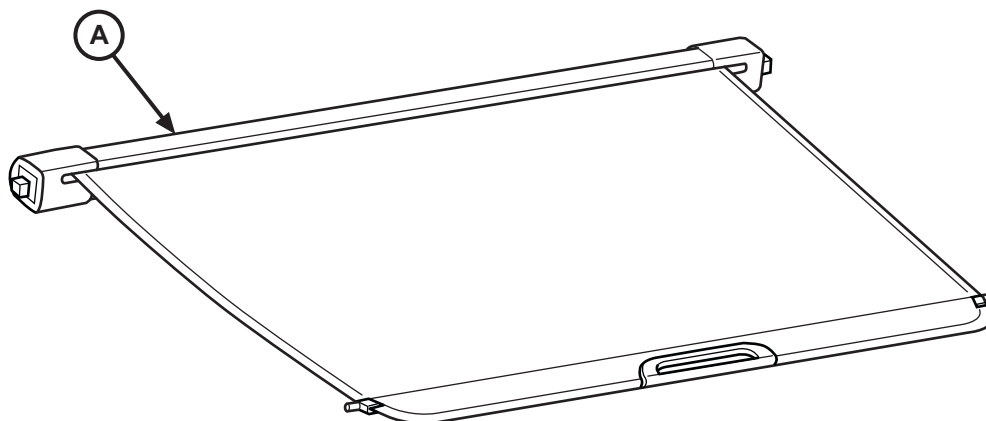


3. Test the security shade to be sure it operates properly and fits securely into the retaining slots in the open position.
4. Close hatch.



Store Sécuritaire

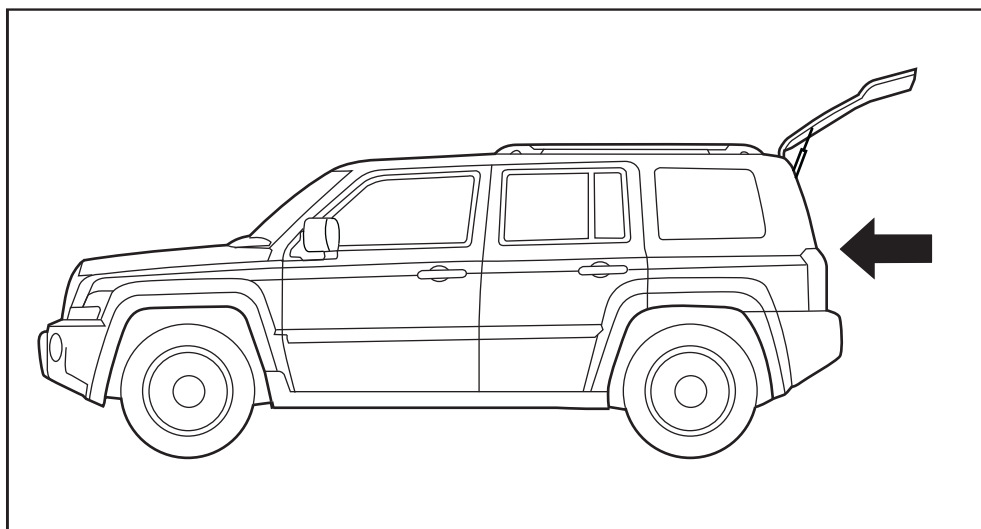
JEEP PATRIOT / COMPASS



| RÉFÉRENCE | DESCRIPTION | QUANTITÉ |
|-----------|-------------------|----------|
| A | Store Sécuritaire | 1 |

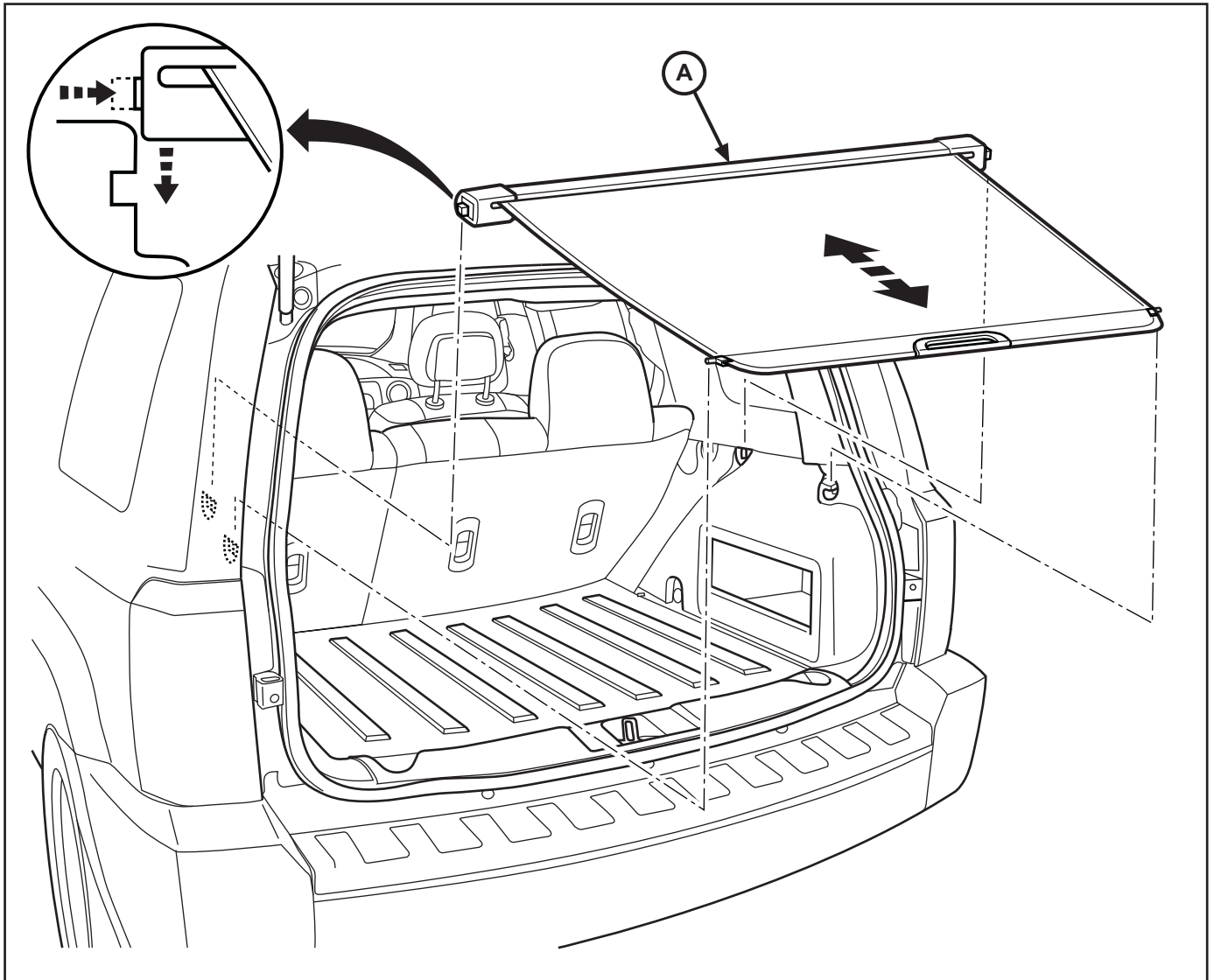
Store Sécuritaire

1. Emplacement de montage indiqué.



- Ouvrez le hayon arrière. Installez le store de sécurité dans le véhicule en repoussant les boutons à ressort des extrémités du store et puis faites-les pénétrer dans les fentes de montage comme montré. Tirez le store hors de son rouleau rétracteur et insérez les languettes de maintien dans les fentes arrière.

REMARQUE : Il y a deux positions de montage possibles derrière le dossier du siège arrière du véhicule. Pour la présente installation, les fentes situées le plus près de l'arrière du véhicule sont recommandées. Ceci prévient toute interférence avec le réglage du dossier du siège arrière.

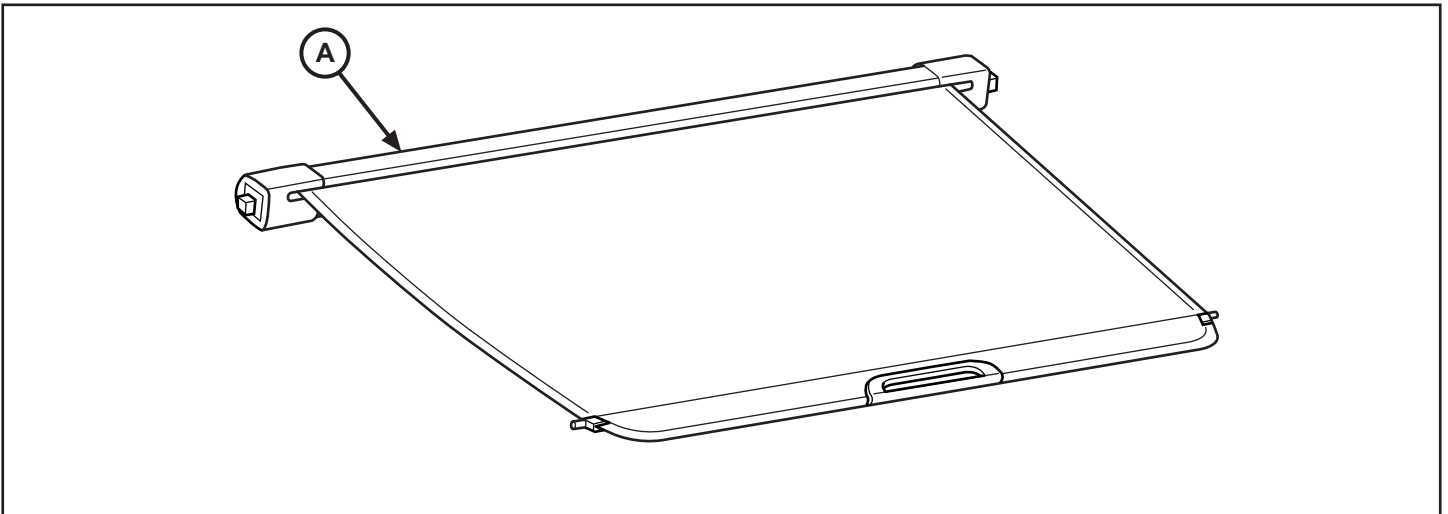


- Faites un essai de maintien du store en position déployée pour vous assurer qu'il se garde bien dans les fentes de maintien.
- Refermez le hayon.



Pantalla Protectora

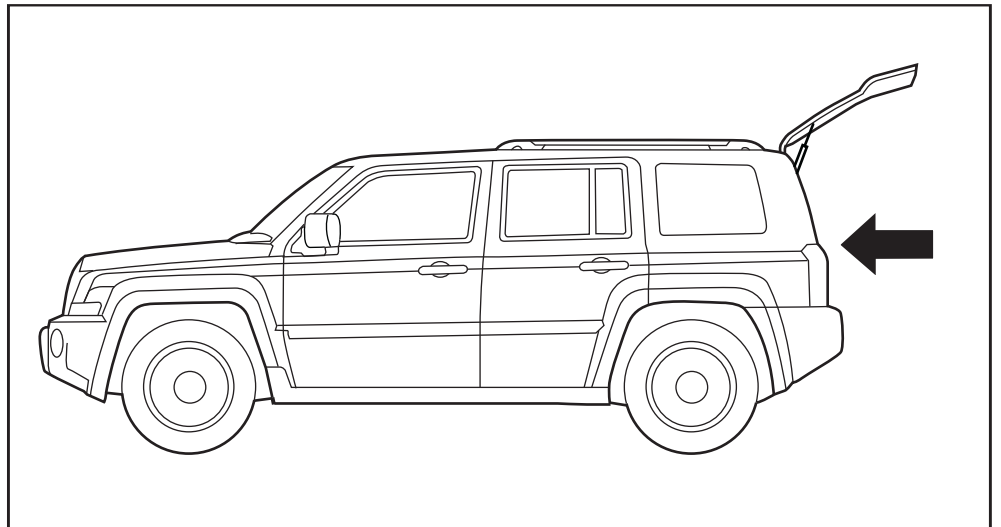
JEEP PATRIOT / COMPASS



| ELEMENTO | DESCRIPCIÓN | CANTIDAD |
|----------|---------------------|----------|
| A | Pantalla Protectora | 1 |

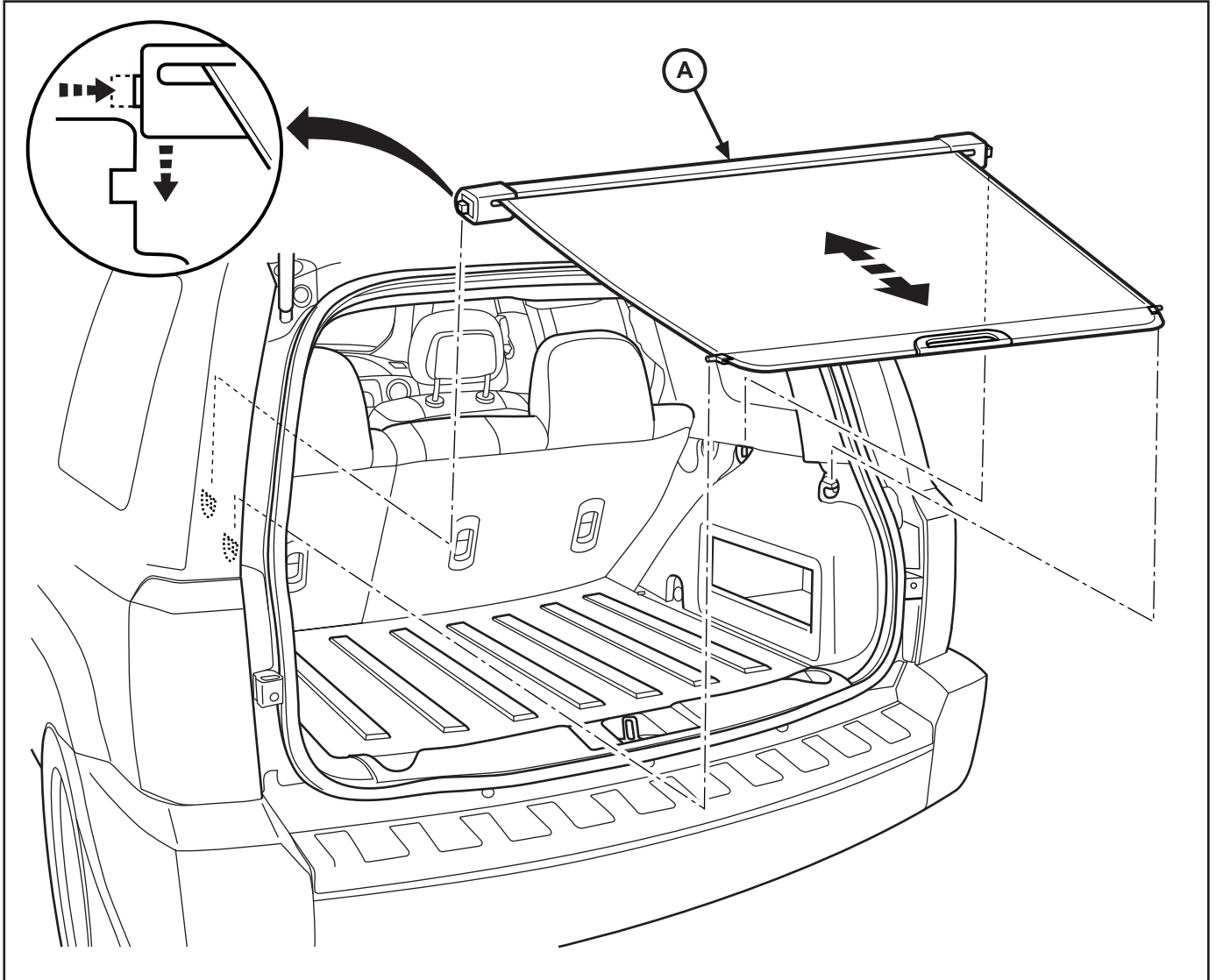
Pantalla Protectora

1. Se ilustra la ubicación de montaje.



- Abra la compuerta trasera. Instale la pantalla protectora en el vehículo presionando las lengüetas en los extremos izquierdo y derecho y luego insertándolas en las ranuras de montaje como se ilustra. Extraiga la pantalla del retractor e inserte las lengüetas de sujeción en las ranuras traseras.

NOTA: Hay dos posiciones de montaje en el interior del vehículo, atrás del respaldo del asiento trasero. Para esta instalación se recomiendan las ranuras de montaje cuya ubicación es **más cercana al lado trasero**. Esto evitará cualquier obstrucción durante el ajuste del respaldo del asiento trasero.



- Compruebe el funcionamiento correcto de la pantalla protectora y que encaja de manera segura en las ranuras de retención en la posición abierta.
- Cierre la compuerta trasera.