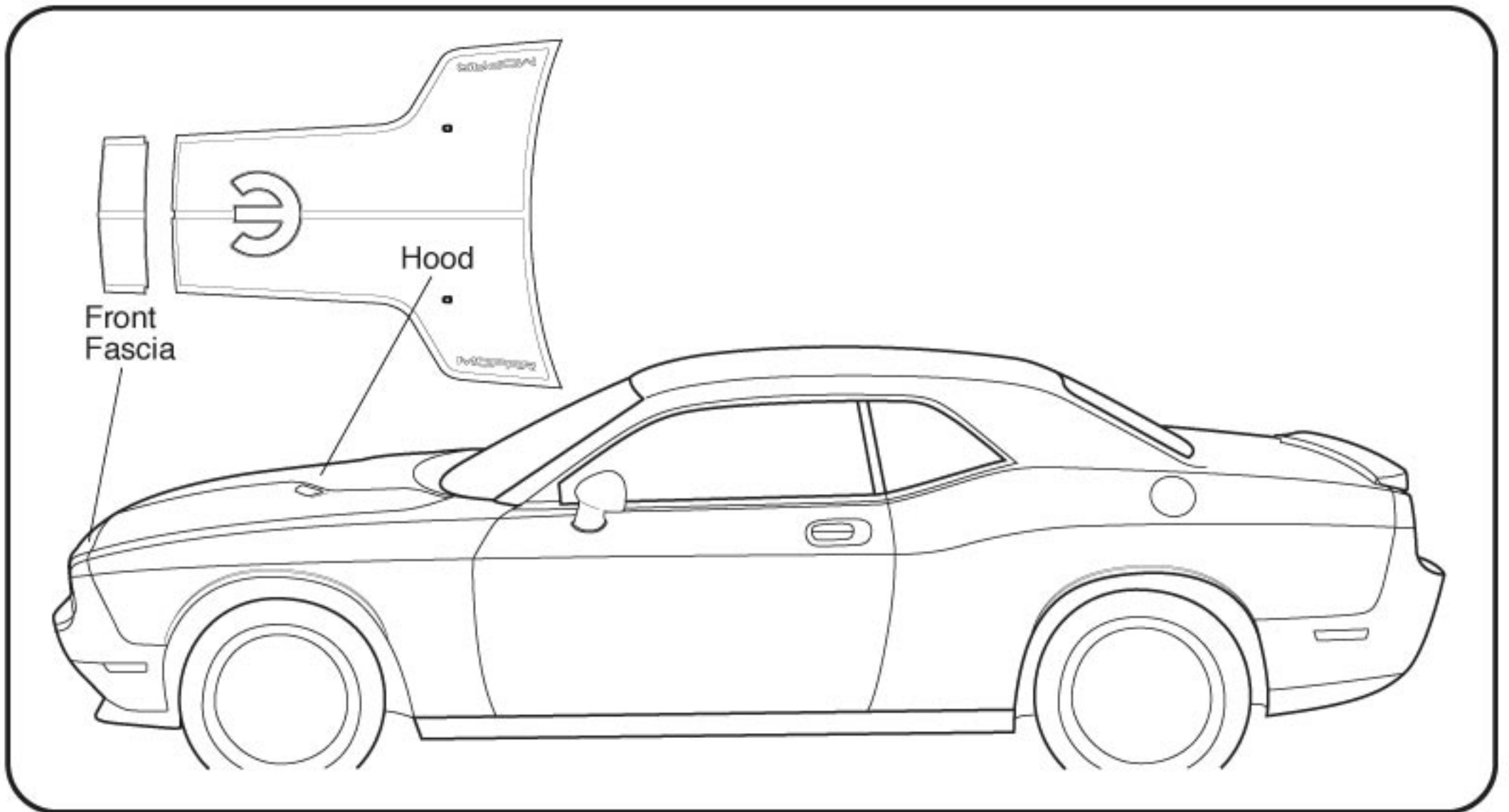




**MOPAR®**



**2011 CHALLENGER MOPAR  
FRONT FASCIA & HOOD STRIPE KIT**

K# K6861388



# GRAPHIC APPLICATION INSTRUCTIONS

## Note:

- Wash hands prior to installation or use alcohol wipe.
- Vehicle and decal temperature should be between 70° F and 90° F.
- Leave vehicle in warm facility for 5 hours after application.
- DO NOT wash car for 5 days after installation.
- DO NOT apply in direct sunlight.
- Apply in a dust-free environment.
- Use a generous amount of solution.

## Soap/Water Solution:

In a spray atomizer, mix the following:

- 5 ml (1 tsp) liquid soap, (lanolin-free)
- 1 litre (1 qt) of water

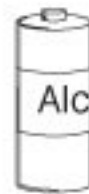
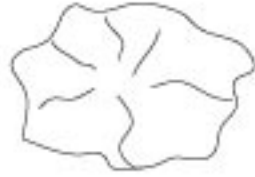


## Isopropyl Alcohol/Water Solution:

In a spray atomizer, mix 25% isopropyl alcohol and 75% water.



## TOOLS REQUIRED



Heat Gun

Clean Lint-Free Cloth

Pin

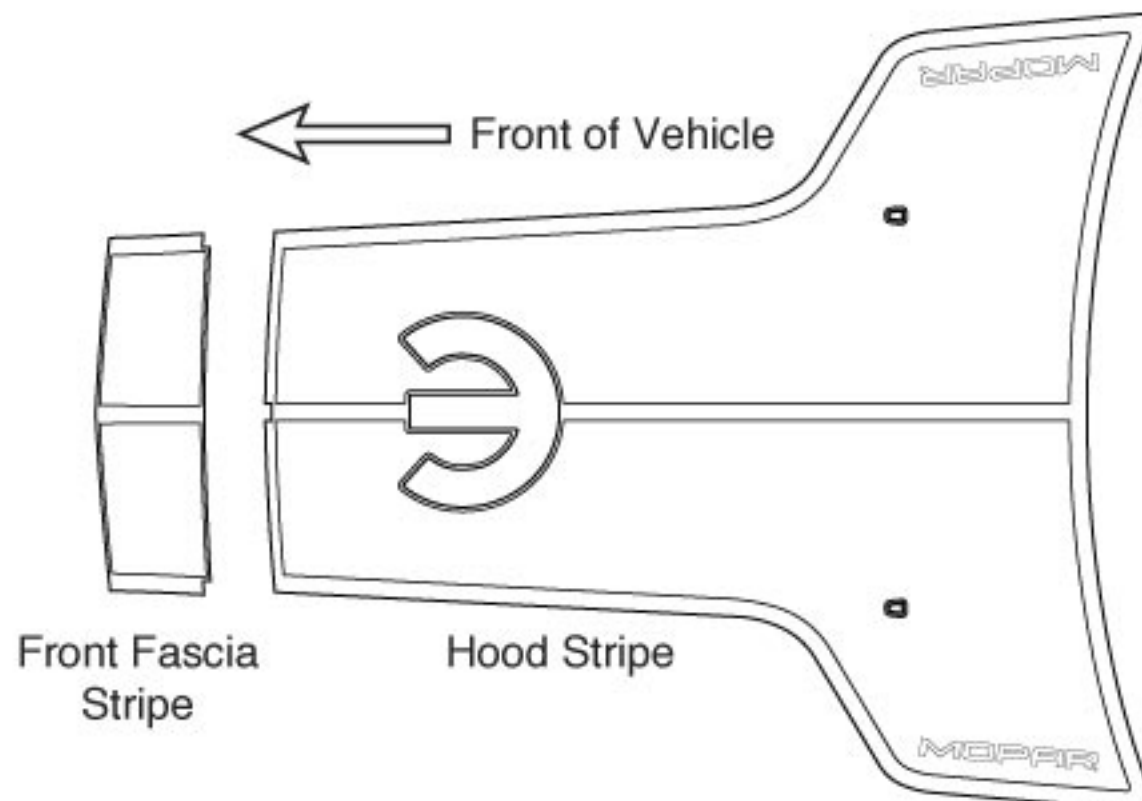
100% Isopropyl Alcohol

Squeegee

Two Spray Bottles

Masking Tape

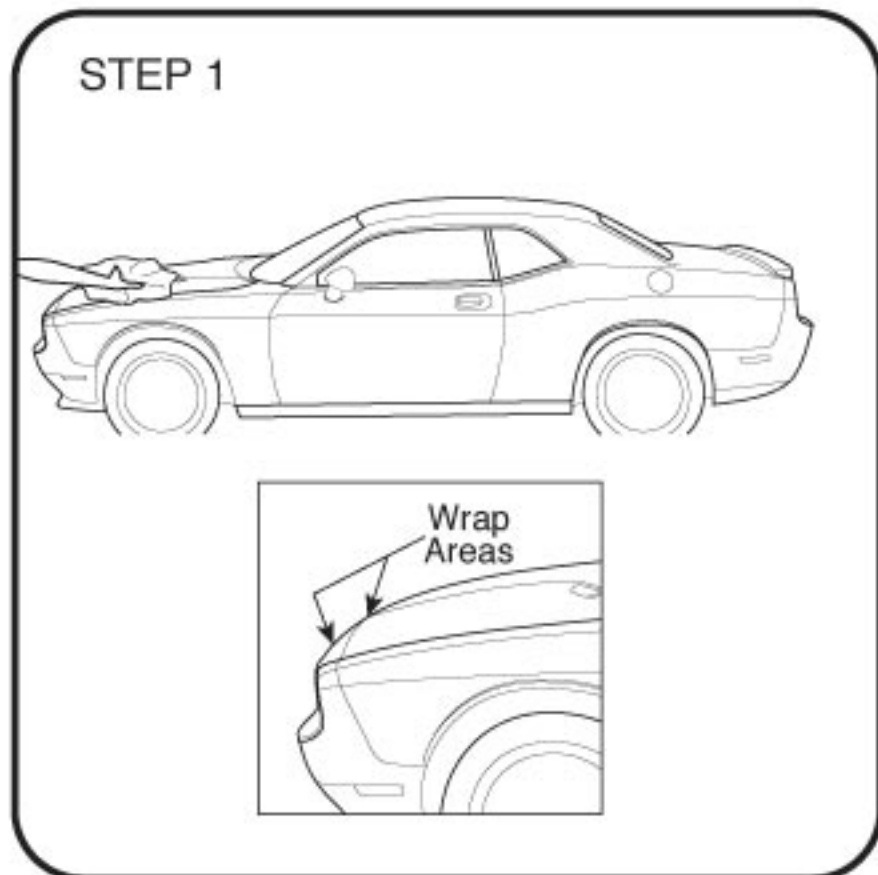
## YOUR KIT CONTAINS





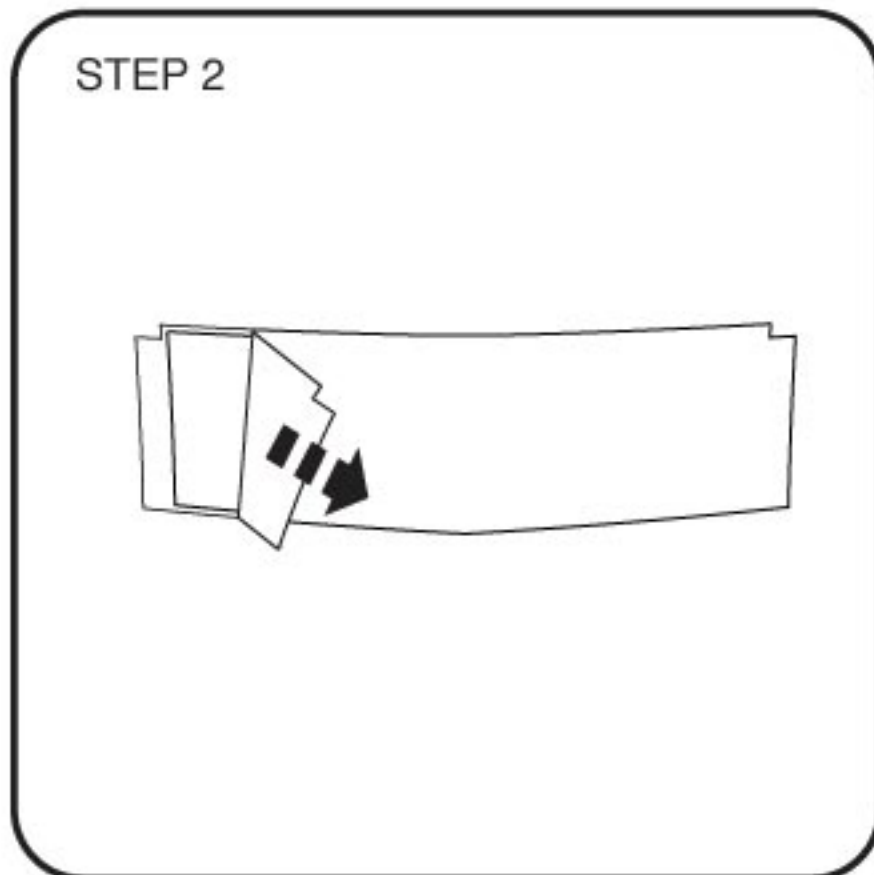
# GRAPHIC APPLICATION INSTRUCTIONS

## STEP 1



Using 100% isopropyl alcohol, prep the vehicle surface. Make sure to wipe in wrap areas.

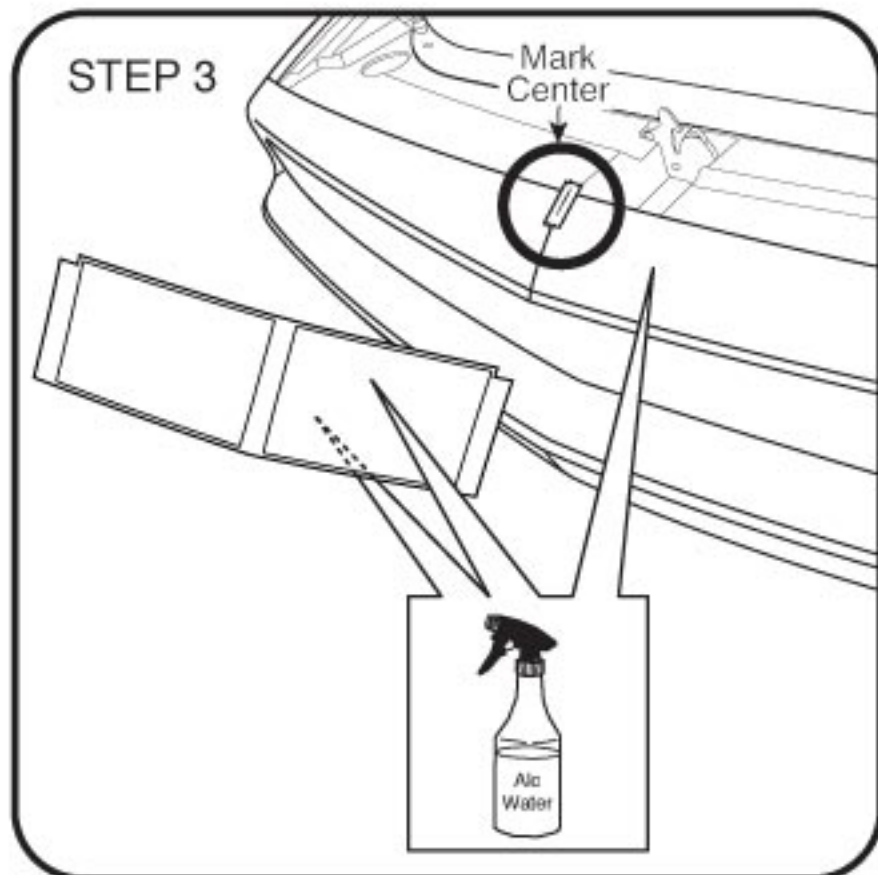
## STEP 2



### **FASCIA STRIPE**

Place decal face down on a clean flat surface. Carefully remove liner paper at 180 degrees, or back against itself.

## STEP 3



Mark center of fascia with a pen on masking tape. Spray both sides of decal and vehicle surface with 25% isopropyl alcohol and 75% water solution.

## STEP 4

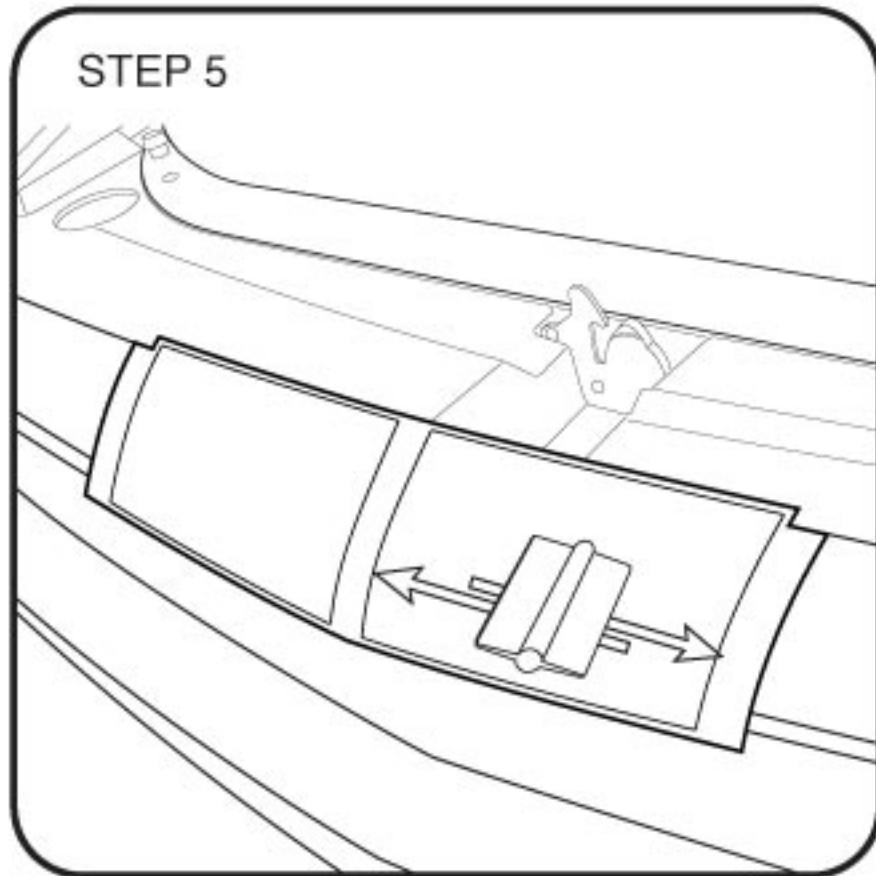


Locate center to mark on masking tape. Notches at the top corners should also locate to the fascia edge. Do not smooth decal with hands. Saturate premask paper with 25% isopropyl alcohol and 75% water solution.

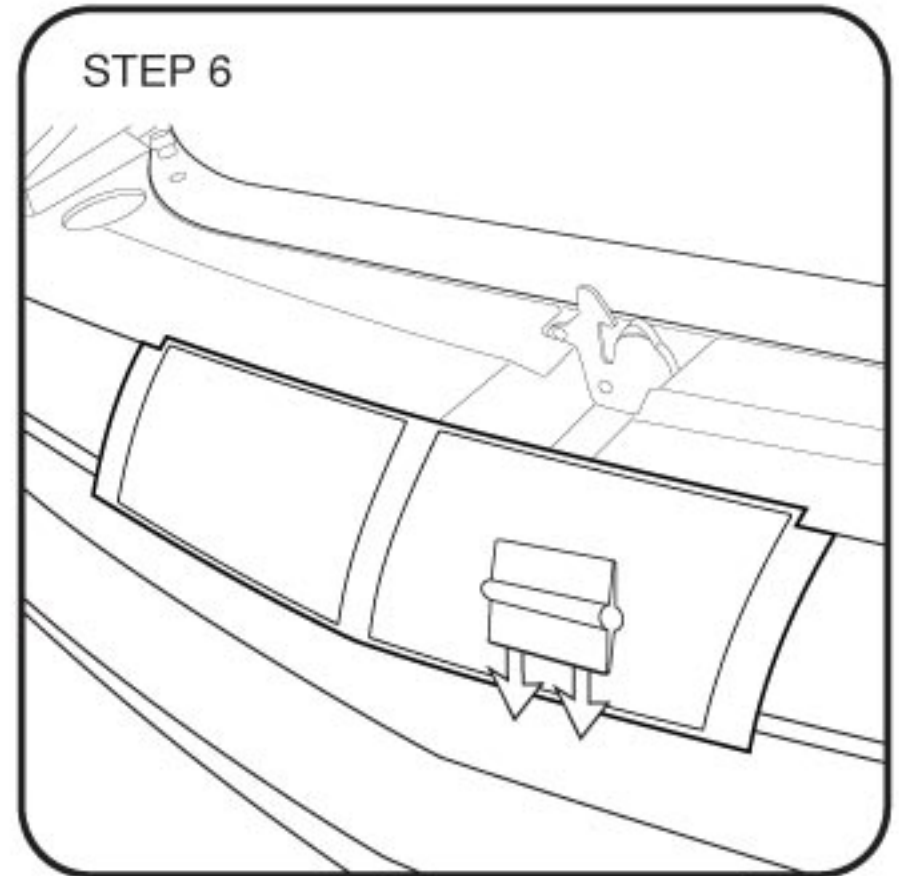




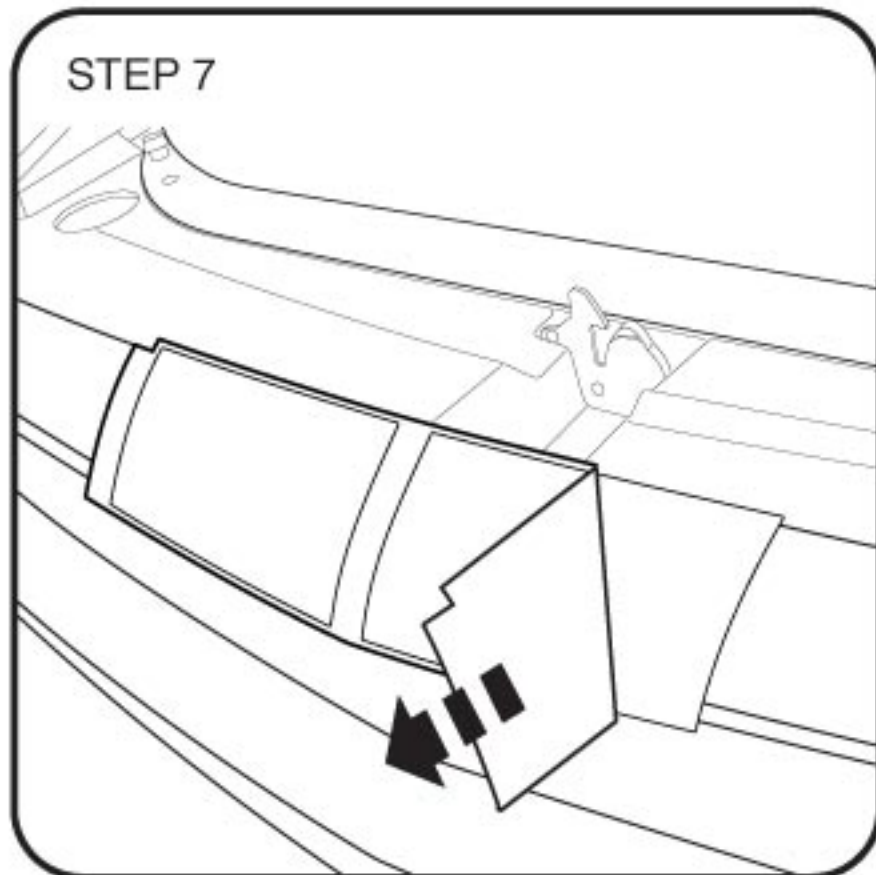
# GRAPHIC APPLICATION INSTRUCTIONS



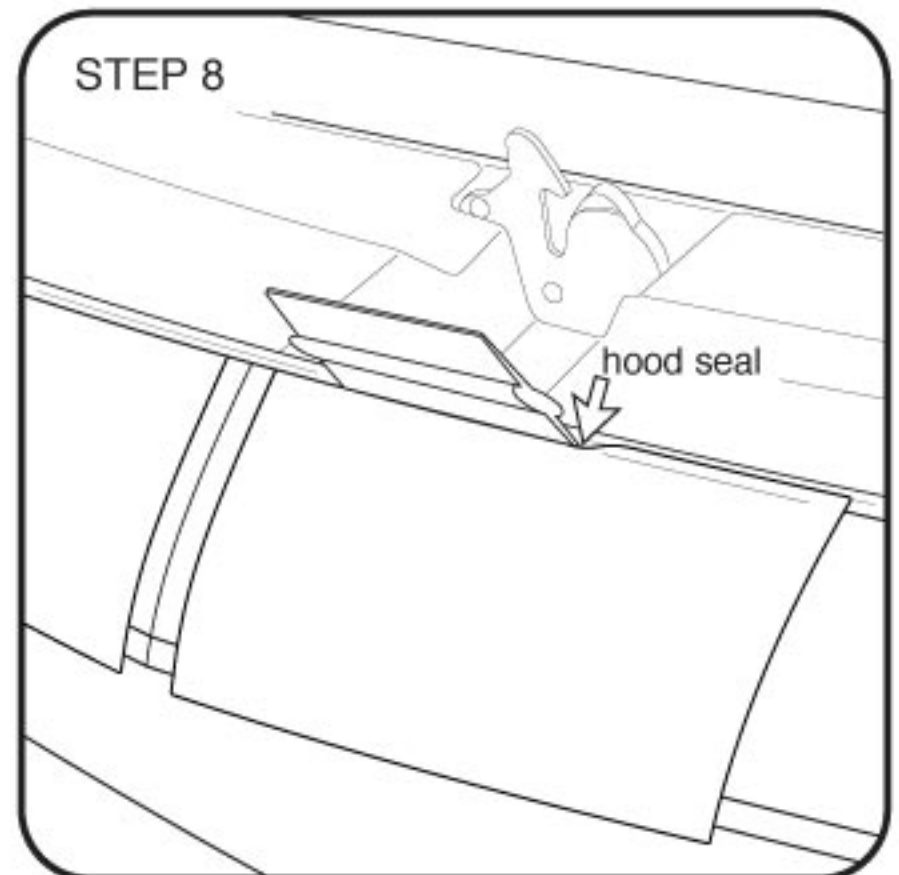
Starting in the center of each stripe, squeegee outward with smooth, firm overlapping strokes.



Squeegee the contoured area with downward strokes across the stripe in gradual steps.



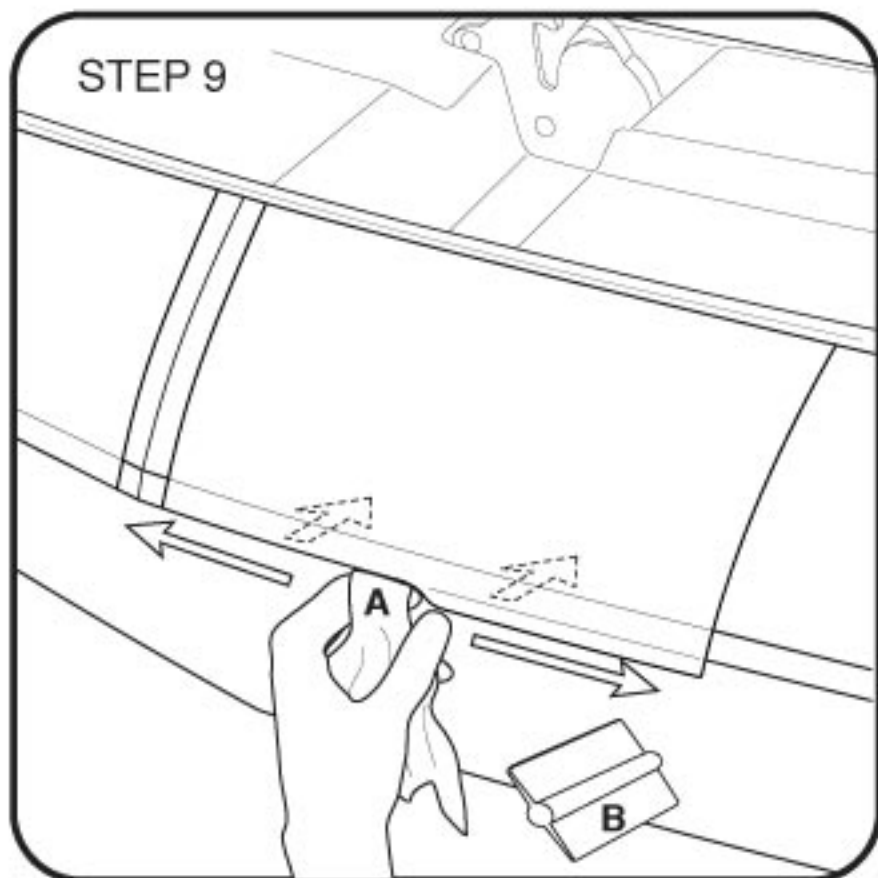
Carefully remove blue premask at 180 degrees, or back against itself. Be careful with wrap areas as they are not adhered. After premask removal, squeegee near edges assuring adhesion.



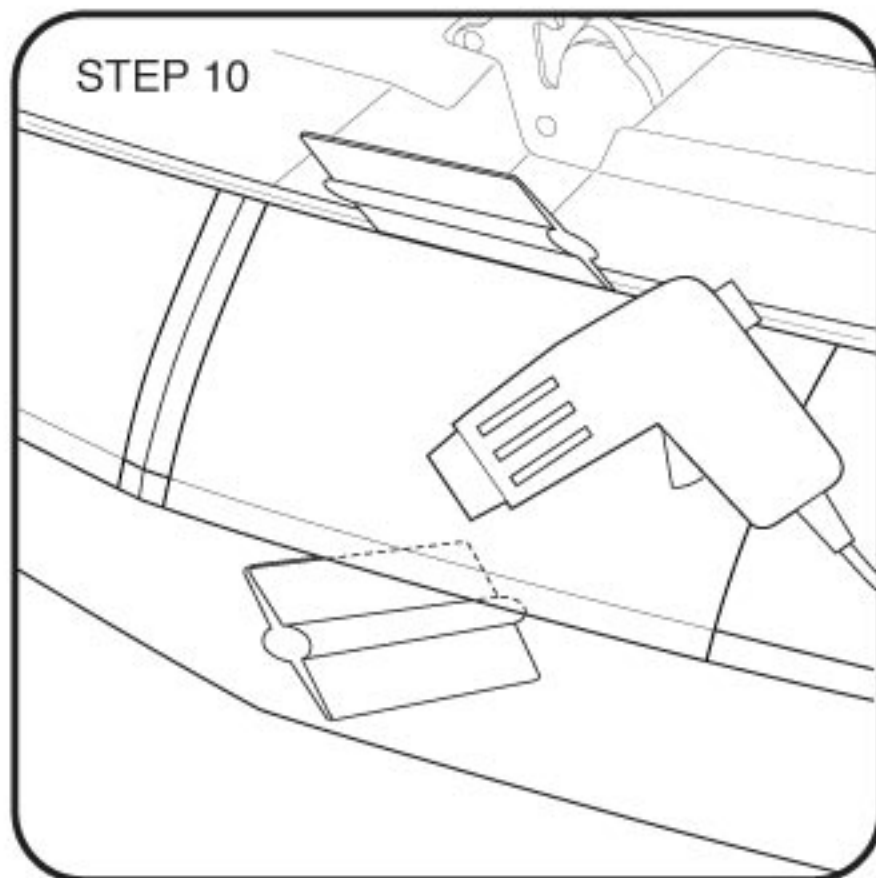
With squeegee, carefully tuck upper wrap under the hood seal. Pressurize wrap.



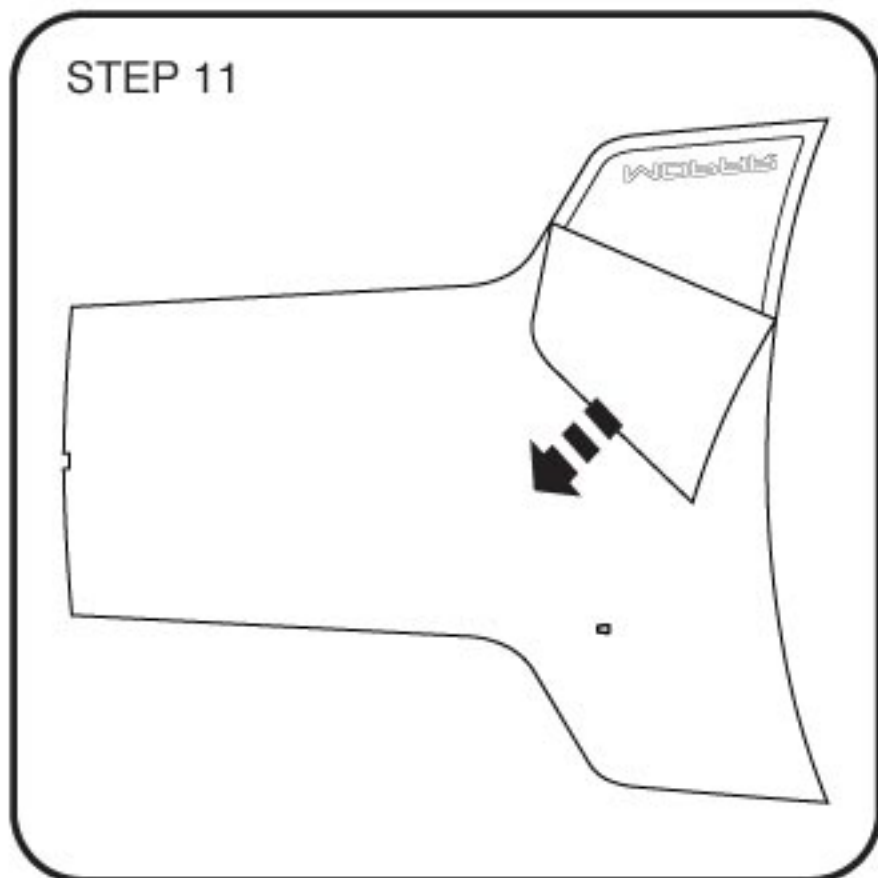
# GRAPHIC APPLICATION INSTRUCTIONS



With clean cloth, (A), pressurize the lower wrap working side to side, and then down. Re-pressurize with squeegee, (B).



Use heat gun and re-squeegee all wrap areas. Inspect for bubbles. Release bubbles with pin if necessary.



## HOOD STRIPE

Place decal face down on a clean flat surface. Carefully remove liner paper at 180 degrees, or back against itself.

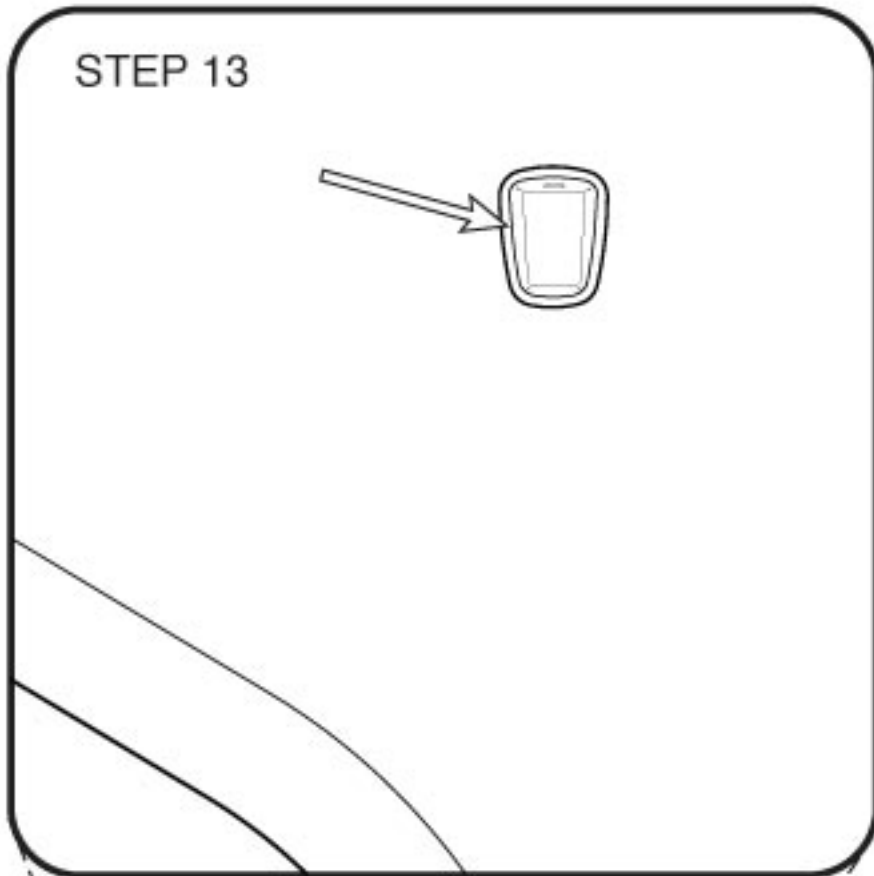


Spray both sides of decal and vehicle surface with soap and water solution. If decal does not slide into place, add more soap to the solution.

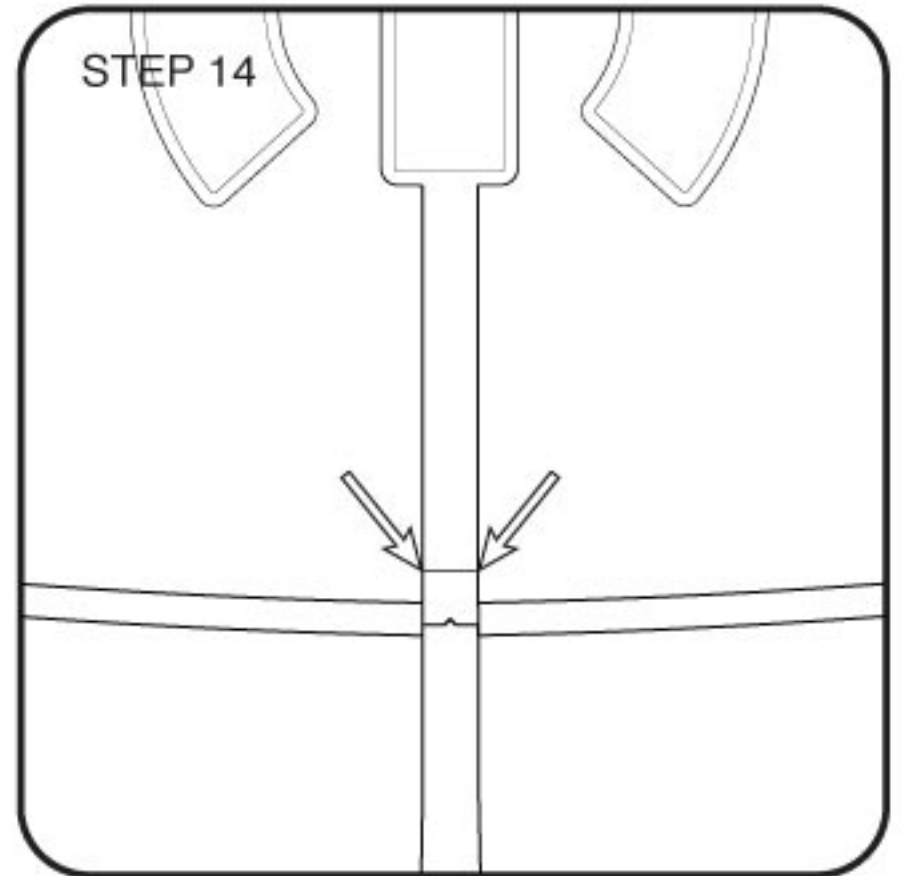




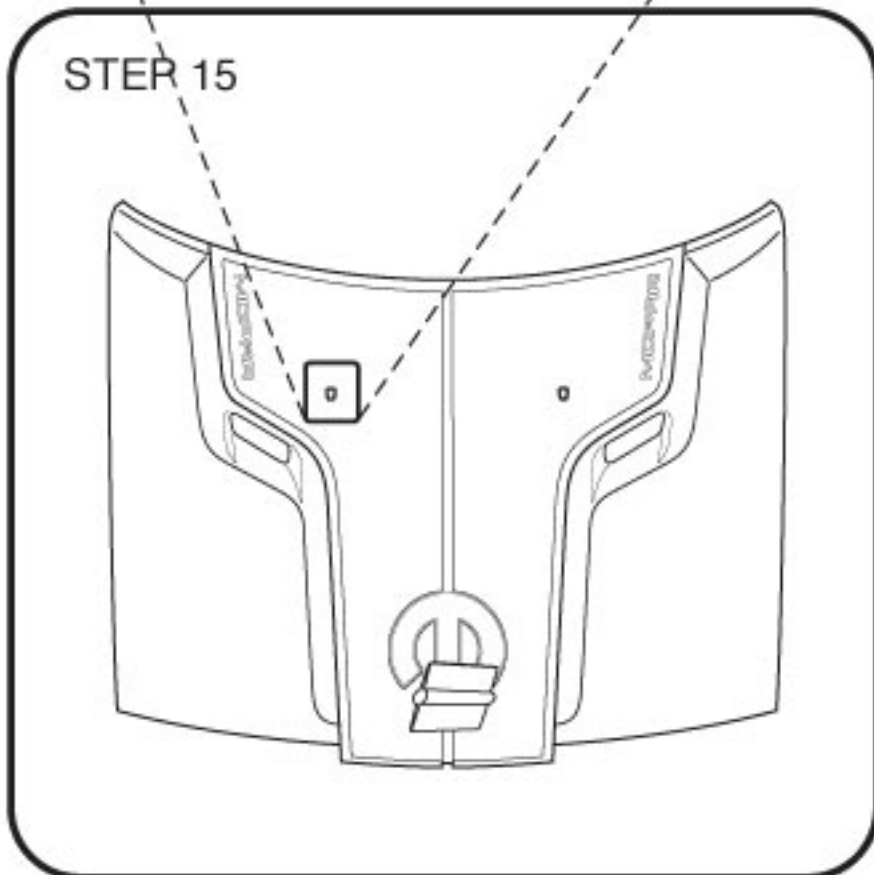
# GRAPHIC APPLICATION INSTRUCTIONS



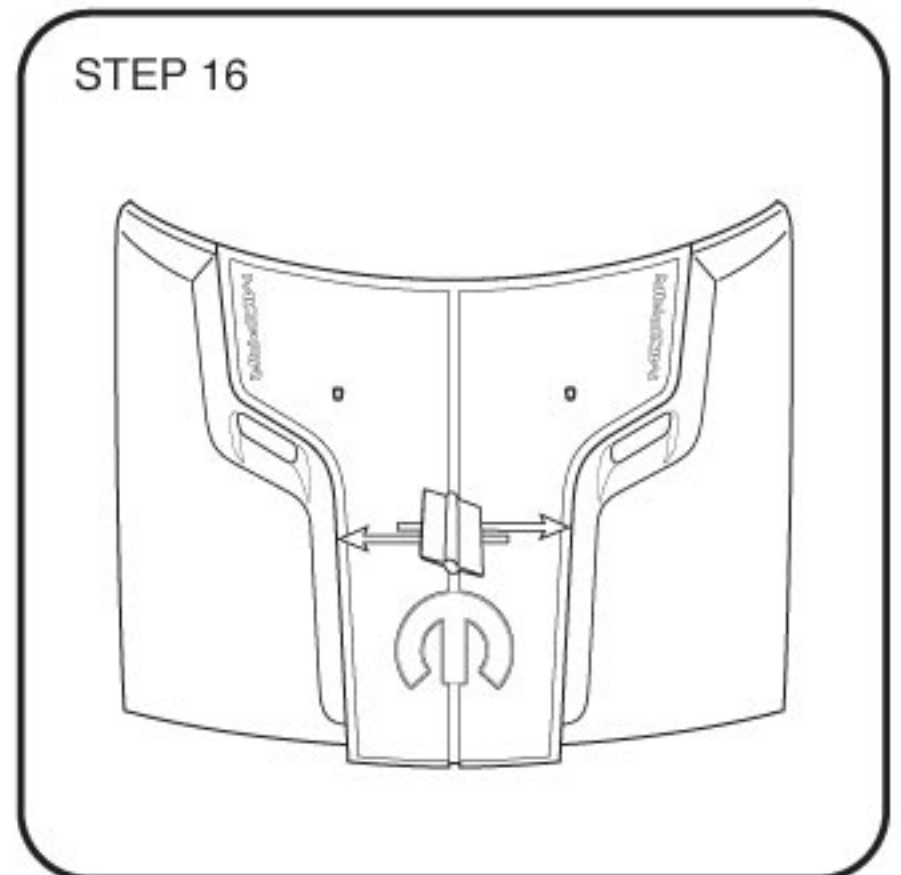
With hood closed, locate decal to both washer nozzles.



Locate to previously installed Fascia Stripe. Do not smooth decal with hands.



Begin squeegeeing at front to set alignment.



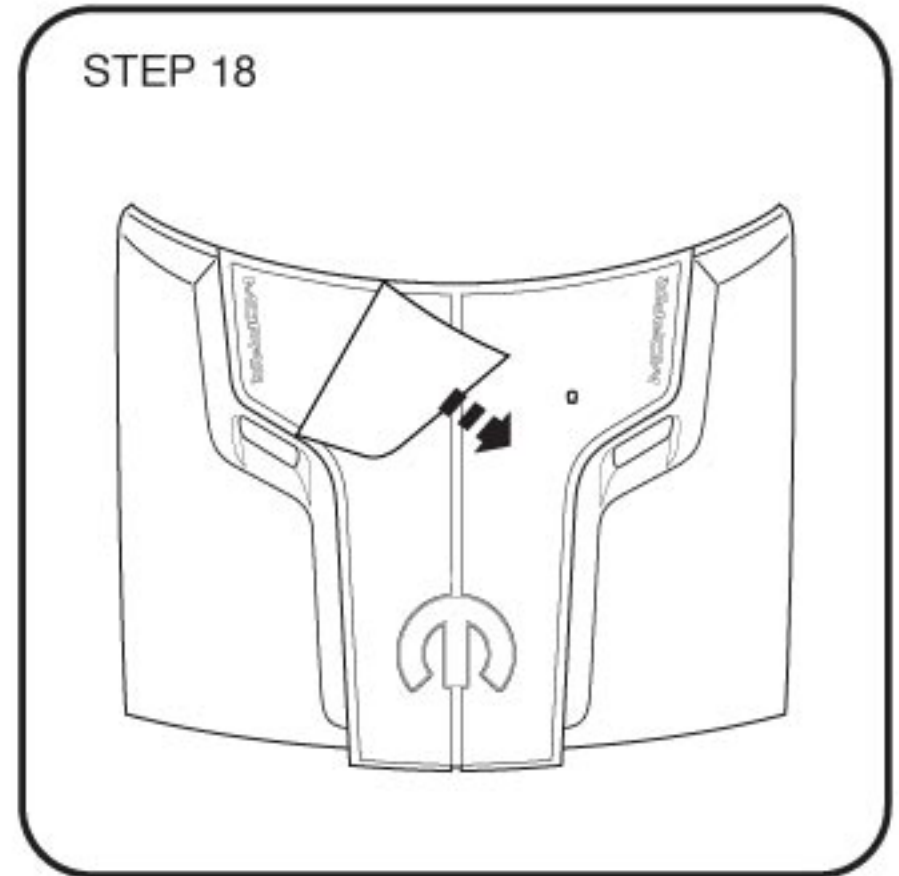
Squeegee from center outwards with smooth, firm overlapping strokes.



# GRAPHIC APPLICATION INSTRUCTIONS



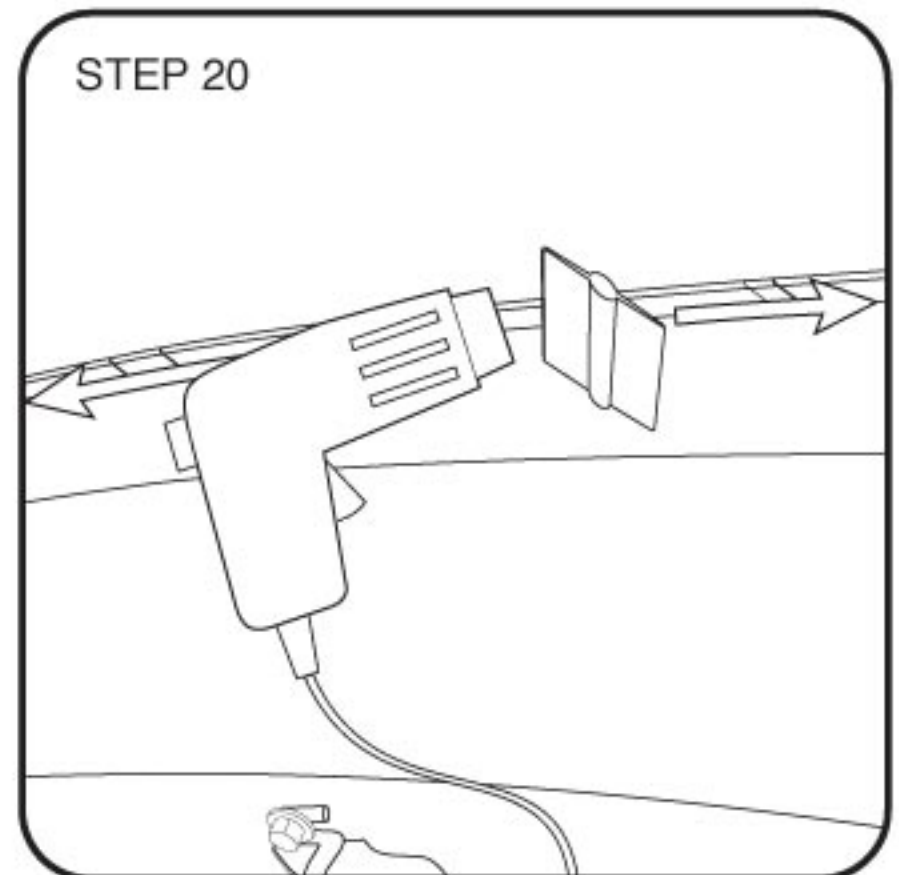
Open hood and spray exposed wrap area with 25% isopropyl alcohol / 75% water solution.



Carefully remove blue premask at 180 degrees, or back against itself. Be careful with the wrap areas.



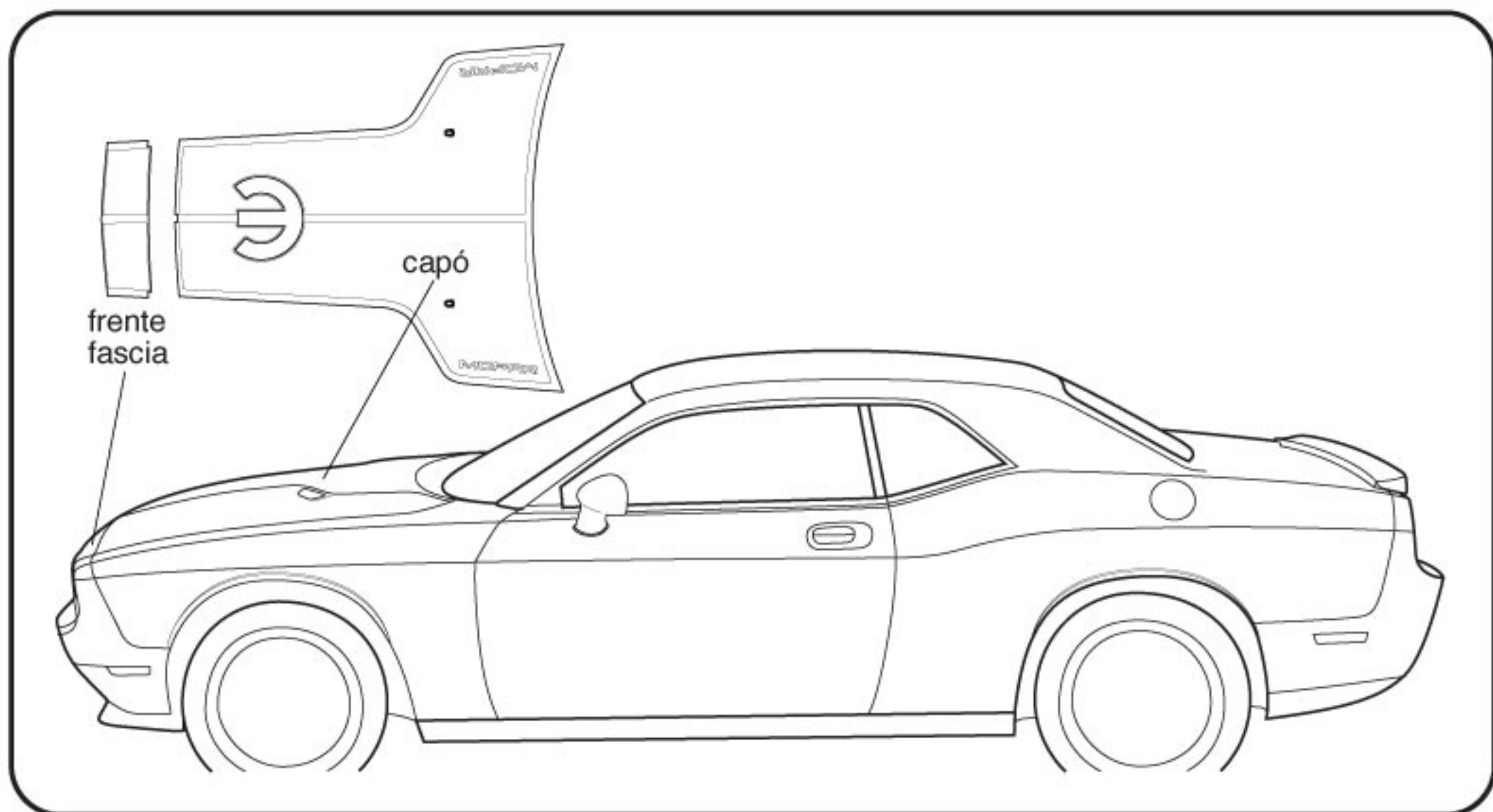
Pressurize under hood wrap area with clean cloth, (A), working side to side and then down. Re-pressurize with squeegee, (B).



Use heat gun and re-squeegee the wrap area. Inspect decal for bubbles. Release bubbles with pin if needed.



**MOPAR®**



**2011 CHALLENGER MOPAR  
FASCIA DELANTERA Y KIT  
BANDA HOOD**

K# K6861388





## APLICACIÓN GRÁFICA INSTRUCCIONES

### Nota:

- Lavarse las manos antes de la instalación o uso de alcohol.
- El vehículo y la temperatura del adhesivo debe ser entre 70 ° F y 90 ° F.
- Deje el vehículo en las instalaciones de calentamiento durante 5 horas después de la aplicación.
- NO lave coche durante 5 días después de la instalación.
- No aplique directamente al sol.
- Aplicar en un ambiente libre de polvo.
- Use una cantidad generosa de solución.

### Jabón / agua:

En un atomizador de aerosol, mezcle lo siguiente:

- 5 ml (1 cucharadita) de jabón líquido, (lanolina gratuita)
- 1 litro (1 cuarto de galón) de agua



### De alcohol / agua:

En un atomizador de aerosol, mezcle lo siguiente:

- 25% de alcohol isopropílico
- El 75% de agua  
(Para los Wraps)



## HERRAMIENTAS NECESARIAS



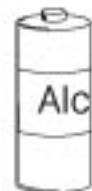
pistola de aire caliente  
(para envolver)



Limpio que no suelte pelusa paño



alfiler



100% isopropílico alcohol



escobilla de goma

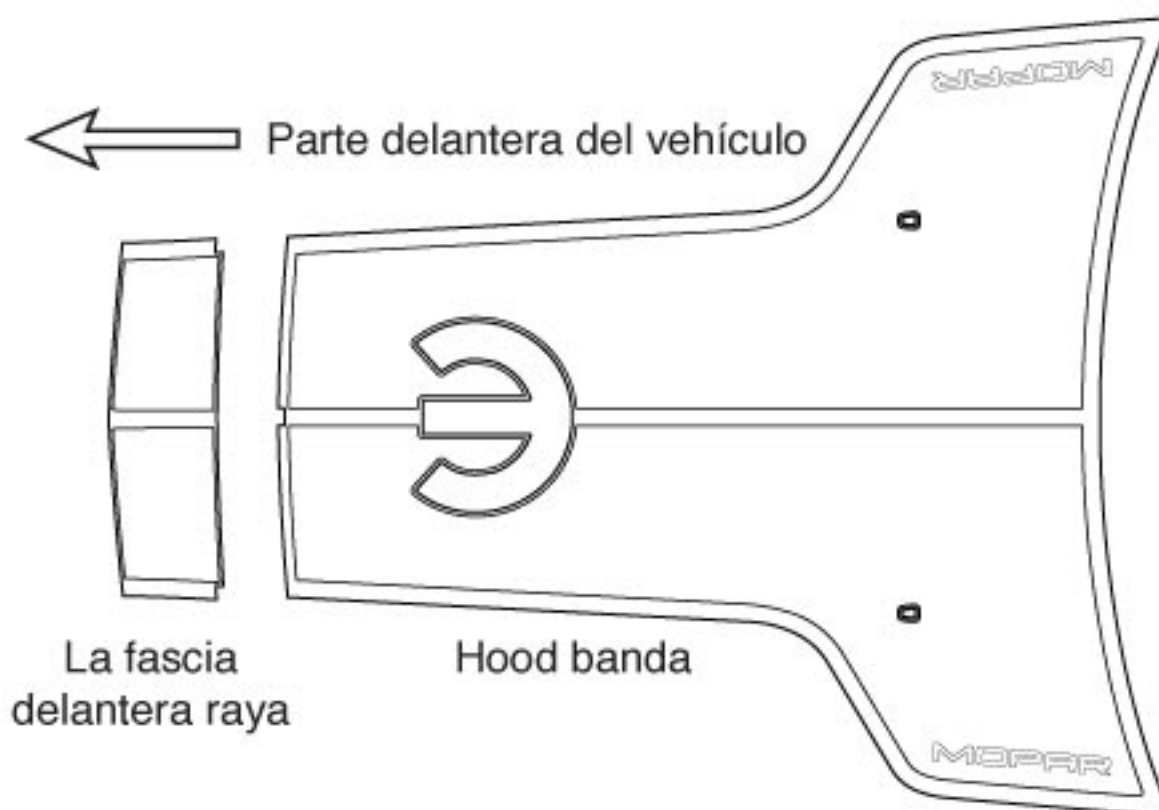


2 spray botellas



cinta adhesiva

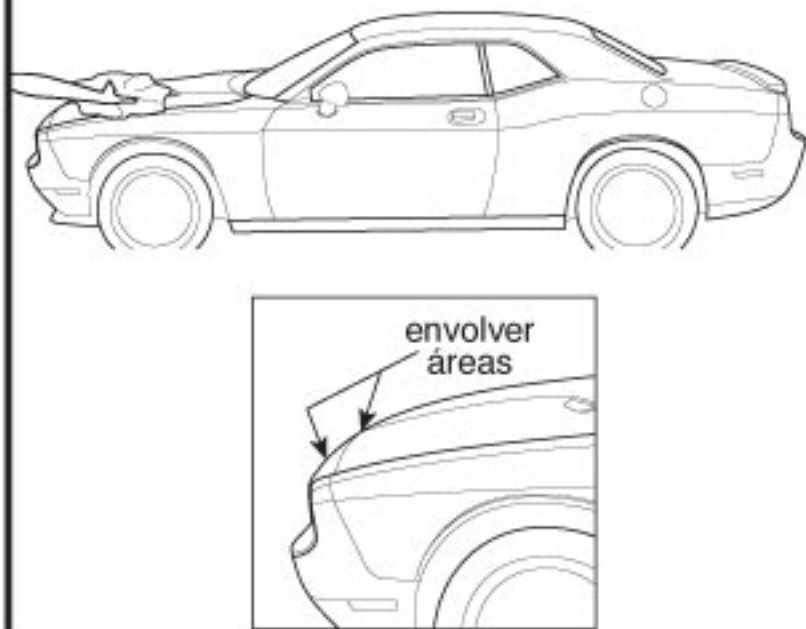
## EL KIT CONTIENE





## APLICACIÓN GRÁFICA INSTRUCCIONES

### PASO 1



Utilizando el 100% de alcohol isopropílico, de preparación del vehículo superficie. Asegúrese de limpiar en las zonas abrigo.

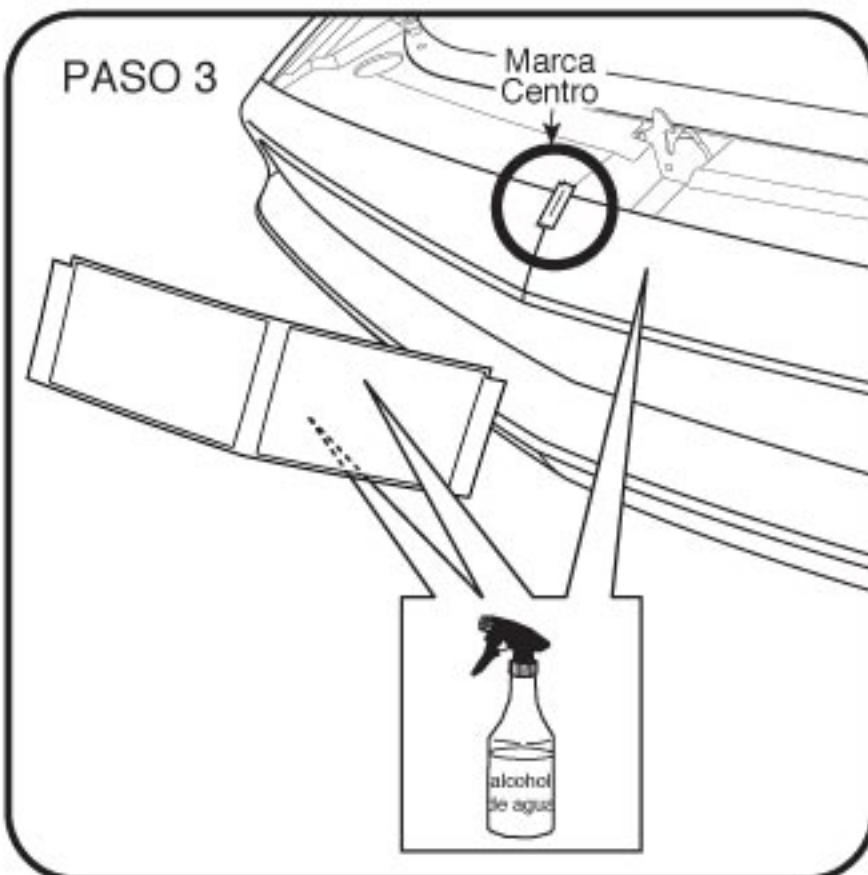
### PASO 2



### FASCIA BANDA

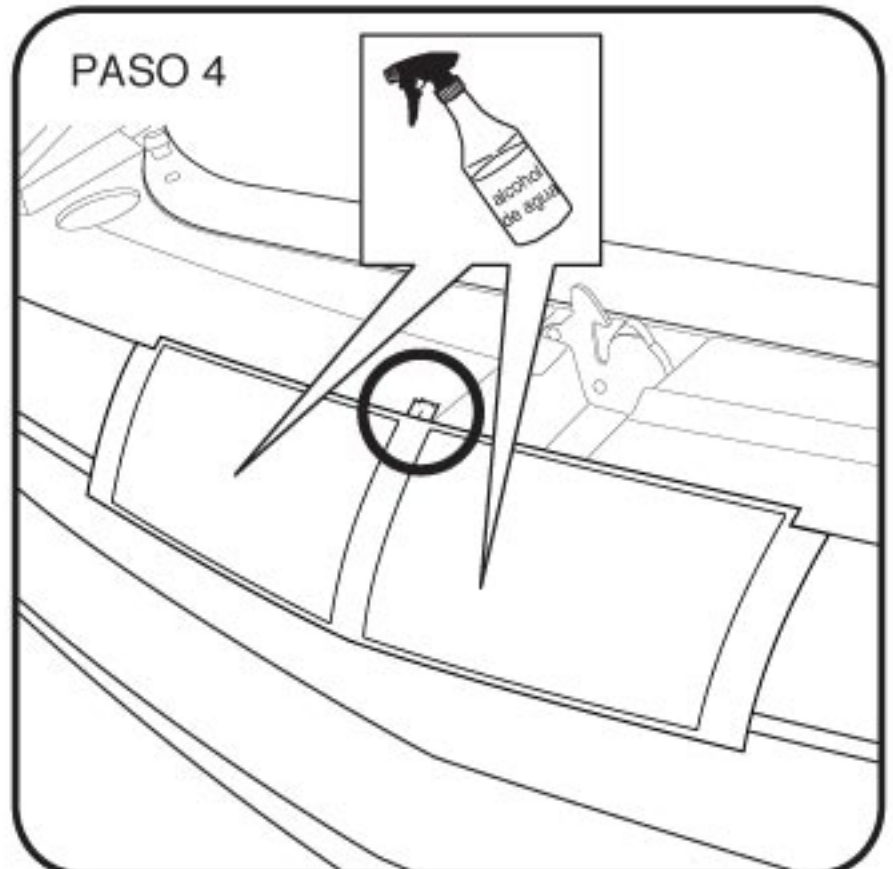
Coloque la cara etiqueta hacia abajo sobre una superficie plana y limpia. Retire con cuidado el papel de revestimiento en 180 grados, o contra sí mismo.

### PASO 3



Marque el centro de la fascia con un lápiz en cinta adhesiva. Rocíe ambos lados de la superficie de la etiqueta y el vehículo con 25% de alcohol isopropílico y 75% de una solución de agua.

### PASO 4

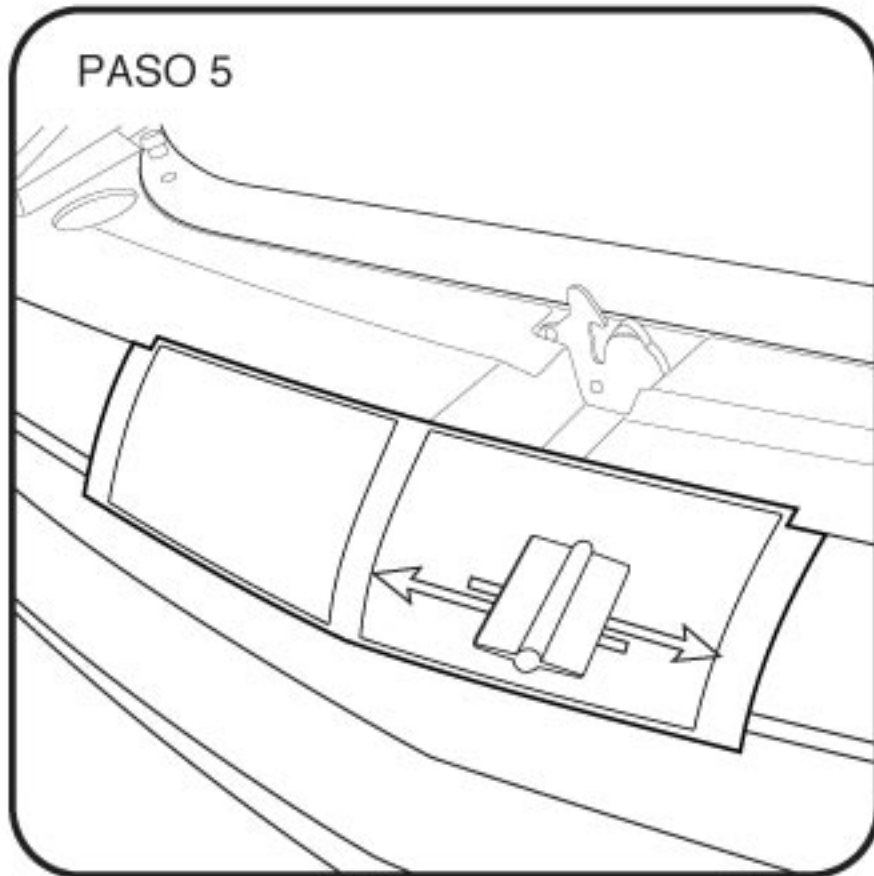


Ubicar el centro para marcar en la cinta de enmascarar. muescas en las esquinas superiores también debe localizar a la fascia borde. No sin problemas calcomanía con las manos. saturar premask papel con 25% de alcohol isopropílico y 75% de una solución de agua.

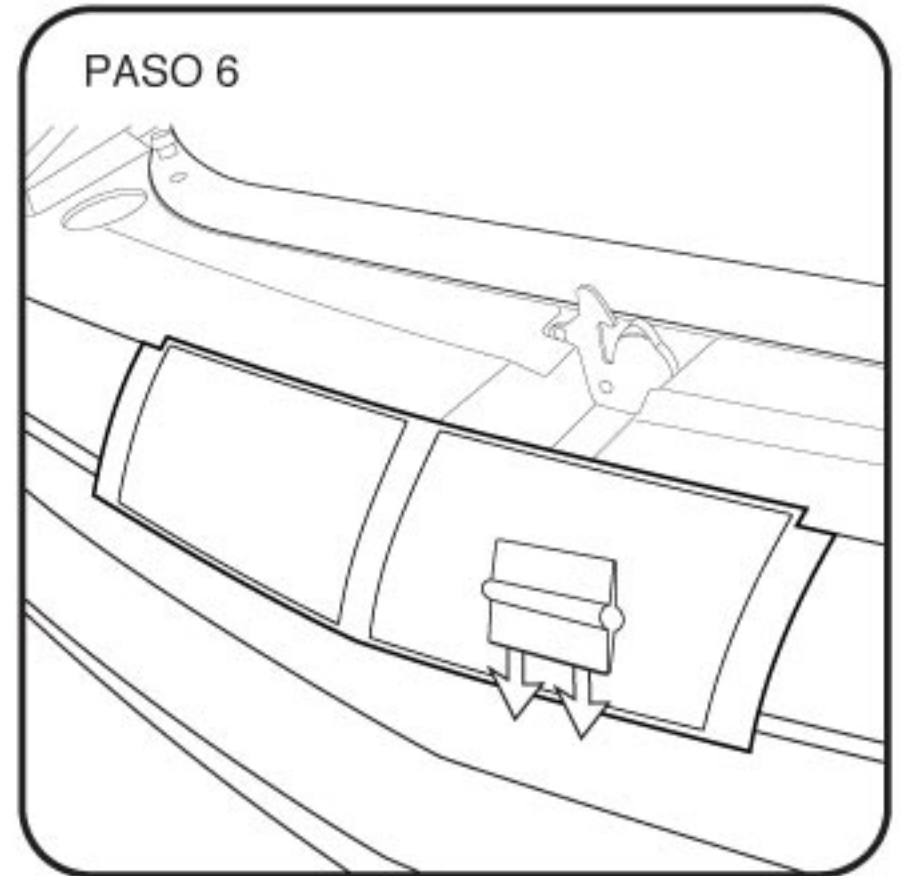




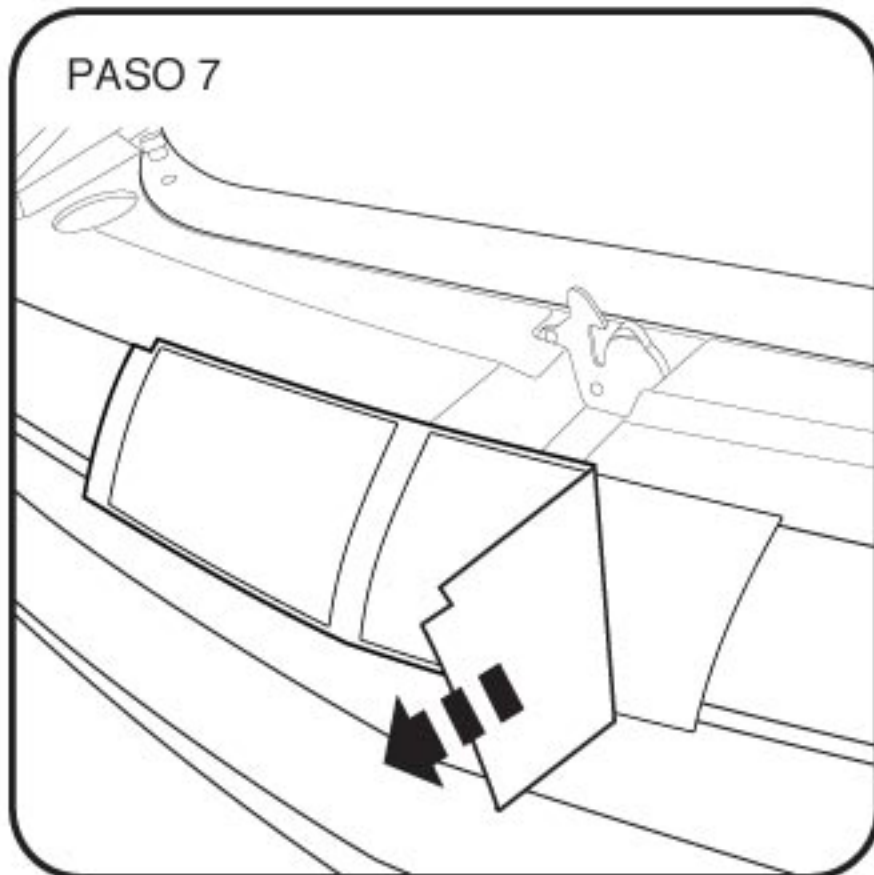
## APLICACIÓN GRÁFICA INSTRUCCIONES



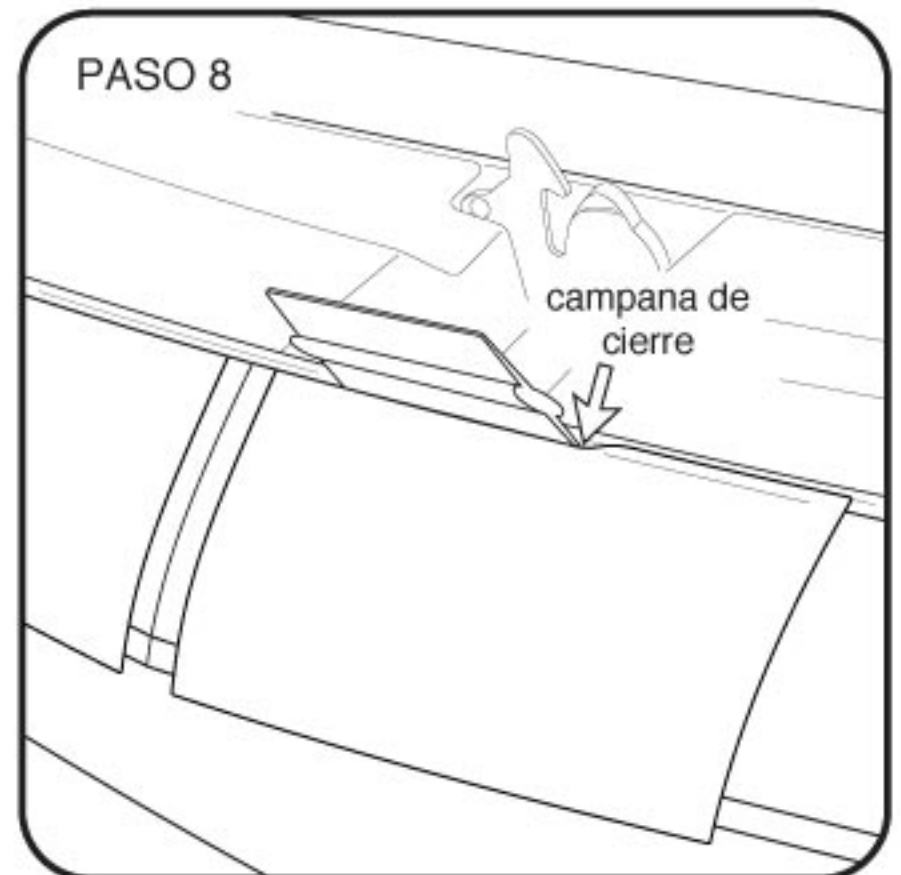
Comenzando en el centro de cada banda, escobilla de goma hacia afuera con golpes suaves y firmes se superponen.



Escobilla de goma moldeada con la zona baja movimientos a través de la banda en pasos graduales.



Retire con cuidado azul premask a 180 grados, o contra sí mismo. Tenga cuidado con las zonas de abrigo ya que no se cumplen. Después de la eliminación premask, escobilla de goma cerca de los bordes asegurar la adherencia.

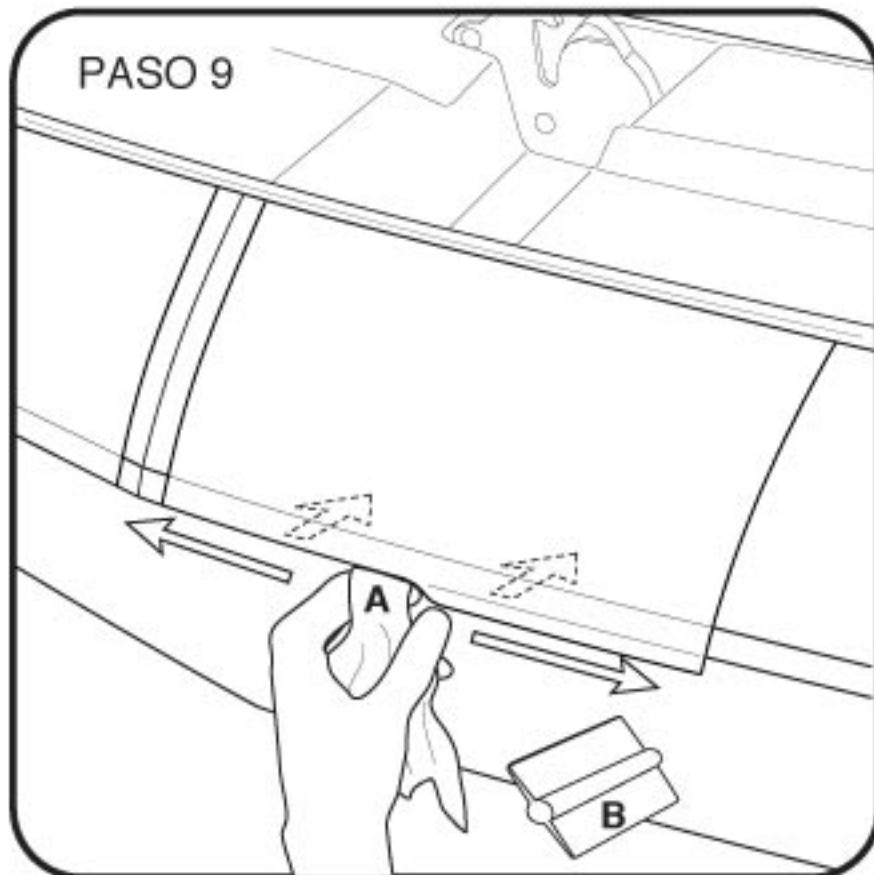


Con escobilla de goma, con cuidado meter envoltura superior bajo el sello de la capucha. Presionar a envolver.

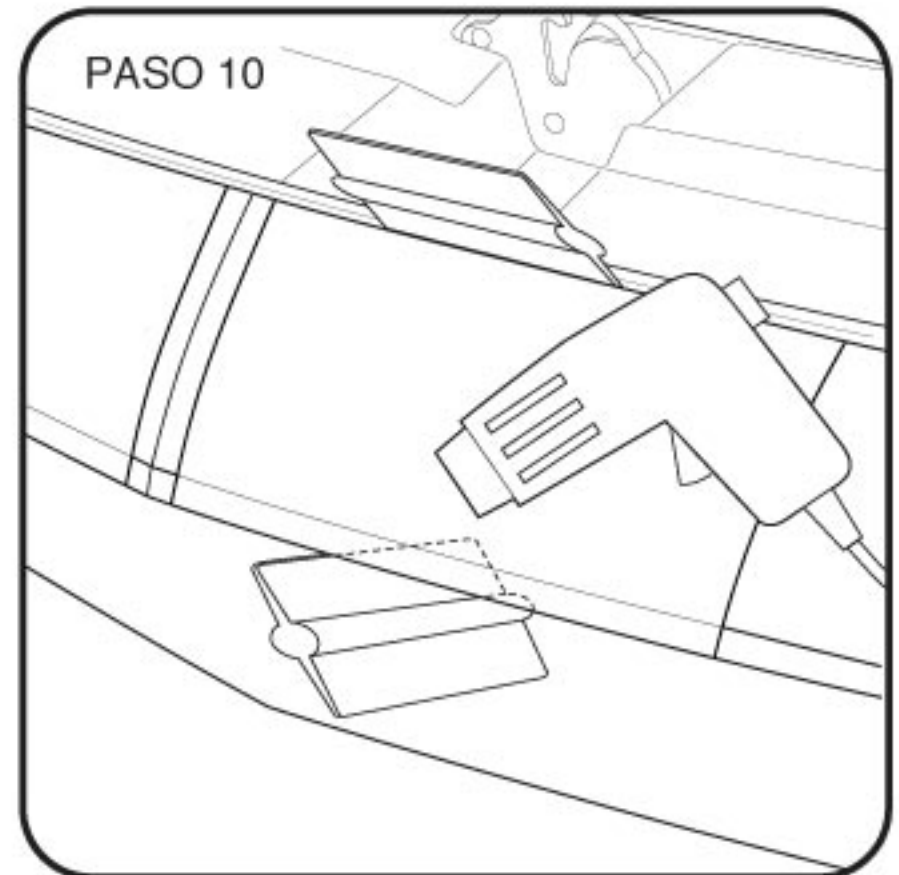




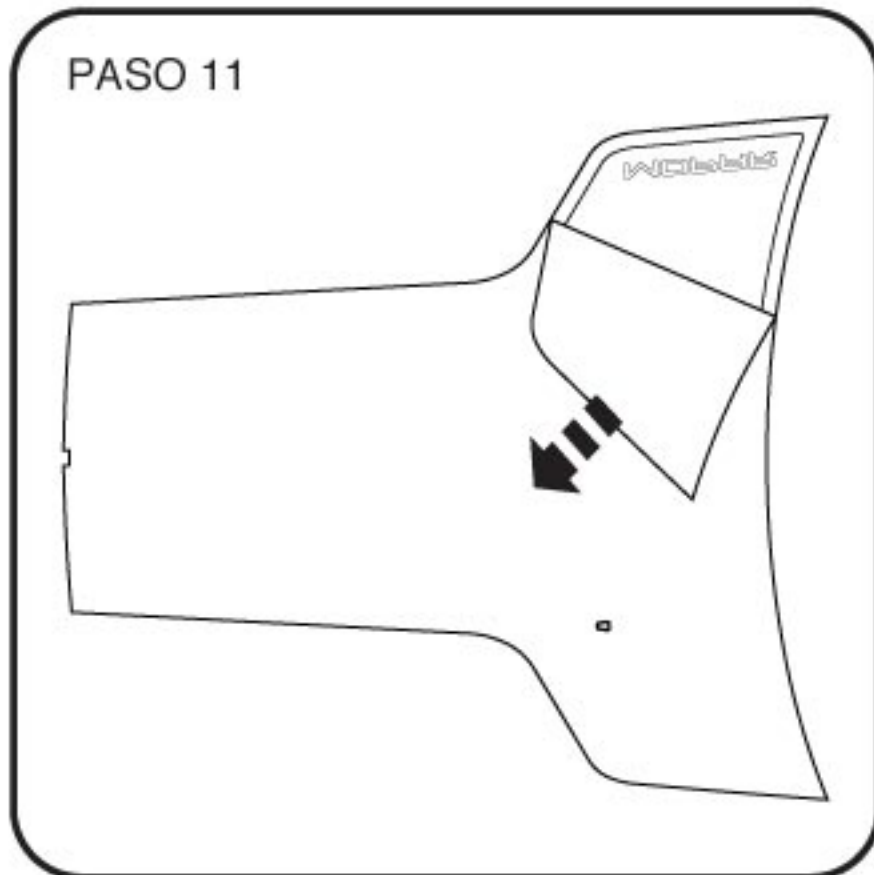
## APLICACIÓN GRÁFICA INSTRUCCIONES



Con un paño limpio, (A), presionar a la baja envolver lado de trabajo a otro, y luego hacia abajo. Vuelva a presionar con escobilla de goma, (B).



Use una pistola de calor y de nuevo rasero todas las áreas de abrigo. Inspeccione si hay burbujas. Burbujas de liberación con el pin si es necesario.



### **HOOD BANDA**

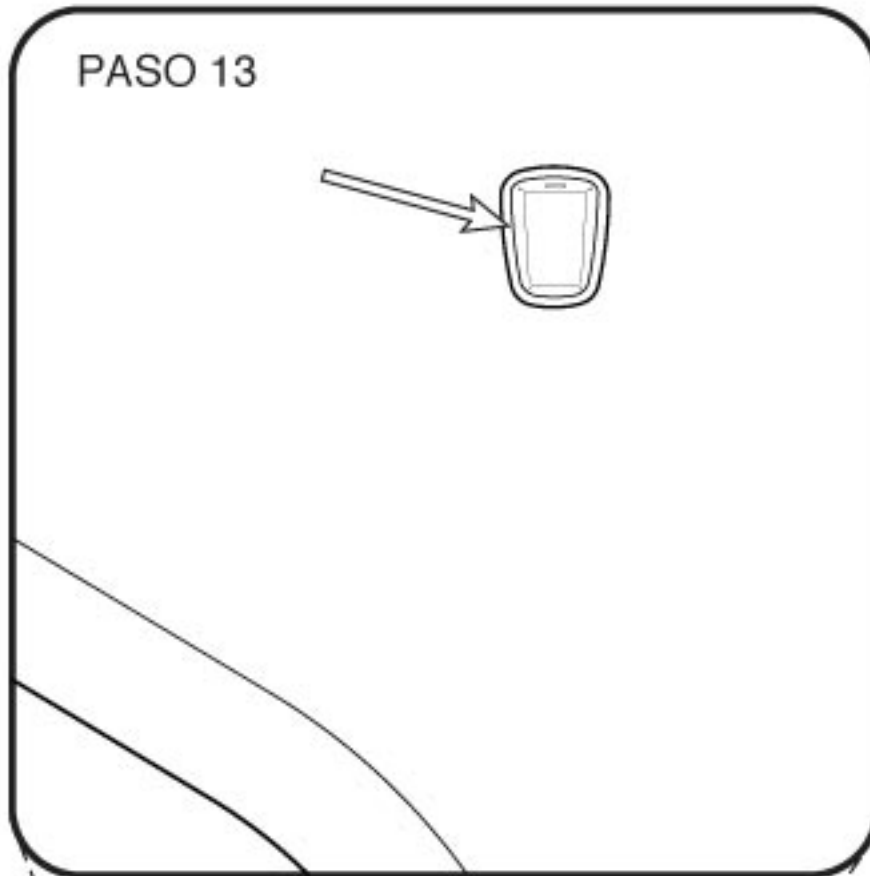
Coloque la cara etiqueta hacia abajo sobre una superficie plana y limpia. Retire con cuidado el papel de revestimiento en 180 grados, o contra sí mismo.



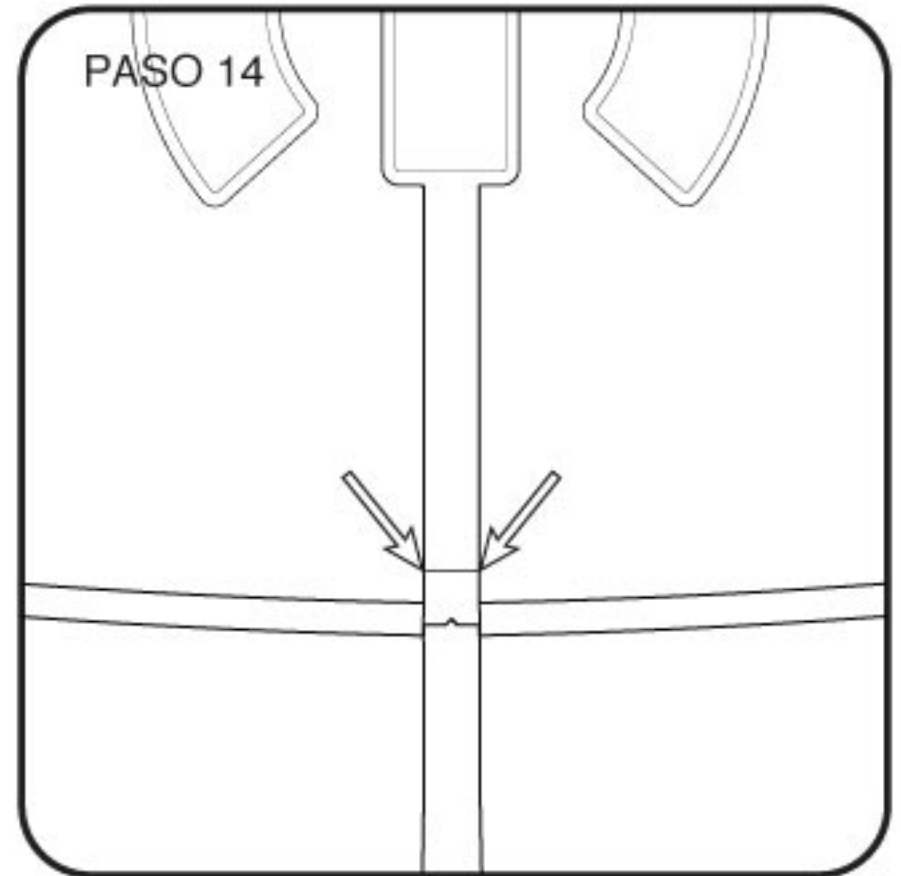
Rocíe ambos lados de la superficie de la etiqueta y el vehículo con jabón y agua. Si la calcomanía no deslice en su lugar, añada más jabón a la solución.



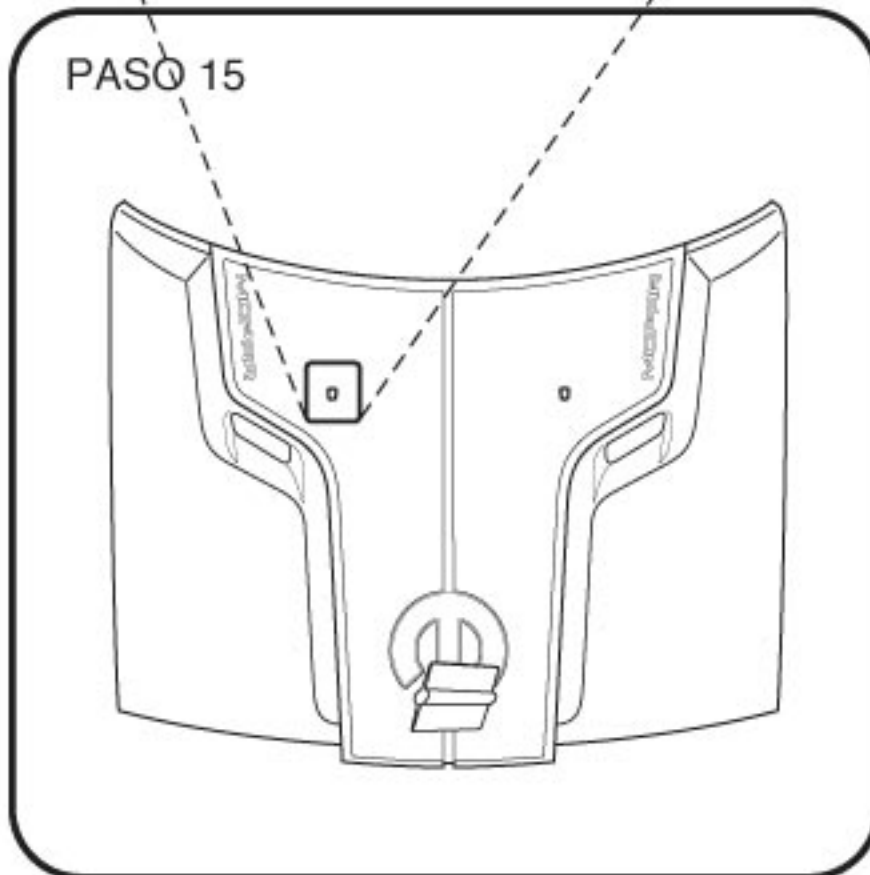
# APLICACIÓN GRÁFICA INSTRUCCIONES



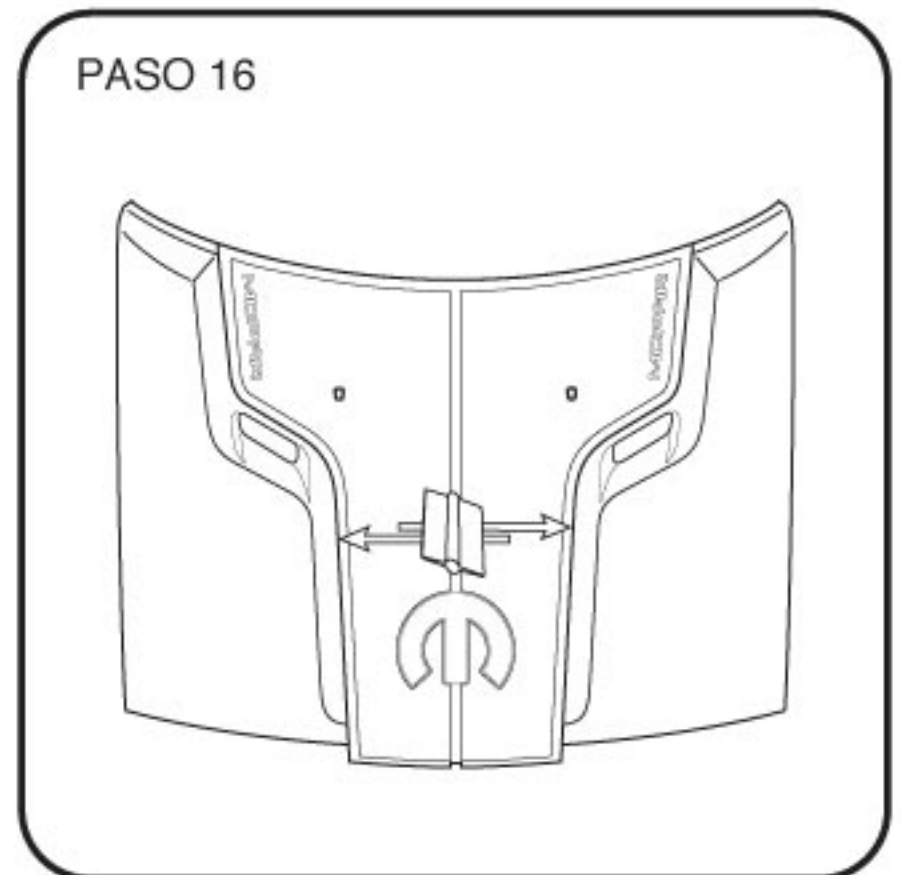
Con la tapa cerrada, busque la calcomanía de dos chorros limpiadores.



Localizar a raya la fascia previamente instalado. No sin problemas calcomanía con las manos.



Comience con rodillo en la parte delantera para definir la alineación.



Escobilla de goma centro hacia fuera con movimientos suaves, superposición de trazos firmes.

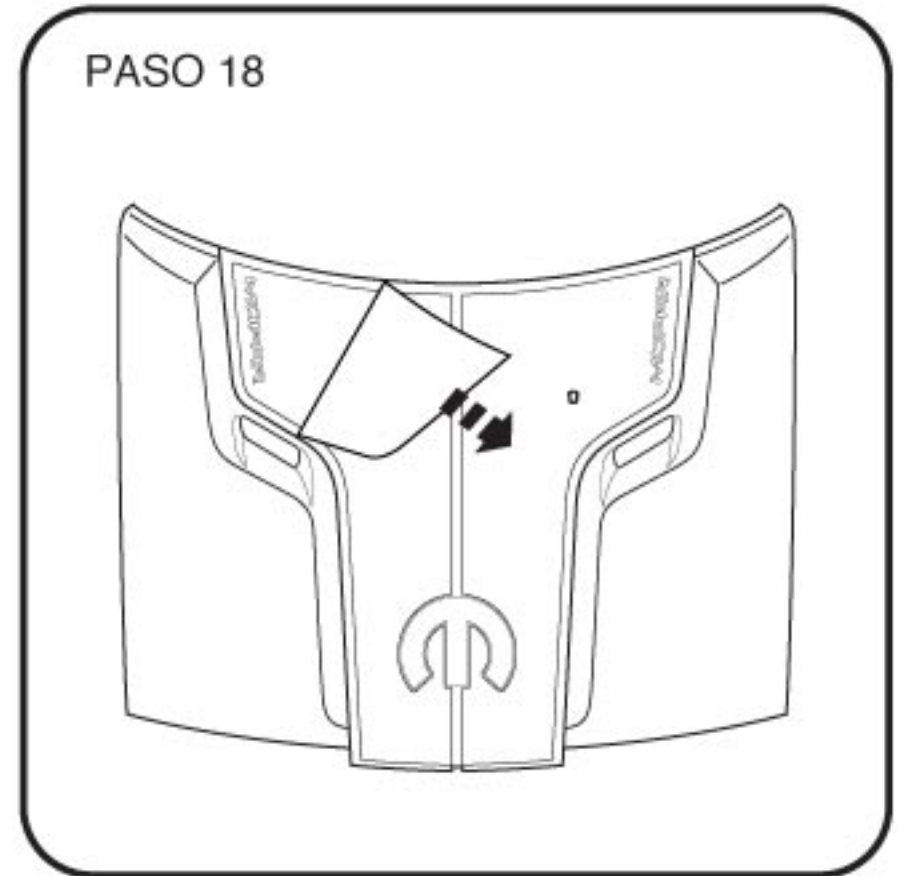




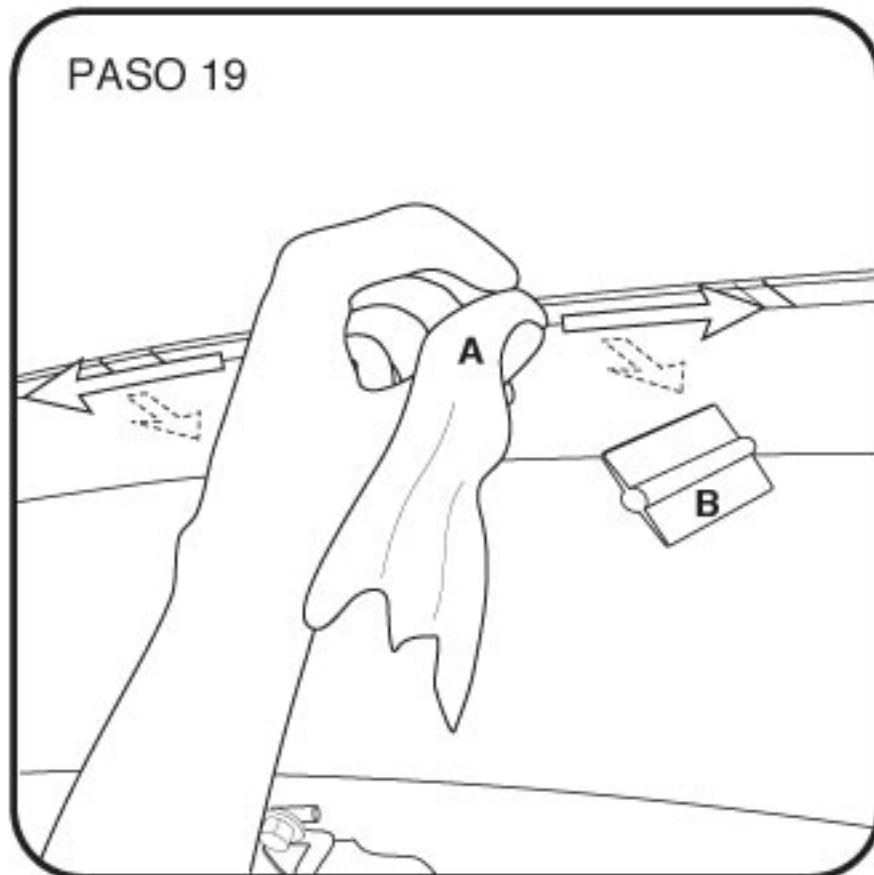
## APLICACIÓN GRÁFICA INSTRUCCIONES



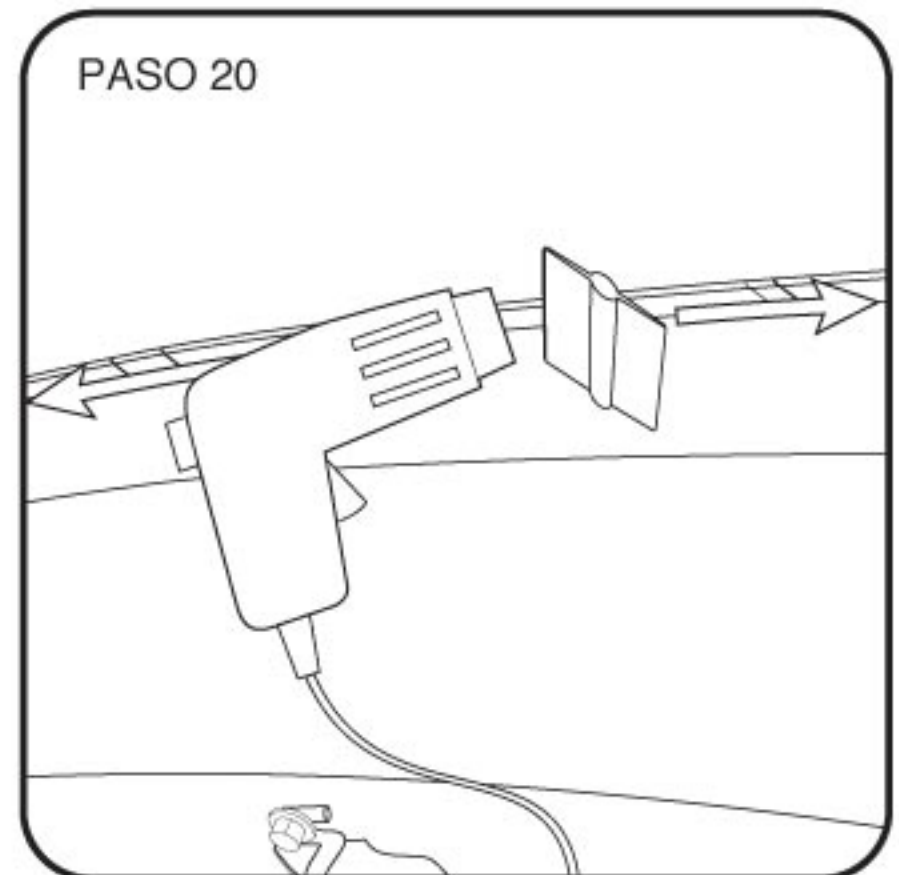
Abra la cubierta y el área expuesta spray abrigo con el 25% de alcohol isopropílico / agua en un 75% solución.



Retire con cuidado azul premask a 180 grados, o en la espalda a sí mismo contra. tener cuidado con las áreas de abrigo.



Presionar a la zona bajo cubierta envolver con la limpieza tela, (A), trabajando lado a lado y luego hacia abajo. Vuelva a presionar con escobilla de goma, (B).

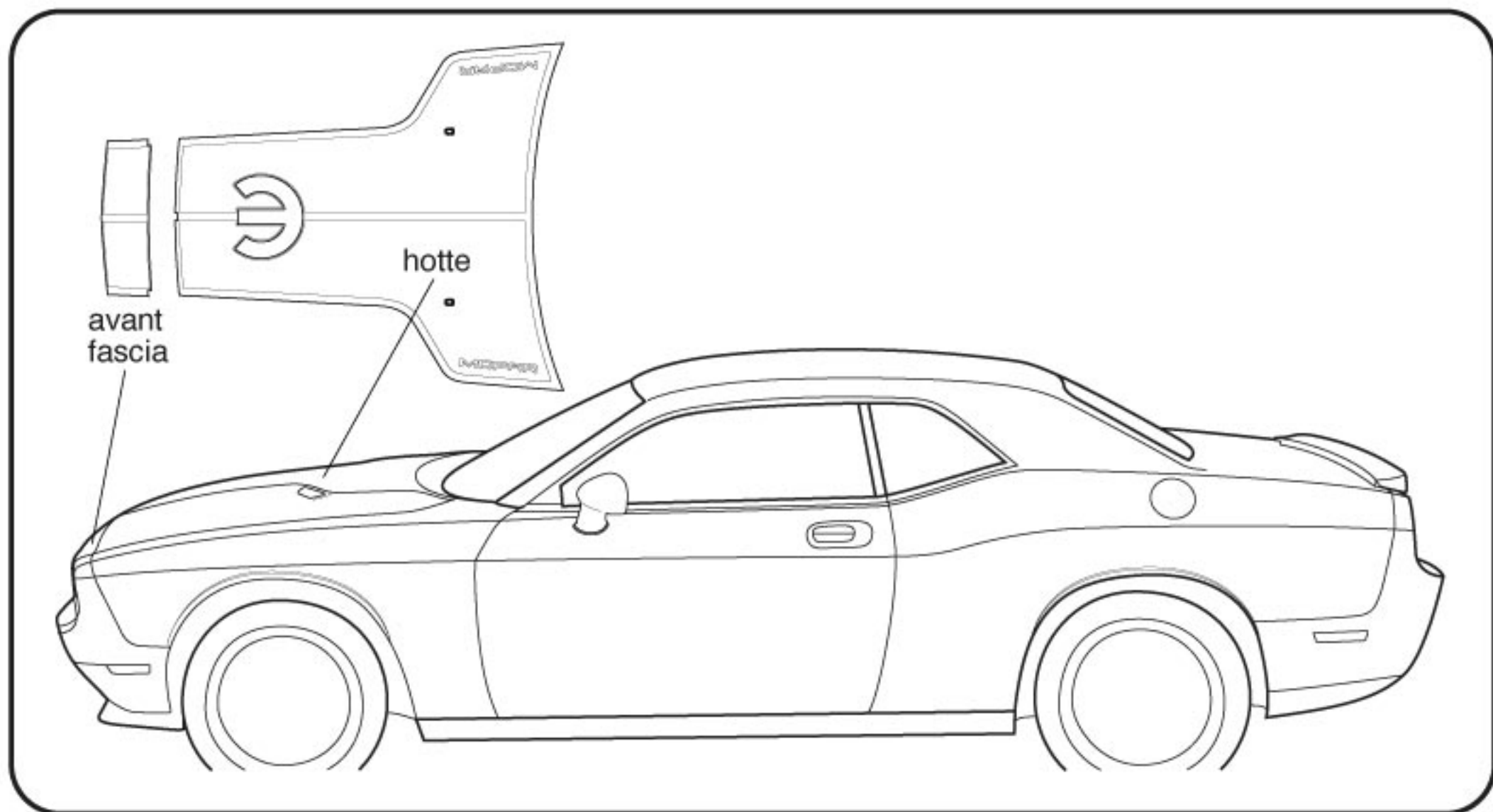


Use una pistola de calor y re-escobilla de goma de la envoltura área. Inspeccione calcomanía de burbujas. liberación burbujas con el pin si es necesario.





**MOPAR®**



**2011 CHALLENGER MOPAR  
CARÉNAGE AVANT ET  
KIT CAPOT RAYURE**

K# K6861388



# APPLICATION GRAPHIQUE INSTRUCTIONS

## Note:

- Se laver les mains avant l'installation ou l'utilisation tampon imbibé d'alcool.
- Le véhicule et la température de vignettes doivent être entre 70 ° F et 90 ° F.
- Laisser véhicules dans les installations de chaud pendant 5 heures après l'application.
- NE voiture NOTwash pendant 5 jours après l'installation.
- Ne pas appliquer en plein soleil.
- Appliquer dans un environnement exempt de poussière.
- Utilisez une quantité généreuse de solution.

## Savon / Solution Eau:

Dans un atomiseur de pulvérisation, mélanger les éléments suivants:

- 5 ml (1 c. à thé) de savon liquide, (lanoline-libres)
- 1 litre (1 pinte) d'eau



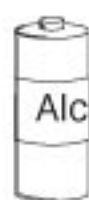
## Alcool / Solution Eau:

Dans un atomiseur de pulvérisation, mélanger les éléments suivants:

- 25% d'alcool isopropylique
- 75% d'eau, (Pour Wraps)



## OUTILS REQUIS



Heat Gun  
(pour les wraps)

Propre non  
pelucheux tissu

Pin

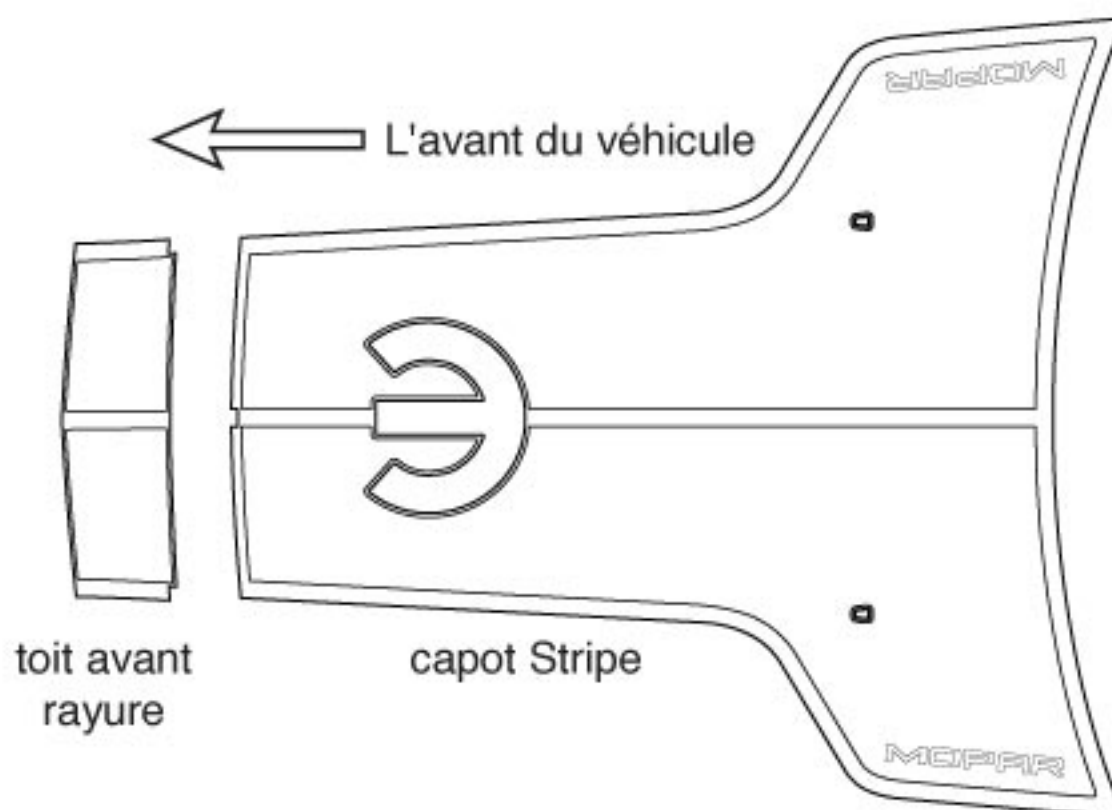
100%  
isopropylique  
alcool

raclette

2 Spray  
bouteilles

Masking Tape

## VOTRE KIT CONTIENT

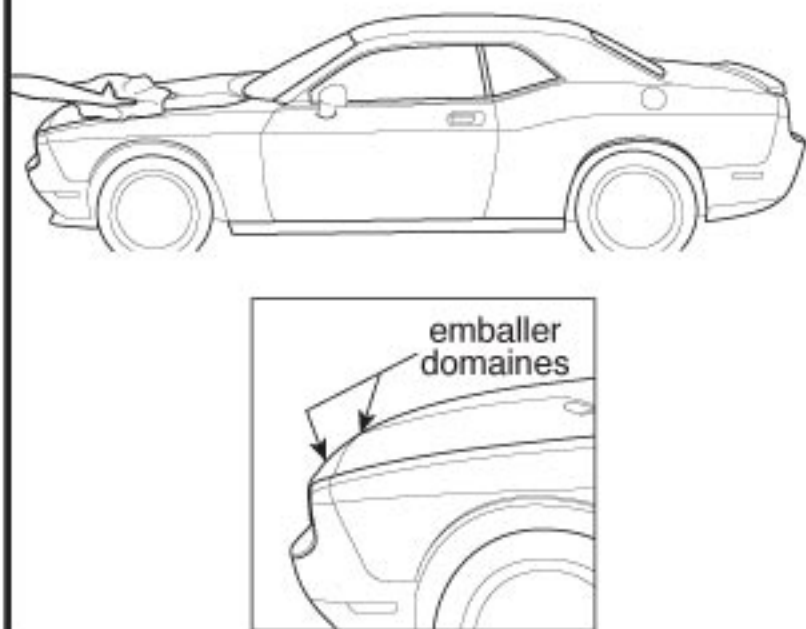






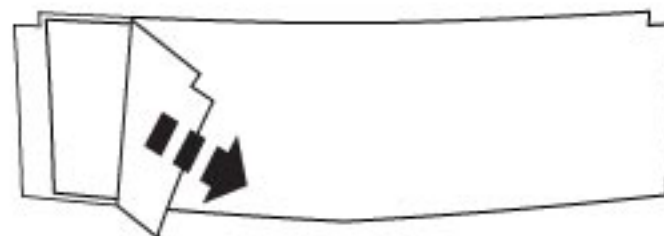
# APPLICATION GRAPHIQUE INSTRUCTIONS

STEP 1



En utilisant 100% d'alcool isopropylique, la préparation du véhicule surface. Veillez à essuyer dans les zones envelopper.

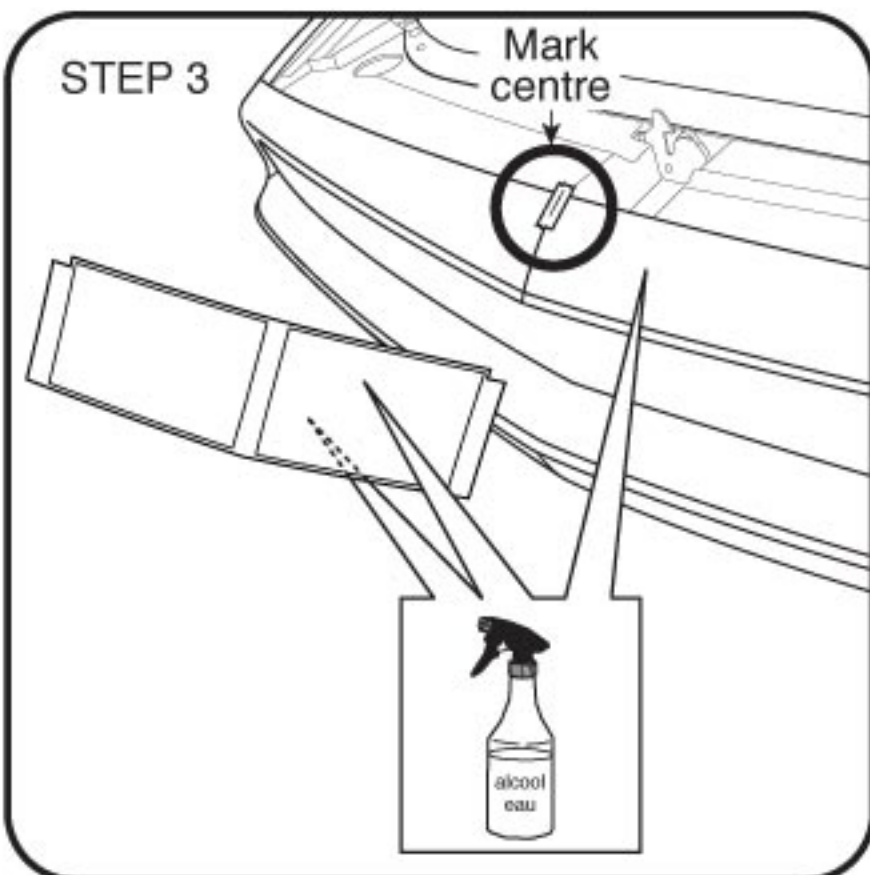
STEP 2



## STRIPE FASCIA

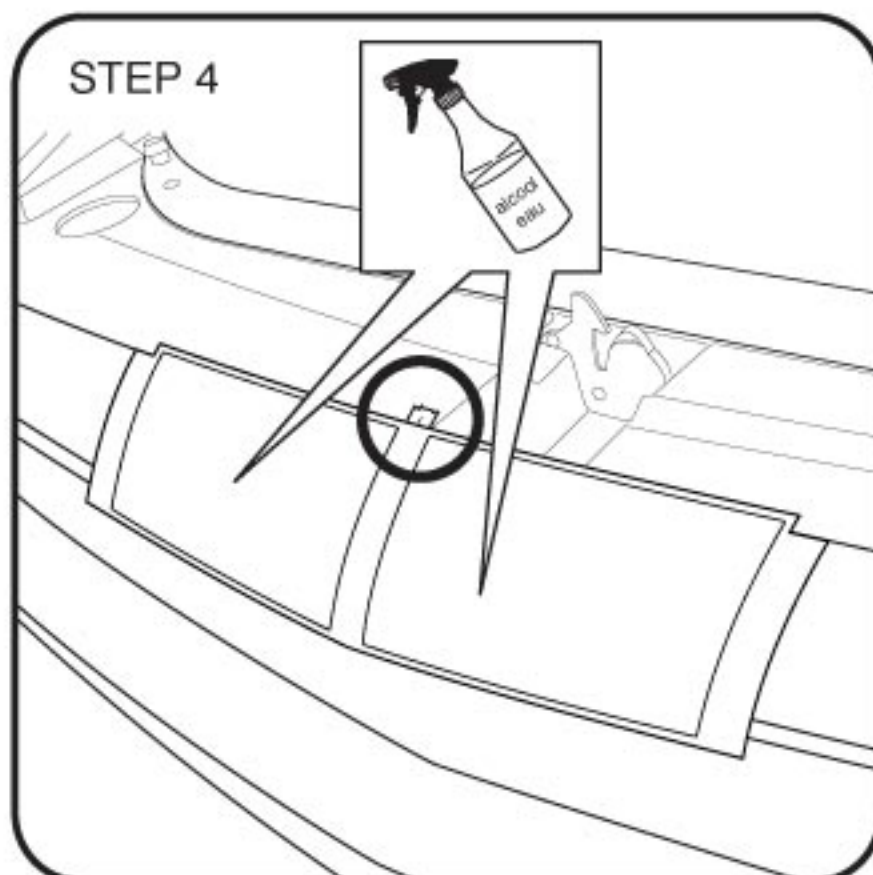
Placez le visage autocollant sur une surface plane et propre. Retirer délicatement le papier support à 180 degrés, ou le dos contre lui-même.

STEP 3



Marquer le centre du fascia avec un stylo sur le ruban de masquage. Vaporiser les deux côtés de la surface de décalcomanie et véhicule avec 25% d'alcool isopropylique et une solution d'eau de 75%.

STEP 4

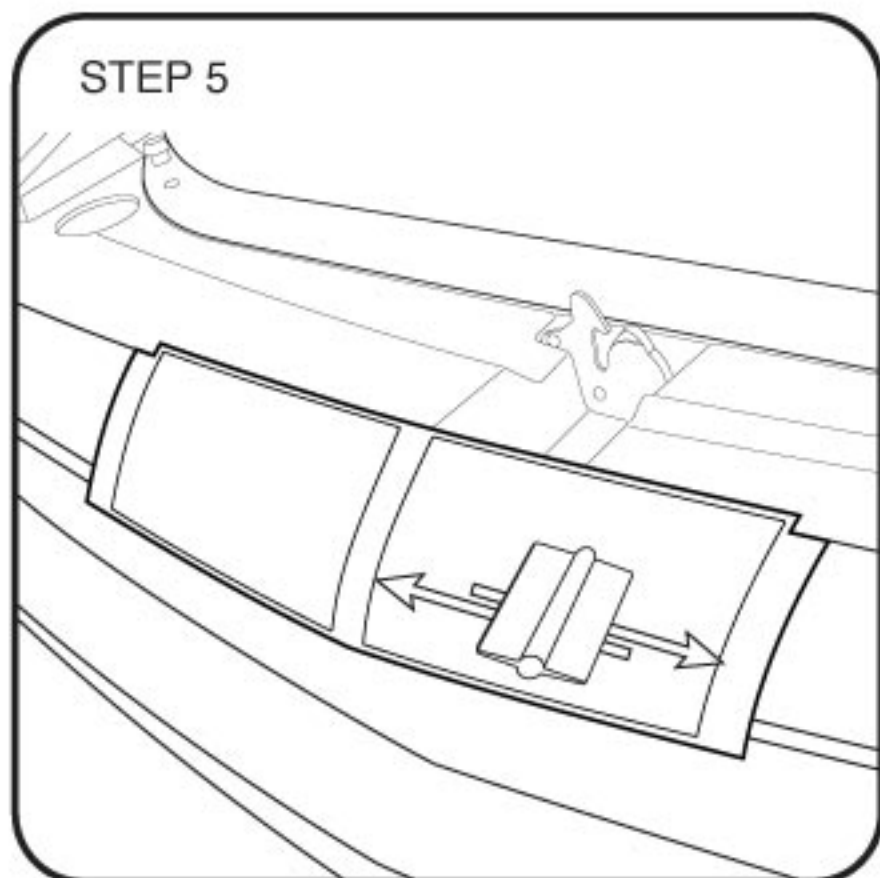


Localisez le centre pour marquer le ruban de masquage. encoches dans les coins supérieurs doivent également trouver à l'aponévrose bord. Ne pas lisse autocollant avec les mains. saturer papier premask d'alcool isopropylique 25% et Solution d'eau de 75%.

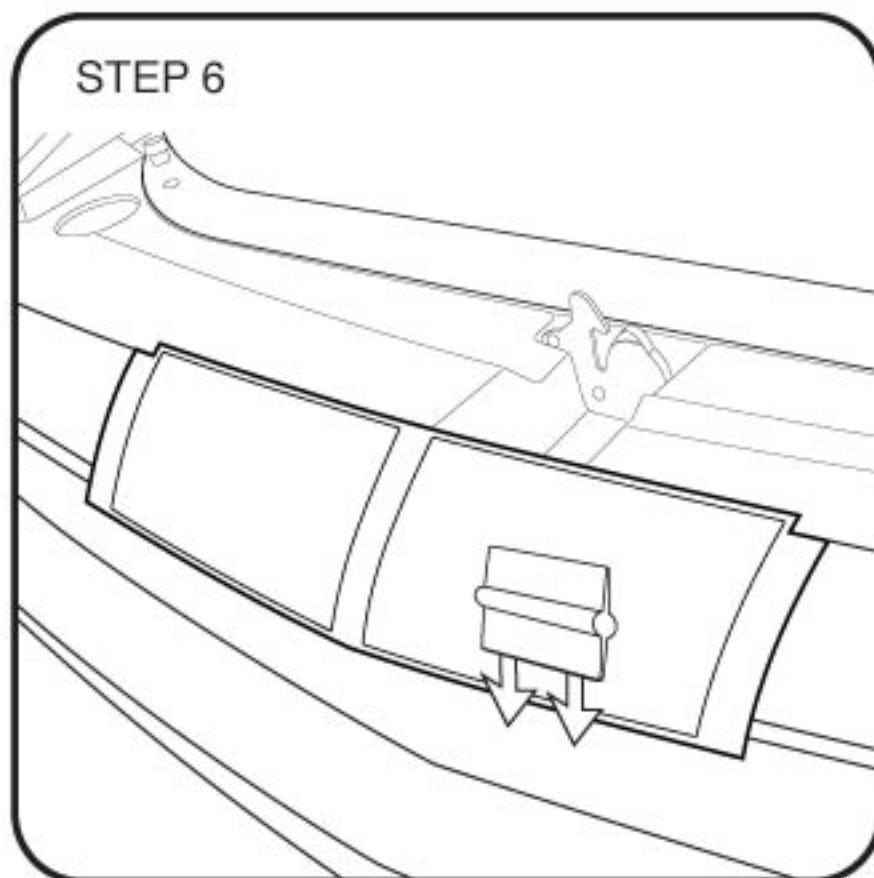




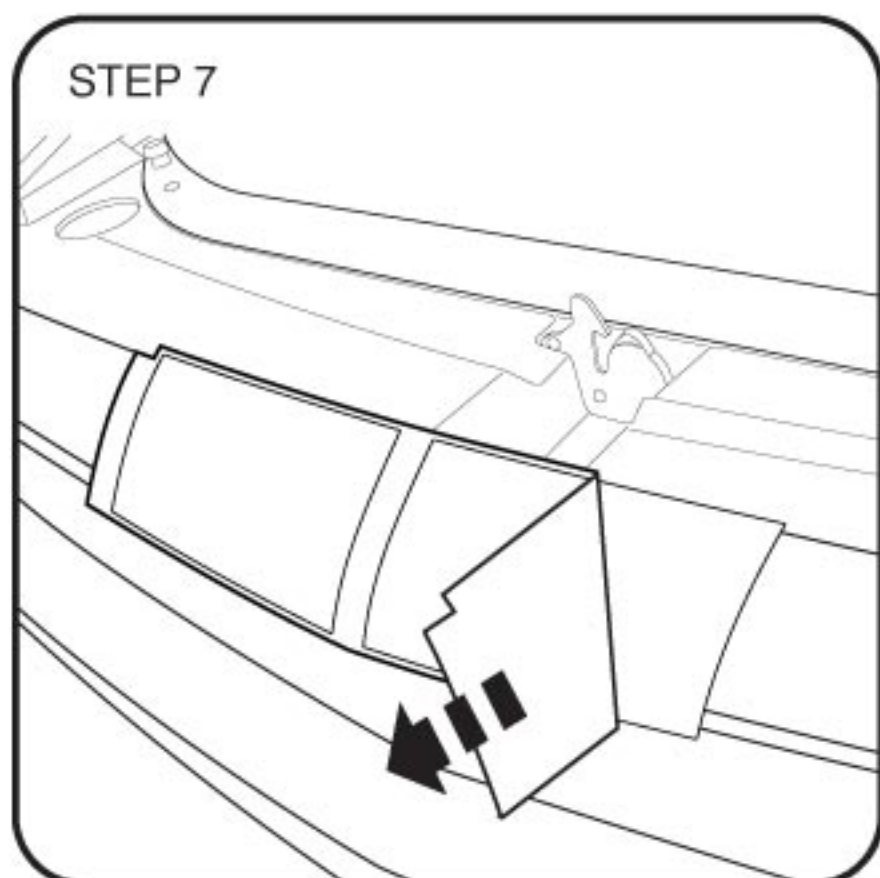
## APPLICATION GRAPHIQUE INSTRUCTIONS



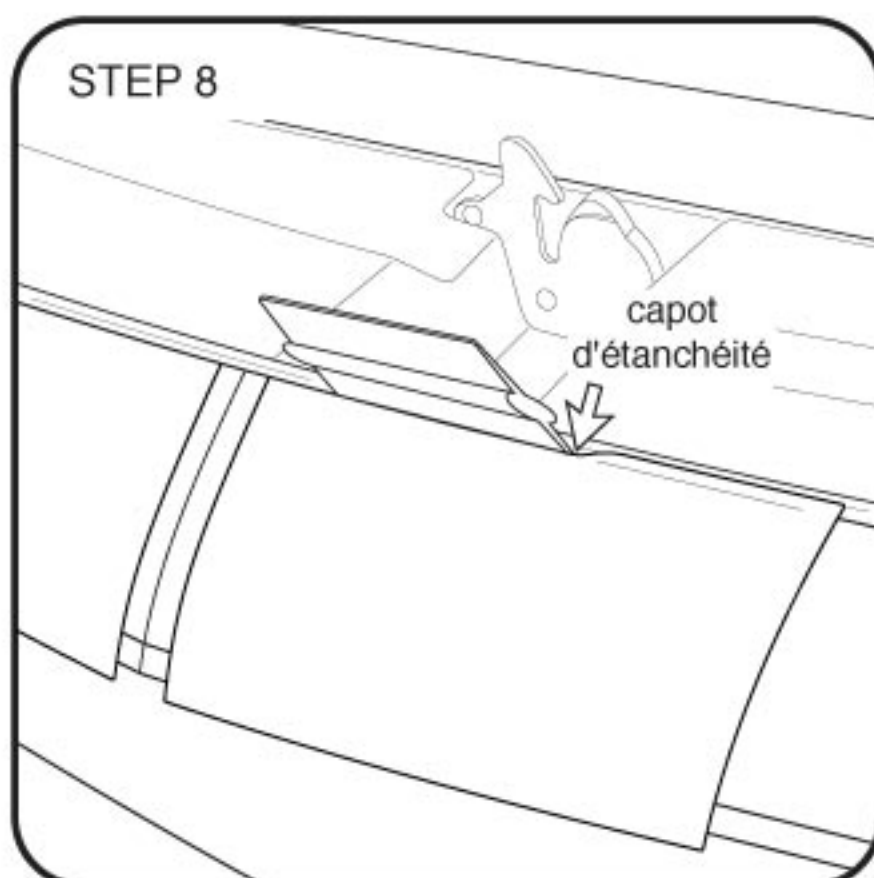
A partir du centre de chaque bande, la raclette vers l'extérieur avec lisse, ferme coups qui se chevauchent.



Raclette de la zone profilée avec la baisse coups à travers la bande dans les étapes progressives.



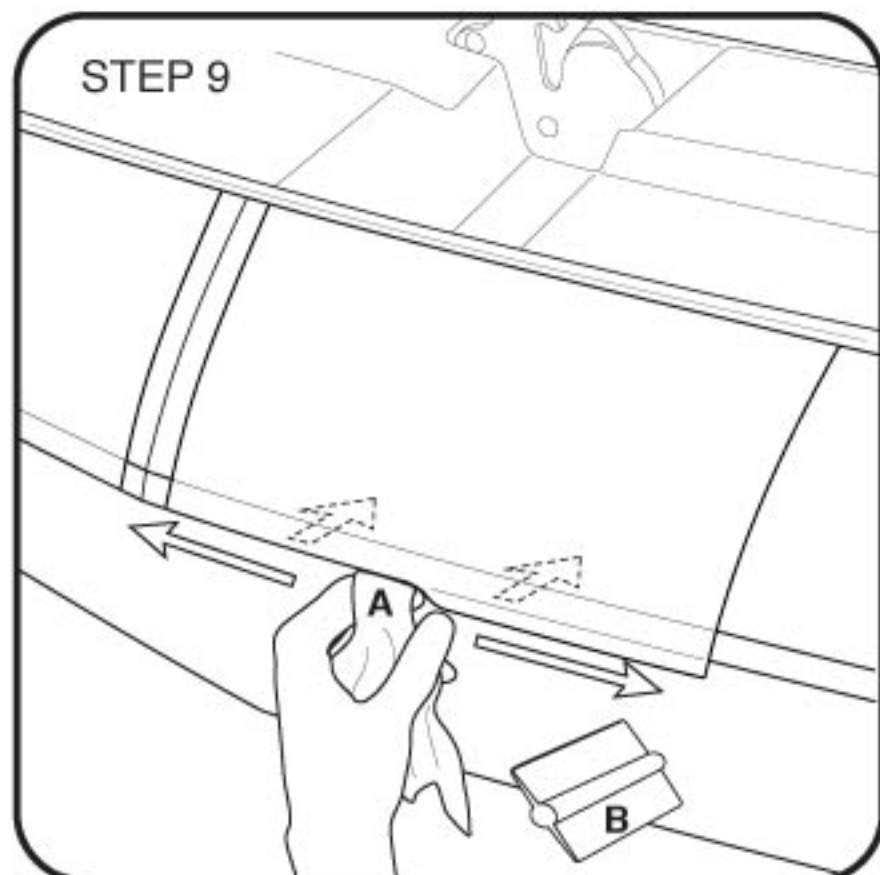
Retirez délicatement bleus premask à 180 degrés, ou le dos contre lui-même. Soyez prudent avec les zones envelopper comme ils ne sont pas respectées. Après le retrait premask, racloir à proximité des bords assurant l'adhérence.



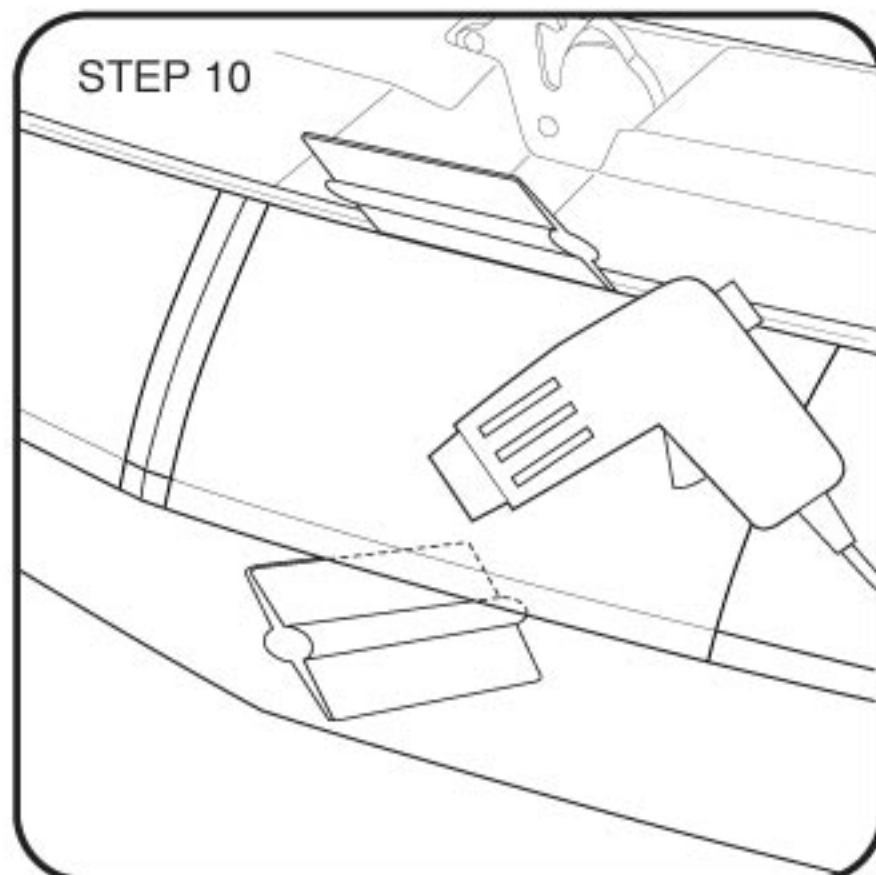
Avec une raclette, soigneusement tuck envelopper supérieure sous le sceau capot. Pressuriser envelopper.



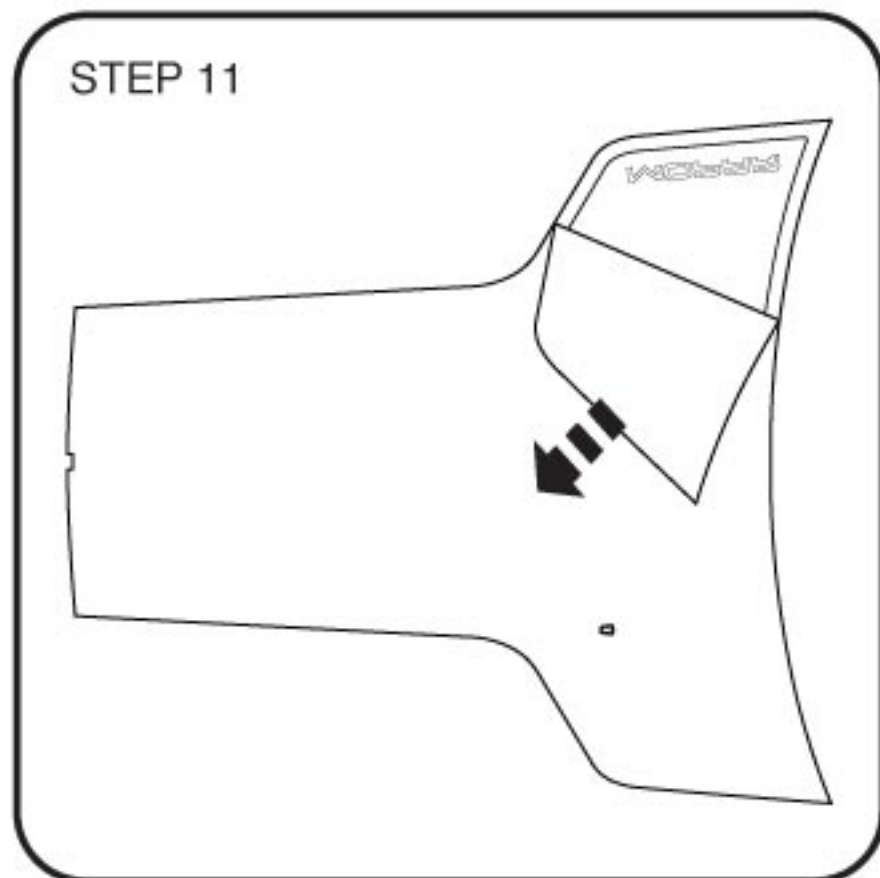
## APPLICATION GRAPHIQUE INSTRUCTIONS



Avec un chiffon propre, (A), pression sur le bas envelopper travailler côte à côte, puis vers le bas. Re-pression avec une raclette, (B).

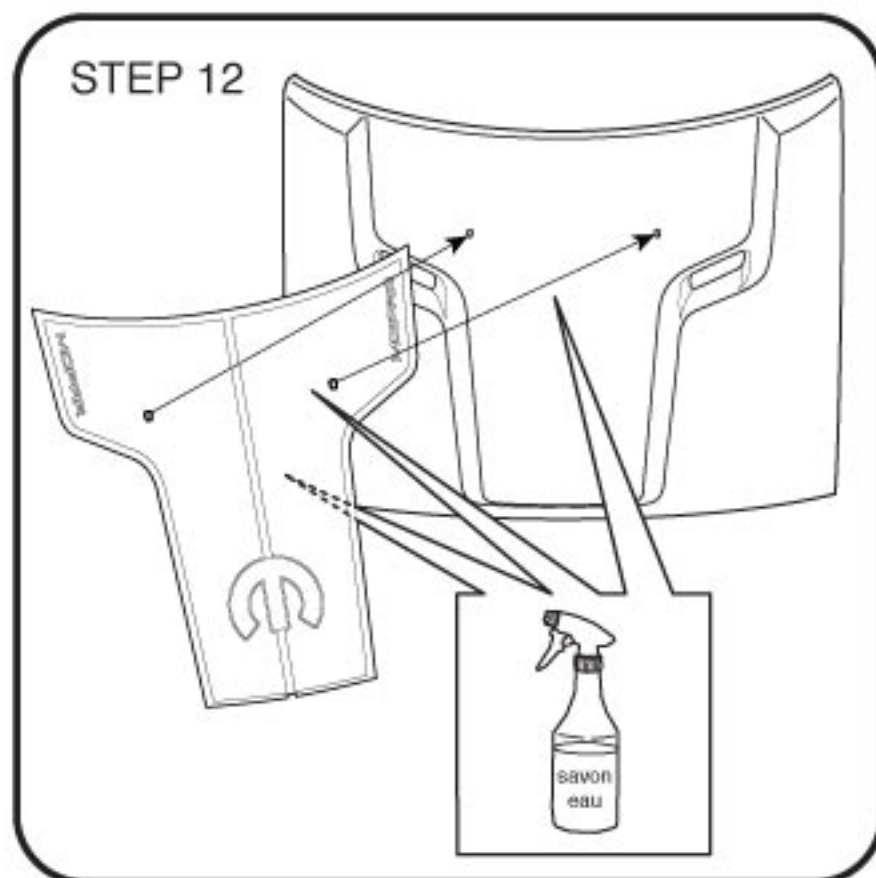


Utilisez un pistolet thermique et re-squeegee envelopper tous les domaines. Inspectez pour les bulles. Communiqué de bulles avec la broche si nécessaire



### CAPOT RAYURE

Placez le visage autocollant sur une surface plane et propre. Retirer délicatement le papier support à 180 degrés, ou le dos contre lui-même.



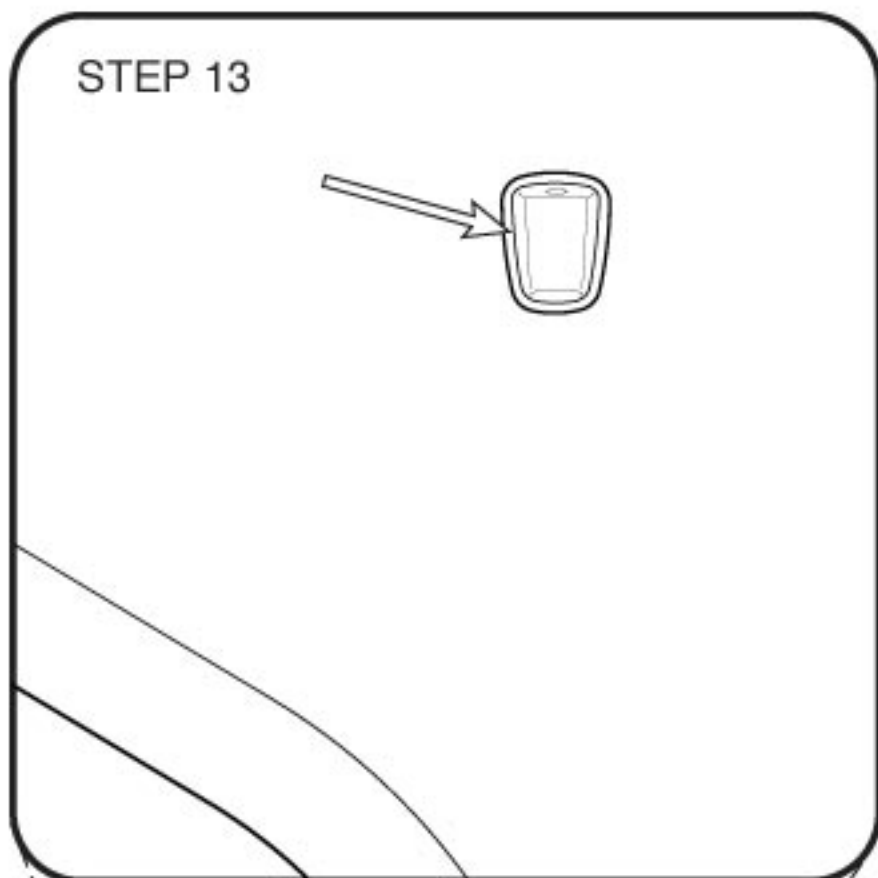
Vaporiser les deux côtés de la surface de décalcomanie et de véhicules avec du savon et d'eau. Si décalcomanie ne glisser en place, ajouter plus de savon à la solution.





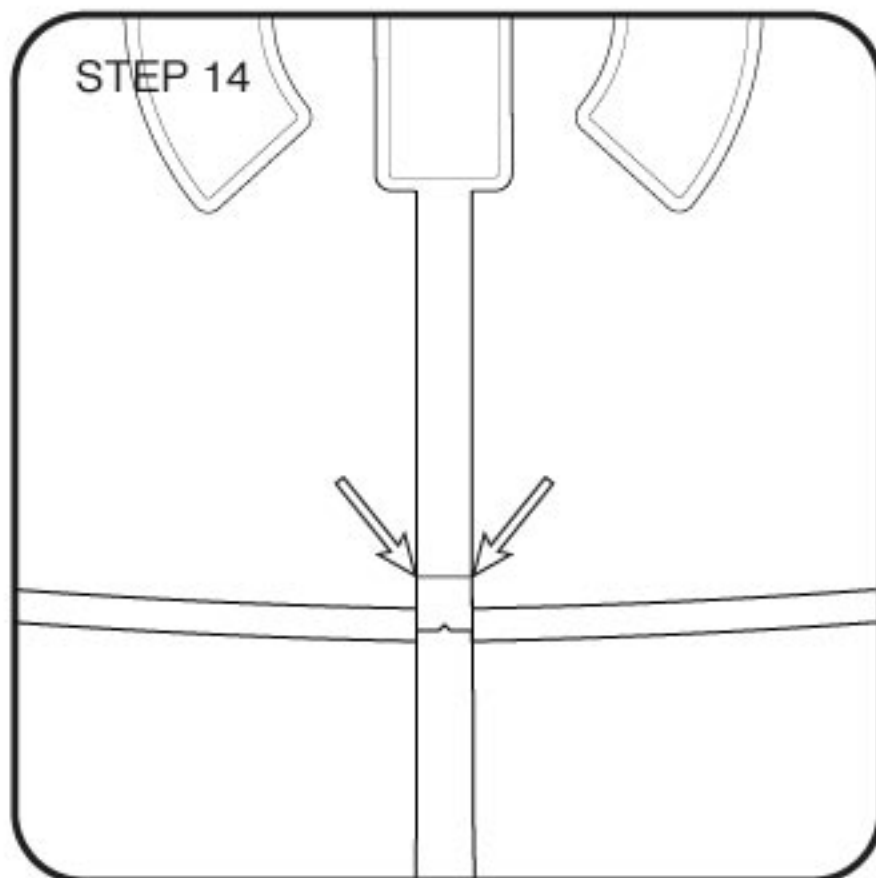
# APPLICATION GRAPHIQUE INSTRUCTIONS

STEP 13



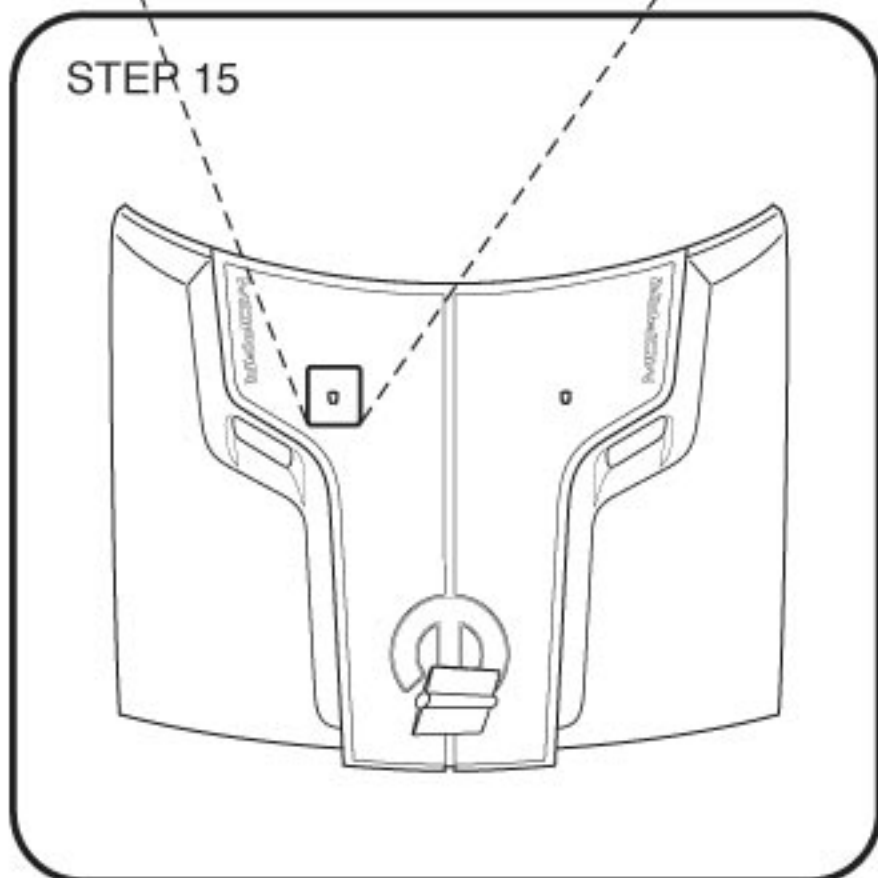
Avec capot fermé, localiser décalcomanie au gicleurs de lave à la fois.

STEP 14



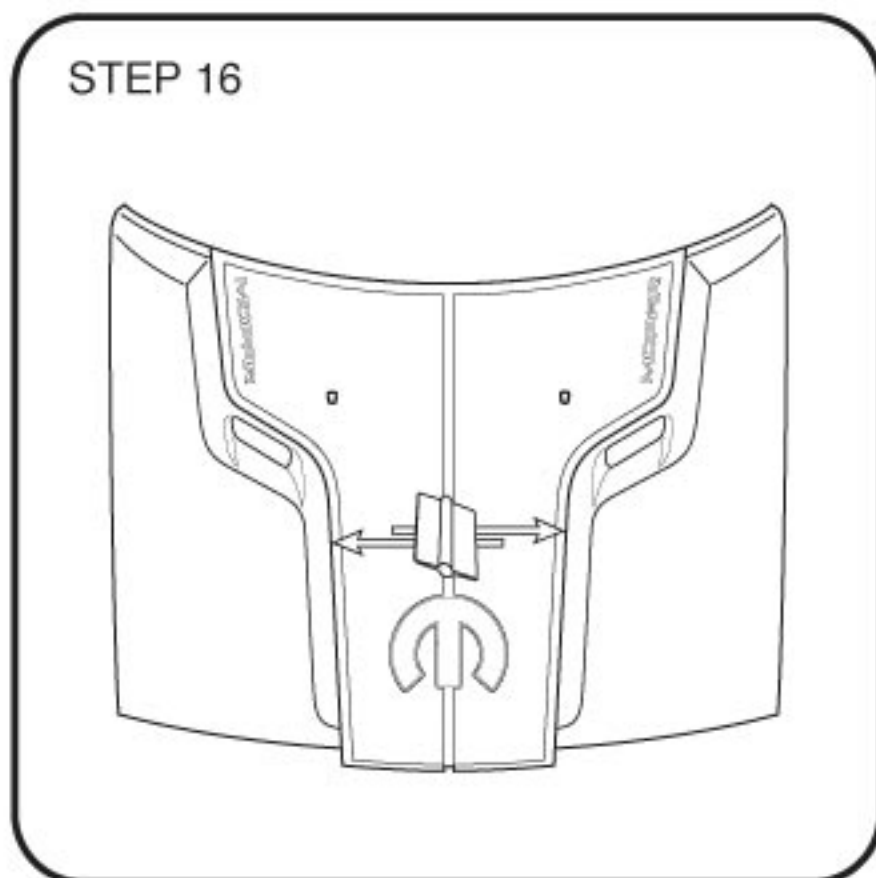
Localiser pour Stripe Fascia précédemment installé. Ne pas lisse autocollant avec les mains.

STEP 15



Commencez squeegee à l'avant pour définir l'alignement.

STEP 16



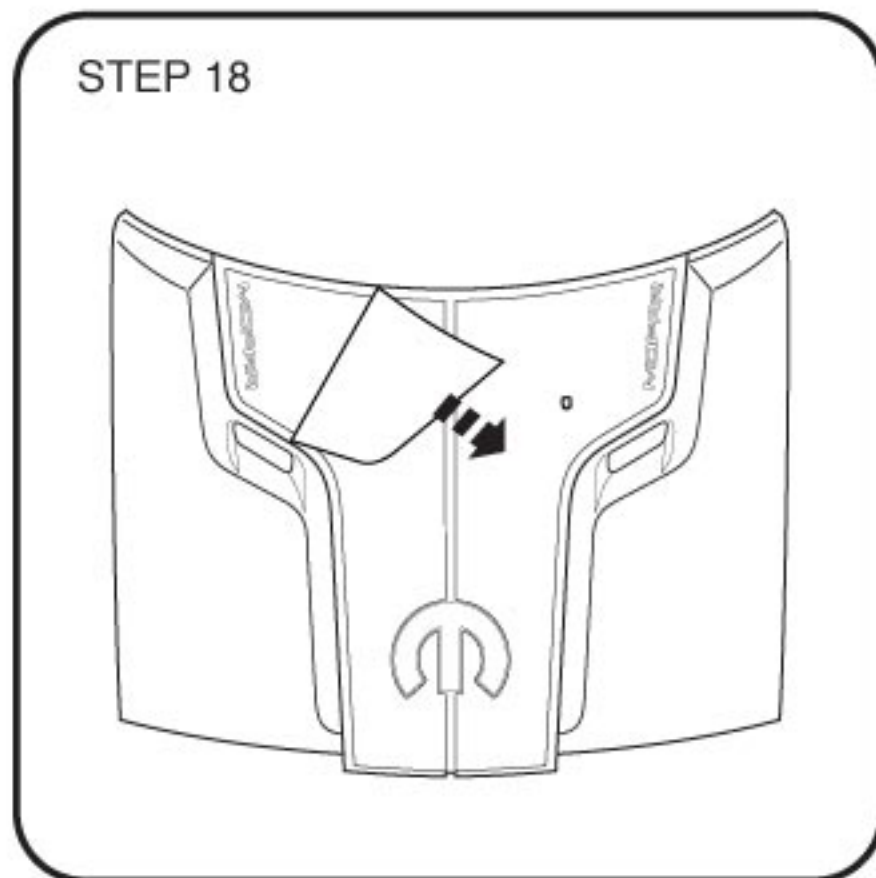
Raclette du centre vers l'extérieur avec douceur, cabinet qui se chevauchent coups.



# APPLICATION GRAPHIQUE INSTRUCTIONS



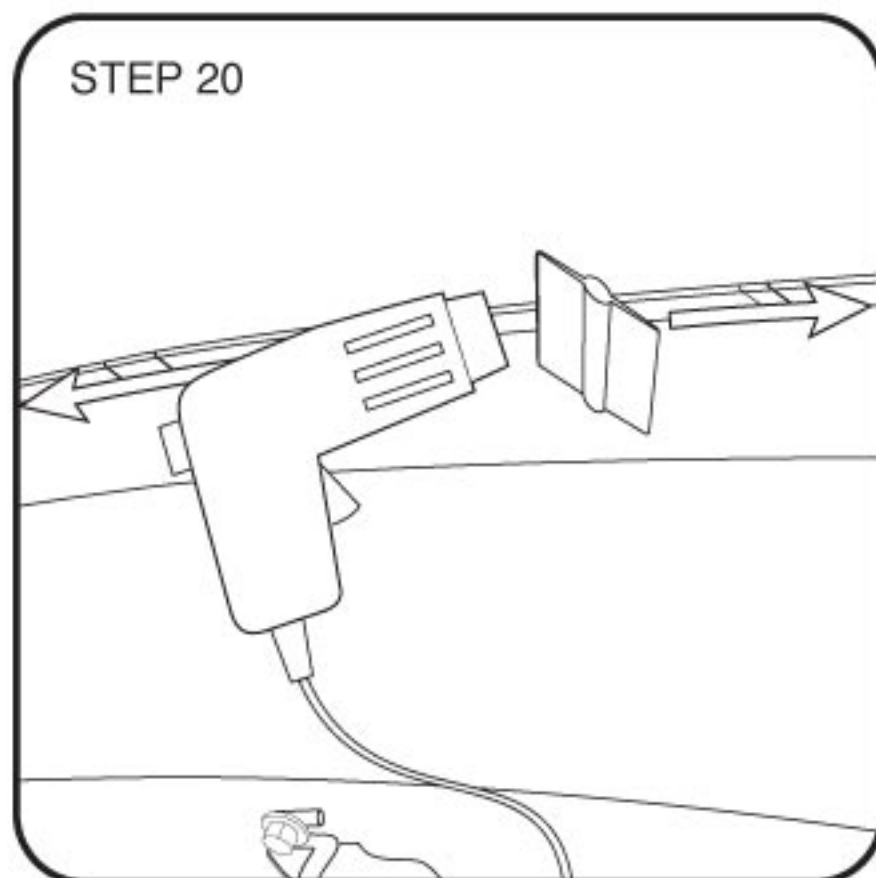
Ouvrez le capot et la zone de pulvérisation envelopper exposés avec de l'alcool isopropylique à 25% / 75% d'eau solution.



Retirez délicatement bleus premask à 180 degrés, ou dos contre lui-même. Soyez prudents avec les zones envelopper.



Gonflez la sous région envelopper le capot avec nettoyage tissu, (A), en travaillant côte à côte et puis vers le bas. Re-pression avec une raclette, (B).



Utilisez un pistolet thermique et re-squeegee la pellicule région. Inspectez décalcomanie pour les bulles. communiqué de bulles avec broches si nécessaire.