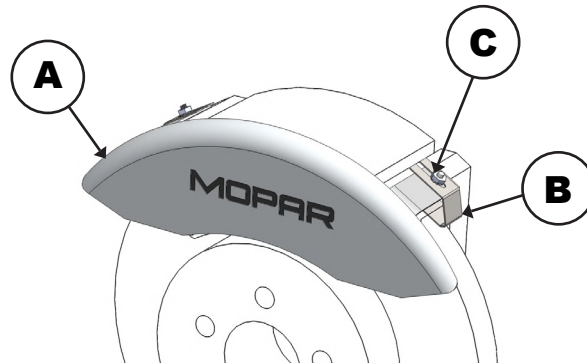




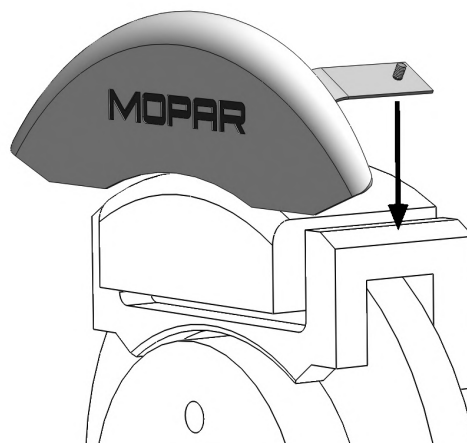
MOPAR CaliperCover



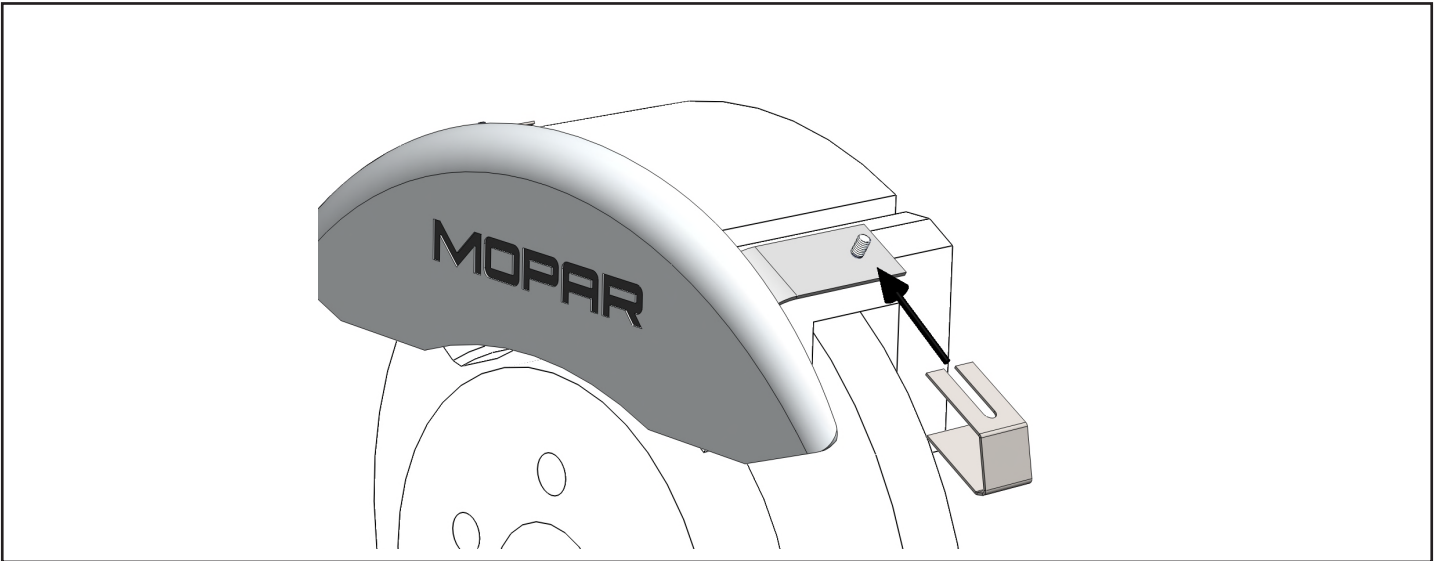
CALL OUT	DESCRIPTION	QUANTITY
A	FRONT CALIPER COVER	1
B	CLIP	2
C	LOCKNUT	2

TOOLS REQUIRED
3/8 WRENCH

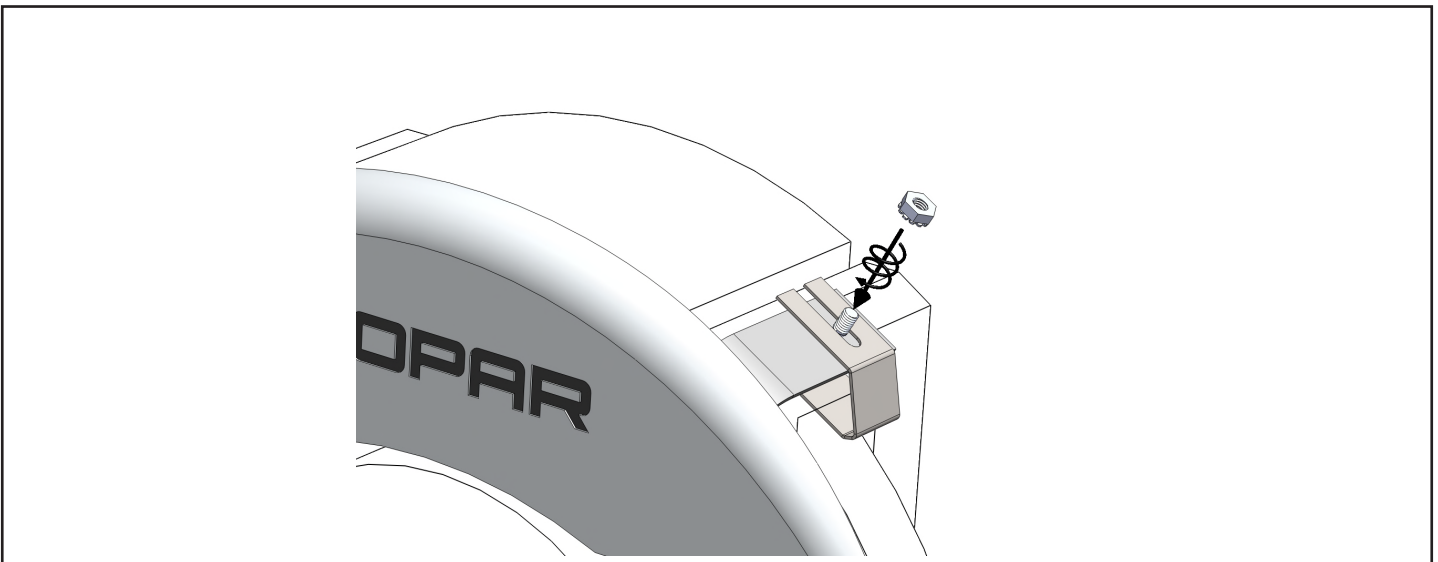
1. Place the caliper cover on the brake caliper. Cover should be centered across the front. Caliper cover bridges should be positioned against the brake caliper bracket.



2. Slide the stainless steel clips over the bridges and caliper brackets and around the threaded studs to fasten the cover. Fit should be snug and secure.



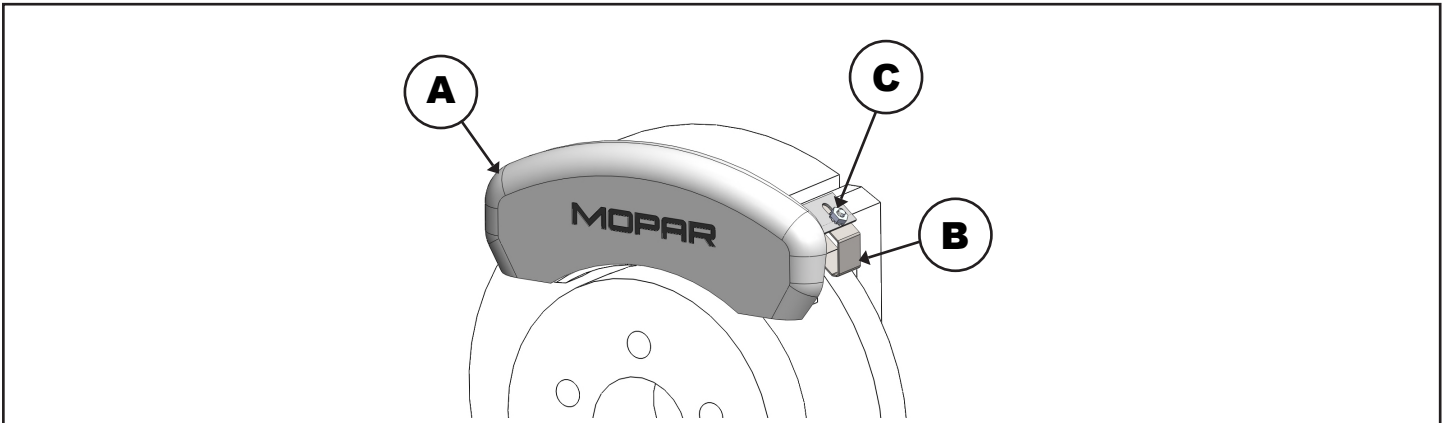
3. Install the supplied locknuts onto the threaded studs to bridge. Tighten with 3/8-inch wrench or socket to 25 inch pounds (about 1/4 turn past finger-tight). Do not over tighten.



4. Use feeler gauge (or business card) to check the clearance between clip and brake rotor. A gap of at least .013 inch (.32 mm) is recommended (enough to slide a strip of business card paper in and out without sticking) . Re-install wheel and tighten lugnuts per manufacturer's specification.



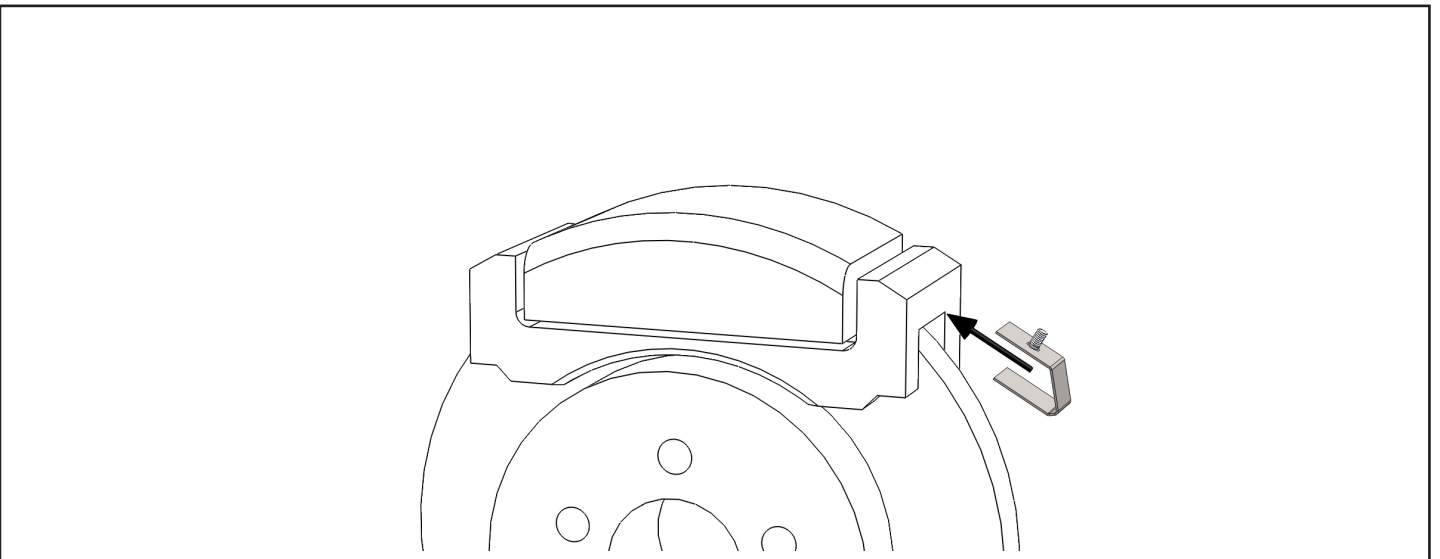
MOPAR CaliperCover



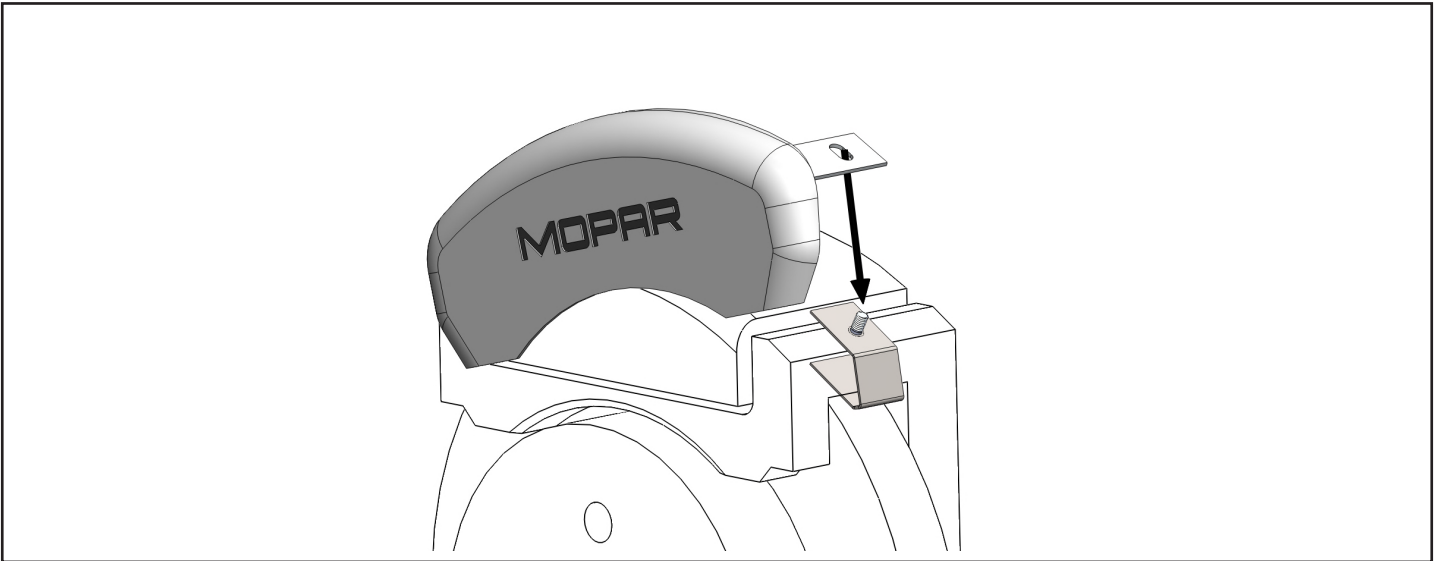
CALL OUT	DESCRIPTION	QUANTITY
A	REAR CALIPER COVER	1
B	STUD-TYPE CLIP	2
C	LOCKNUT	2

TOOLS REQUIRED
3/8 WRENCH

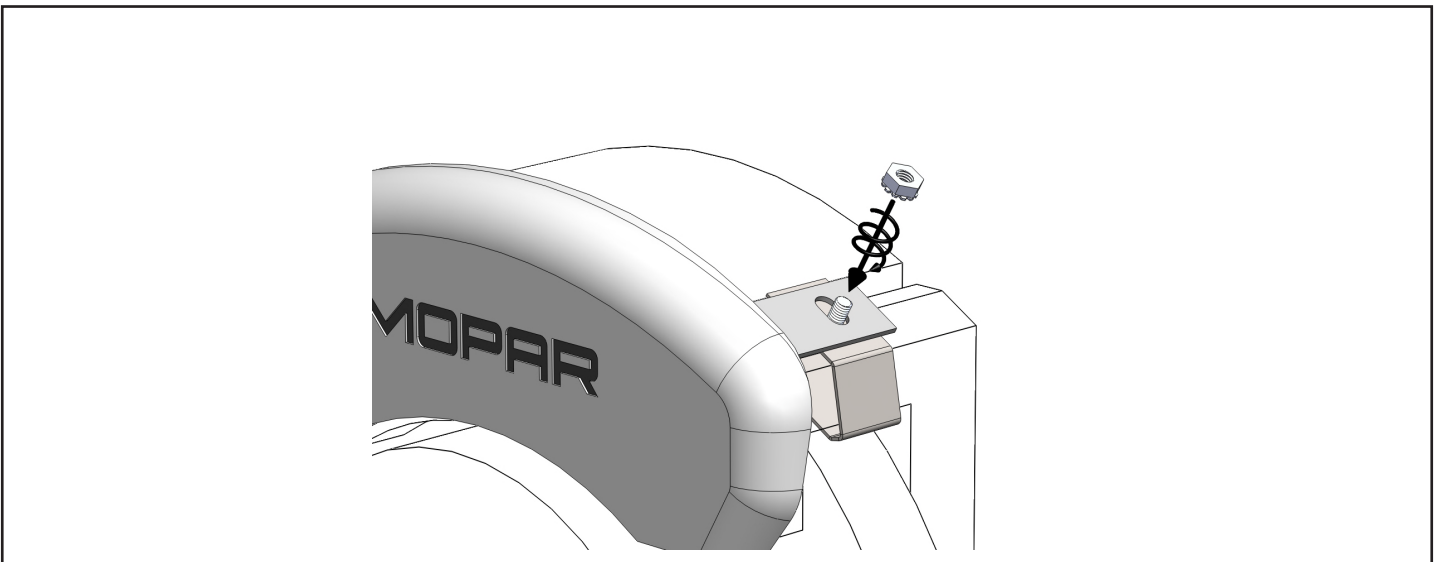
1. Slide the stainless steel clips on each side of the brake caliper bracket. Fit should be snug and secure.



2. Place the cover over the caliper and position hole in bridge over the threaded stud and onto the clip (may require some force to pull second hole over stud).



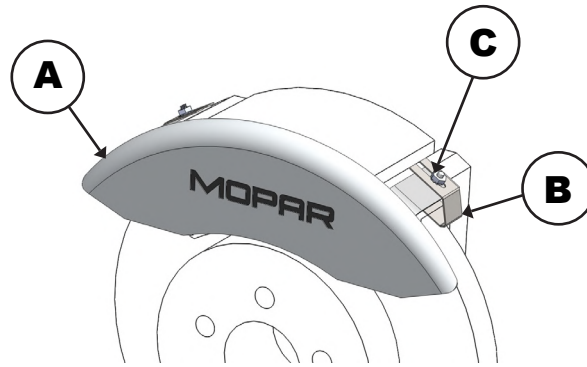
3. Install the supplied locknuts onto the threaded studs to secure bridge to clip. Tighten with 3/8-inch wrench or socket to 25 inch-pounds (about 1/4 turn past finger-tight). Do not over tighten.



4. Use feeler gauge (or business card) to check the clearance between clip and brake rotor. A gap of at least .013 inch (.32 mm) is recommended (enough to slide a strip of business card paper in and out without sticking) . Re-install wheel and tighten lugnuts per manufacturer's specification.



MOPAR CaliperCover

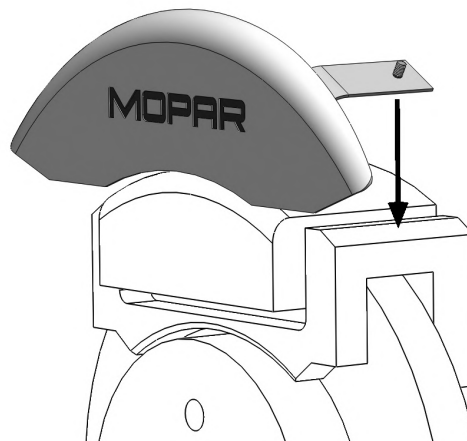


LLAMADO	DESCRIPCIÓN	CANTIDAD
A	CALIPER COVER DELANTERO	1
B	CLIP	2
C	TUERCA	2

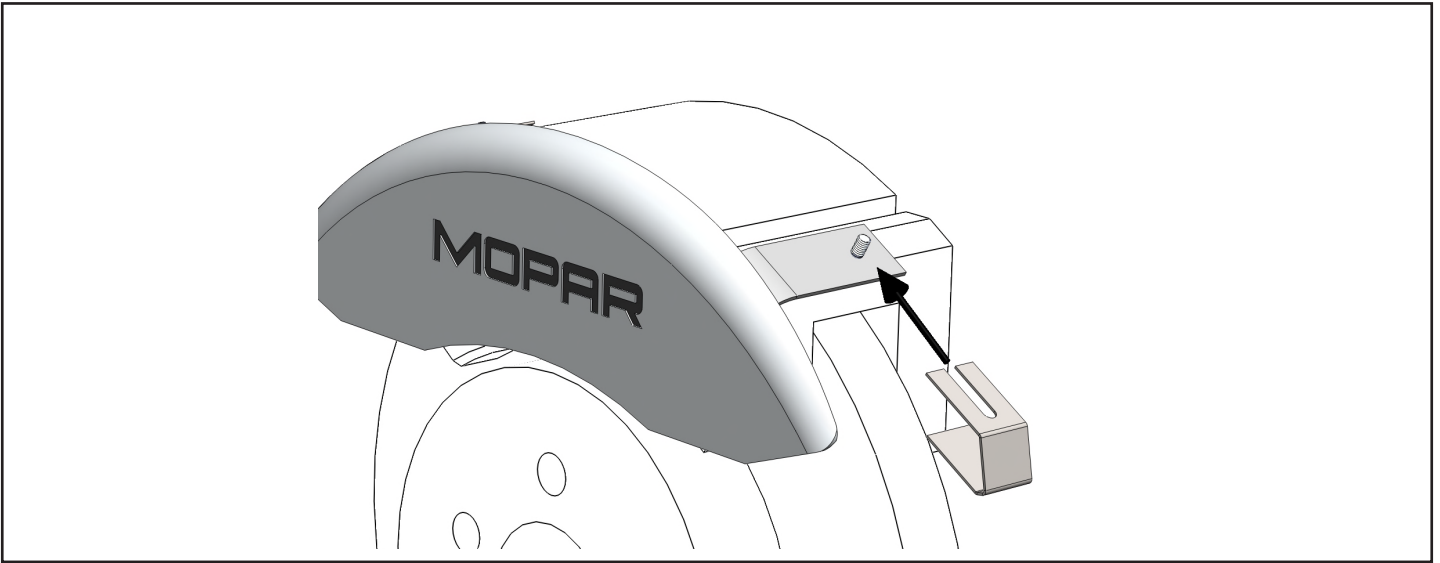
HERRAMIENTAS REQUERIDAS

LLAVE 3/8

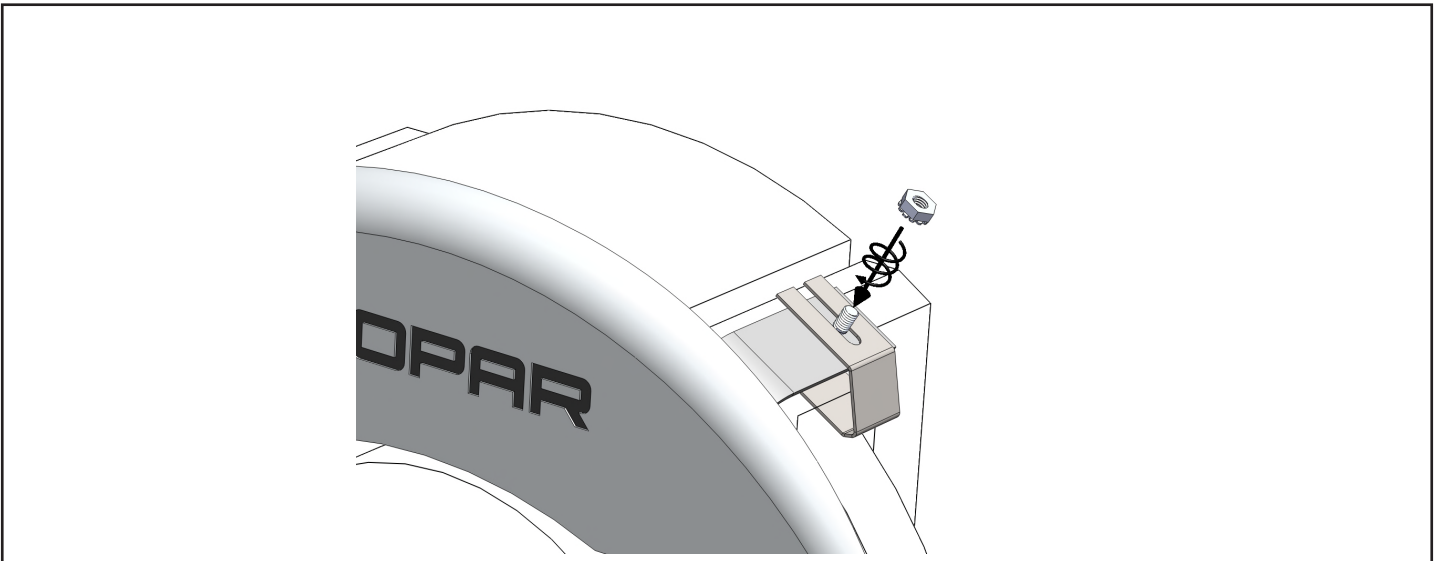
1. Coloque el Caliper Cover sobre la pinza de freno. El Caliper Cover tiene que quedar centrado sobre la parte delantera de la cubierta del freno. Los puentes deben colocarse contra el soporte de la pinza de freno.



2. Deslice los clips de acero inoxidable en los puentes y los soportes de pinza y alrededor de los pernos roscados para sujetar la cubierta. Ajuste debe ser cómodo y seguro.



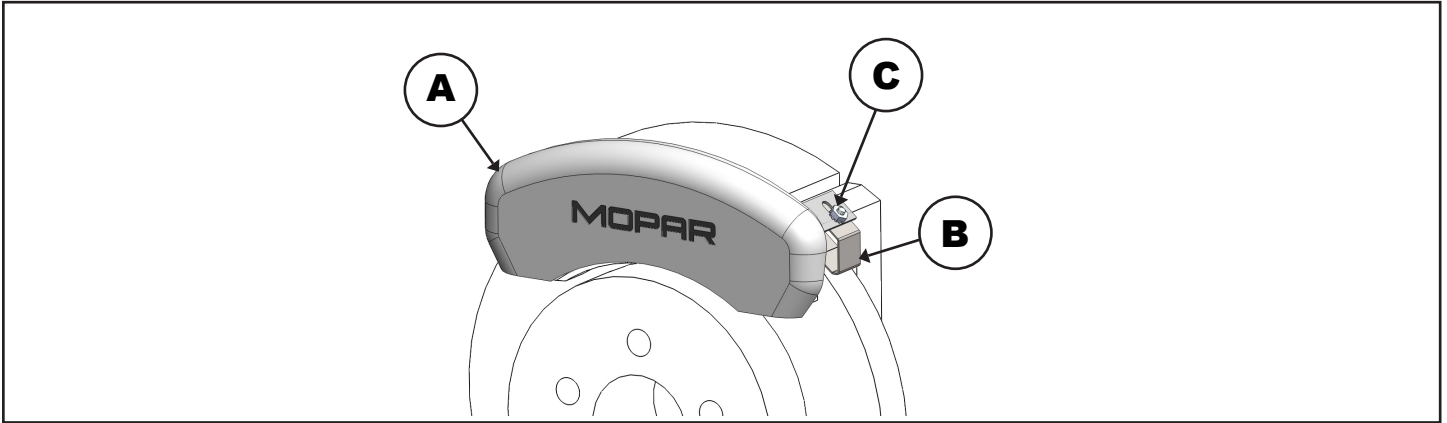
3. Instale las tuercas de seguridad suministrados en los pernos roscados para al puente. Apriete con la llave o zócalo 3/8-pulgada a 25 libras por pulgada (1/4 de vuelta más apretada con los dedos). No apriete demasiado.



4. El uso de espesores de calibre (o tarjeta de presentación) para comprobar el espacio libre entre pinza y disco de freno. Un espacio de al menos 0.013 pulgadas (0.32 mm) se recomienda (lo suficiente para deslizar una tira de papel de tarjetas de presentación y salir sin que se pegue). Vuelva a colocar la rueda y apriete las tuercas por las especificaciones del fabricante.



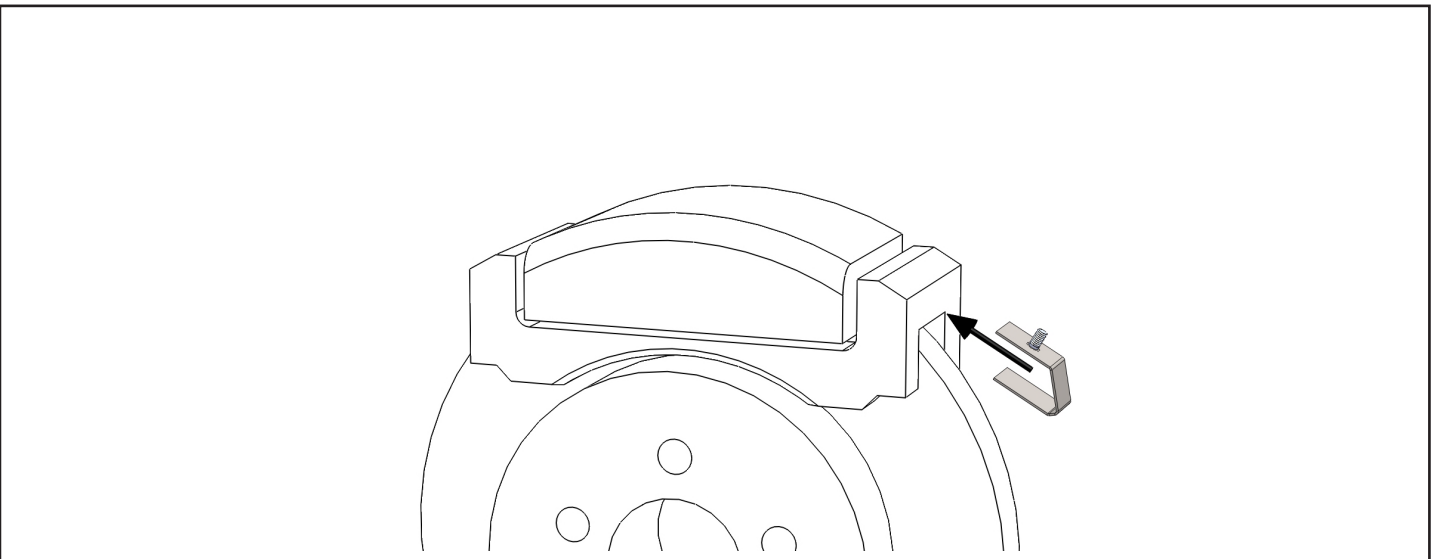
MOPAR CaliperCover



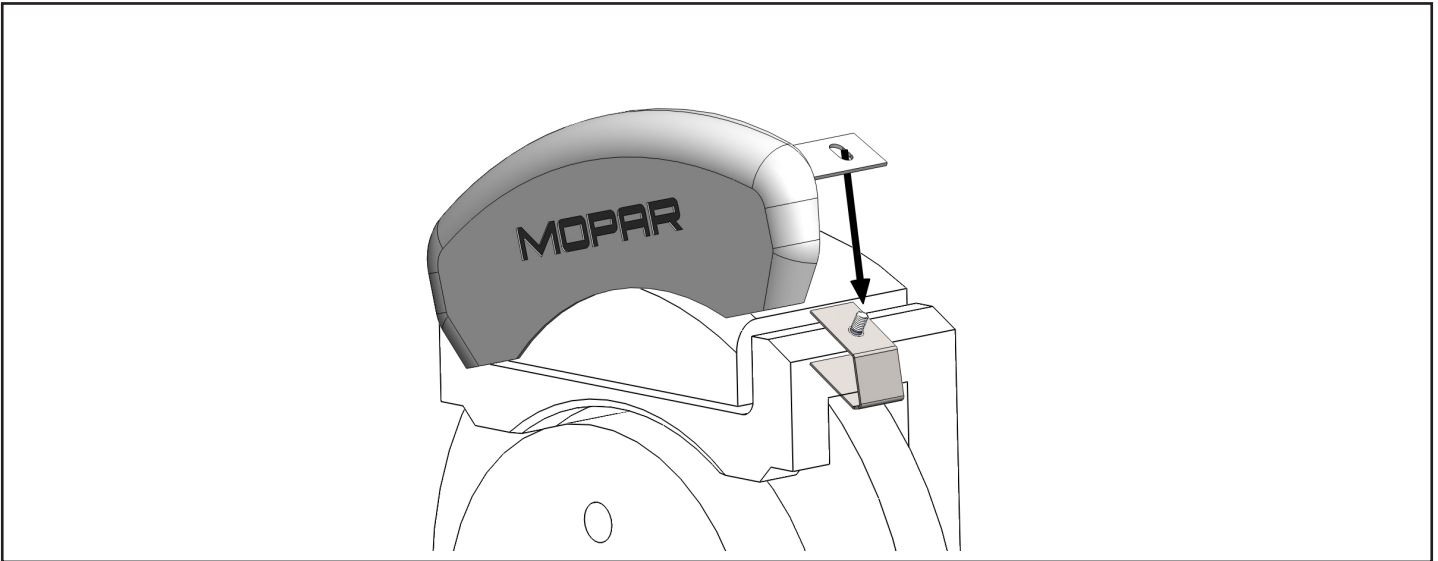
LLAMADO	DESCRIPCIÓN	CANTIDAD
A	CALIPER COVER TRASERO	1
B	CLIP CON TORNILLO	2
C	TUERCA	2

HERRAMIENTA REQUERIDA
LLAVE 3/8

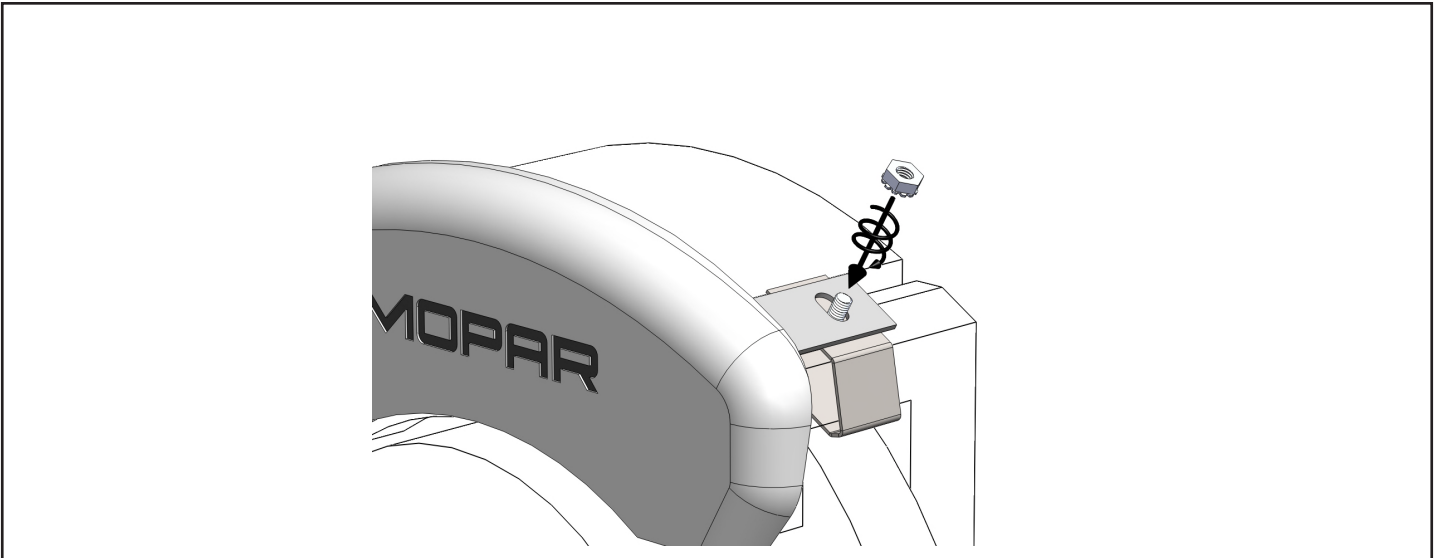
1. Deslice los clips de acero inoxidable a cada lado del soporte de la pinza de freno.
Ajuste debe ser cómodo y seguro.



- Coloque la cubierta sobre el agujero en la posición de puente sobre el tornillo y en el clip (puede requerir un poco de fuerza para colocar el segundo agujero en el tornillo).



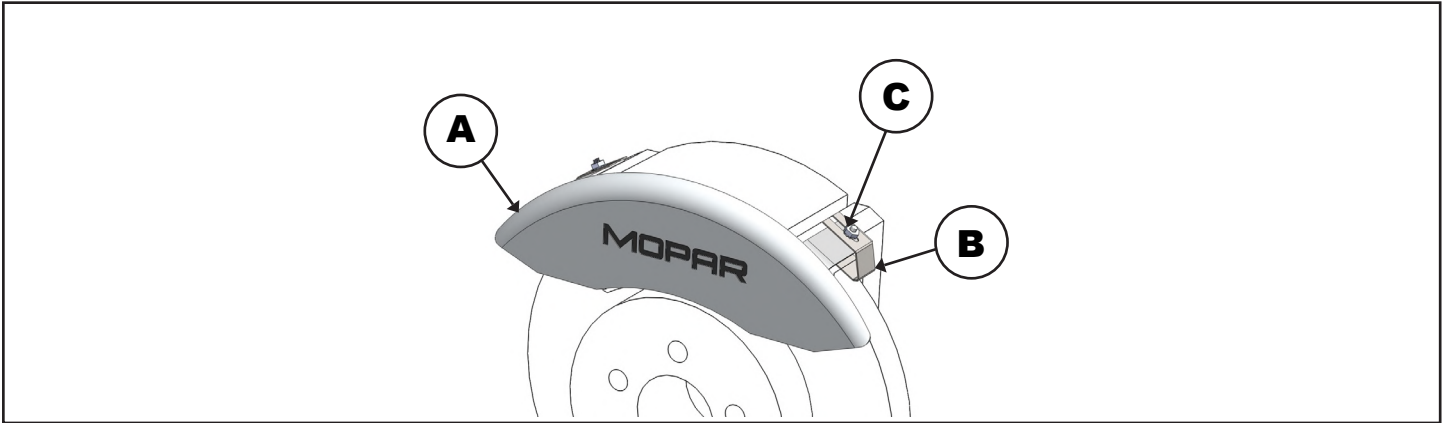
- Instale las tuercas de seguridad suministrados en los tornillos para asegurar el puente. Apriete con la llave 3/8 de pulgada a 25 pulgadas-libras (alrededor de 1/4 de vuelta más apretada con los dedos). No apriete demasiado.



- El uso de espesores de calibre (o tarjeta de presentación) para comprobar el espacio libre entre la pinza y disco de freno. Un espacio de al menos 0.013 pulgadas (0.32 mm) se recomienda (lo suficiente para deslizar una tira de papel de tarjetas de presentación y salir sin que se pegue). Vuelva a colocar la rueda y apriete las tuercas por las especificaciones del fabricante.



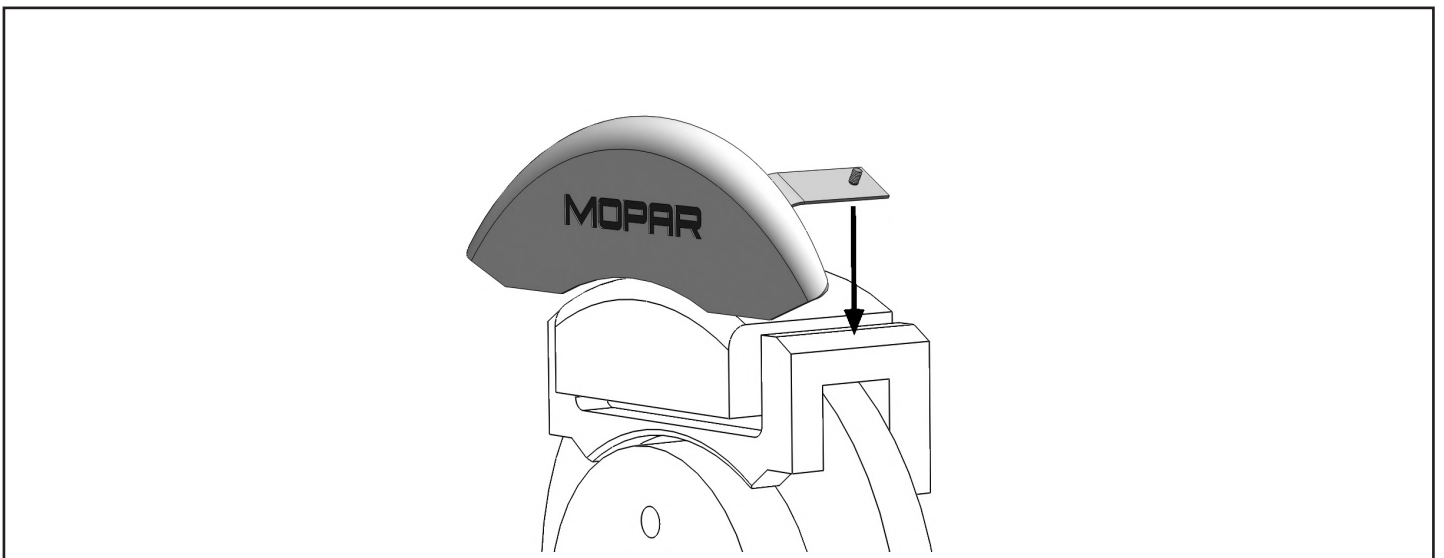
MOPAR COUVRE-ÉTRIERS



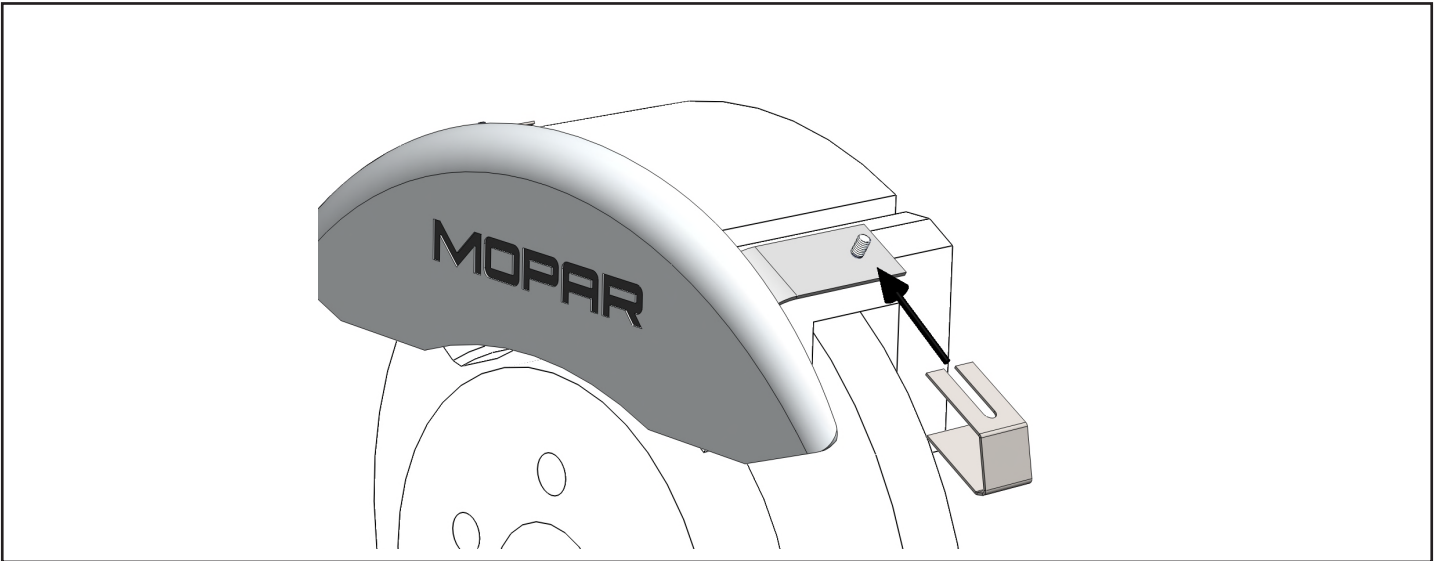
RÉFÉRENCE	DESCRIPTION	QUANTITÉ
A	Couvre-étrier avant	1
B	Clip(pince)	2
C	Contre-écrou	2

Outils requis
Clé 3/8

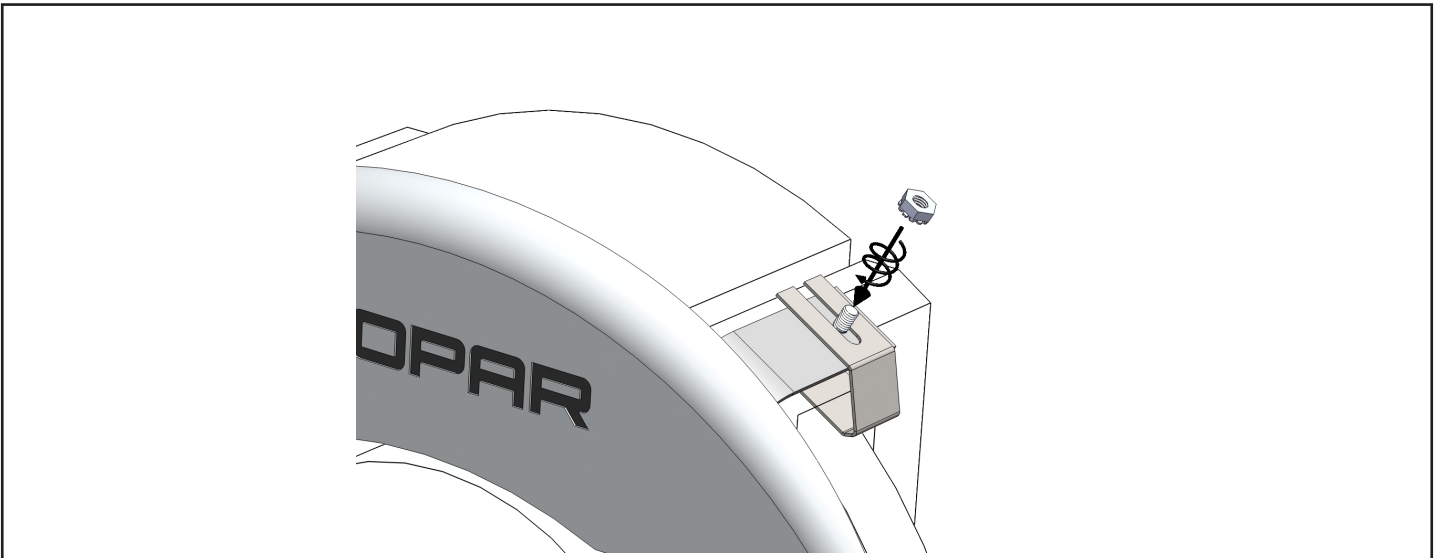
1. Placez les couvre-étriers sur les supports d'étriers à freins. Les couvre-étriers doivent être centrés sur le devant. Les Ponts des couvre-étriers doivent être placés contre les supports des étriers à freins.



2. Pour fixer les couvercles-étriers, glissez les clips (pinces) en acier inoxydable sur les ponts et par-dessus les supports des étriers et autour des tiges filetées.



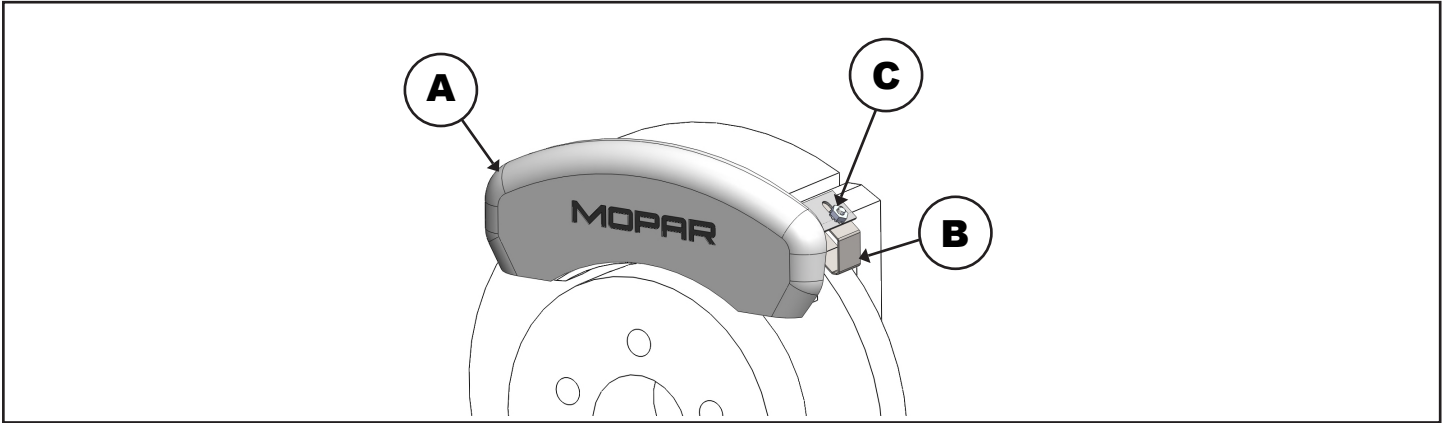
3. Installez les contre-écrous fournis sur les tiges filetées situées sur le pont. Serrez avec une clé ou une douille de 3/8 pouce. Vissez jusqu'à 25 livres-pouce ou jusqu'à 1/4 de tour passé lorsque serré à la main. Ne pas trop serrer.



4. Utiliser une jauge d'épaisseur (ou carte d'affaire) pour vérifier l'espace ou le jeu entre la clip (pince) et le disque de frein. Un écart d'au moins 0.013 (0.32mm) est recommandé (il suffit de faire glisser la carte d'affaire et d'en sortir sans coller). Réinstaller la roue et serrez les écrous en suivant les spécifications du manufacturier.



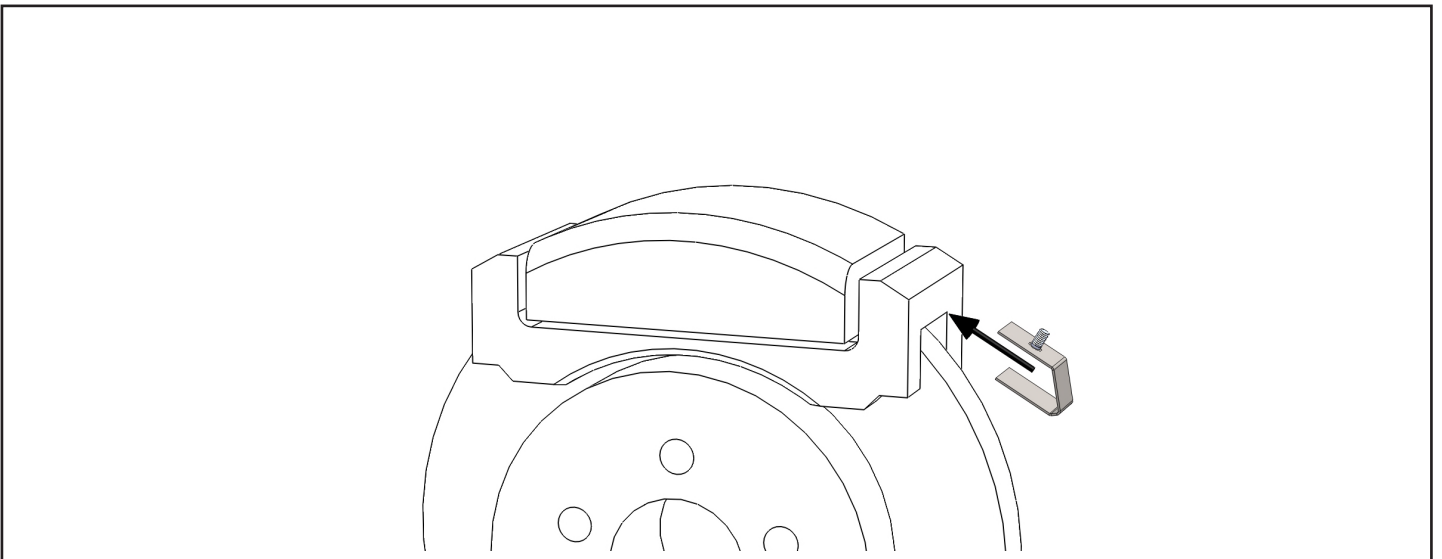
MOPAR COUVRE-ÉTRIERS



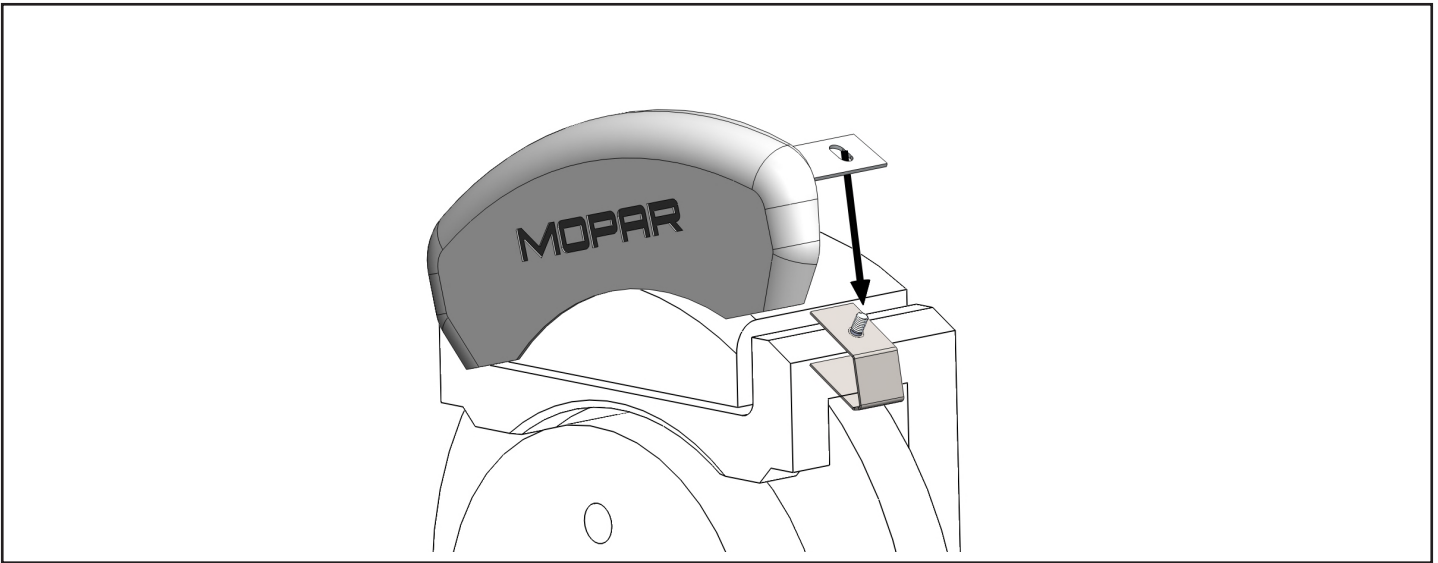
Référence	DESCRIPTION	QUANTITÉ
A	Couvre-étrier arrière	1
B	clip(pince)	2
C	Contre-écrou	2

Outils requis
Clé 3/8

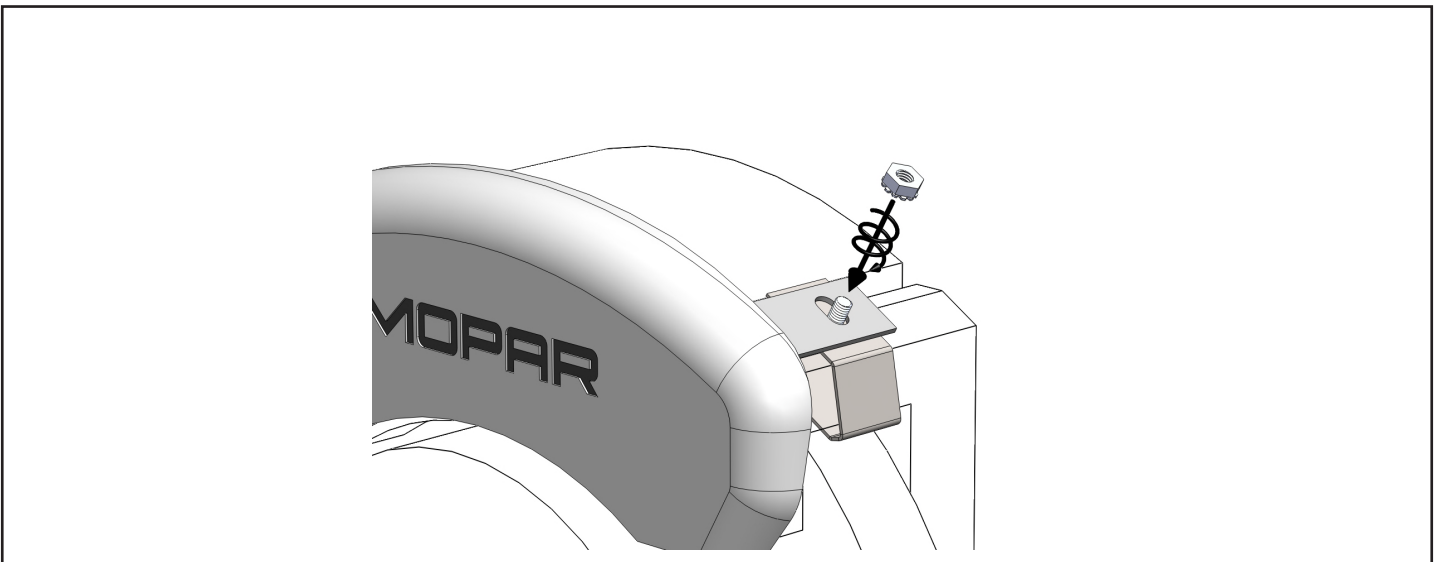
1. Faire glisser les agrafes en acier inoxydable sur chaque côté des supports à étrier des freins.
La mise en place des agrafes devrait être confortable et sécuritaire.



2. Placez les couvre-étrier sur les supports et dans les trous du pont sur la tige filetée et sur les pinces clips. Une certaine force sera peut être nécessaire pour fixer le couvre-étriers dans le deuxième trou sur la tige.



3. Installer les contre-écrous fournis sur les tiges filetées pour fixer les agrafes et le pont. Serrez avec une clé ou une douille de 3/8 de pouce. Vissez jusqu'à 25 livres-pouce ou jusqu'à 1/4 de tour passé lorsque serré à la main. Ne pas trop serrer.



4. Utiliser une jauge d'épaisseur (ou carte d'affaire) pour vérifier l'espace ou le jeu entre la clip (pince) et le disque de frein. Un écart d'au moins 0.013 (0.32mm) est recommandé (il suffit de faire glisser la carte d'affaire et d'en sortir sans coller). Réinstaller la roué et serrez les écrous en suivant les spécifications du manufacturier.