



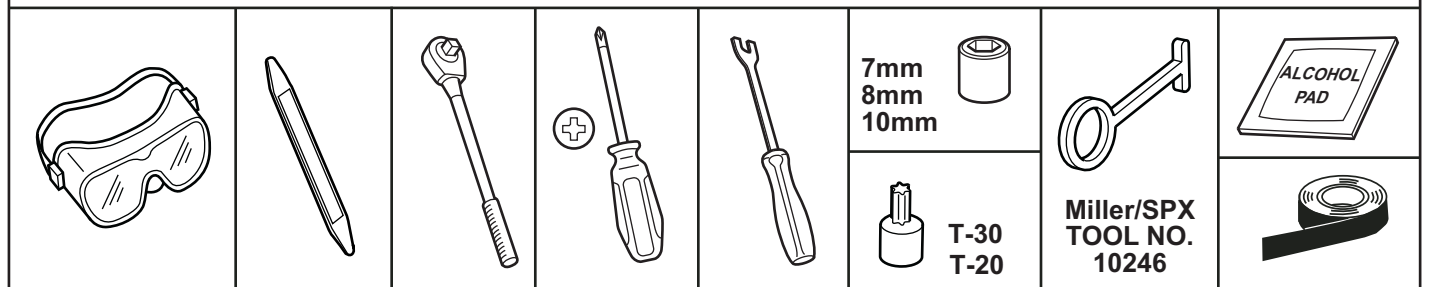
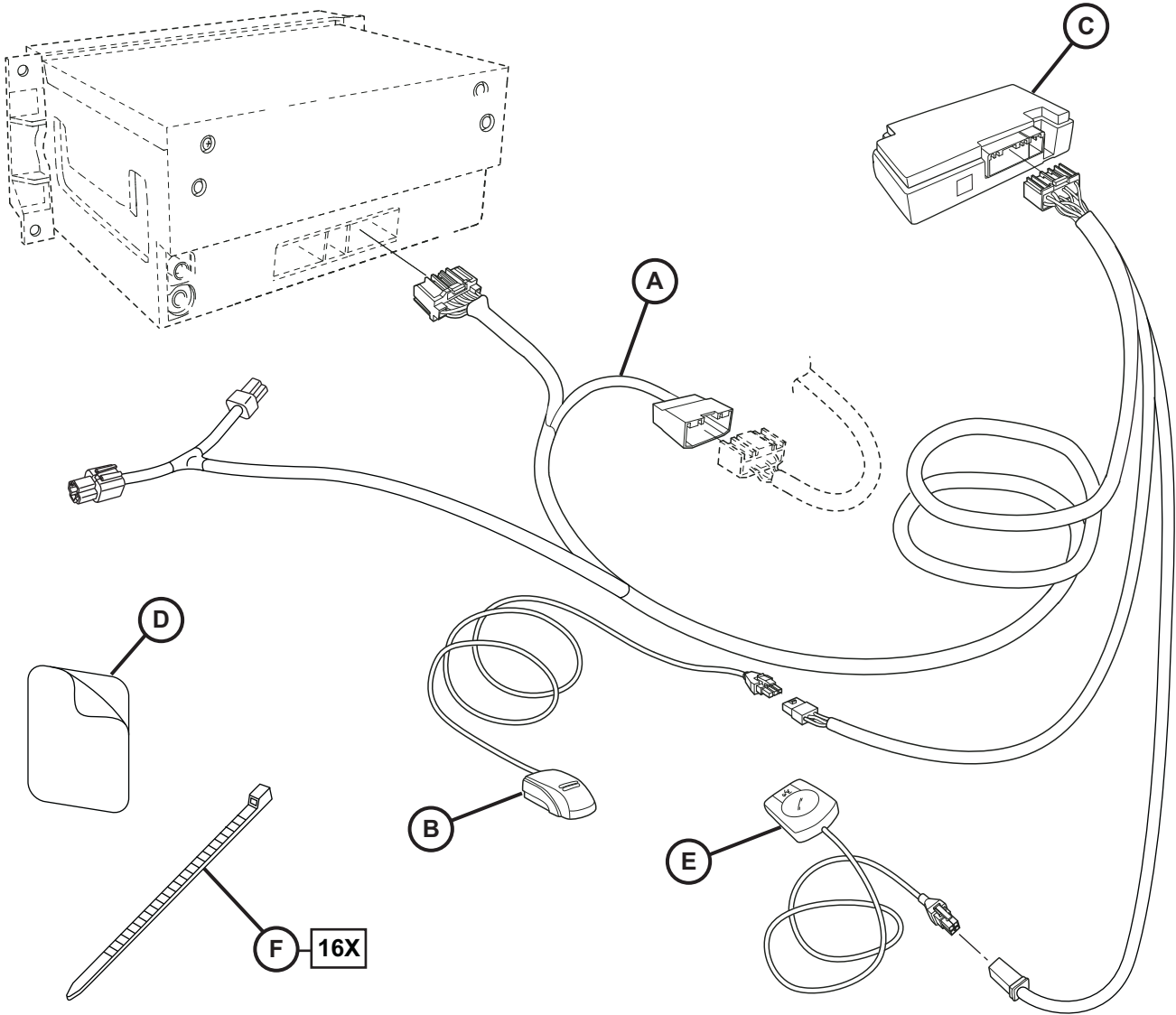
DODGE JOURNEY / CHARGER

UConnect™ Phone Hands-free System

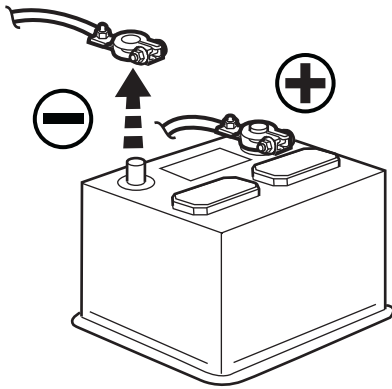
TABLE OF CONTENTS

Dodge Journey 2

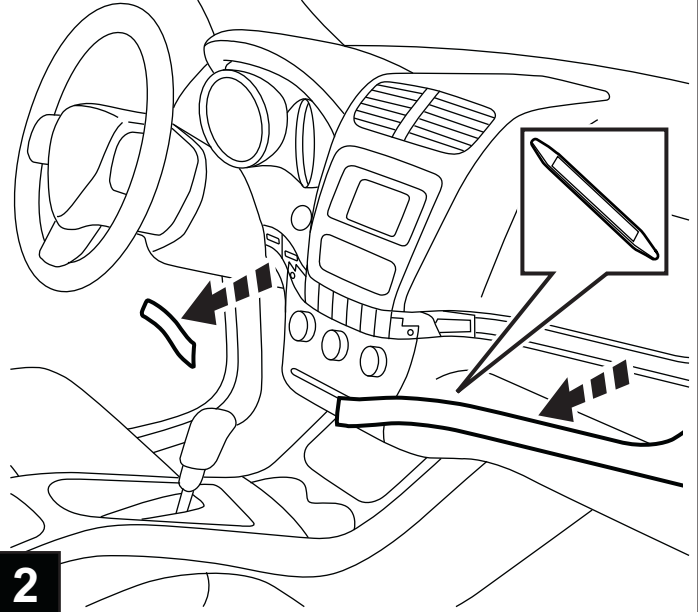
Dodge Charger 6



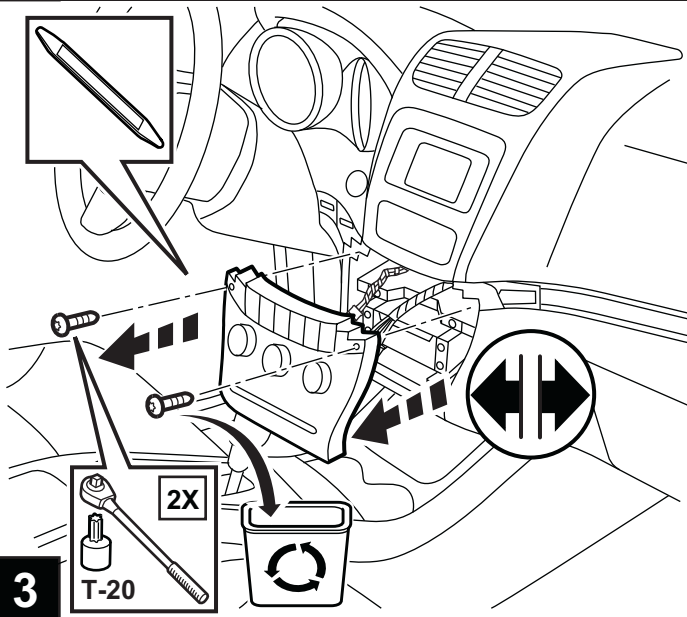
2011 / 2012+ JOURNEY



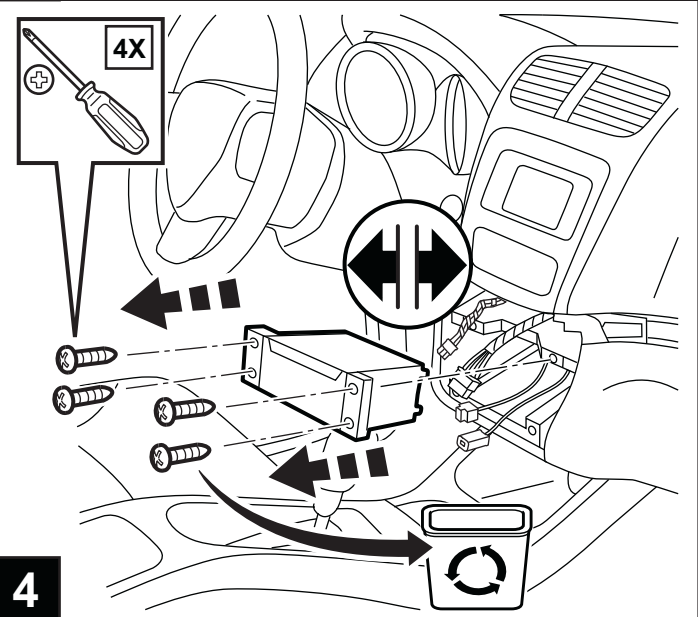
1



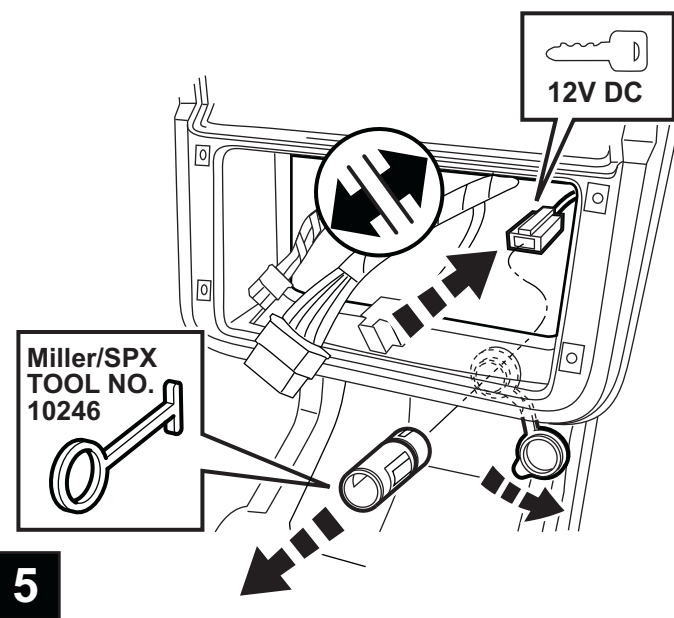
2



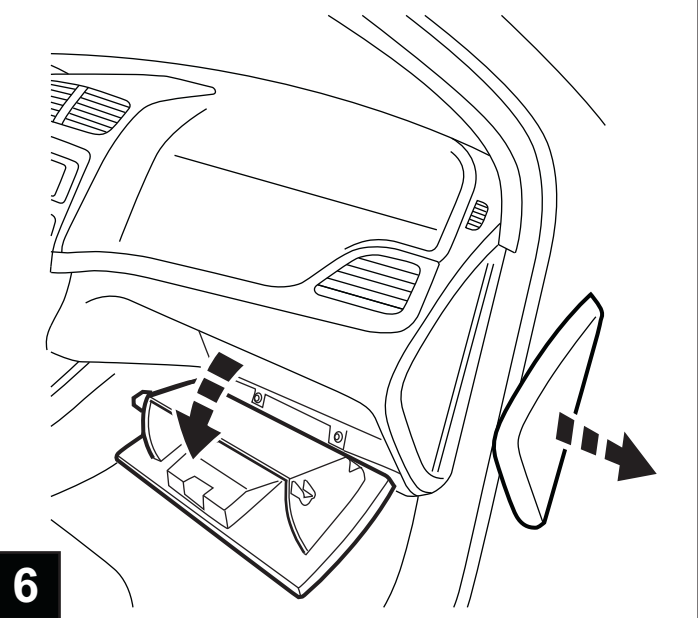
3



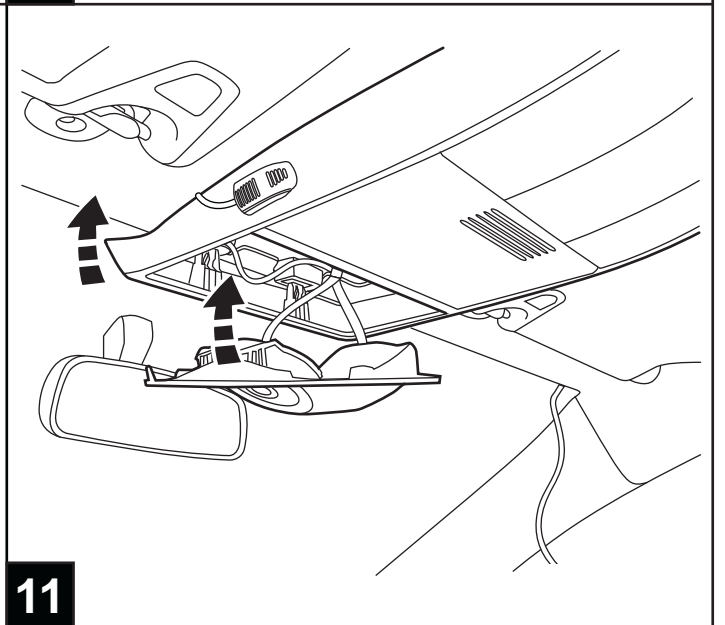
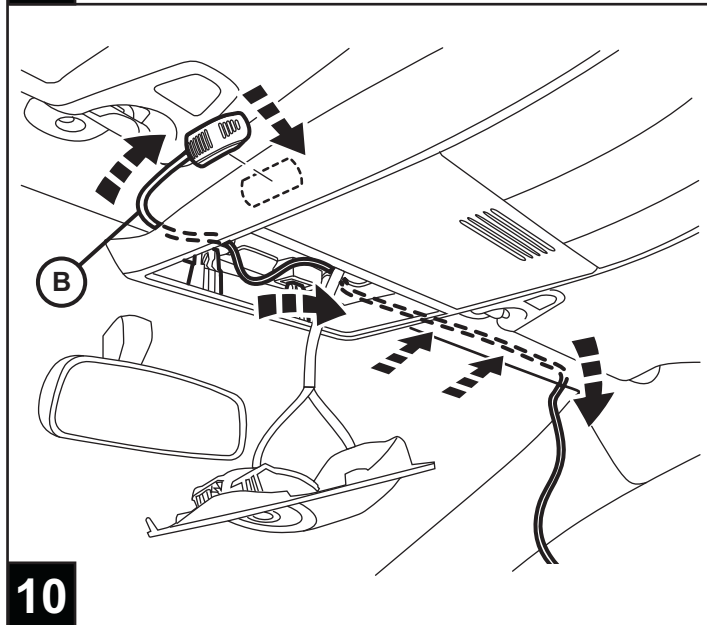
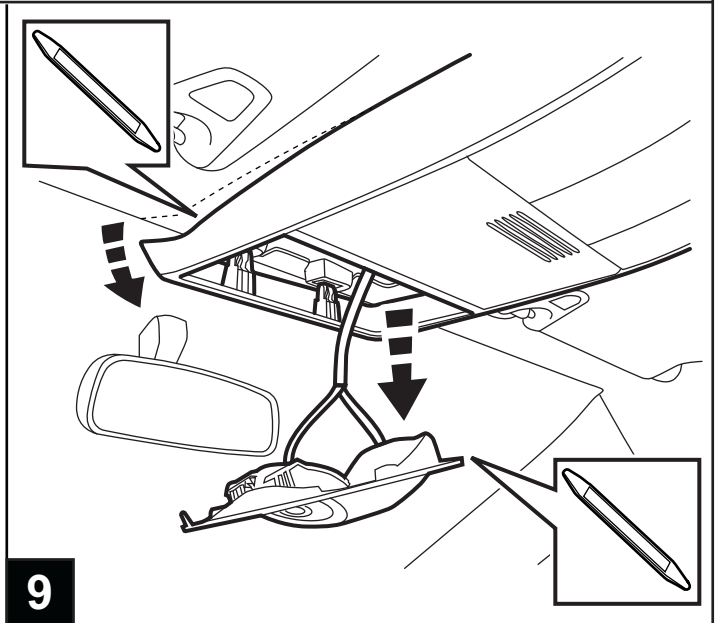
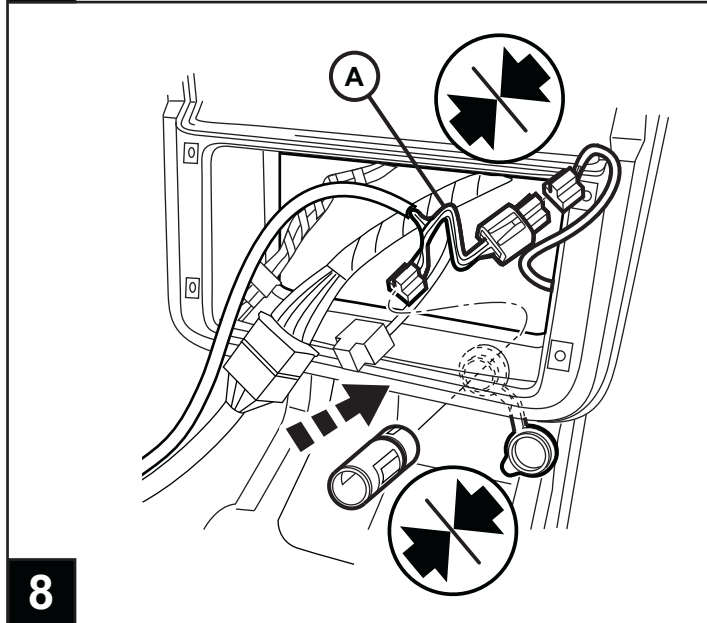
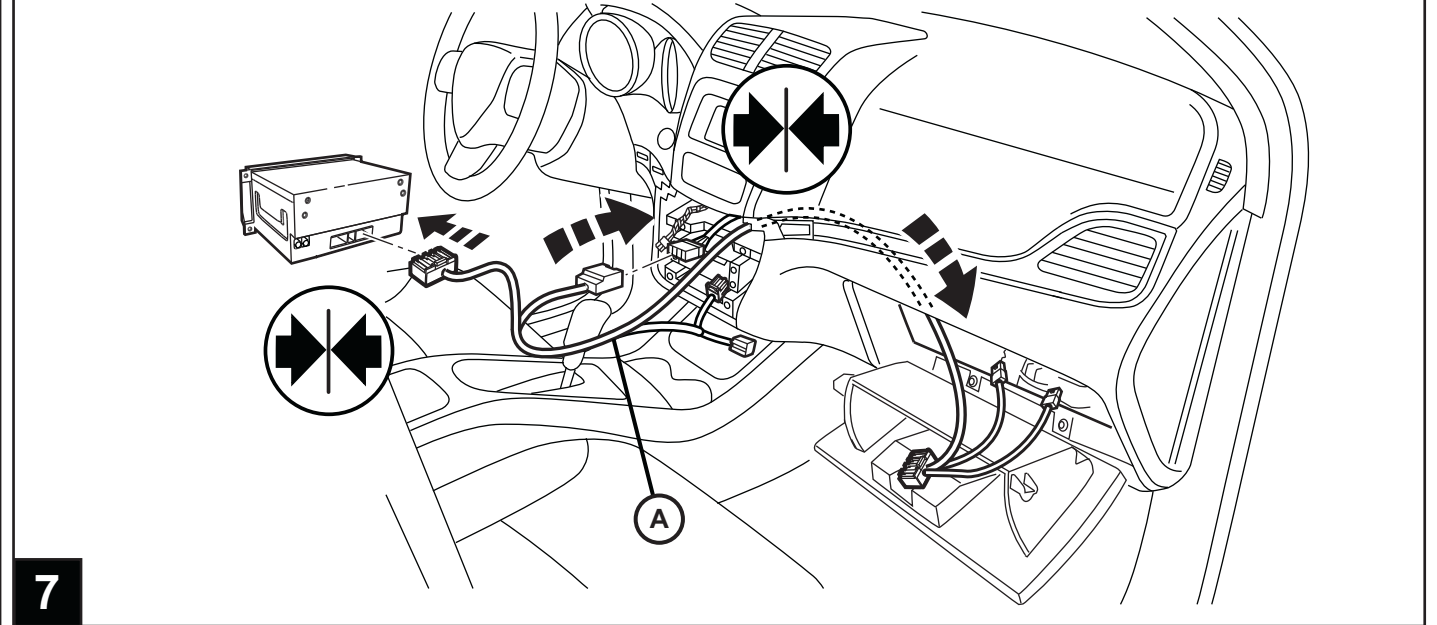
4

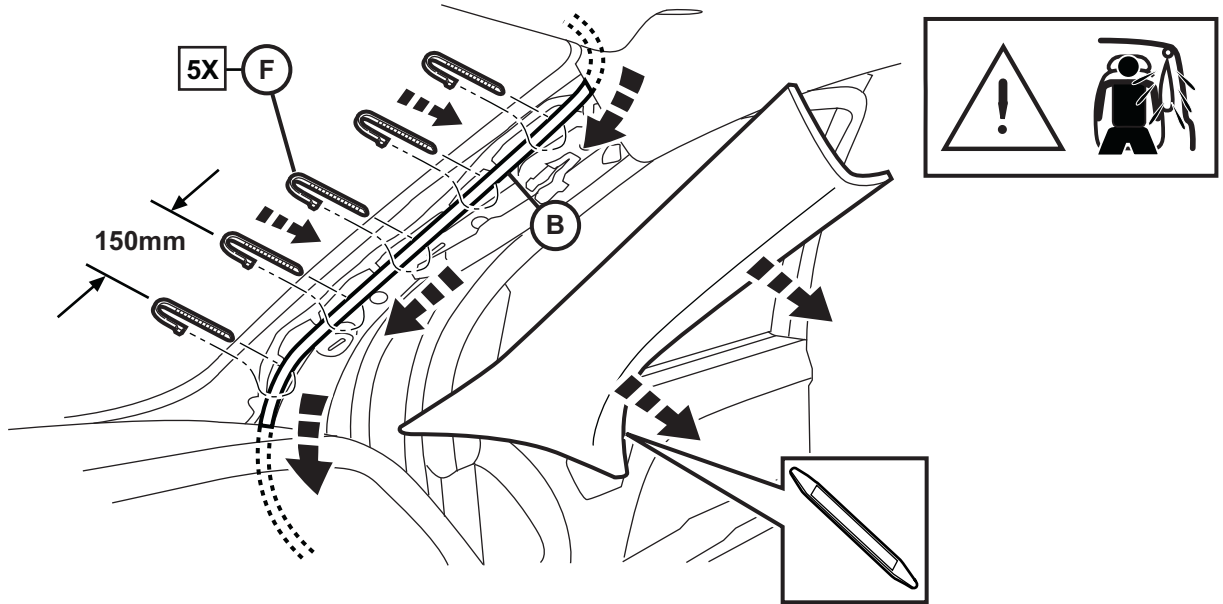


5

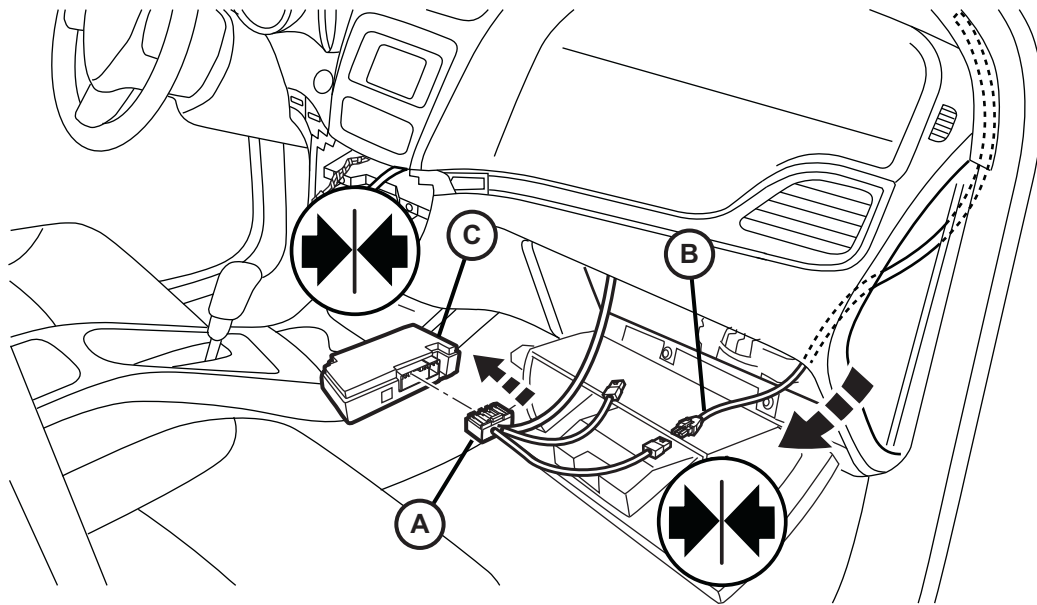


6

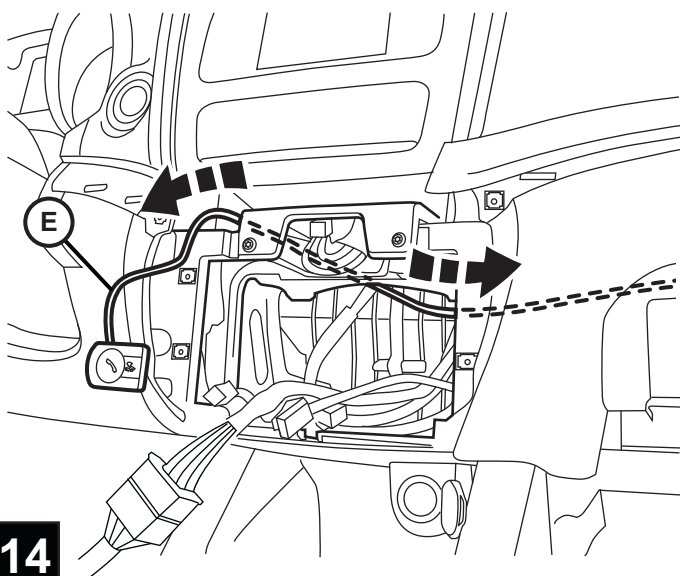




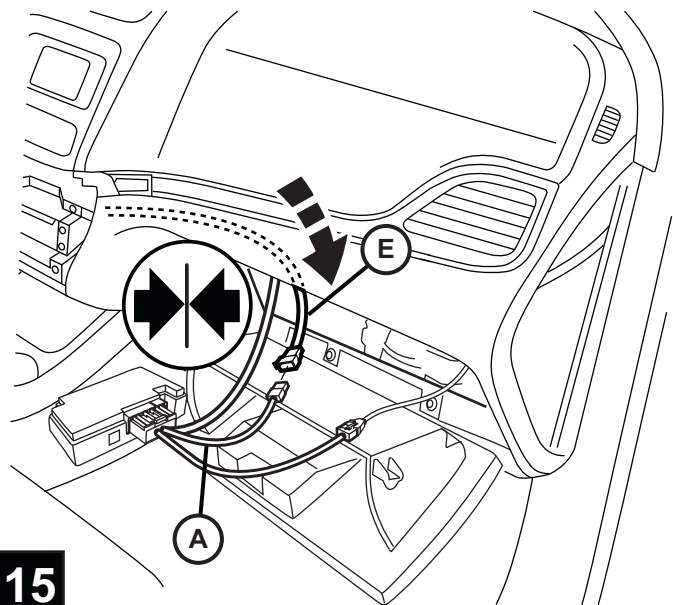
12



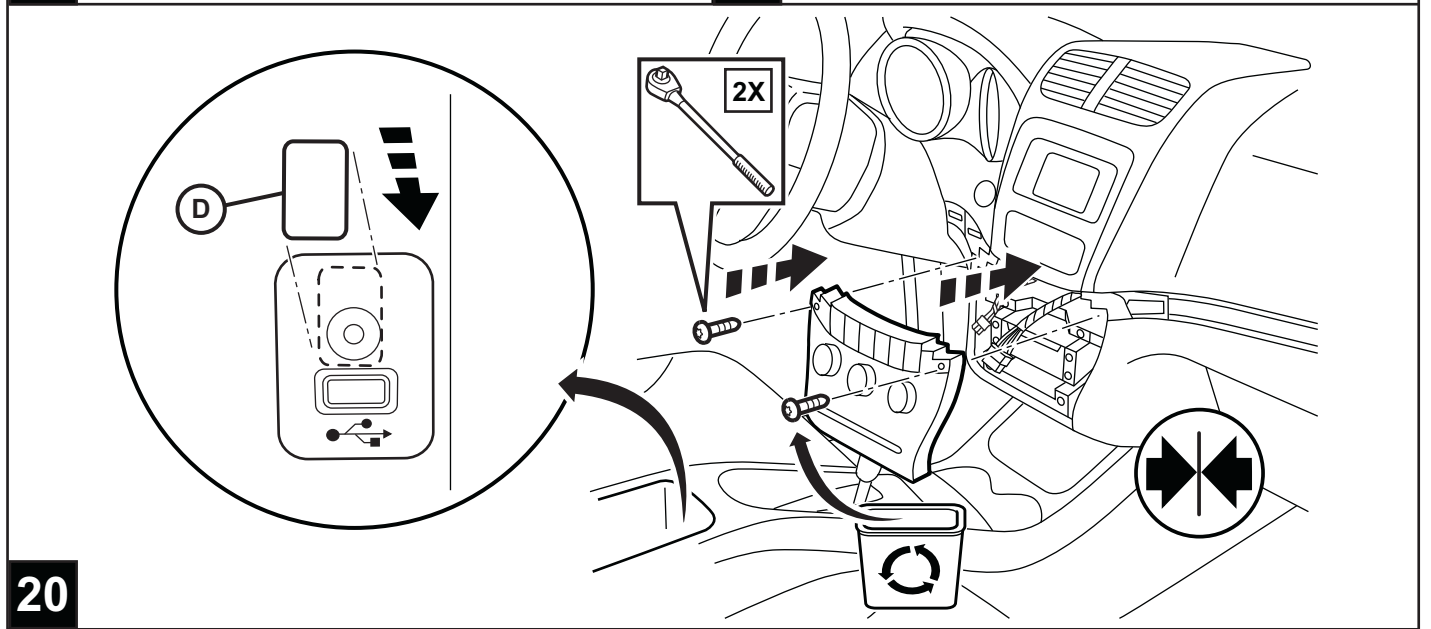
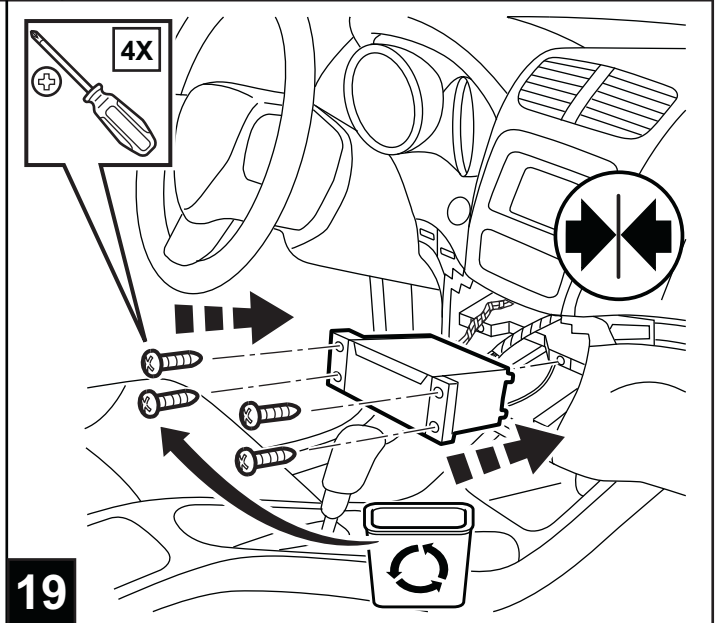
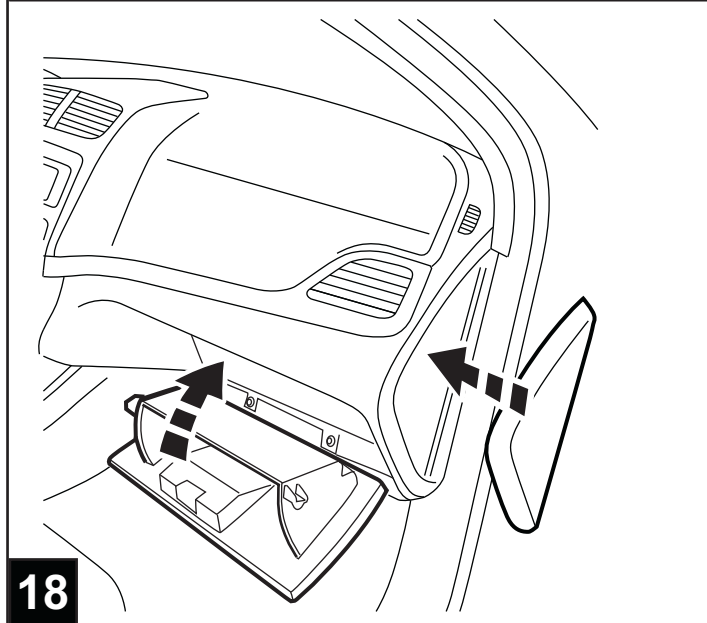
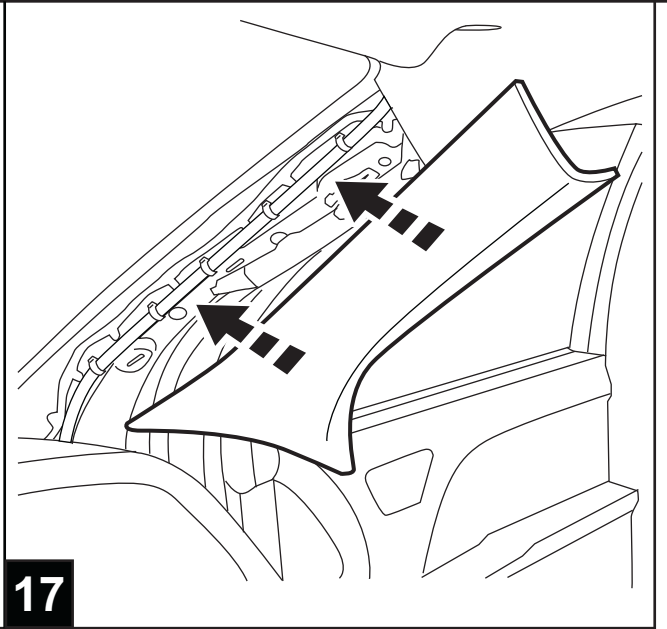
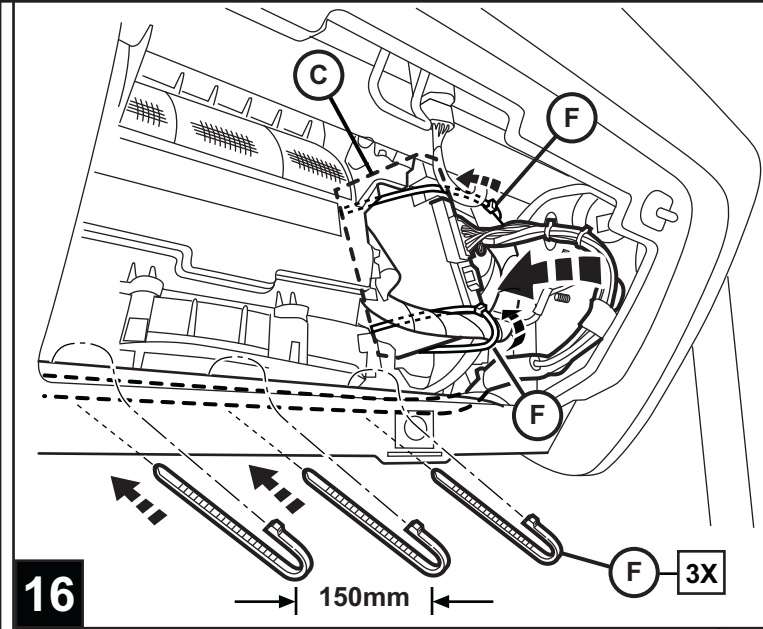
13



14



15

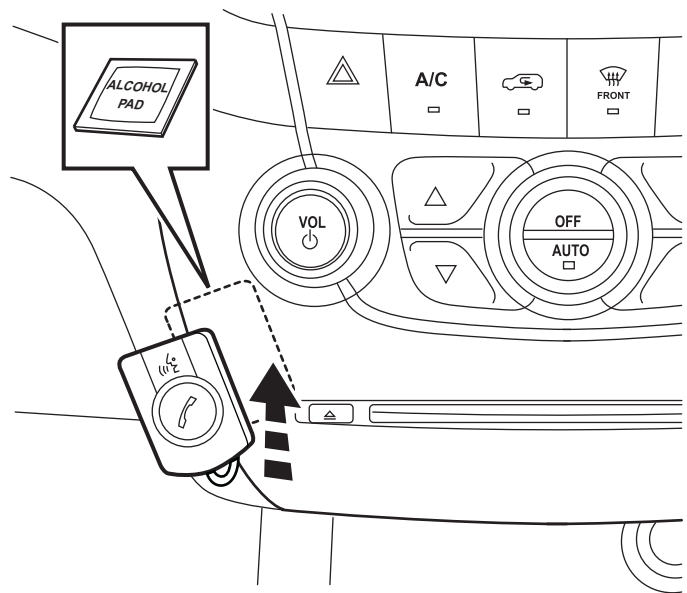


NOTE: CLEAN AREA WITH ALCOHOL WIPE REMOVE ADHESIVE BACKING FROM REAR OF HMI CONTROL AND SECURE UNIT TO BEZEL

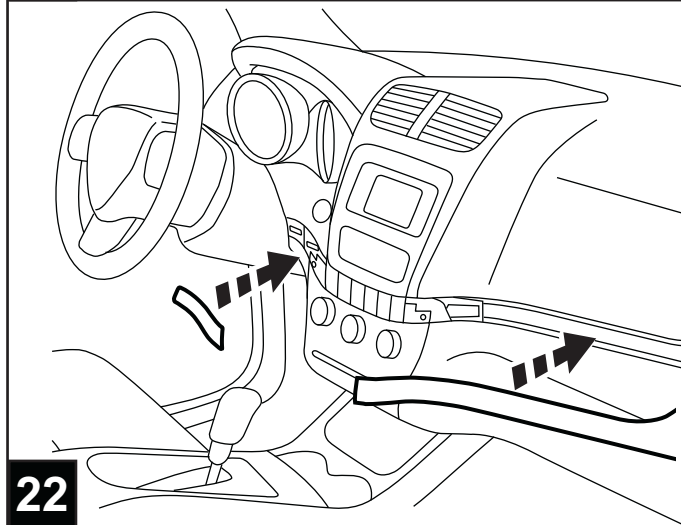
NOTA: FROTE EL ÁREA CON ALCOHOL QUITE LA PELÍCULA PROTECTORA ADHESIVA DE LA PARTE TRASERA DEL CONTROL HMI Y FIJE LA UNIDAD AL REBORDE

REMARQUE : NETTOYER LE SITE DE MONTAGE AVEC UN TAMPON À L'ALCOOL. RETIRER

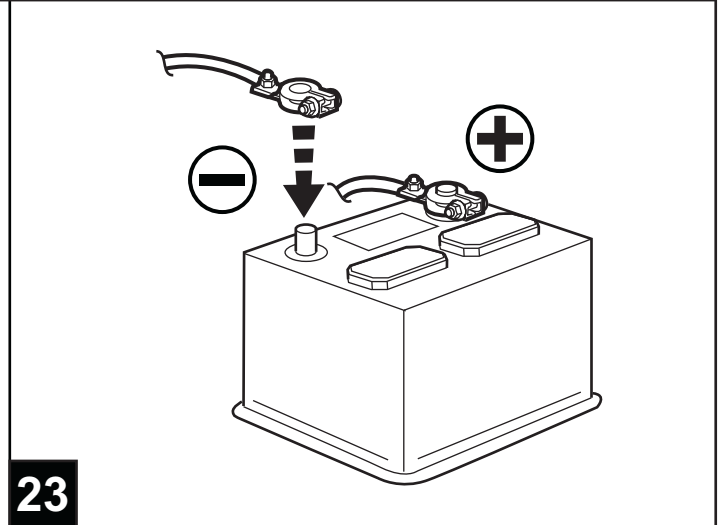
LA PROTECTION D'ADHÉSIF DE LA COMMANDE DE L'IHM ET FIXER SUR L'EN-CADREMENT.



21

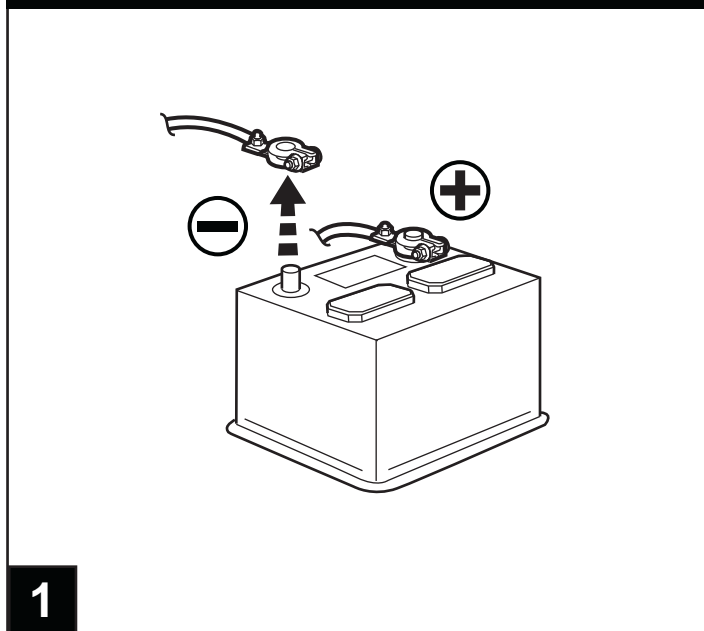


22



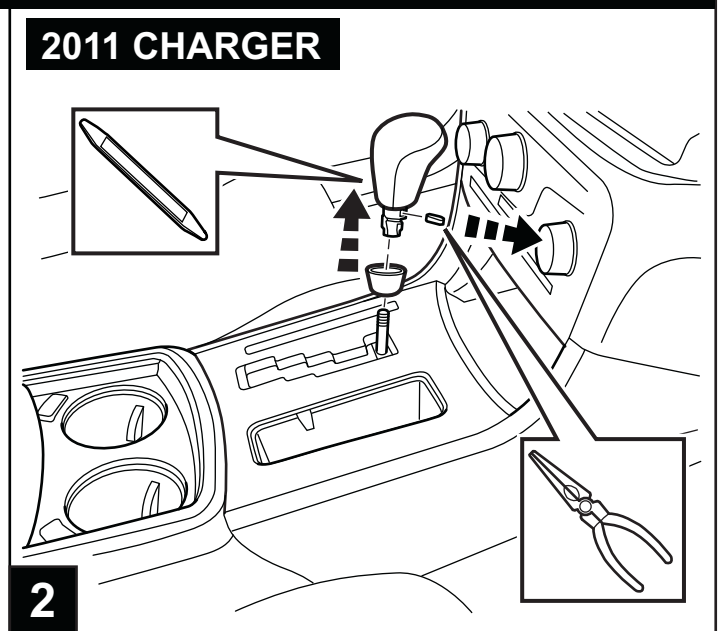
23

2011 / 2012+ CHARGER



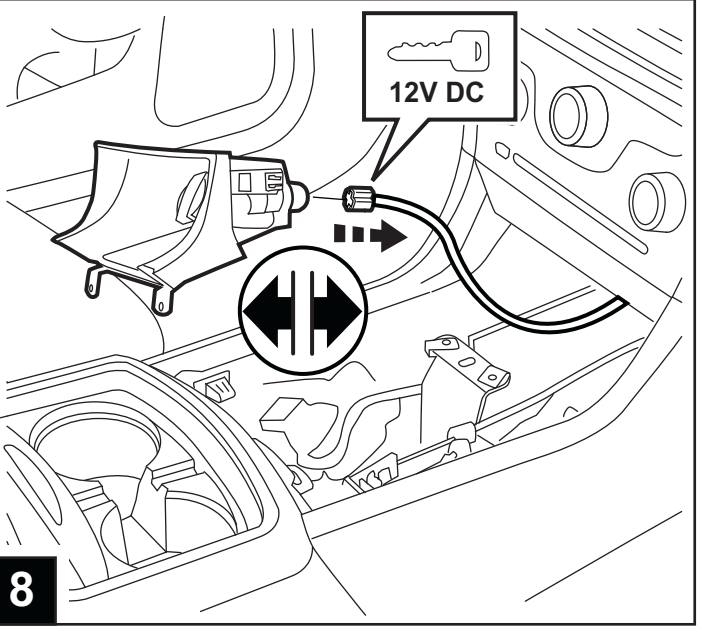
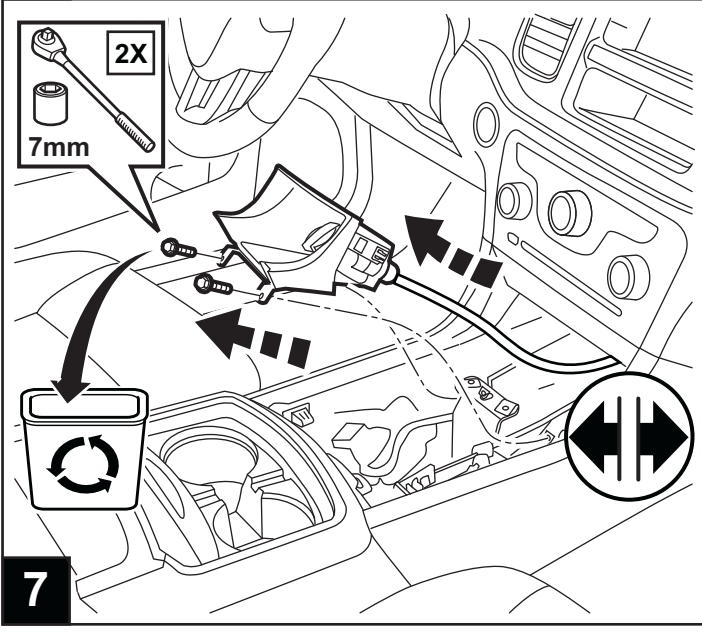
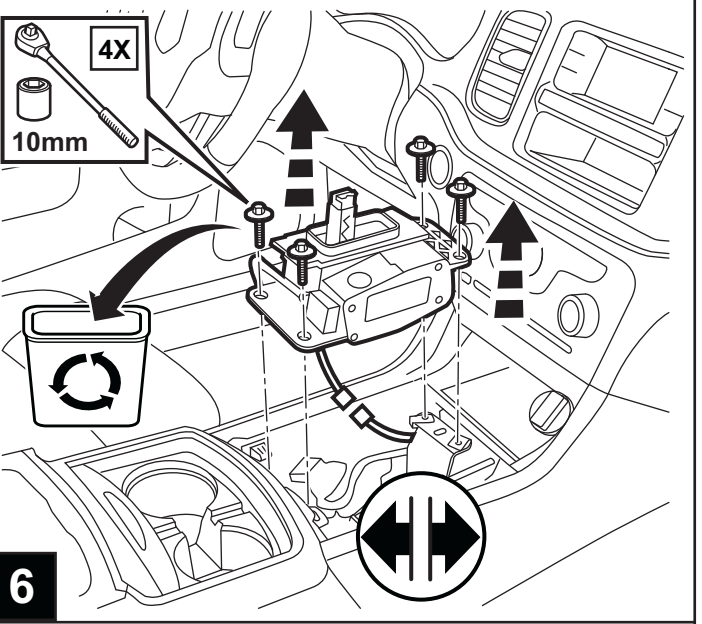
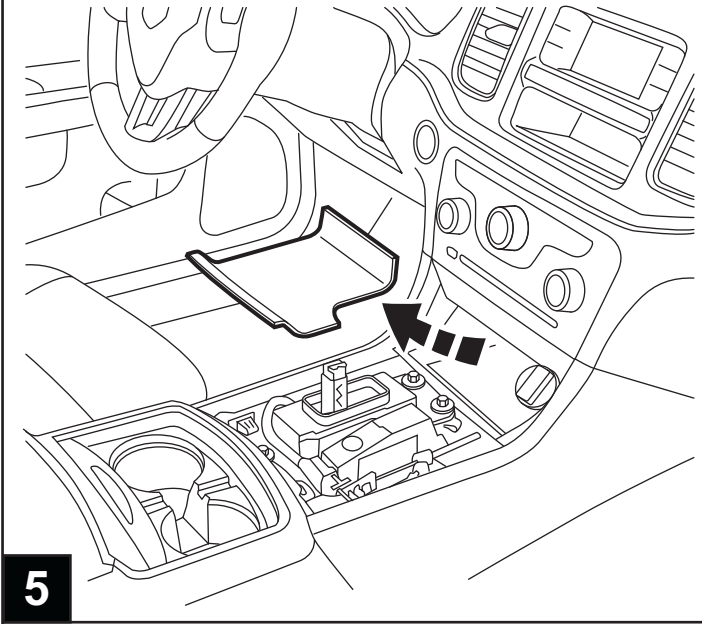
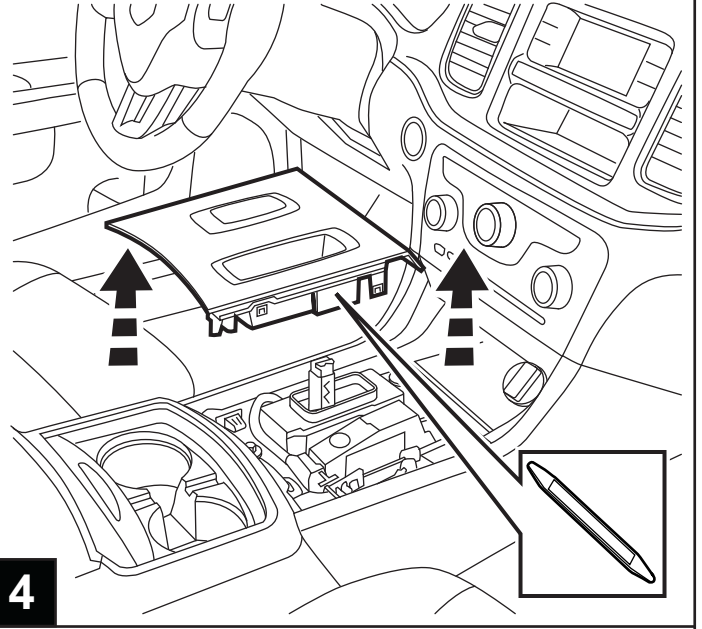
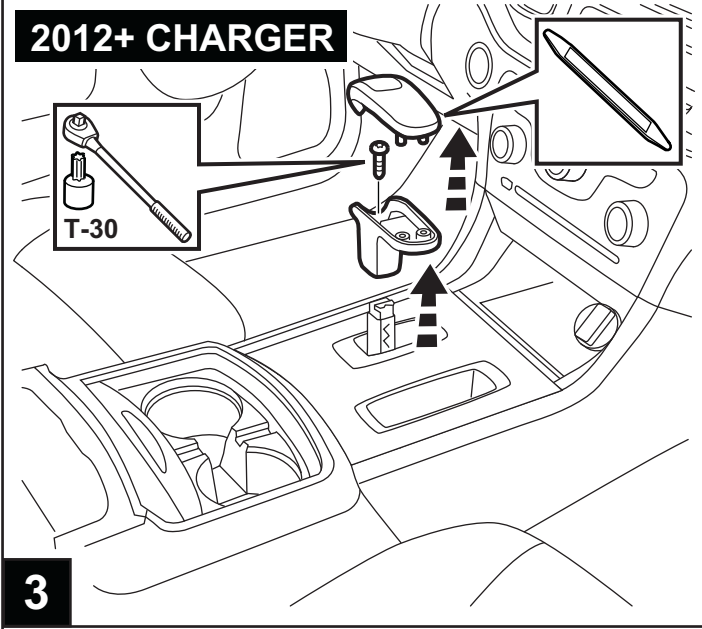
1

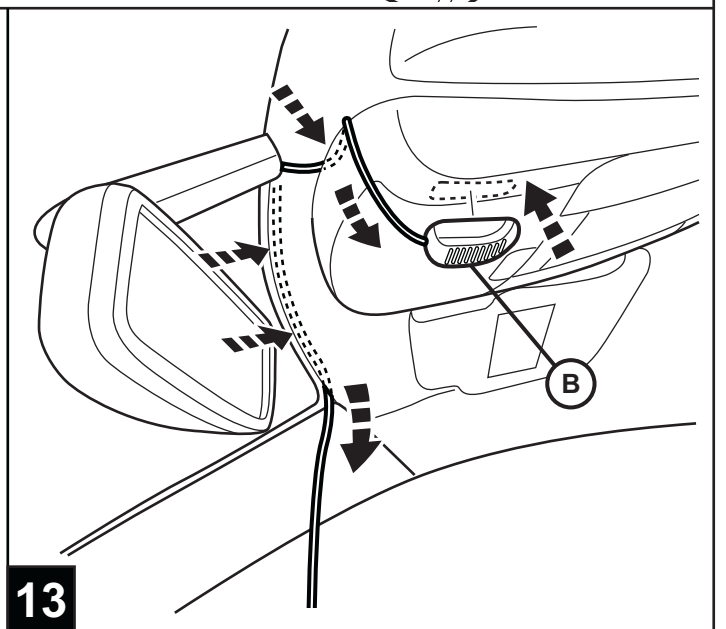
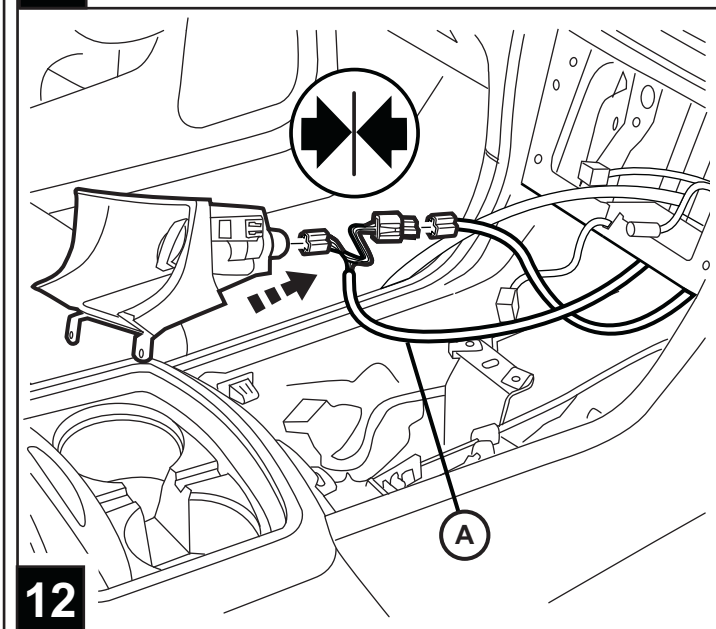
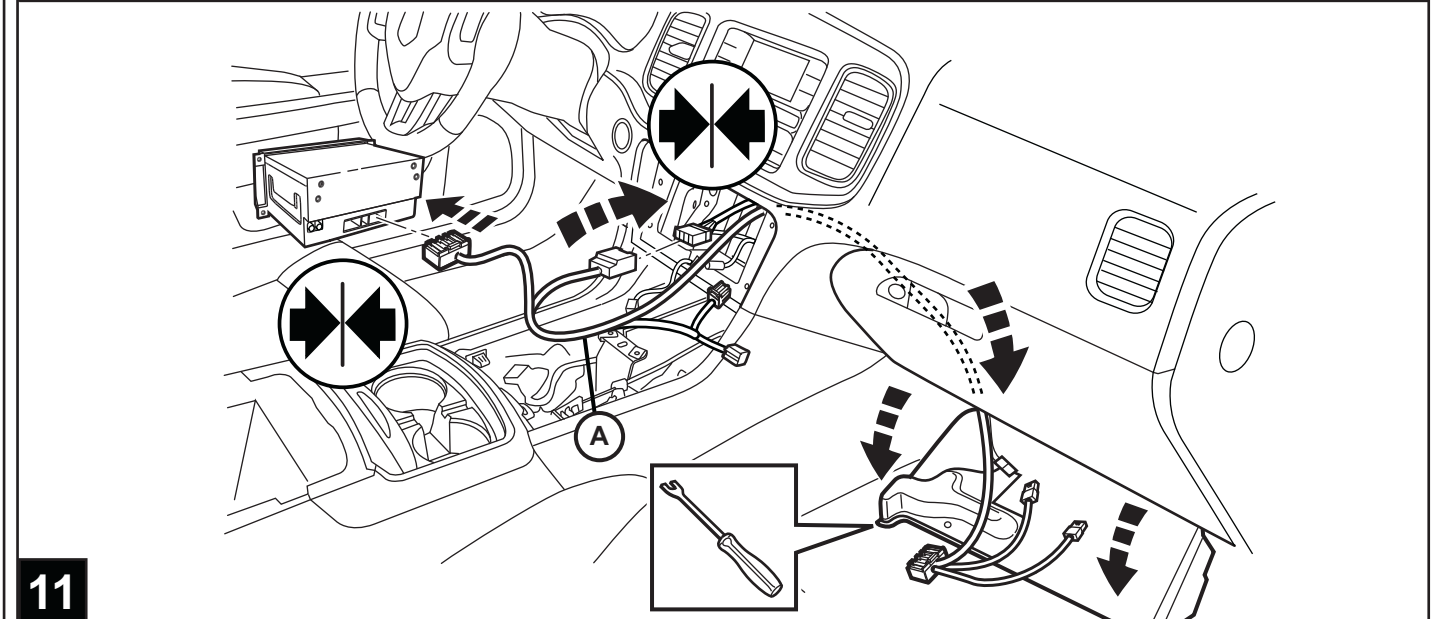
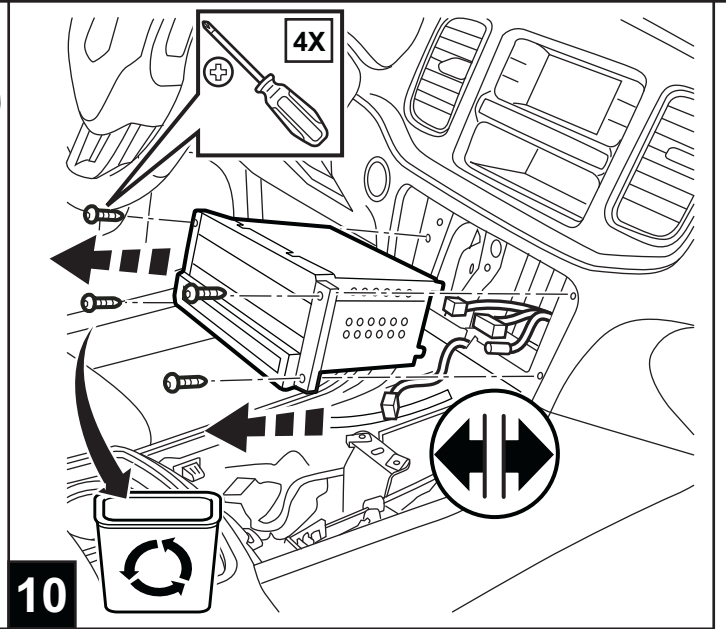
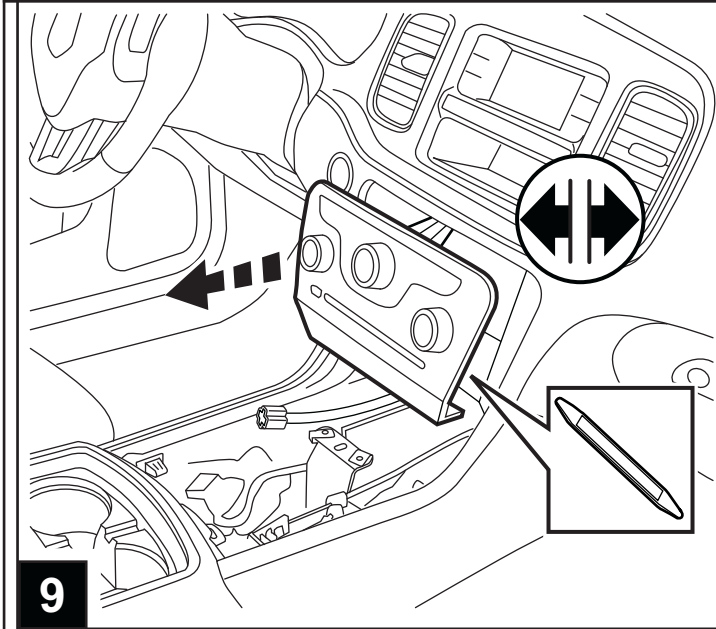
2011 CHARGER

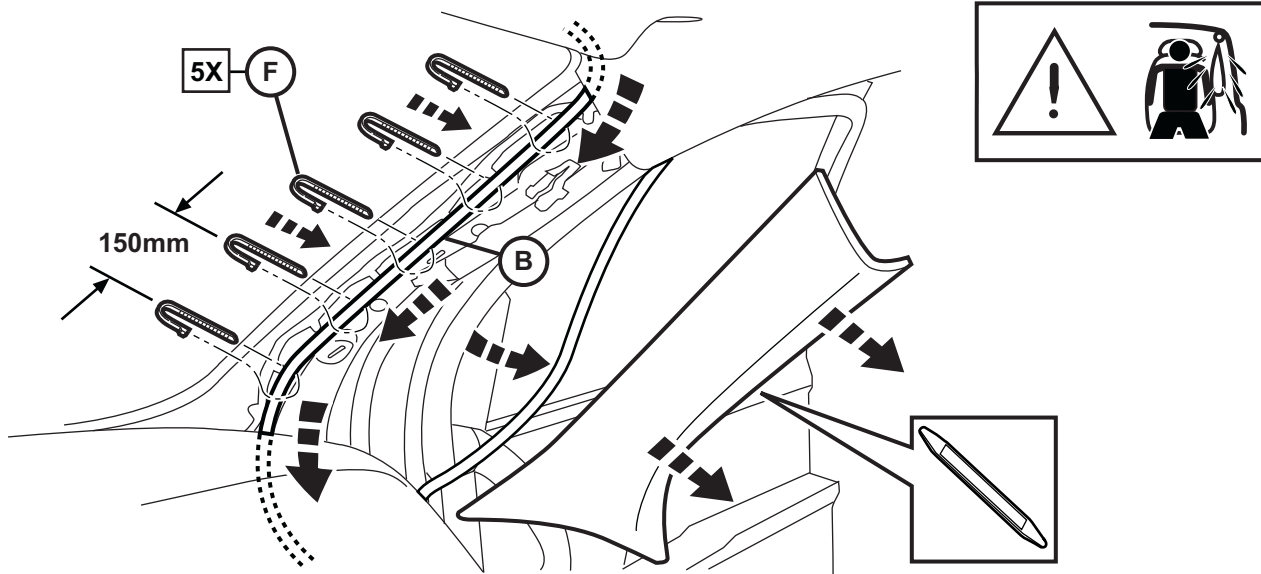


2

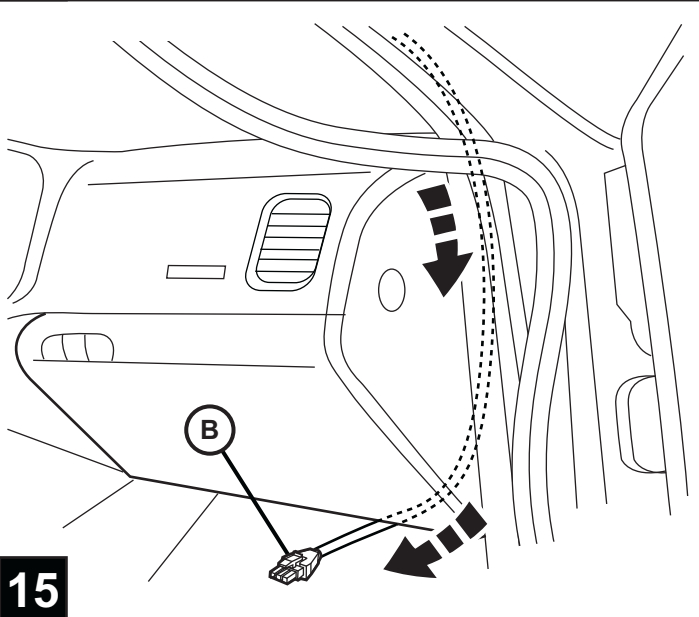
2012+ CHARGER



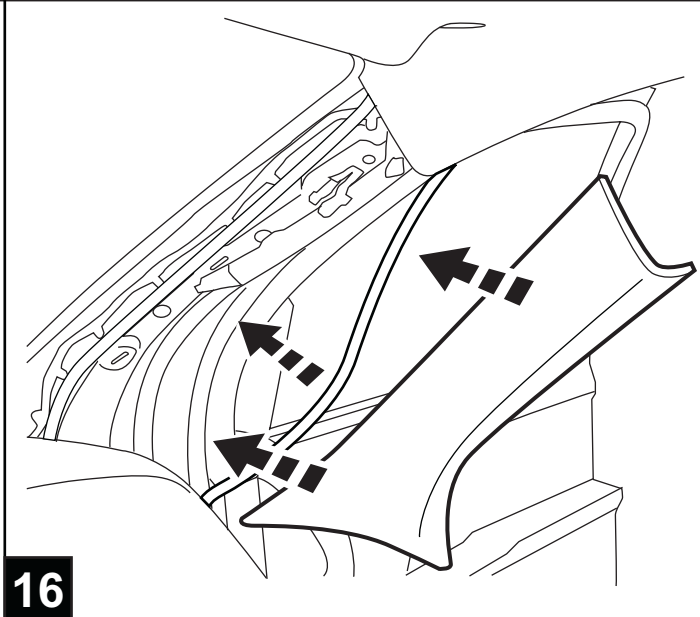




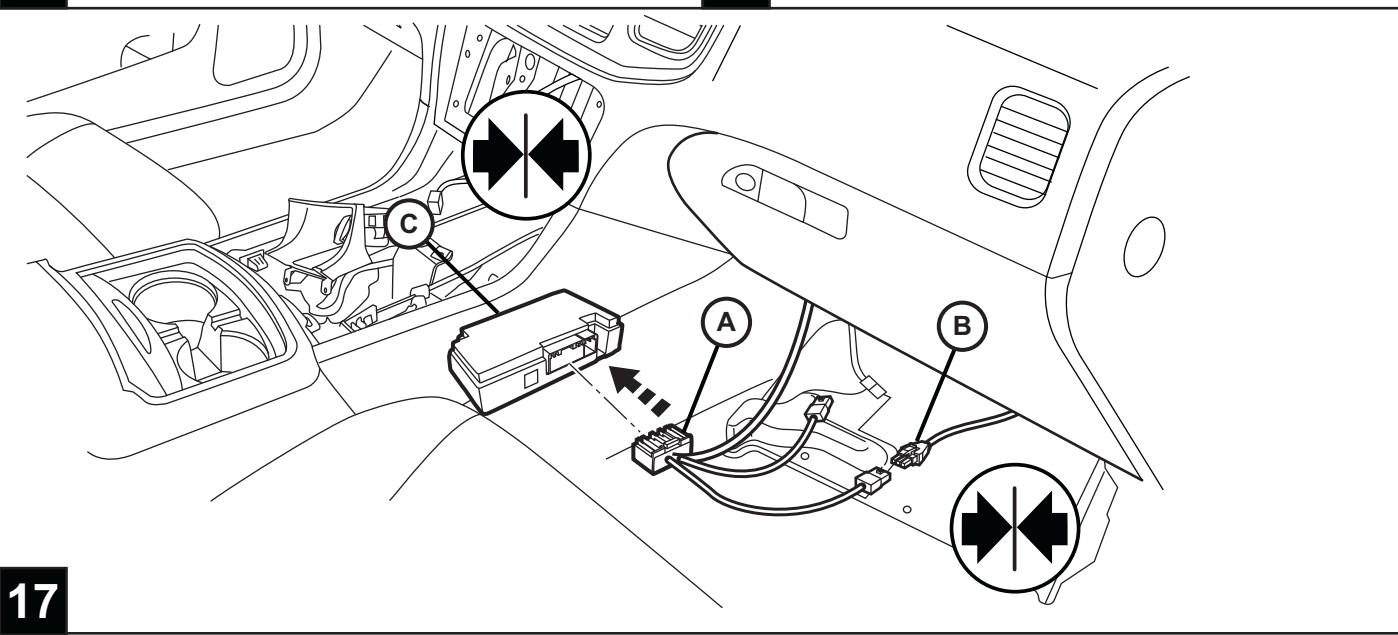
14



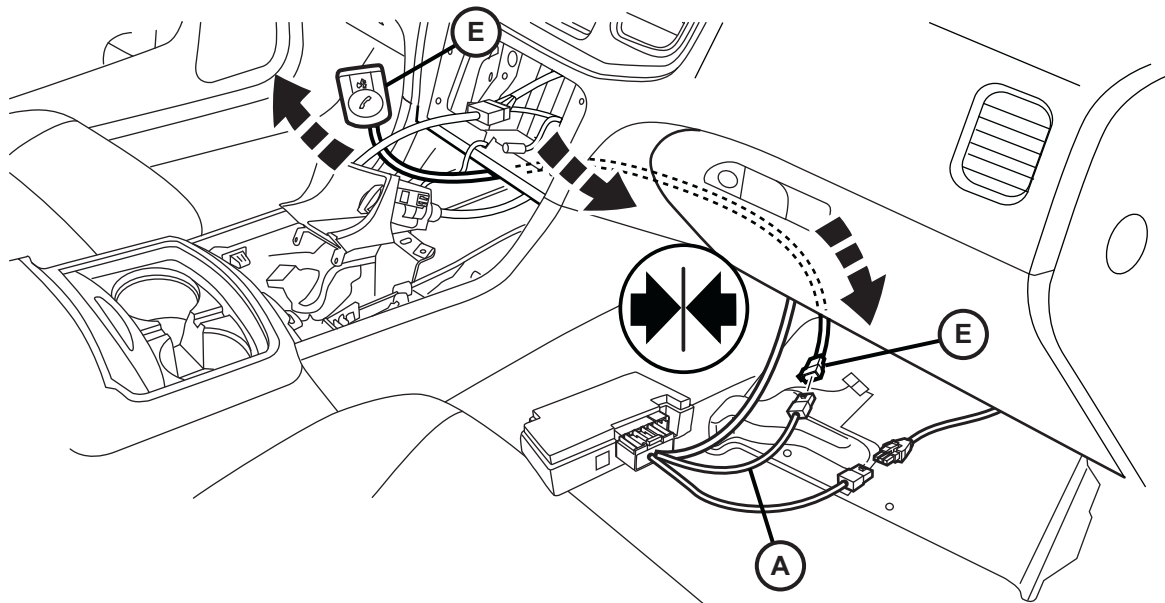
15



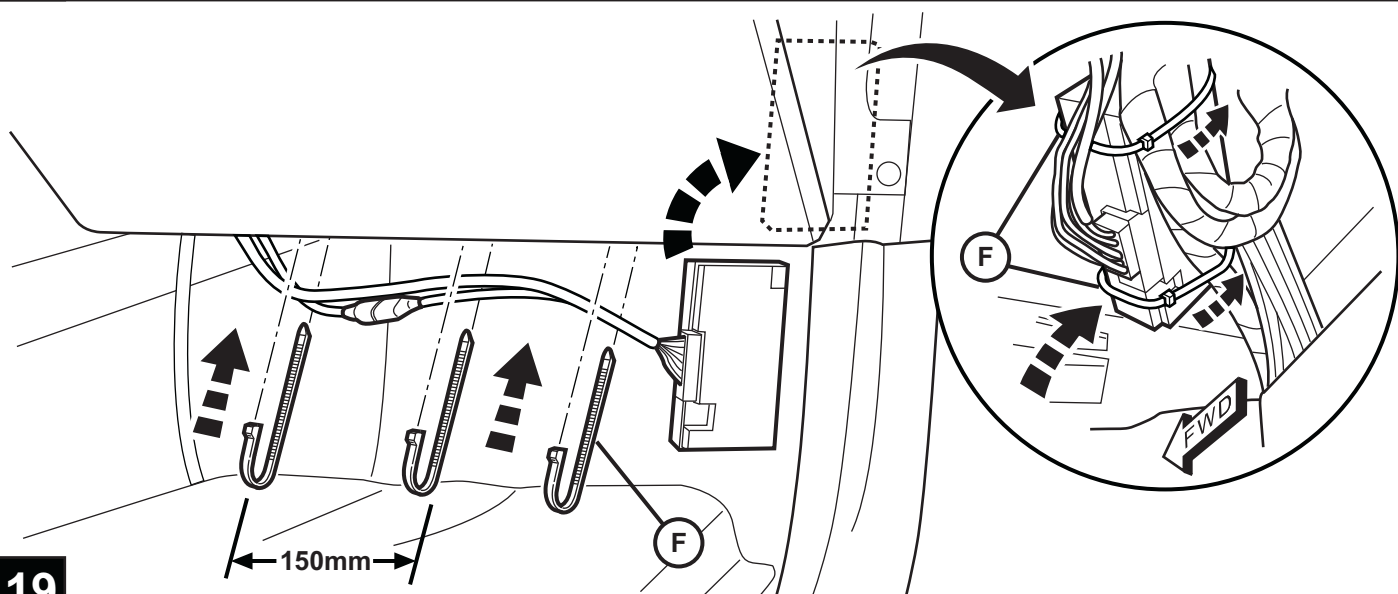
16



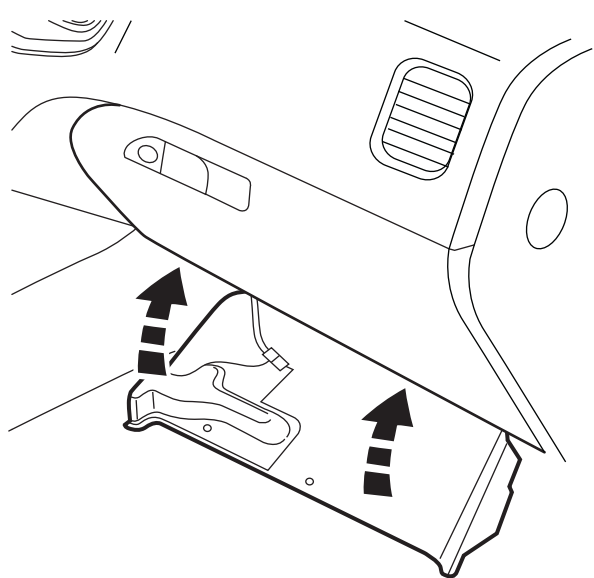
17



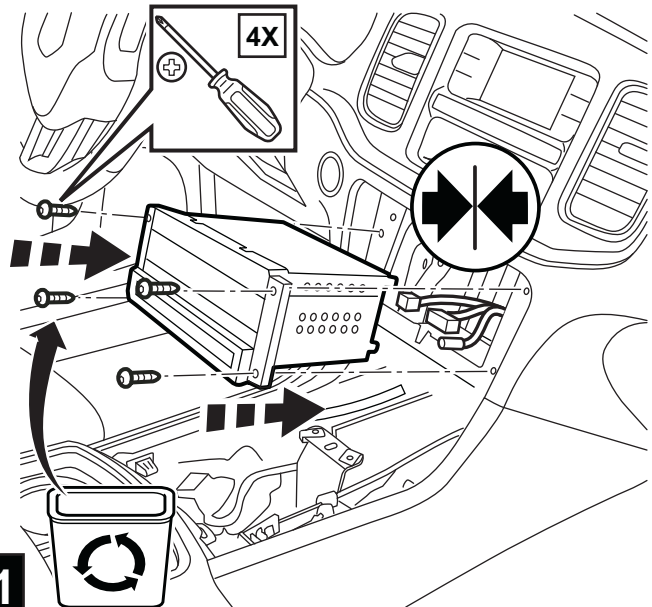
18



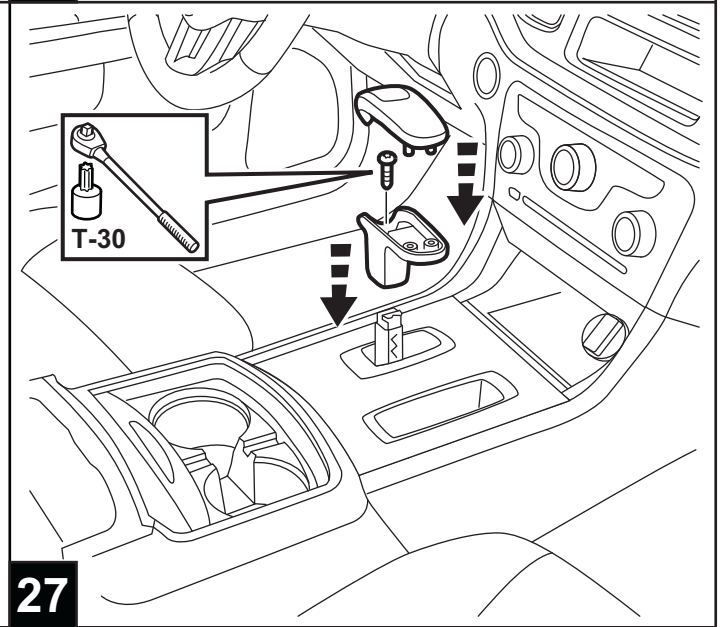
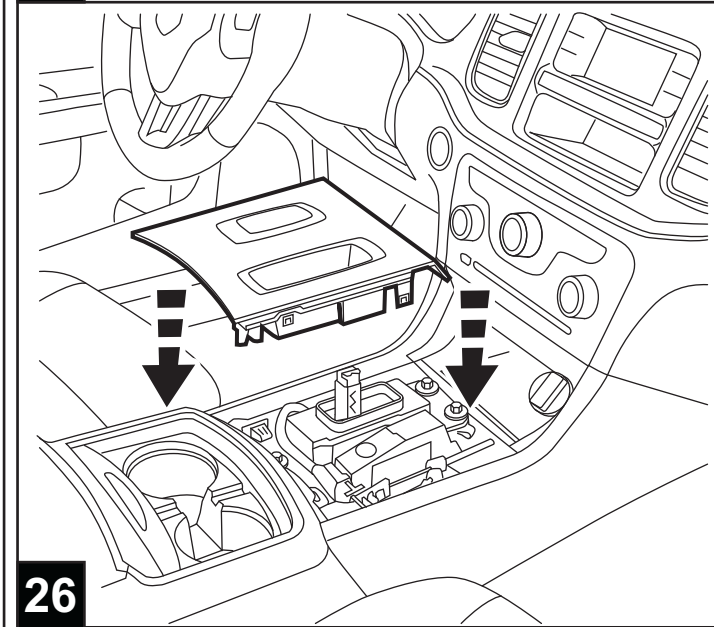
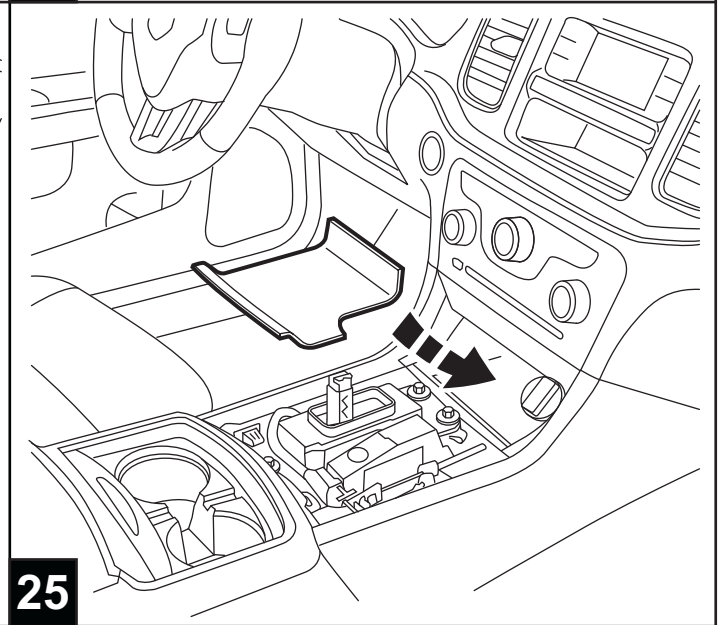
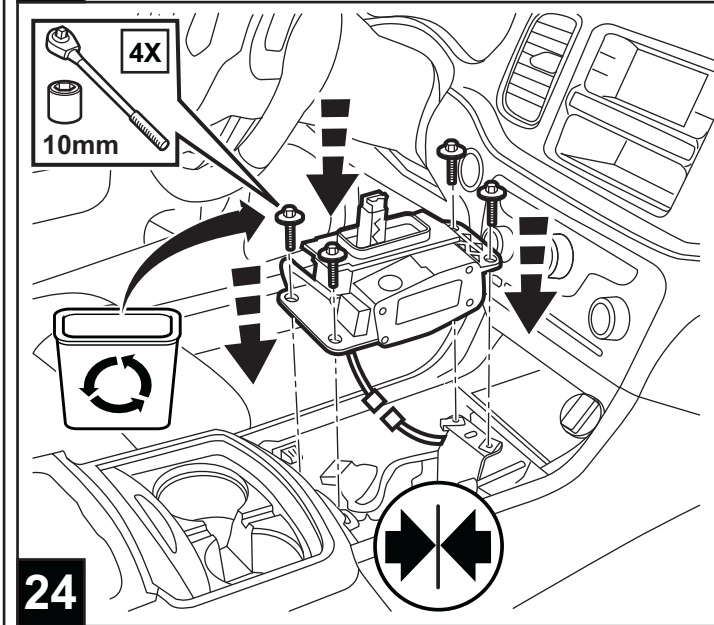
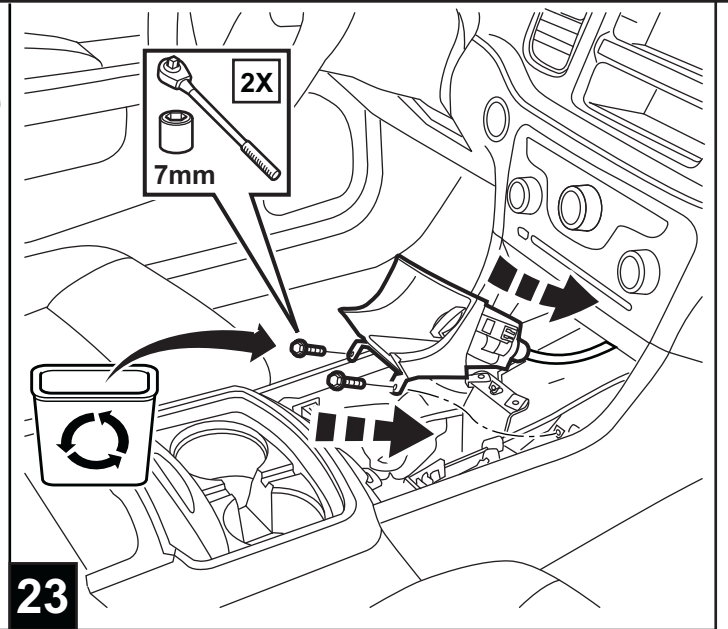
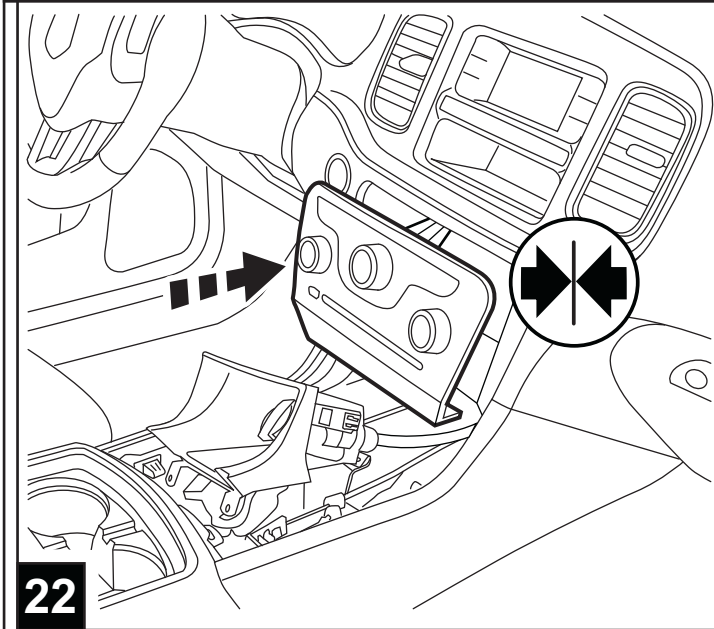
19



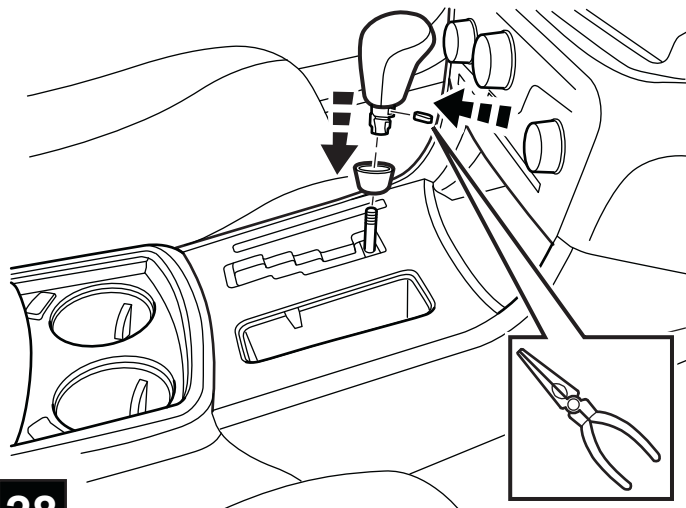
20



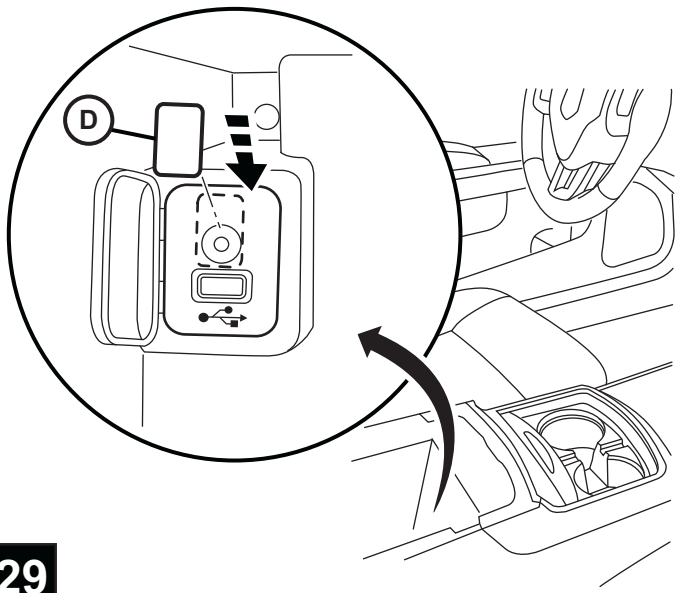
21



2011 CHARGER

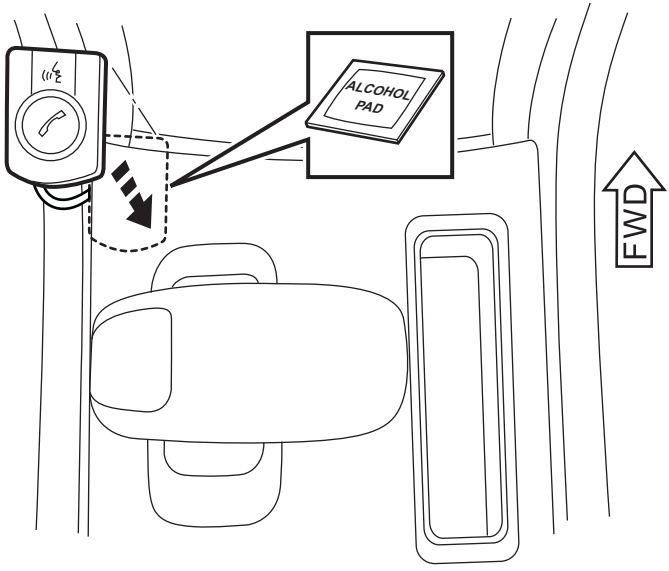


28

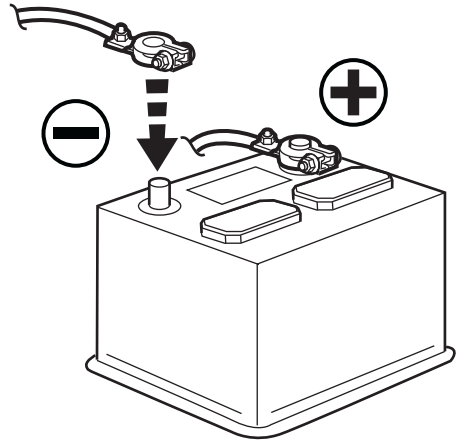


29

NOTE: CLEAN AREA WITH ALCOHOL WIPE REMOVE ADHESIVE BACKING FROM REAR OF HMI CONTROL AND SECURE UNIT TO BEZEL
NOTA: FROTE EL ÁREA CON ALCOHOL QUITE LA PELÍCULA PROTECTORA ADHESIVA DE LA PARTE TRASERA DEL CONTROL HMI Y FIJE LA UNIDAD AL REBORDE
REMARQUE : NETTOYER LE SITE DE MONTAGE AVEC UN TAMPON À L'ALCOOL. RETIRER LA PROTECTION D'ADHÉSIF DE LA COMMANDE DE L'IHM ET FIXER SUR L'ENCADREMENT.



30



31