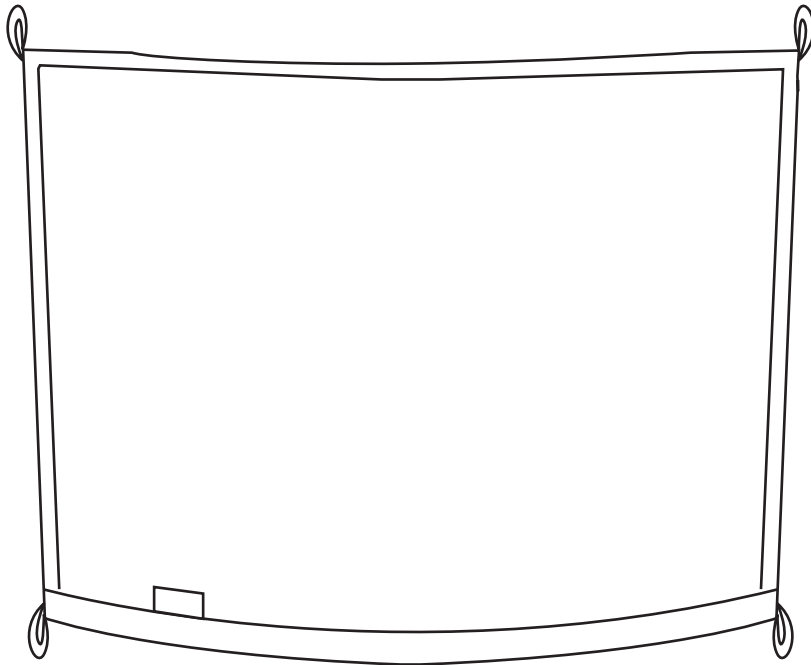




DODGE VIPER Security Shade

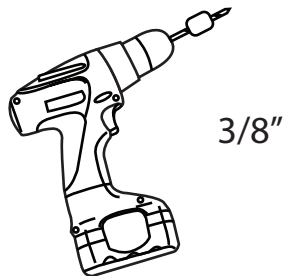
A



B



Tools Required:
Outils Nécessaires:
Herramientas Necesarias:



3/8"



GB

INSTALLATION INSTRUCTIONS

SECURITY SHADE

E

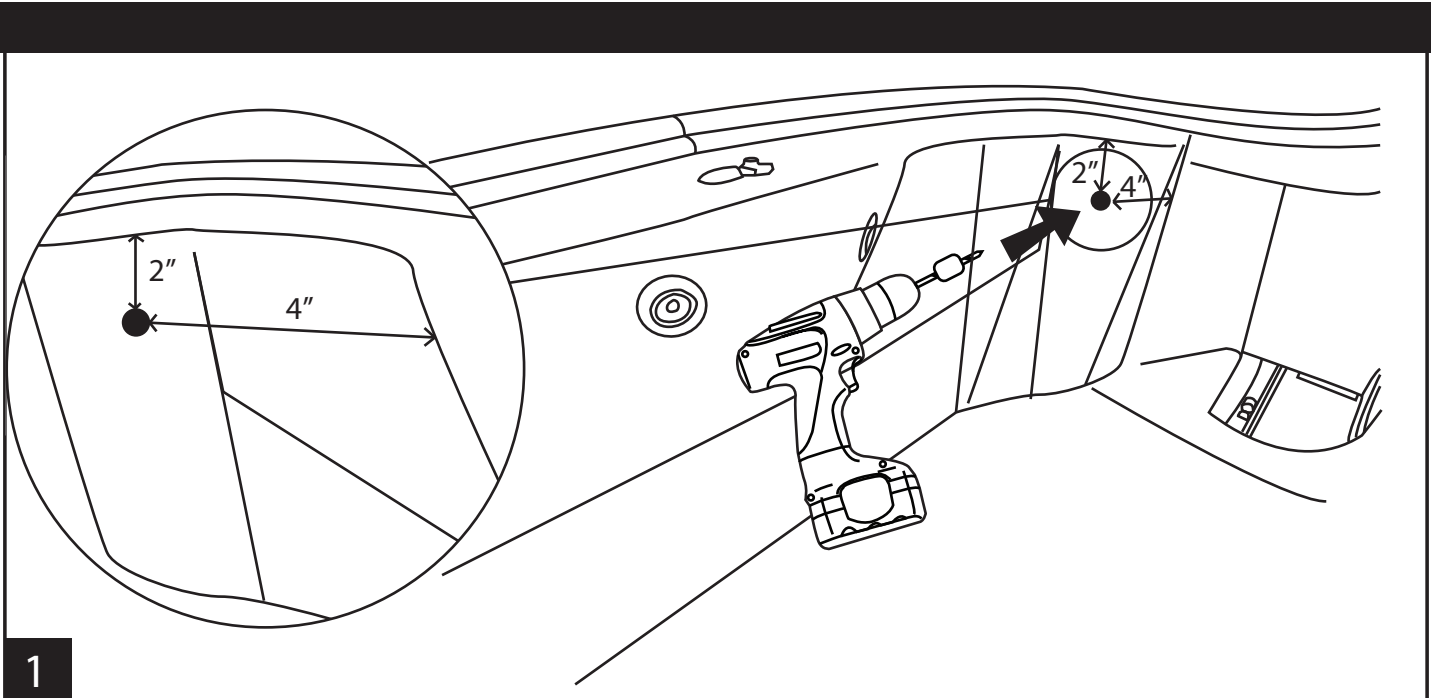
INSTRUCCIONES DE MONTAJE

CUBIERTA DE SEGURIDAD

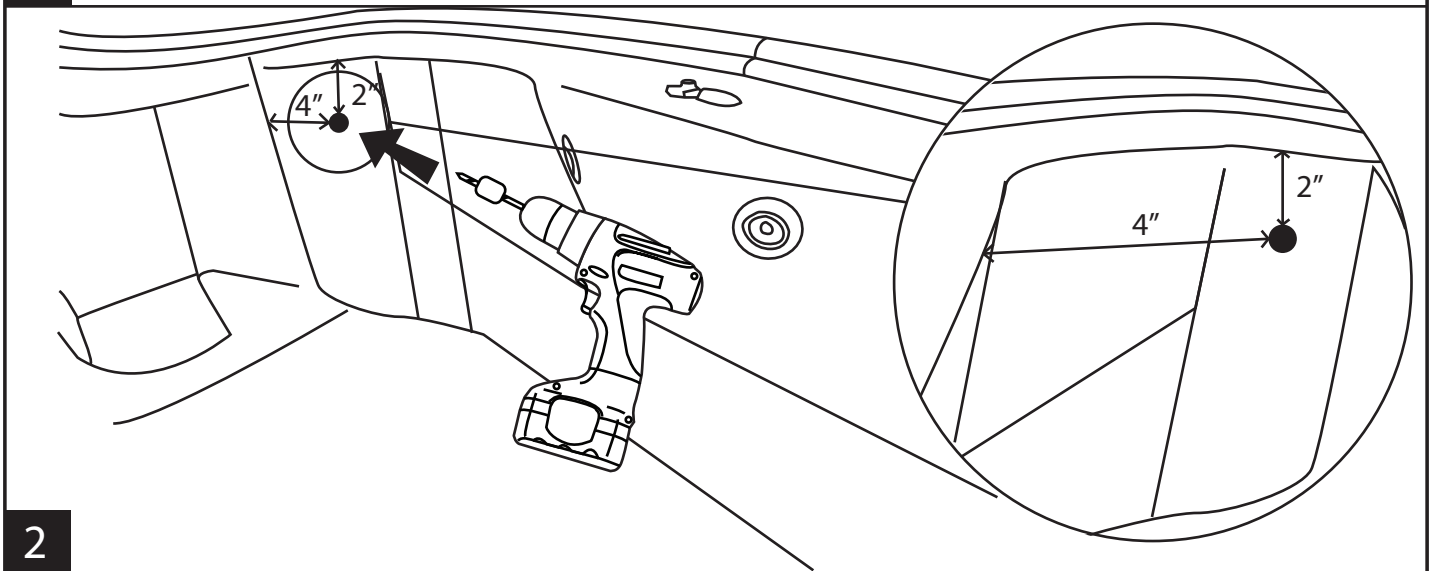
F

NOTICE DE MONTAGE

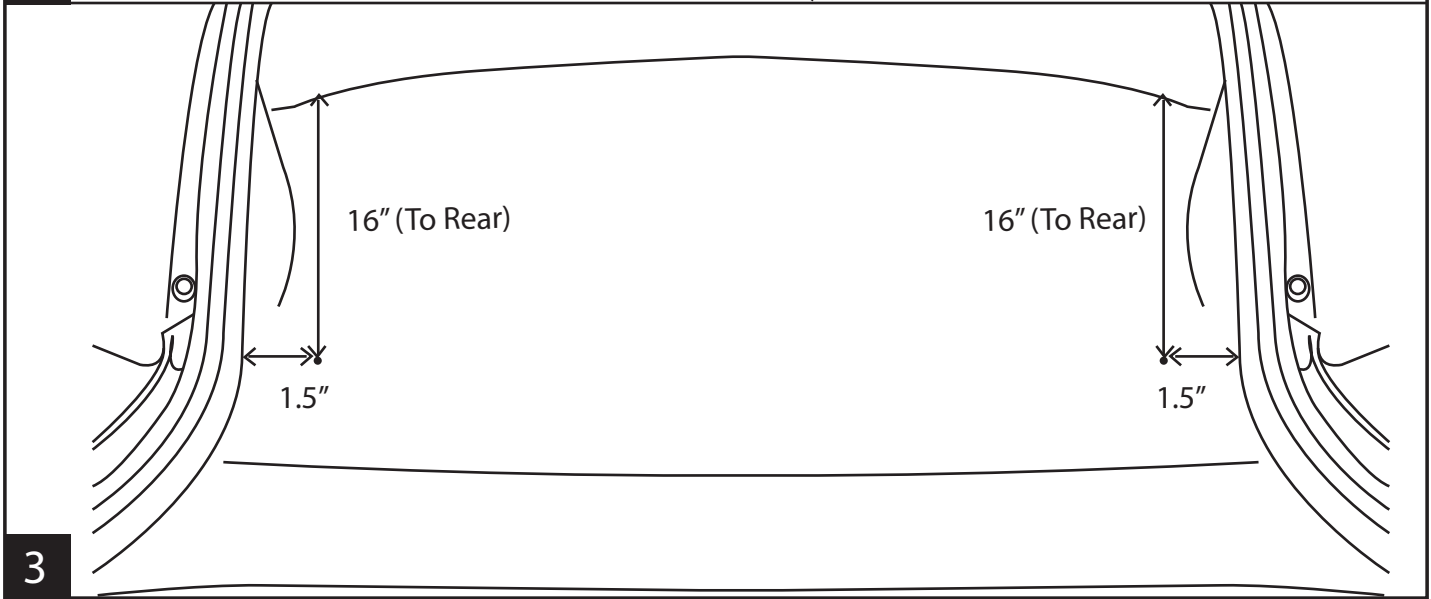
OMBRE DE SECURITE



1



2



3

