

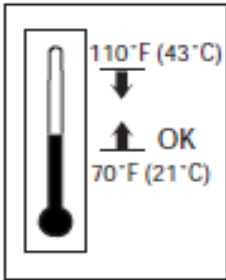


# Dodge Ram Body Side Moldings

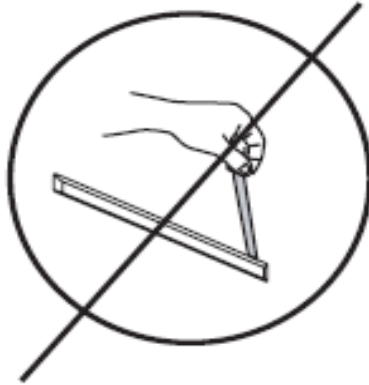
## Important Warning

**E** Advertencia importante

**F** Avertissement important



Vehicle Surface  
Temperature



Do not pull tape liner prior  
to installation on vehicle.



Do not apply body side molding  
starting from center.

**E** Temperatura de la  
superficie del  
vehículo

No jale el forro antes de su  
instalación en el vehículo

No aplique moldura lateral iniciando  
desde el centro.

**F** Température de  
surface du véhicule

N'enlevez pas le revêtement  
de l'adhésif avant l'installation  
sur le véhicule.

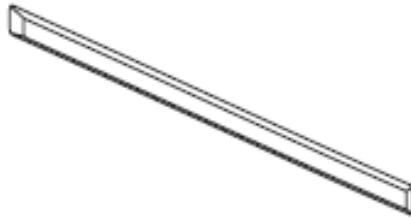
N'appliquez pas la moulure latérale à  
partir de centre.

### Risk of poor adhesion to vehicle surface or fit issues.

**E** Riesgo de adhesión pobre a la superficie del vehículo o problemas de encaje

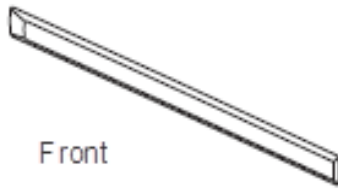
**F** Risque de mauvaise adhérence à la surface du véhicule ou de problèmes  
d'ajustement.

# Regular



**A** X2

# Quad



Front

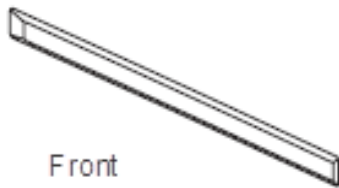


Rear

**B** X2

**C** X2

# Crew



Front



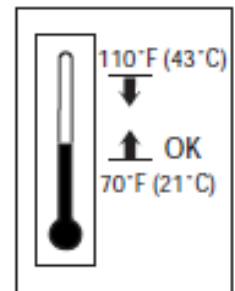
Rear

**B** X2

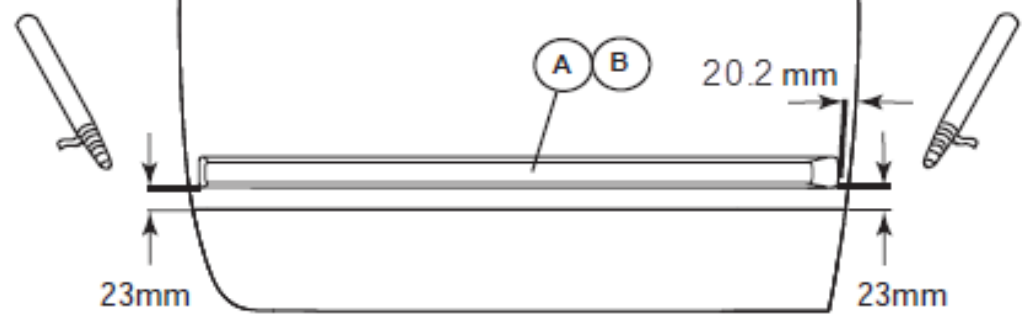
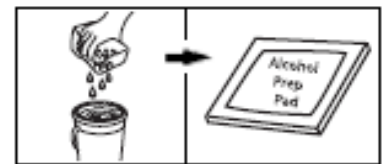
**D** X2



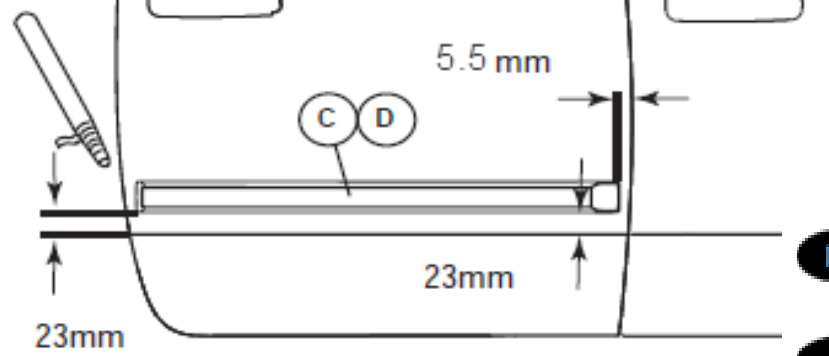
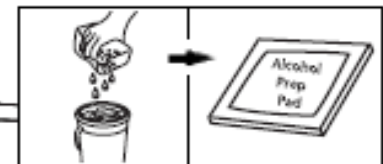
Alcohol  
Prep  
Pad



**E** X4



1



If Applicable

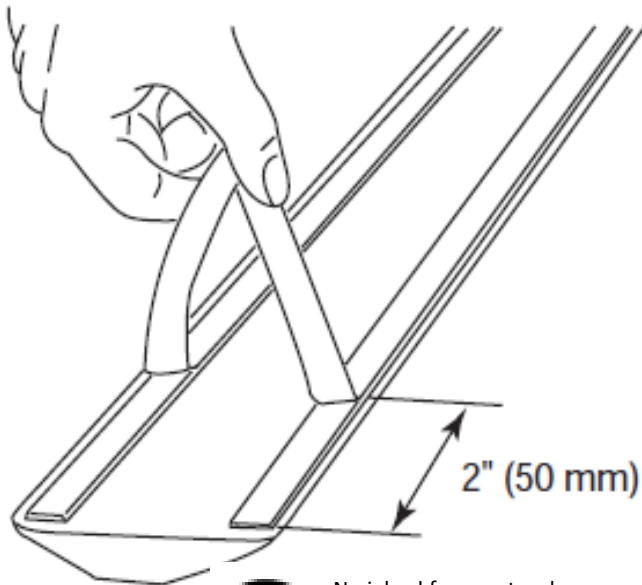


Si aplica



Si aplicable

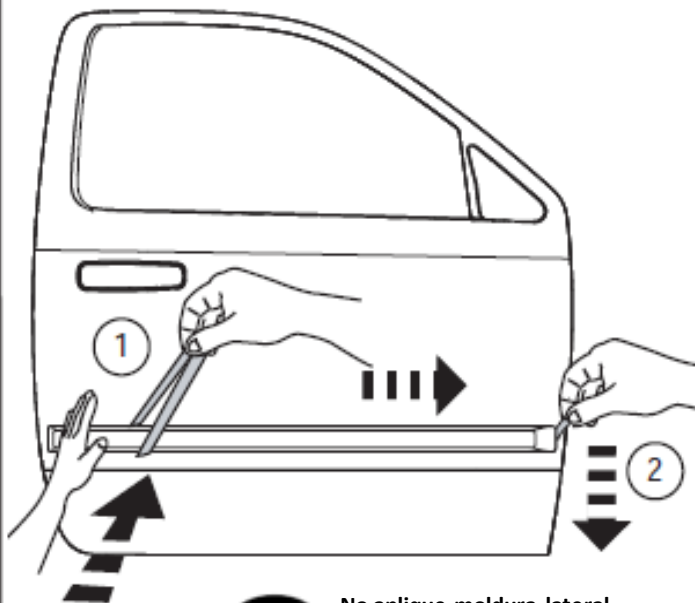
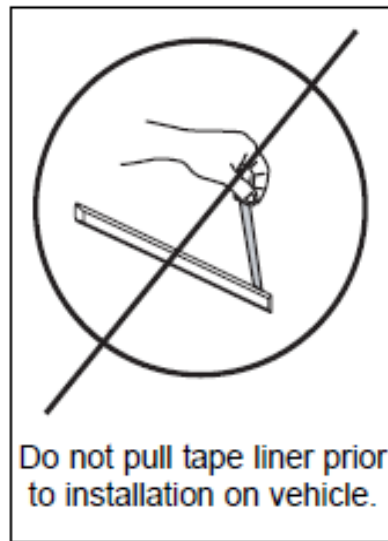
2



**E** No jale el forro antes de su instalación en el vehículo

**F** N'enlevez pas le revêtement de l'adhésif avant l'installation sur le véhicule

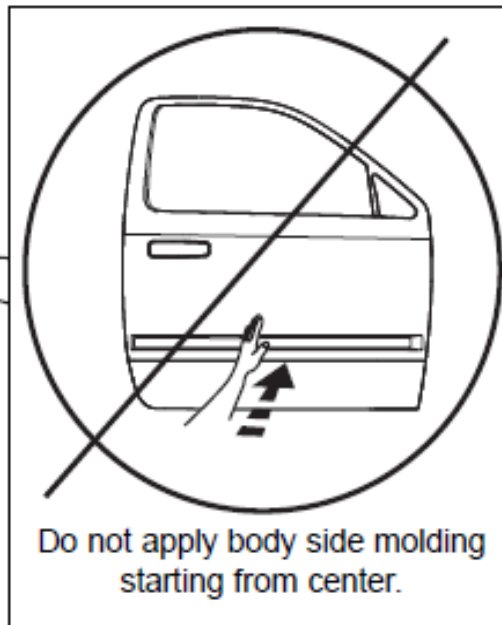
**3**

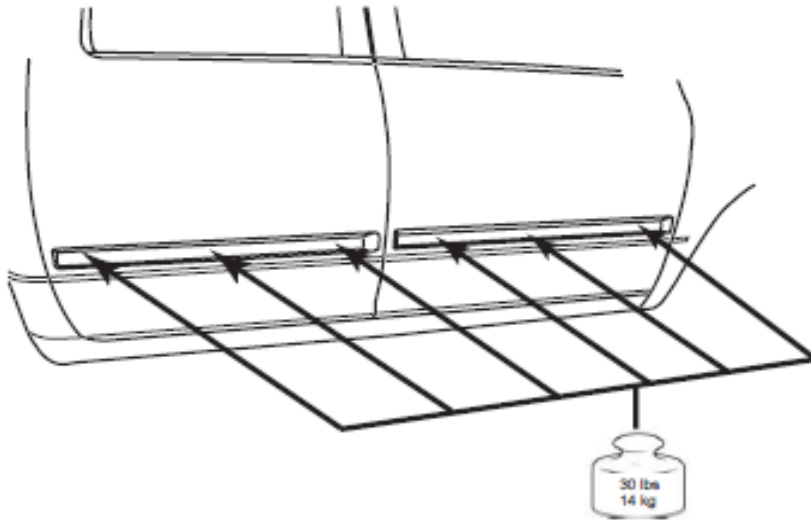


**E** No aplique moldura lateral iniciando desde el centro.

**F** N'appliquez pas la moulure latérale à partir de centre.

**4**





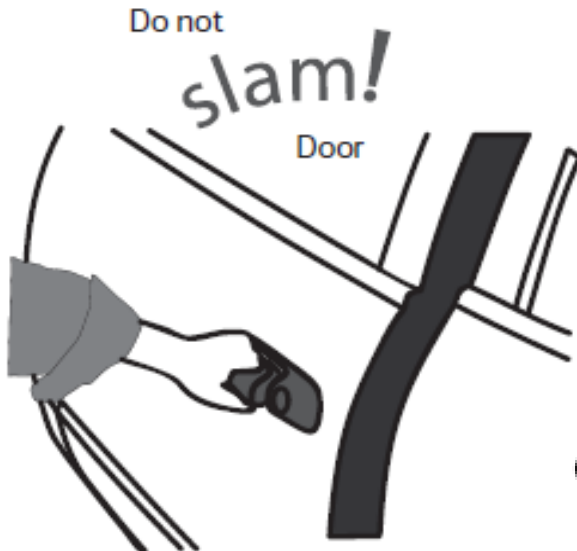
5

NOTE: Repeat steps 1-5 on the other side

**E** NOTA: Repita estos pasos 1-5 en otro lado

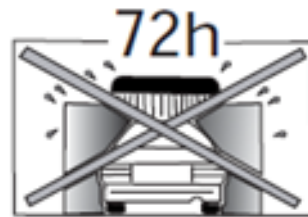
**F** NOTE: Répétez les étapes 1-5 pour l'autre côté

6



¡No azote la puerta!

Ne claquez pas la porte



For 72 Hours After Installation

**E** Por 72 horas Después de la instalación

**F** Pour 72 heures suivant l'installation