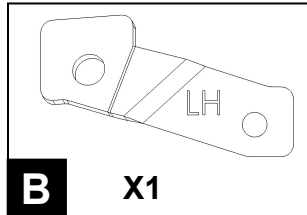
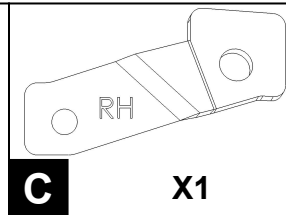


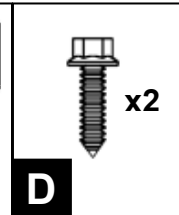
A



B X1



C X1



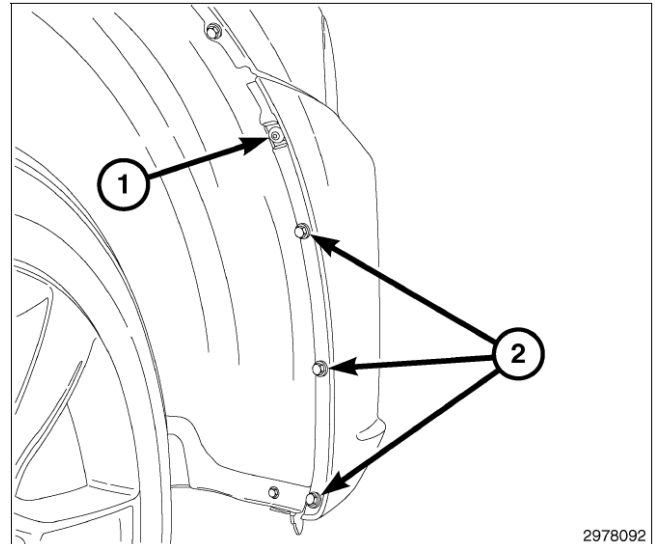
D

Description	Parts	Quantity
Grille	Supplied in Kit	1
Bracket (Left Hand)	Supplied in Kit	1
Bracket (Right Hand)	Supplied in Kit	1
Hex Head Screw	Supplied in Kit	2

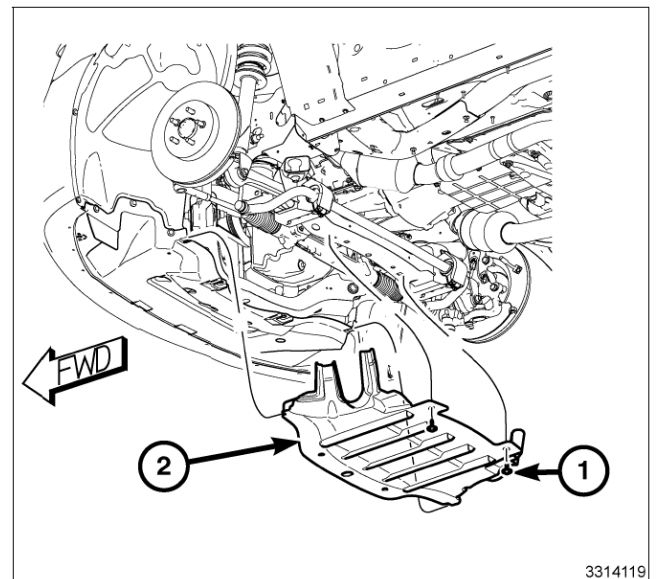
Tools Required			
7mm, 10mm, 12mm Socket and Ratchet	Phillips Screwdriver	Small Flat Blade Screwdriver	Trim Panel Tool/ Fiber Stick
Shop Towels	Small Pick/Pry Tool	Needle nose Pliers	Wood Block

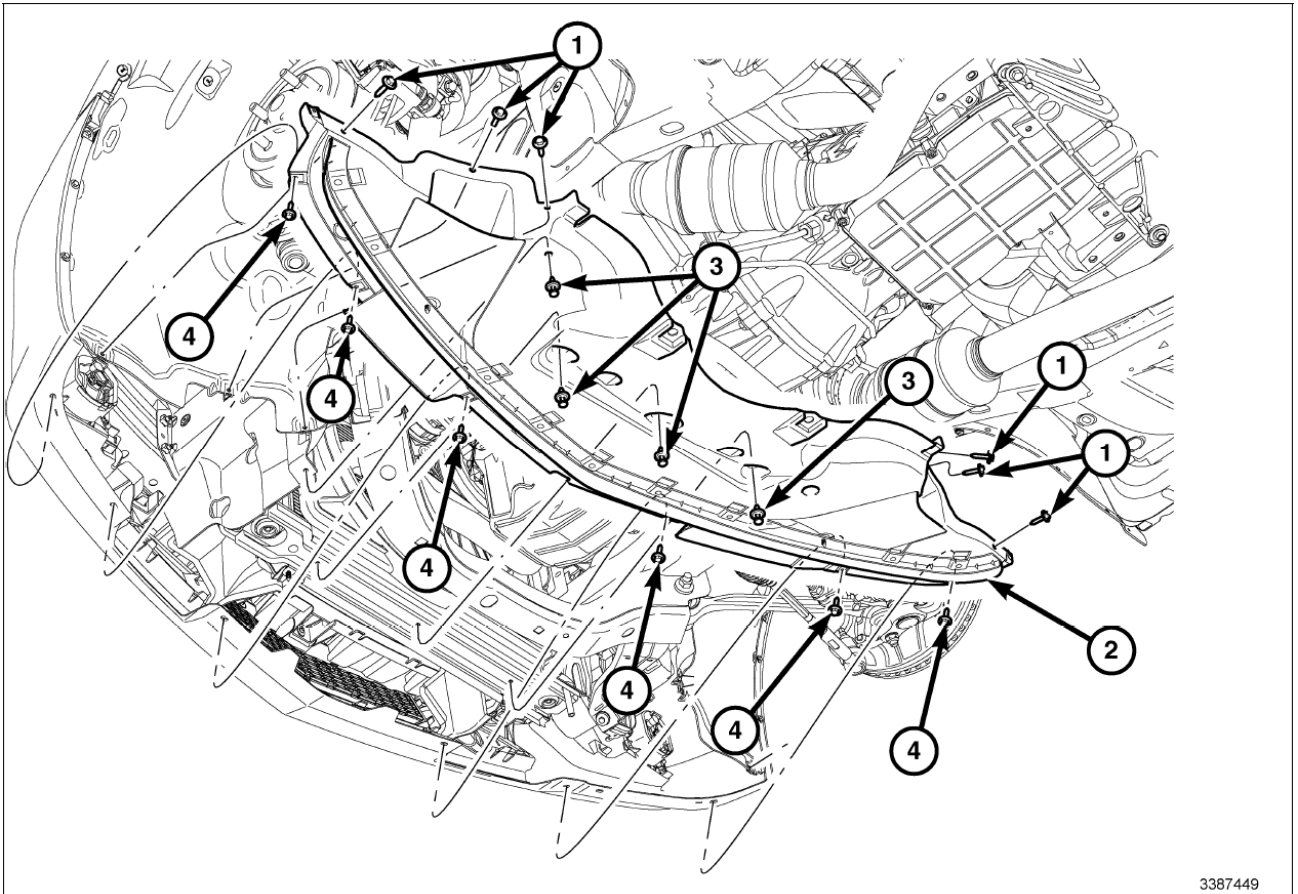
NOTE: IT IS RECOMMENDED THE INSTALLER/TECHNICIAN READ THE INSTRUCTIONS THOROUGHLY PRIOR TO INSTALLATION OF THIS PRODUCT.

1. Disconnect the negative battery cable.
2. Raise and support the vehicle.
3. Remove the three fasteners (2) that secure each front wheel house splash shield to the front fascia assembly.
4. Pull back on the front wheel house splash shield and remove the fastener (1) that secures the front fascia assembly to the fender.
5. Repeat the removal steps for the opposite side.



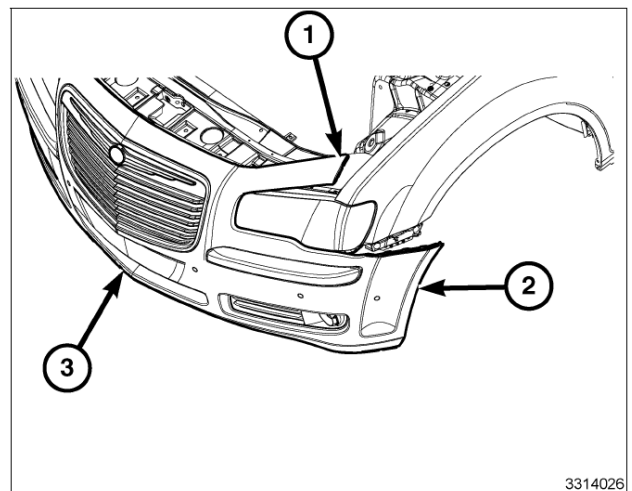
6. Remove the fasteners (1) that secure the rear belly pan (2) to the underside of the vehicle.
7. Pull the rear belly pan (2) rearward to detach from the front belly pan and remove from the vehicle.





3387449

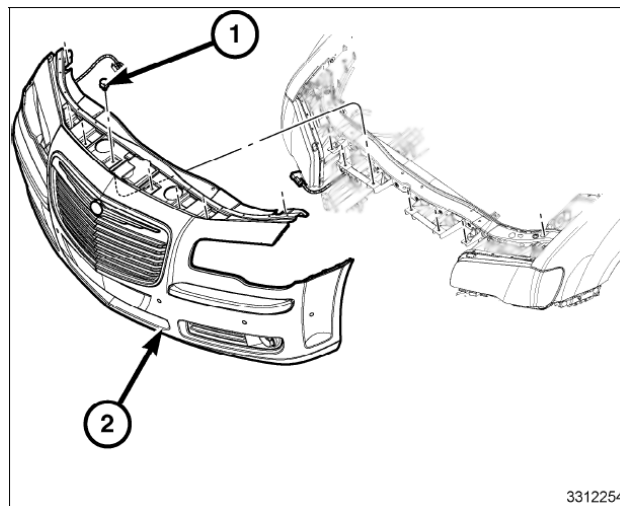
8. Remove the six screws (4) that secure the front belly pan (2) to the underside of the vehicle's front fascia.
9. Remove the six screws (1) that secure the front belly pan (2) to the underside of the vehicle's front wheel house splash shield
10. Remove the four push pin fasteners (3) that secure the front belly pan (2) to the underside of the vehicle's lower crossmember.
11. Remove the front belly pan (2) from the underside of the vehicle.
12. Lower the vehicle
13. Pull out on the fascia at the upper fender to disengage the fascia (1) from the upper fender retaining bracket. Repeat on the opposite side.
14. Pull out on the fascia at the wheel house opening to disengage the fascia (2) from the fender retaining bracket. Repeat on the opposite side.



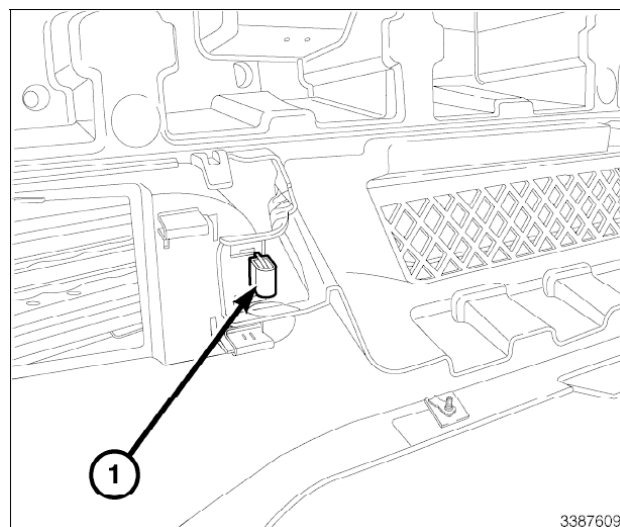
3314026

CAUTION: Take the proper precautions to protect the face of the front fascia from cosmetic damage.

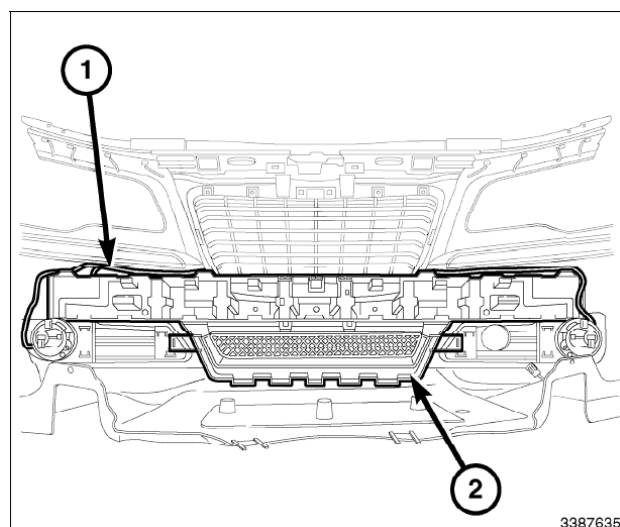
- 15. Remove the eight fascia to radiator support fasteners (1).
- 16. With the help of an assistant, reposition the fascia (2) away from the vehicle, disconnect the fog lamp harness and if equipped, disconnect the adaptive speed control harness. Place the fascia (2) on a clean workbench.



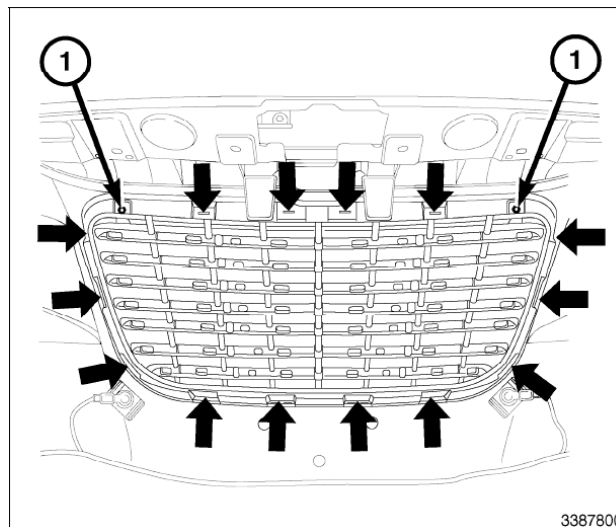
- 17. Remove the retaining clip (1) securing the lower inner fascia support to the fascia. Repeat on the opposite side.



- 18. If equipped, detach the adaptive cruise control harness (1) from the lower inner fascia support (2).
- 19. Reposition the lower inner fascia support (2) away from the fascia.

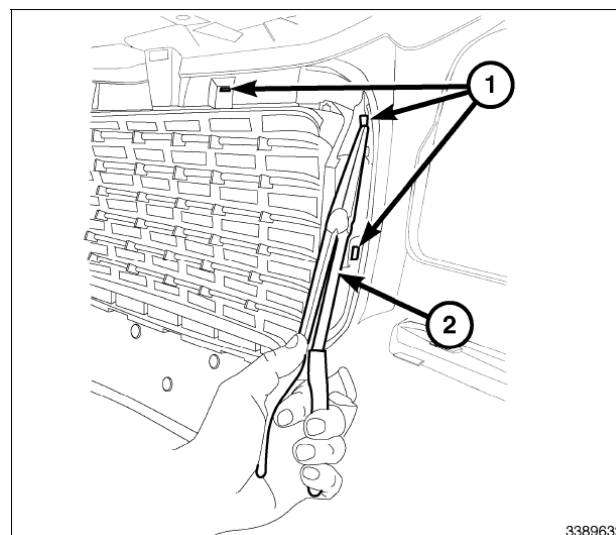


20. Looking from the rear of the fascia, review the production grille's mounting locations for reference.
21. Remove the fasteners (1) securing the grille to the fascia. Save the fasteners for re-use.

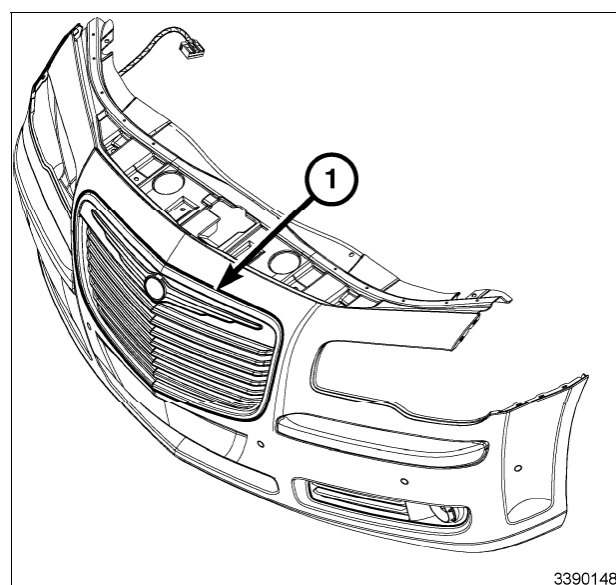


22. Using needle nose pliers or equivalent, carefully push out the fourteen retaining tabs (1) located around the perimeter of the production grille by pressing the tabs down and pushing them out of the fascia.

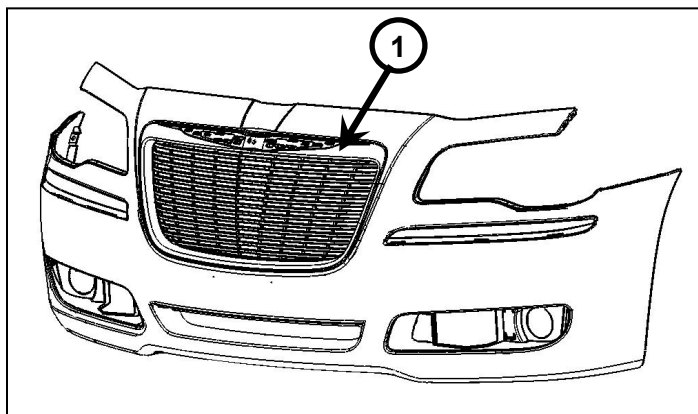
CAUTION: Take the proper precautions to protect the face of the production grille from cosmetic damage.



23. Remove the production grille (1) from the fascia.

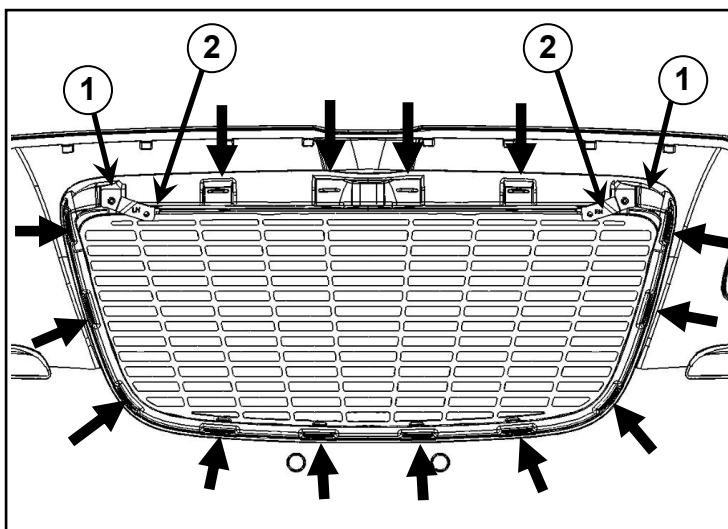


24. Obtain the kit supplied (1), position and align the grille to the fascia.



25. Align the mounting tabs into their prospective slots and push firmly on the outside of the grille to seat. Start in one corner and work in a clockwise motion. **A loud click/snap sound is normal when installing.**

NOTE: To aid in installation, lay the fascia on its back with its front facing up. Support with wood blocks between the back of the fascia and the floor/tabletop/bench in the area you are installing.



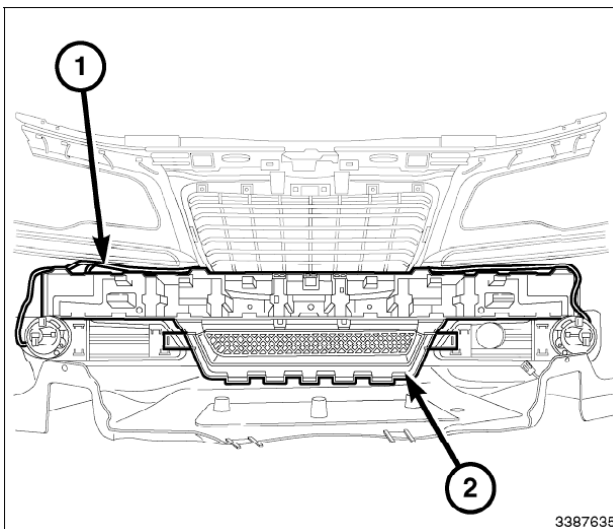
26. Look from the rear of the fascia and inspect that all mounting tabs are seated properly.

27. Attach the brackets (2) to the grille using the supplied screws.

28. Install the fasteners (1) securing the brackets to the grille and fascia. Tighten the fasteners securely.

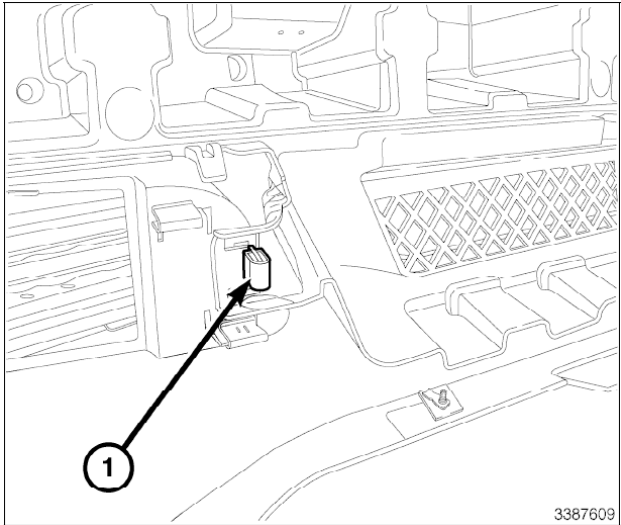
29. Position the lower inner fascia support (2) to the fascia.

30. If equipped, attach the adaptive cruise control harness (1) to the lower inner fascia support (2).

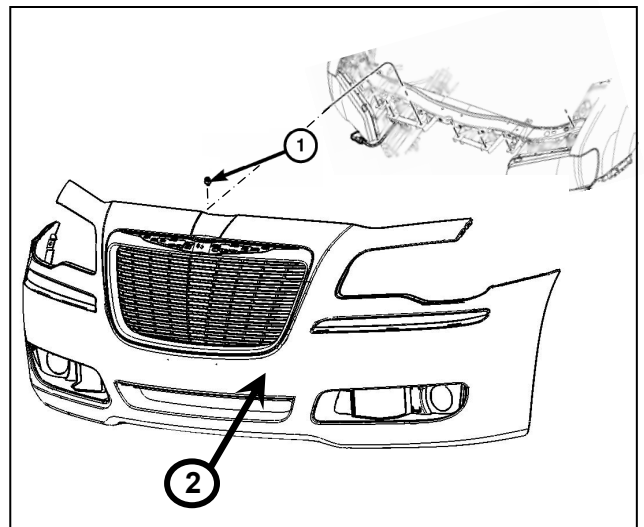


3387635

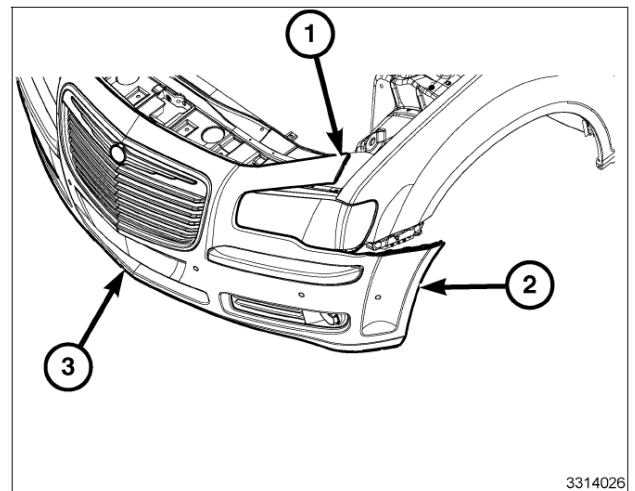
31. Install the retaining clip (1) securing the lower inner fascia support to the fascia. Repeat on the opposite side.

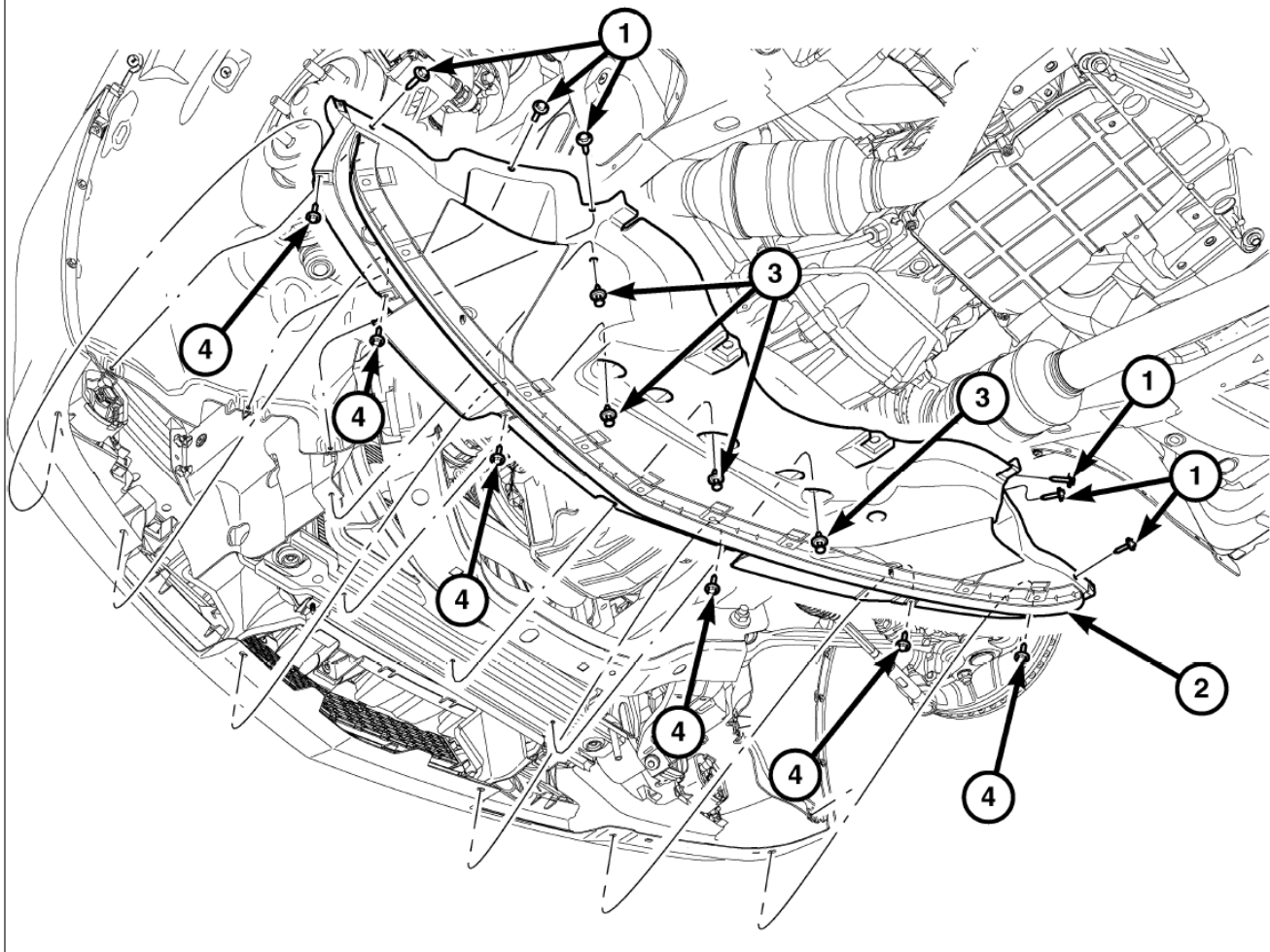


32. With the help of an assistant, position the fascia (2) to the vehicle, connect the fog lamp harness and if equipped, connect the adaptive speed control harness.
33. Install the eight fascia to radiator support fasteners (1).



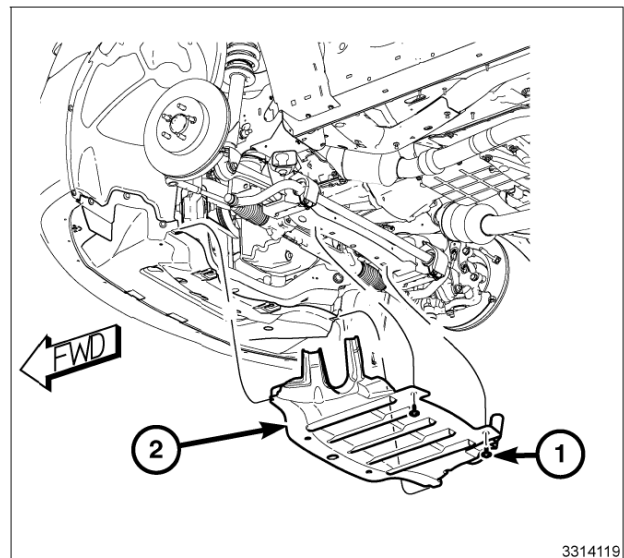
34. Align the retaining tabs on the upper fascia (1) with the upper fender retaining bracket. Repeat on the opposite side.
35. Align the retaining tabs on the fascia (2) with the fender retaining bracket located between the bottom corner of the headlamp and the lower front corner of the fender. Repeat on the opposite side.
36. Once aligned, firmly hand tap the fascia (1, 2) to engage the retaining tabs.
37. Install the upper radiator deflectors.
38. Raise and support the vehicle.





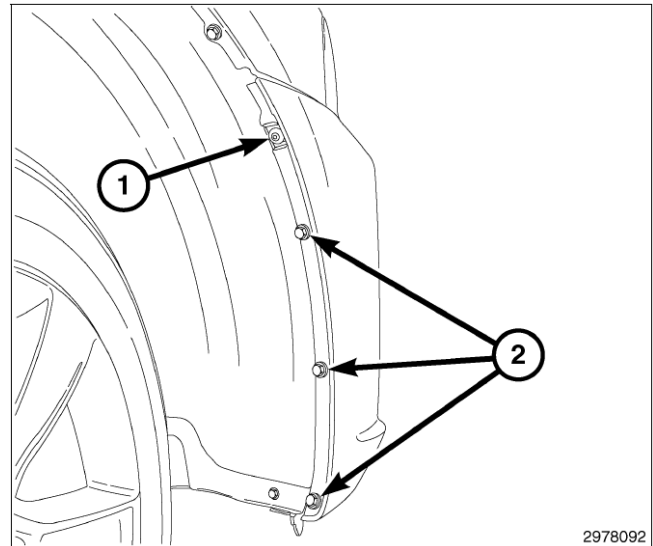
3387449

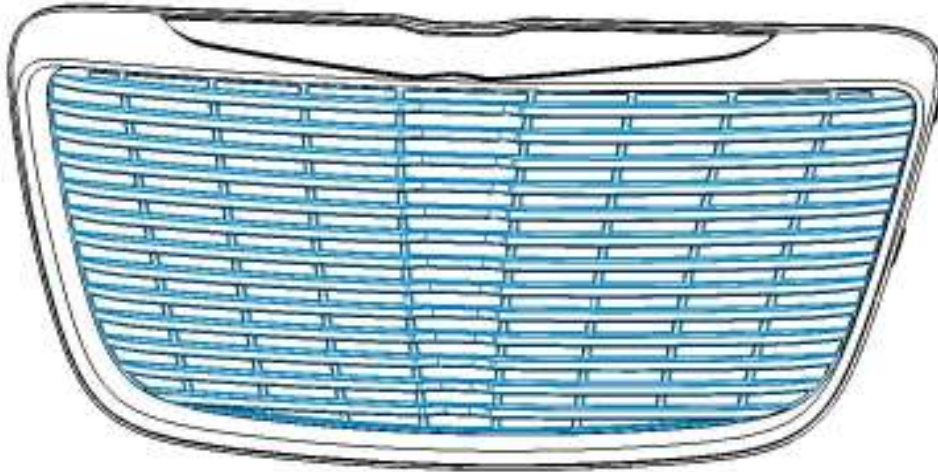
39. Position the front belly pan (2) to the vehicle.
40. Install the four push pin fasteners (3) that secure the front belly pan (2) to the underside of the vehicle's lower cross-member
41. Install the six screws (1) that secure the front belly pan (2) to the underside of the vehicle's front wheel house splash shield. Tighten the screws securely.
42. Install the six screws (4) that secure the front belly pan (2) to the underside of the vehicle's front fascia. Tighten the screws securely.
- NOTE: During installation, ensure rear belly pan is shingled underneath front belly pan. Failure to do so may result in damage to belly pan.**
43. Position the rear belly pan (2) to the underside of the vehicle and to the front fascia.



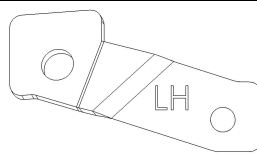
3314119

44. Install the fasteners (1) that secure the rear belly pan (2) to the underside of the vehicle. Tighten the fasteners securely.
45. Install the fasteners (1) that secure the front fascia assembly to the fender. Tighten the fasteners securely.
46. Install the three fasteners (2) that secure each front wheel house splash shield to the front fascia assembly.
47. Lower the vehicle.
48. Connect the negative battery cable.



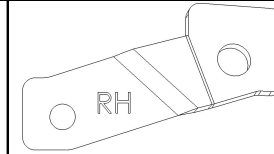


A



B

X1



C

X1



D

X2

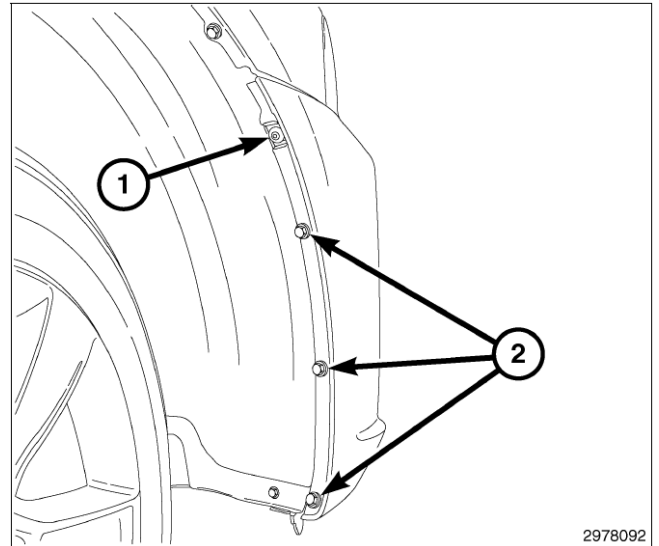
Descripción	Componentes	Cantidad
Rejilla	Incluído en el kit	1
Soporte (Lado izquierdo)	Incluído en el kit	1
Soporte (Lado derecho)	Incluído en el kit	1
Tornillo de cabeza hexagonal	Incluído en el kit	2

HERRAMIENTAS NECESARIAS

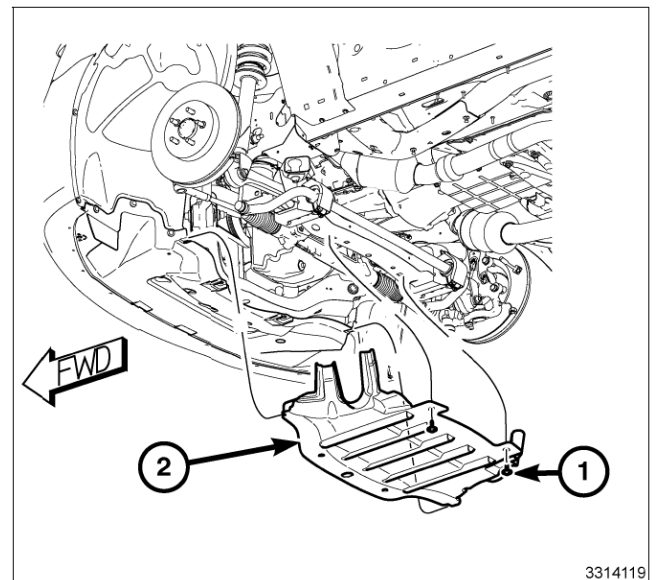
Llave de dados(matraca) dados de 7mm, 10mm y 12mm.	Destornillador Philips	Destornillador pequeño de punta plana	Removedor de Paneles
Trapo limpio	Herramienta de extracción/palanca pequeña	Alicates/Pinzas de punta	Cuña de madera

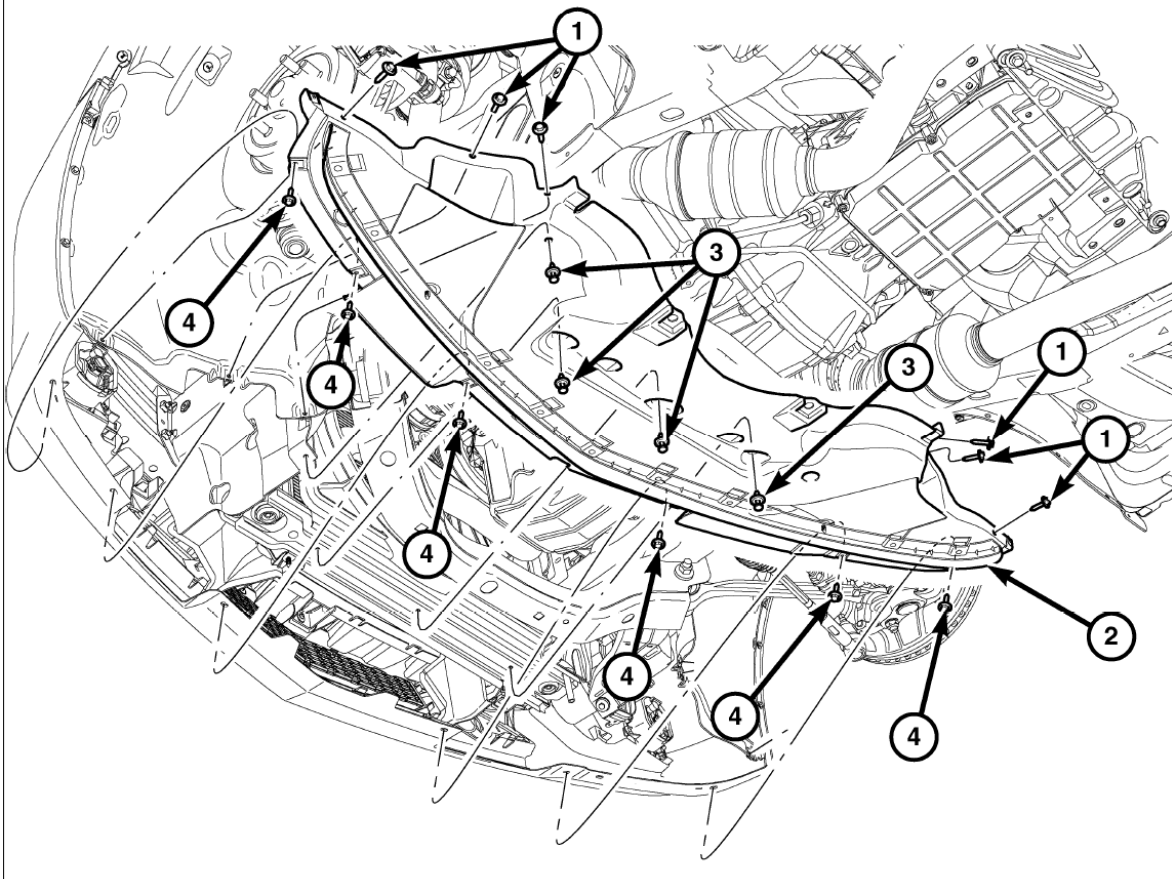
NOTA: Se recomienda que el instalador o técnico lea las instrucciones atentamente de principio a fin antes de instalar este producto.

1. Desconecte el cable negativo de la batería.
2. Levante y apoye el vehículo.
3. Extraiga los tres pasadores (2) que sujetan cada protector contra salpicaduras delantero al frente del vehículo.
4. Tire del guardabarros de la rueda delantera hacia atrás y retire el pasador (1) que fija el frente del vehículo a la salpicadera delantera
5. Repita el proceso de desmontaje en el lado opuesto.



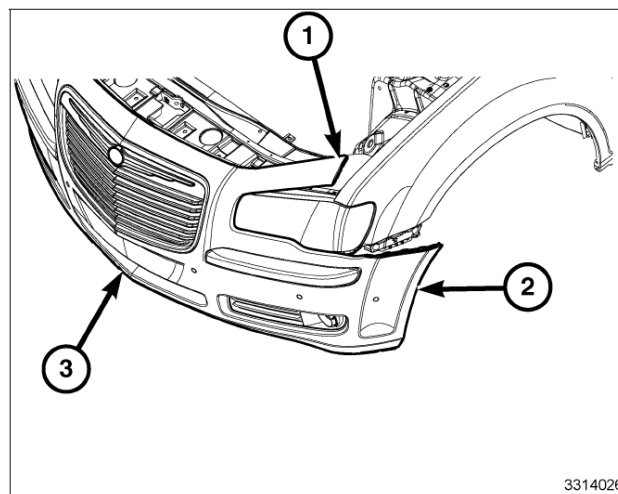
6. Retire los cuatro pasadores (1) que fijan la parte trasera del protector inferior (2) a la parte de abajo del vehículo.
7. Tire de la parte trasera del protector inferior (2) hacia atrás para separarlo de la parte delantera y retírelo del vehículo.





3387449

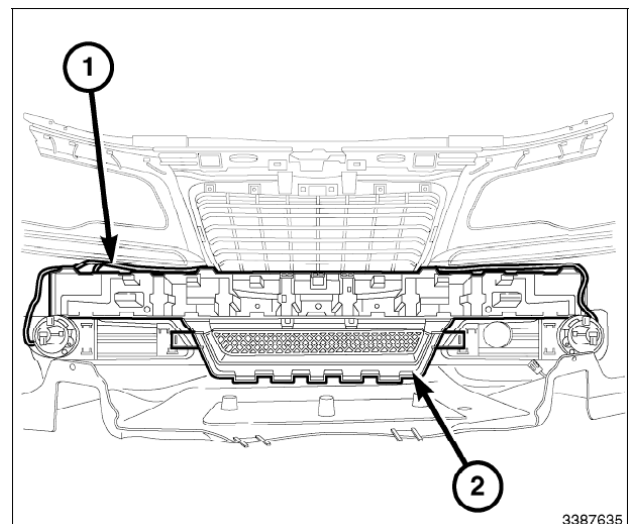
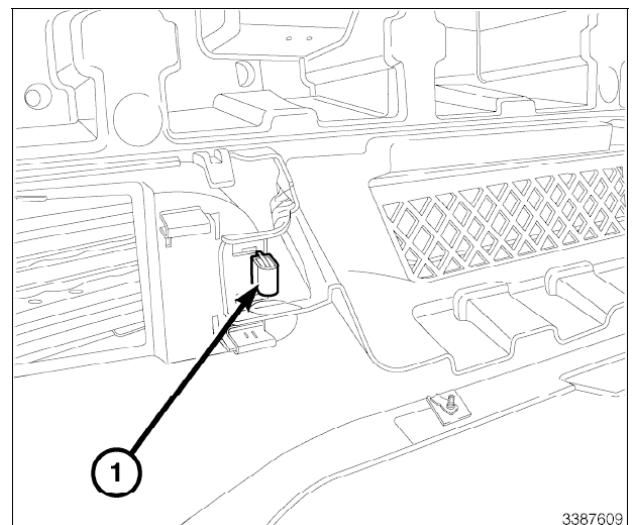
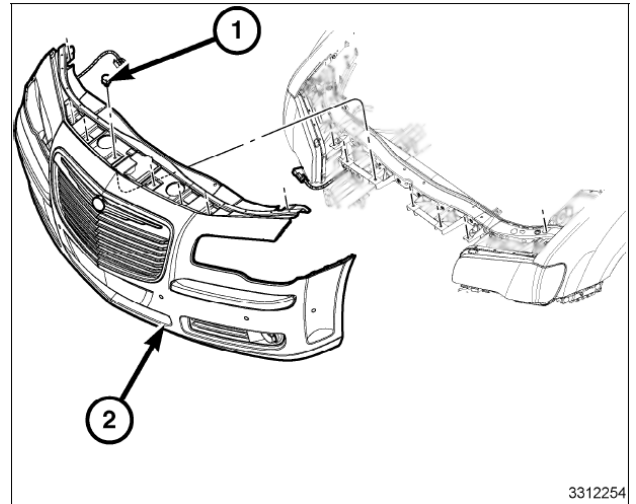
8. Retire los seis tornillos (4) que fijan la parte delantera del protector inferior (2) al frente del vehículo
9. Retire los seis tornillos (1) que fijan el protector inferior (2) a la parte inferior de las salpicaderas delanteras.
10. Retire los cuatro pasadores de empuje (3) que fijan el protector inferior (2) a la parte de abajo del travesaño inferior del vehículo.
11. Retire el protector inferior (2) de abajo del vehículo.
12. Baje el vehículo
13. Tire del frente del vehículo en la parte superior para desengancharlo (1) del soporte de montaje superior de la salpicadera. Repita la operación en el lado opuesto.
14. Tire del frente del vehículo en la parte baja de la salpicadera para desengancharlo (2) del soporte de montaje de la salpicadera. Repita la operación en el lado opuesto.



3314026

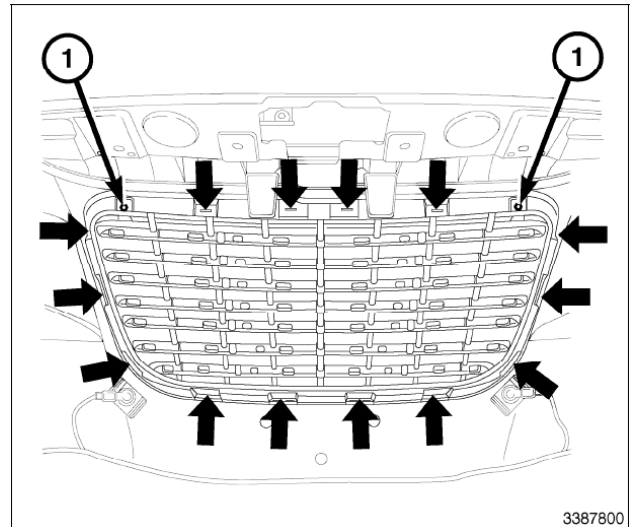
PRECAUCIÓN: Tome las medidas de precaución adecuadas para proteger de cualquier daño el frente del vehículo.

15. Retire los ocho pasadores que sujetan el frente del vehículo al radiador (1).
16. Con ayuda de otra persona, retire el frente del vehículo (2) del mismo; desenchufe los conectores de las lámparas para niebla y, si acaso lo requiere, desenchufe el conector de le control de velocidad inteligente. Coloque el frente del vehículo (2) en un banco de trabajo limpio.
17. Retire el clip (1) que fija el soporte inferior del frente del vehículo al frente del vehículo. Repita este paso en el lado opuesto.
18. Si está equipado, desconecte el enchufe del control de velocidad inteligente (1) del soporte inferior del frente del vehículo (2).
19. Retire el soporte inferior del frente del vehículo (2) del mismo.



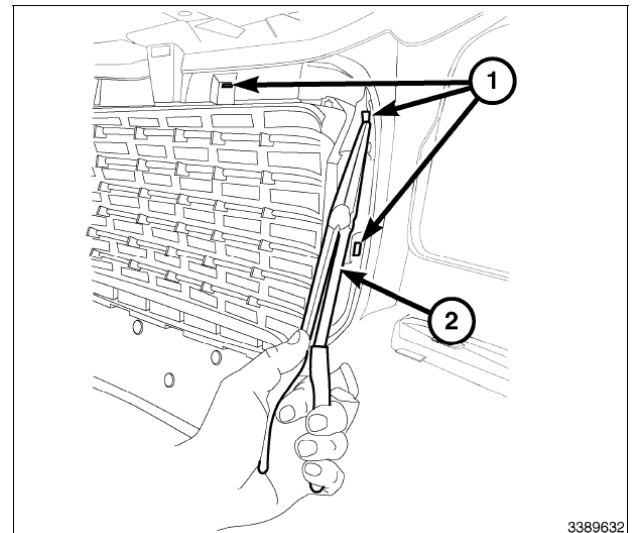
20. Mirando desde la parte interior del frente del vehículo, revise la manera en que está montada la rejilla original a modo de referencia.

21. Retire los pasadores (1) que fijan la rejilla al frente del vehículo. Guarde los pasadores para volver a utilizarlos.

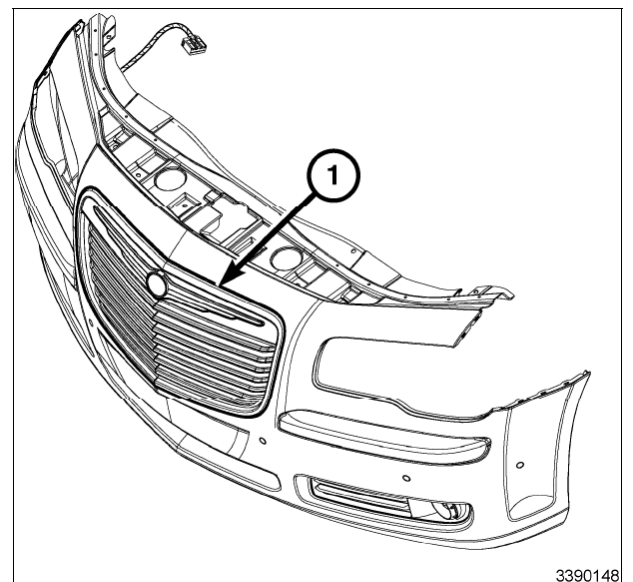


22. Utilizando pinzas de punta o equivalentes (2), cuidadosamente retire las catorce lengüetas (1) localizadas alrededor de la rejilla presionandolas y empujandolas hacia afuera del frente del vehículo.

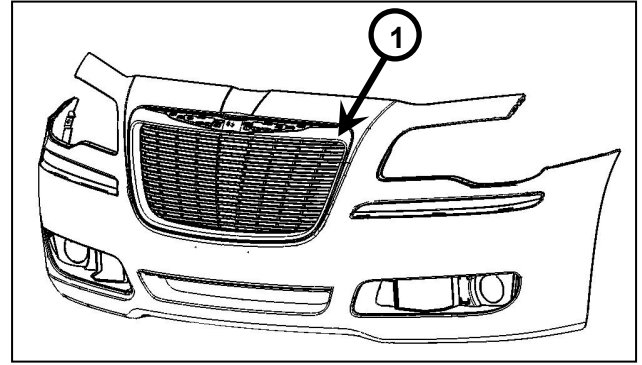
PRECAUCION: Tome las medidas adecuadas para evitar cualquier daño a la rejilla/parrilla original.



23. Retire la rejilla original(1) del frente del vehículo.



24. Coloque y alinee la parrilla (1) con el frente del vehículo



25. Alinee las lengüetas deón en sus ranuras correspondientes y presione firmemente en la parte exterior de la rejilla. Empiece por una de las esquinas y continúe en el sentido de las manecillas del reloj. **Durante el montaje oirá un clic fuerte.**

NOTA: Para facilitar el montaje, deje el frente apoyado sobre su parte posterior, con la cara delantera mirando hacia arriba. Coloque cuñas de madera entre la parte posterior del frente del vehículo y el suelo/mesa/banco donde esté instalando.

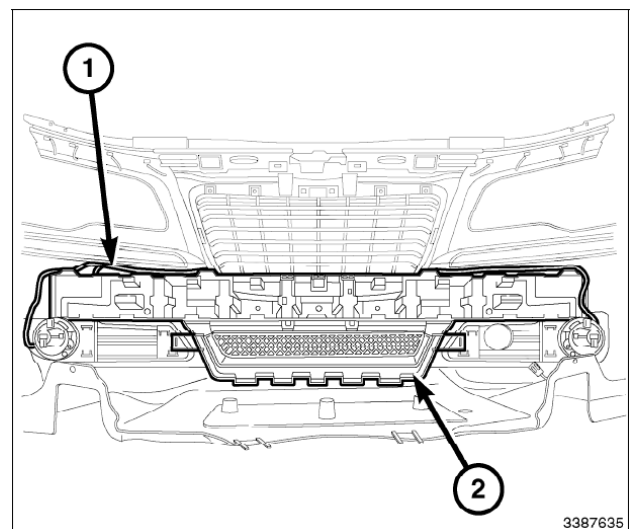
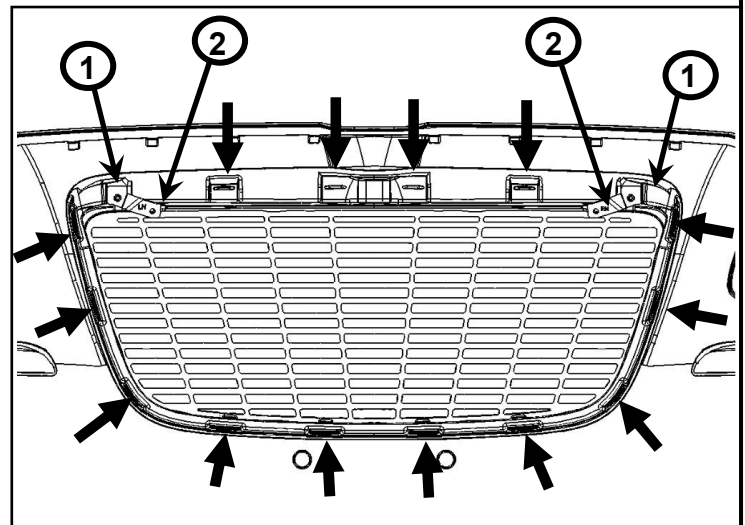
26. Viendo desde la parte posterior del frente del vehículo, compruebe que todas las lengüetas estén asentadas en su lugar.

27. Una los soportes (2) a la parrilla usando los tornillos incluidos.

28. Instale los sujetadores (1) que aseguran los soportes a parrilla y el frente del vehículo. Apriete los sujetadores firmemente.

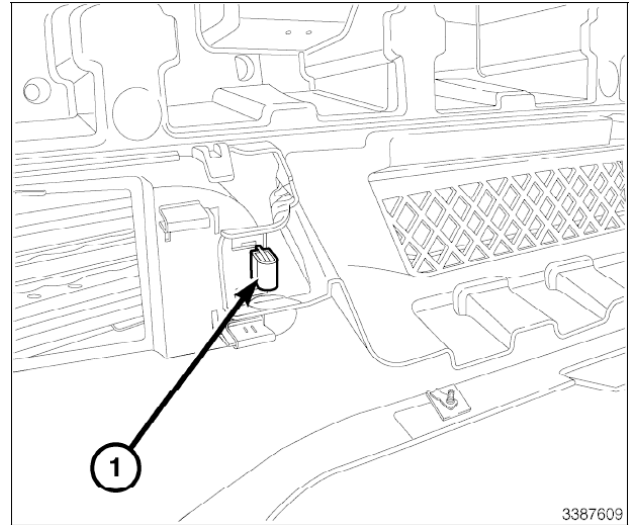
29. Coloque el soporte inferior del frente del vehículo en su lugar correspondiente (2).

30. Si es necesario, enchufe el conector del control inteligente de velocidad (1) en el soporte inferior del frente del vehículo (2).

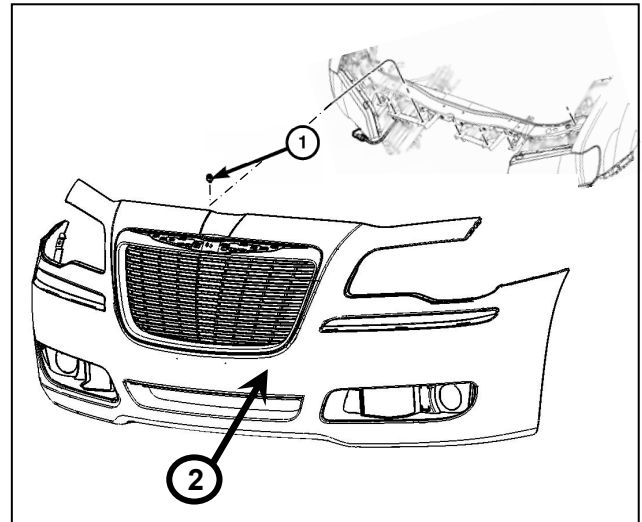


3387635

31. Coloque el clip (1) que sujeta el soporte inferior del inferior del frente del vehículo al frente del vehículo. Repita este paso en el lado contrario.



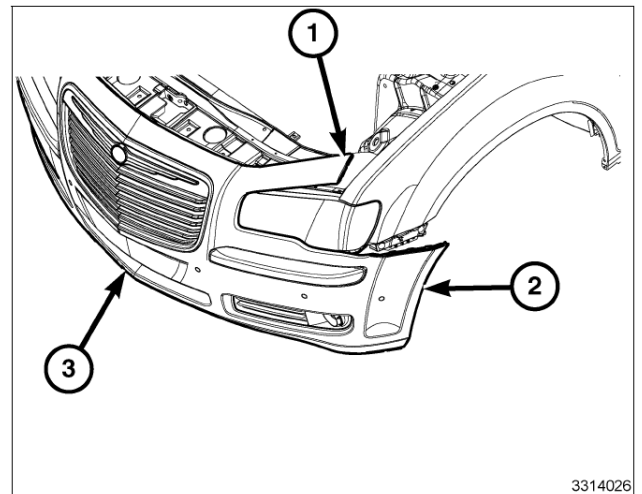
32. Con ayuda de otra persona, monte el frente del vehículo (2) de regreso en el vehículo; enchufe el conector de los faros para niebla y, si es necesario, enchufe el conector del control inteligente de velocidad.



33. Instale los ocho pasadores que unen el frente del vehículo al soporte del radiador (1)

34. Alinee las lengüetas de fijación de de la parte superior del frente del vehículo (1) con el soporte de montaje superior de la salpicadera. Repita la operación en el lado contrario.

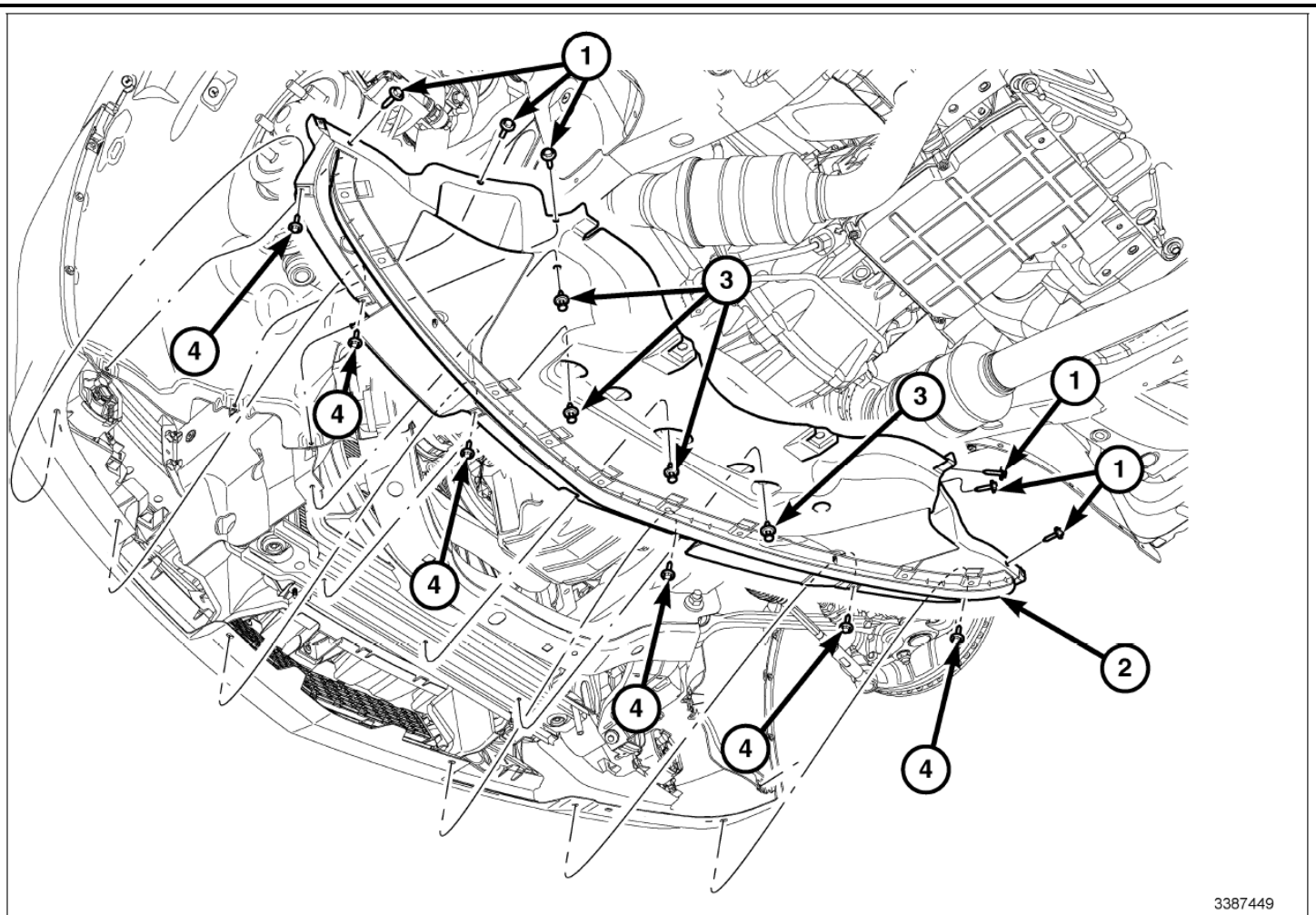
35. Alinee las lengüetas de fijación del frente del vehículo (2) con el soporte de montaje de la salpicadera, entre la esquina inferior del faro y la esquina inferior delantera de la salpicadera. Repita la operación en el lado contrario.



36. Una vez alineado, golpee ligeramente el frente del vehículo con la mano (1, 2) para enganchar las lengüetas de fijación.

37. Monte los deflectores superiores del radiador.

38. Levante y apoye el vehículo.



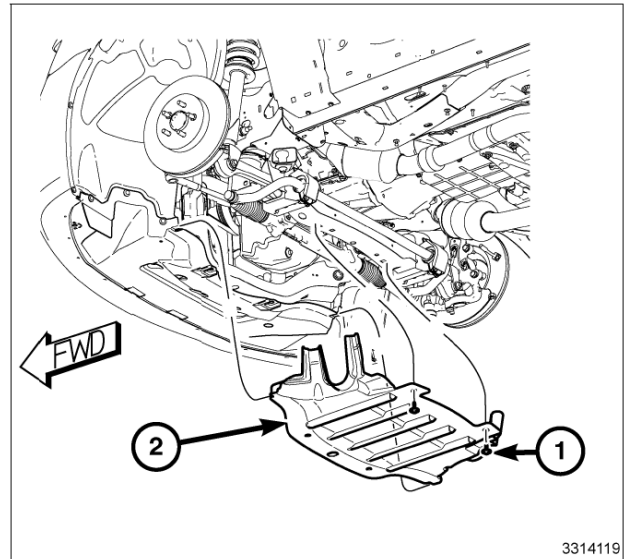
3387449

39. Coloque la parte delantera del protector inferior del vehículo (2) en el vehículo.
40. Instale los cuatro pasadores (3) que sujetan la parte delantera del protector inferior del vehículo (2) a la parte de abajo del travesaño inferior del vehículo.
41. Instale los seis tornillos (1) que fijan la parte delantera del protector inferior del vehículo (2) a la parte inferior de las salpicaderas delanteros. Apriete los tornillos firmemente.
42. Instale los seis tornillos (4) que fijan la parte delantera del protector inferior del vehículo (2) a la parte inferior del frente del vehículo. Apriete los tornillos firmemente

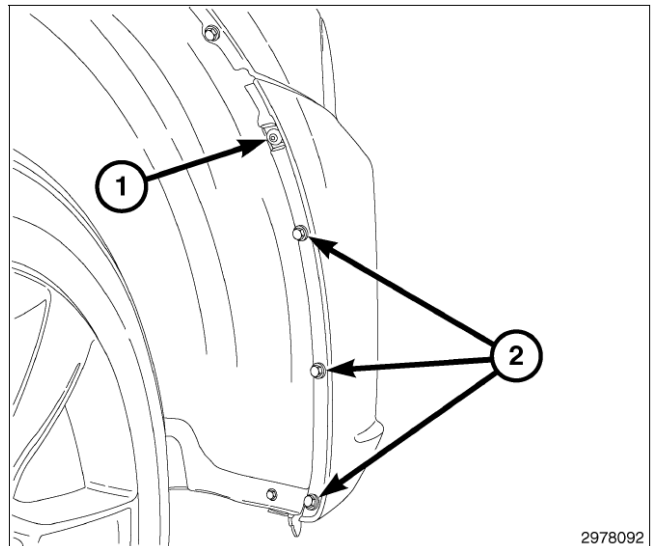
NOTA: Durante la instalación, asegúrese de que la parte trasera del protector inferior del vehículo este colocado correctamente por debajo de la parte delantera del protector inferior del vehículo. De no hacerlo así, se podrían producir daños en el protector inferior del vehículo.

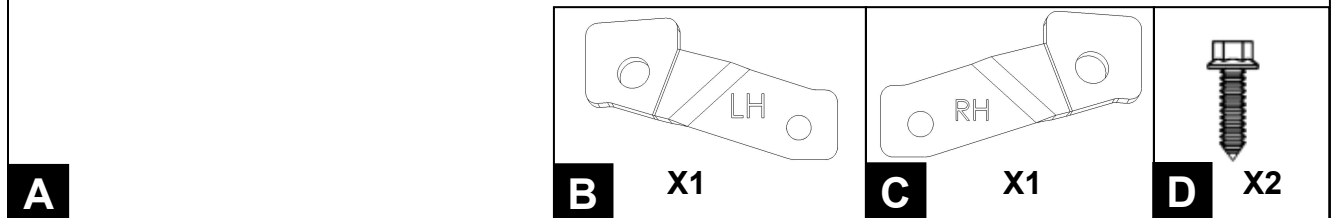
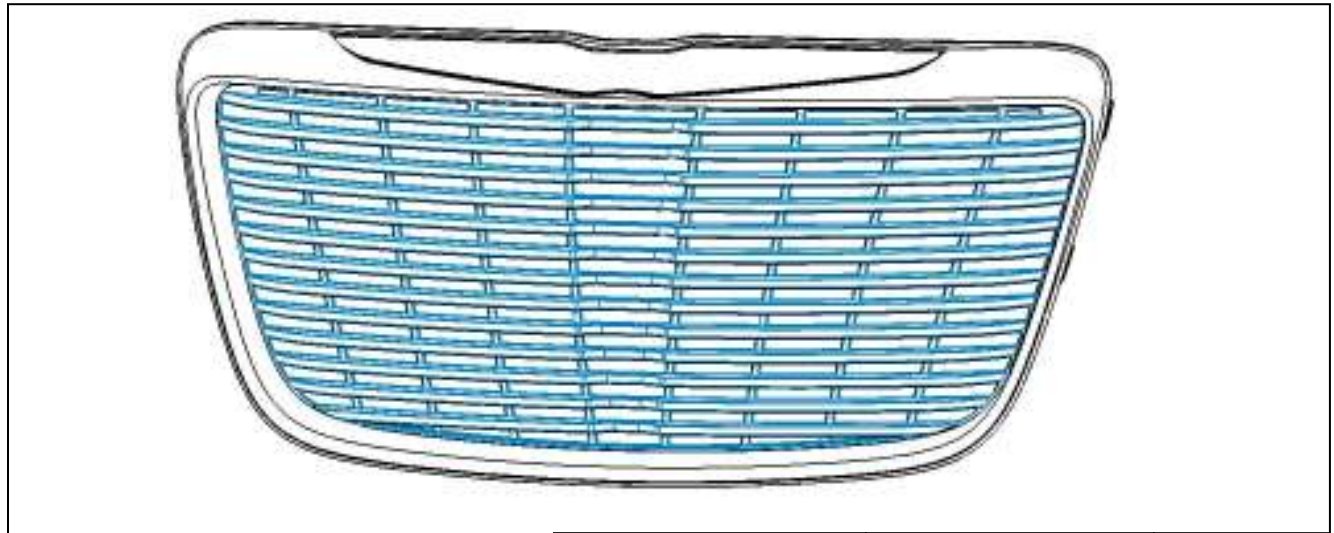
43. Coloque la parte trasera del protector inferior del vehículo (2) en la parte inferior del vehículo y por debajo de la parte delantera del protector inferior del vehículo.

44. Instale los pasadores (1) que fijan la parte trasera del protector inferior del vehículo (2) el protector inferior bajos trasero (2) a la parte inferior del vehículo. Asegúrese que queden bien colocados y apretados.



45. Instale el pasador (1) que sujeta el frente del vehículo a la salpicadera delantera. Apriete firmemente.
46. Instale los tres pasadores (2) que fija cada protector contra salpicaduras al frente del vehículo..
47. Baje el vehículo.
48. Conecte el cable negativo de la batería.



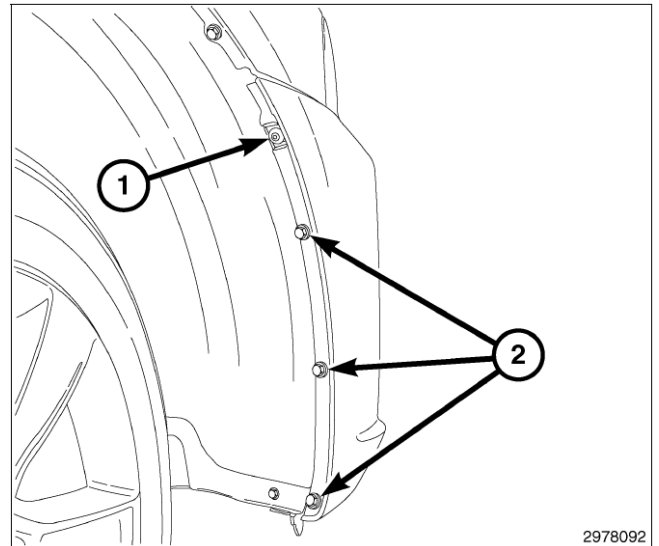


Description	Pièces	Quantité
CALANDRE	Fourni dans la trousse	1
Support (Coté gauche)	Fourni dans la trousse	1
Support (Coté droit)	Fourni dans la trousse	1
Vis à tête hexagonale	Fourni dans la trousse	2

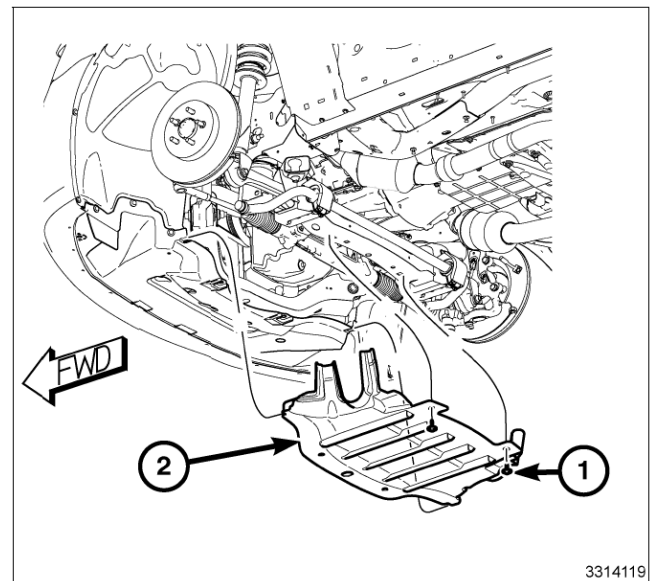
Outils requis			
Cliquet et douille 7mm 10mm, 12mm	Tournevis Phillips	Petit tournevis à lame plate	Outil de garnissage de porte/Bâton en fibre
Serviettes d'atelier	Petit outil à pointe/à levier	Pince à bec effilé	Bloc en bois

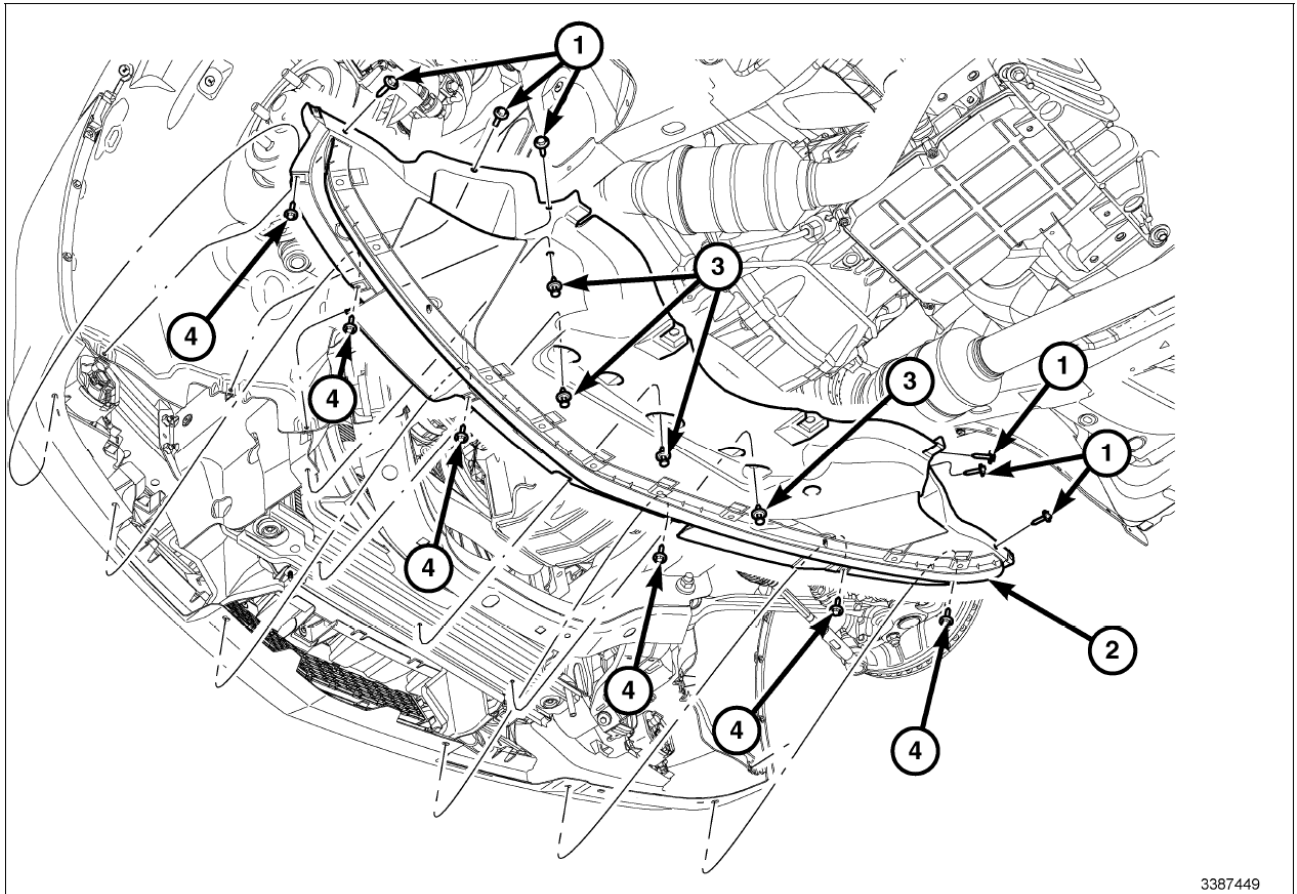
REMARQUE: ON RECOMMANDE À L'INSTALLATEUR/TECHNICIEN DE LIRE SOIGNEUSEMENT LES INSTRCTIONS AVANT D'INSTALLER CE PRODUIT.

1. Débrancher le câble de tension négative de la batterie.
2. Soulever et soutenir le véhicule.
3. Enlever les trois attaches (2) qui fixent chaque écran pare-boue du passage de roue avant au carénage avant.
4. Retirer l'écran pare-boue du passage de roue avant et enlever l'attache (1) qui fixe le carénage avant à l'aile.
5. Répéter les étapes de démontage pour le côté opposé.



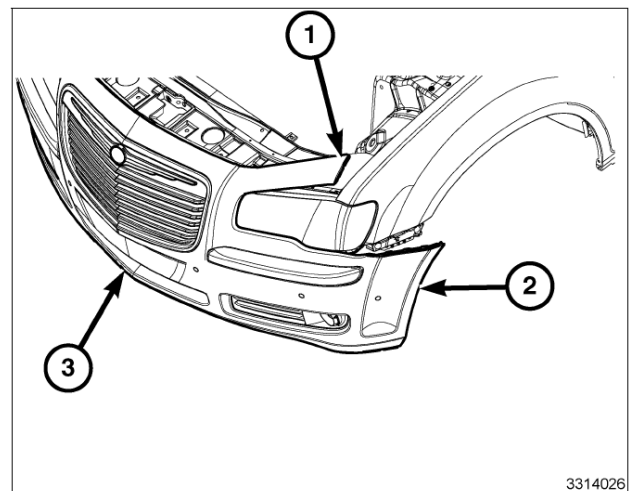
6. Enlever les quatre attaches (1) qui fixent le blindage inférieur arrière (2) au dessous du véhicule.
7. Tirer le blindage inférieur arrière (2) vers l'arrière pour le détacher du blindage inférieur avant et l'enlever du véhicule.





3387449

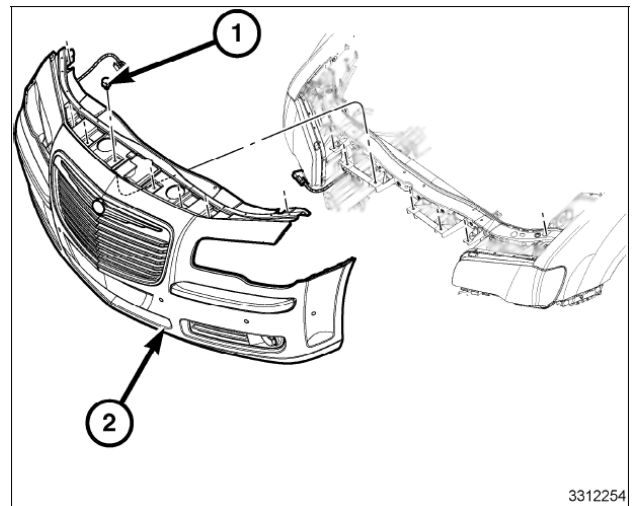
8. Enlever les six vis (4) qui fixent le blindage inférieur avant (2) au dessous du carénage avant du véhicule.
9. Enlever les six vis (1) qui fixent le blindage inférieur avant (2) au dessous de l'écran pare-boue du passage de roue avant du véhicule.
10. Enlever les quatre attaches à poussoir (3) qui fixent le blindage inférieur avant (2) au dessous de la traverse inférieure du véhicule.
11. Retirer le blindage inférieur avant (2) de la sous-face du véhicule.
12. Abaisser le véhicule
13. Écarter le carénage à l'aile supérieure pour dégager le carénage (1) du support de retenue de l'aile supérieure. Répéter du côté opposé.
14. Écarter le carénage au niveau de l'ouverture du passage de roue avant pour dégager le carénage (2) d'avec le support de retenue de l'aile. Répéter pour le côté opposé.



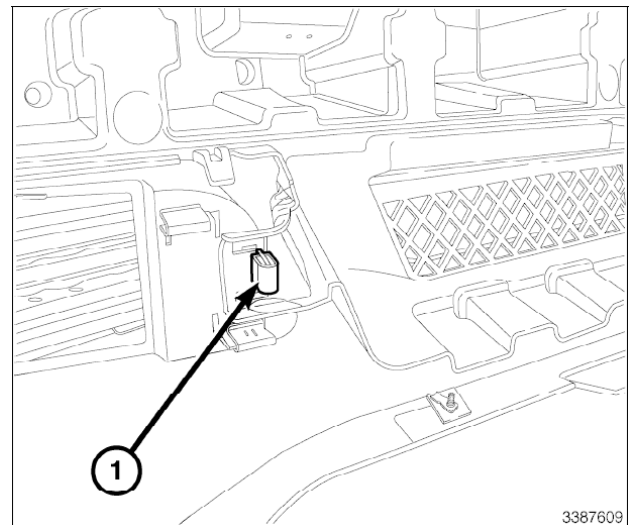
3314026

ATTENTION: Prendre les précautions appropriées pour protéger la face du carénage avant des dommages esthétiques.

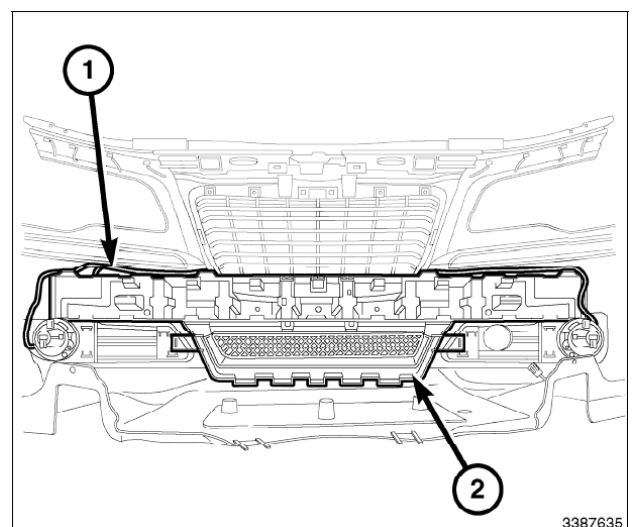
15. Enlever les huit attaches (1) qui fixent le carénage au radiateur.
16. Avec l'aide d'un assistant, repositionner le carénage (2) loin du véhicule, débrancher le faisceau du phare antibrouillard et, si le véhicule en est équipé, enlever le faisceau du régulateur de vitesse automatique à commande variable. Disposer le carénage (2) sur un établi propre.



17. Enlever l'agrafe de retenue (1) qui fixe le support du carénage inférieur interne au carénage. Répéter la procédure du côté opposé.

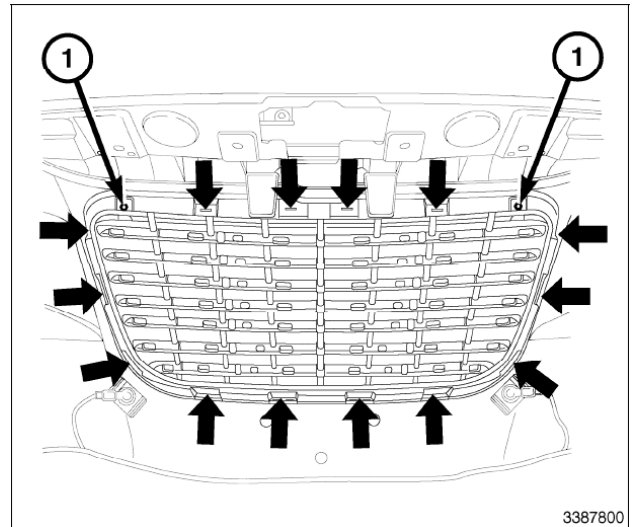


18. Si le véhicule en est équipé, détacher le faisceau du régulateur automatique de vitesse à commande variable (1) d'avec le support de carénage inférieur interne (2).
19. Repositionner le support de carénage inférieur interne (2) loin du carénage.



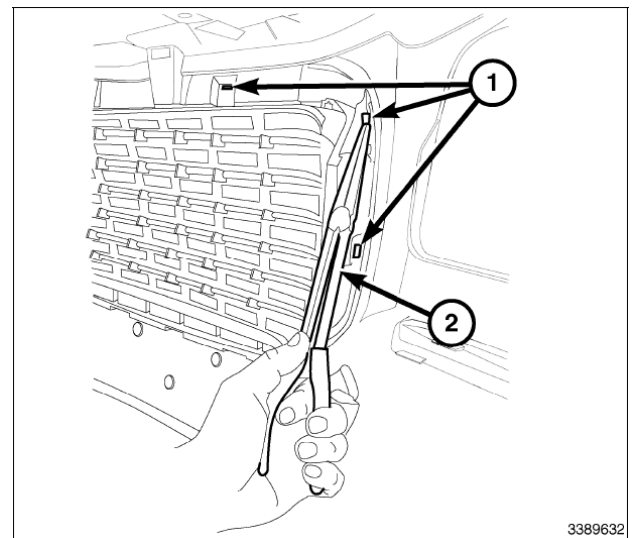
20. En regardant à partir de l'arrière du carénage, passer en revue les emplacements de montage de la grille d'origine pour vous y référer.

21. Enlever les attaches (1) qui fixent la grille au carénage. Conserver les attaches pour les réutiliser.

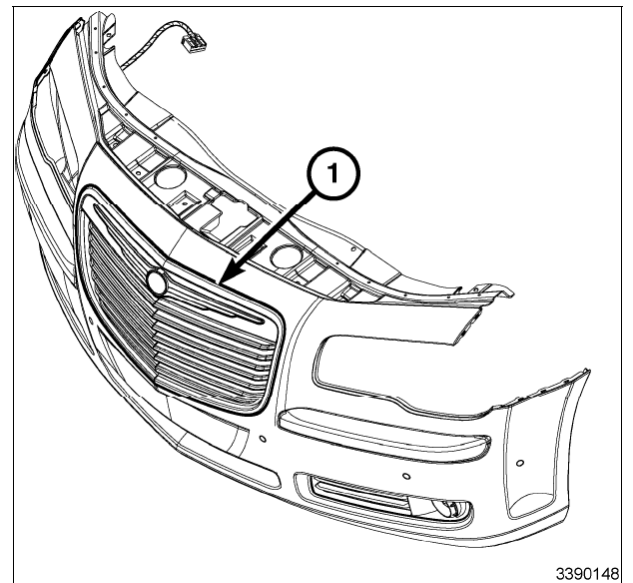


22. À l'aide de pinces à bec effilé ou l'équivalent, retirez soigneusement les quatorze languettes de retenues (1) situés au périmètre de la calandre de production en pressant vers le bas les languettes et en les poussant hors du carénage.

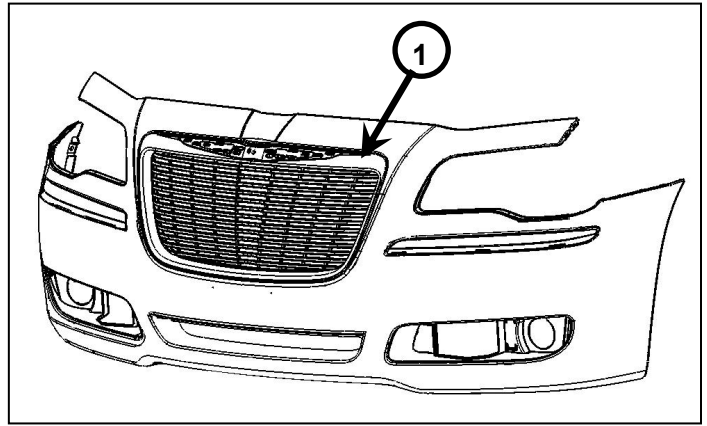
ATTENTION: Prenez toutes les précautions requises pour protéger le carénage avant de production de tout dommages cosmétiques.



23. Retirez la calandre de production (1) du carénage.



24. Position et aligner la calandre (1) dans le carénage.



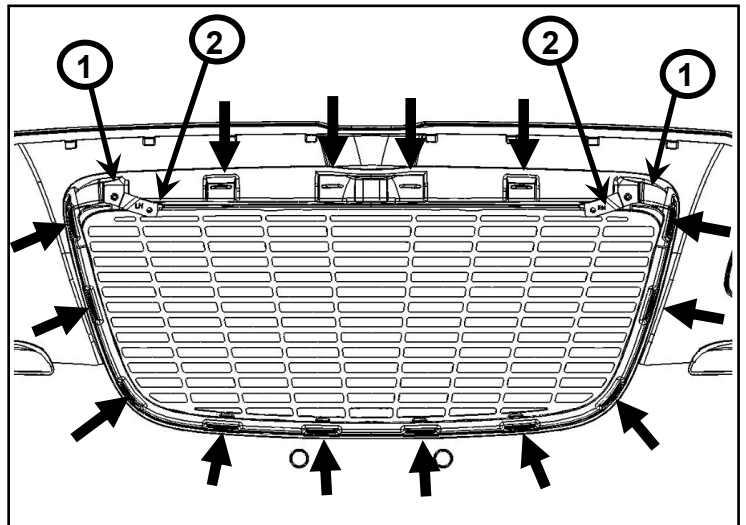
25. Aligner les pattes de montage dans leurs fentes respectives et pousser fermement sur l'extérieur de la grille pour la mettre en place. Commencer dans un coin et travailler dans le sens des aiguilles d'une montre. **Un fort bruit de claquement/emboîtement est normal lors de la pose.**

REMARQUE: Pour faciliter la pose, coucher le bouclier sur le dos avec la partie frontale vers le haut. Soutenir avec des blocs de bois entre l'arrière du carénage et le plancher/la table/l'établi dans la zone où vous faites l'installation.

26. Regarder de l'arrière du carénage et vérifier que toutes les pattes de montage sont correctement en place.

27. Fixez les supports (2) à la grille en utilisant la quincaillerie fournie.

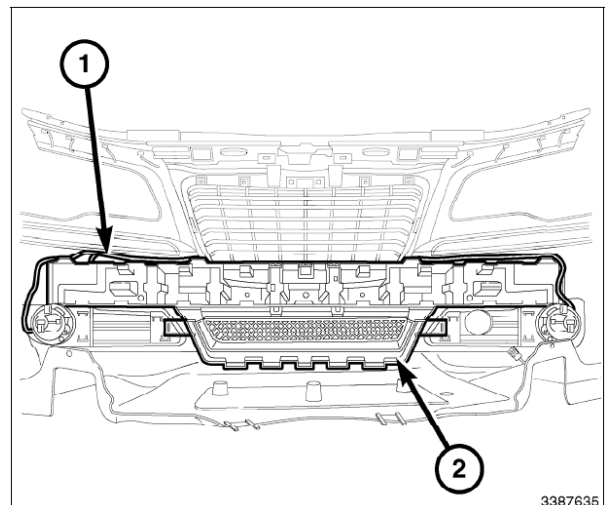
28. Installez les écrous (1) qui fixent les supports à la grille et au carénage. Serrez correctement les écrous.



29. Positionner le support de carénage inférieur interne (2) sur le carénage.

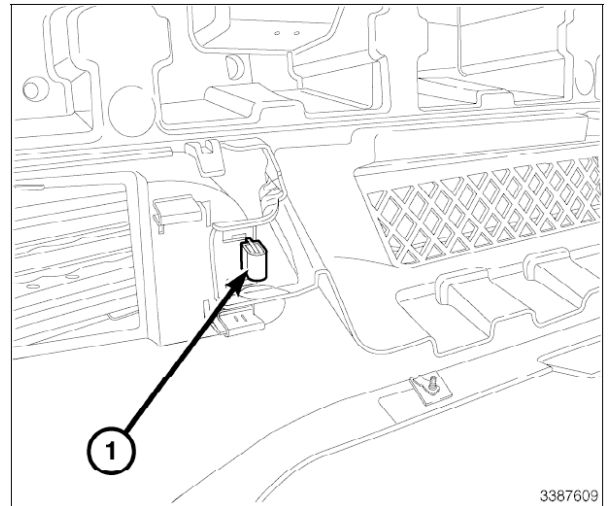
30. Si le véhicule en est équipé, fixer le faisceau du régulateur automatique de vitesse à commande variable (1) au support du carénage inférieur interne (2).

31. Installer l'agrafe de retenue (1) qui fixe le support de carénage inférieur interne au carénage. Répéter la procédure du côté opposé.

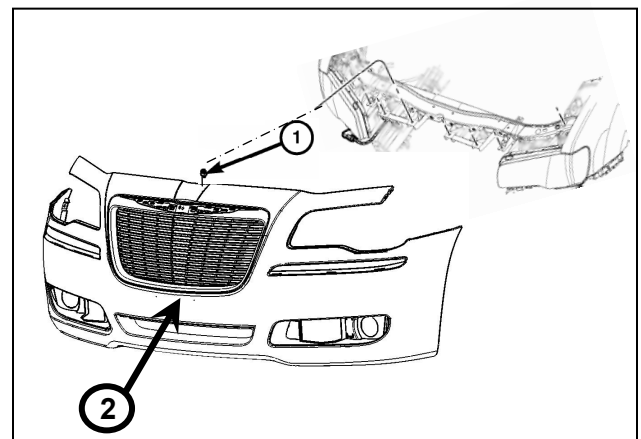


3387635

32. Avec l'aide d'un assistant, positionner le carénage (2) sur le véhicule, connecter le faisceau de phare anti-brouillard et si le véhicule en est équipé, connecter le faisceau du régulateur automatique de vitesse à commande variable.



33. Installer les huit attaches (1) qui unissent le carénage et le radiateur.



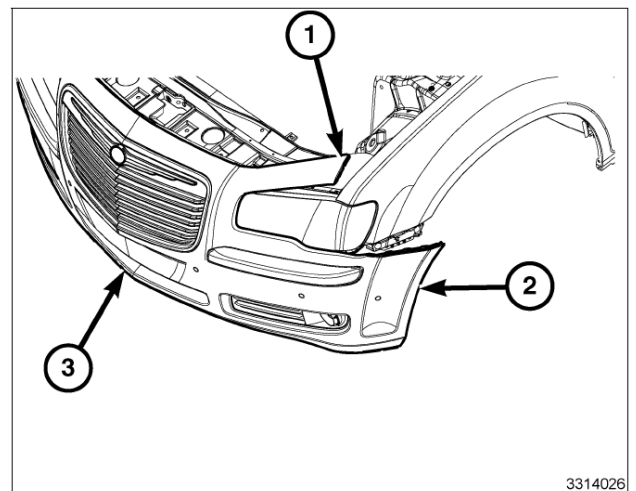
34. Aligner les pattes de retenue sur le carénage supérieur (1) avec le support de retenue de l'aile supérieure. Répéter du côté opposé.

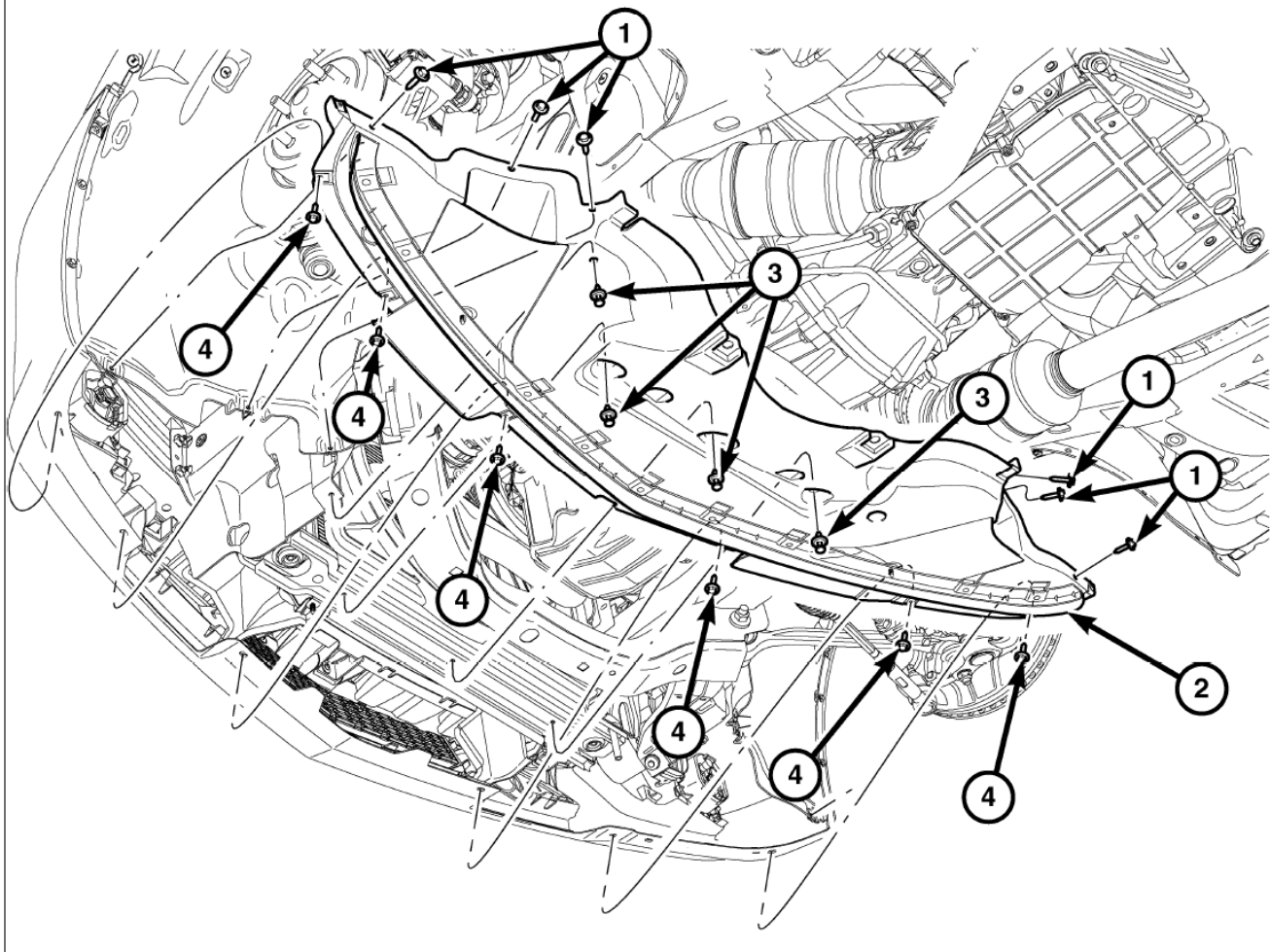
35. Aligner les pattes de retenue sur le carénage (2) avec le support de retenue de l'aile situé entre le coin inférieur du phare et le coin avant inférieur de l'aile. Répéter du côté opposé.

36. Une fois l'alignement fait, frapper fermement avec la main sur le carénage (1, 2) pour engager les pattes de retenue.

37. Installer les déflecteurs supérieurs du radiateur.

38. Soulever et soutenir le véhicule.





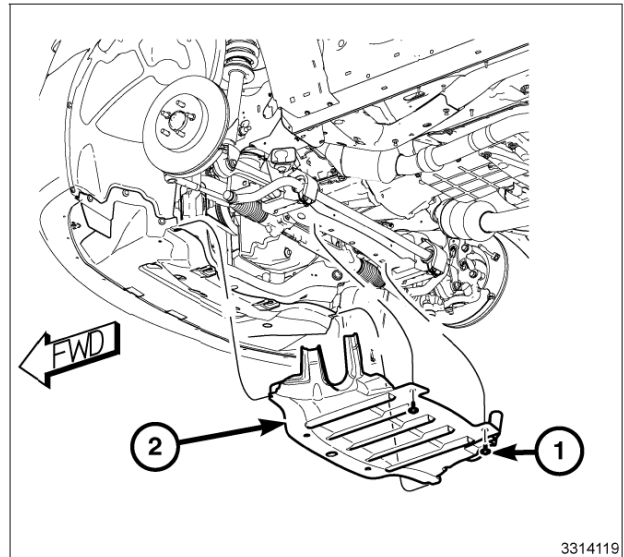
3387449

39. Positionner le blindage inférieur avant (2) sur le véhicule.
40. Poser les quatre pièces d'attache à poussoir (3) fixant le blindage inférieur avant (2) à la sous-face de la traverse inférieure de châssis de véhicule.
41. Installer les six vis (1) qui fixent le blindage inférieur avant (2) au dessous du pare-boue du passage de roue avant du véhicule. Serrer solidement les vis.
42. Installer les six vis (4) qui fixent le blindage inférieur avant (2) au dessous du carénage avant du véhicule. Serrer les vis solidement.

REMARQUE: Lors de la pose, s'assurer que le blindage inférieur arrière est couvert en dessous du blindage inférieur avant. À défaut de le faire, le blindage inférieur pourrait être endommagé.

43. Positionner le blindage inférieur arrière (2) vis-à-vis du dessous du véhicule et vis-à-vis du carénage avant.

44. Installer les attaches (1) qui fixent le blindage inférieur arrière (2) au dessous du véhicule. Serrer les pièces de retenue de façon sécuritaire.



45. Installer l'attache (1) qui fixe le carénage avant à l'aile. Serrer complètement l'attache.

46. Installer les trois attaches (2) qui fixent chaque écran pare-boue du passage de roue avant au carénage avant.

47. Abaisser le véhicule.

48. Brancher le câble négatif de la batterie.

