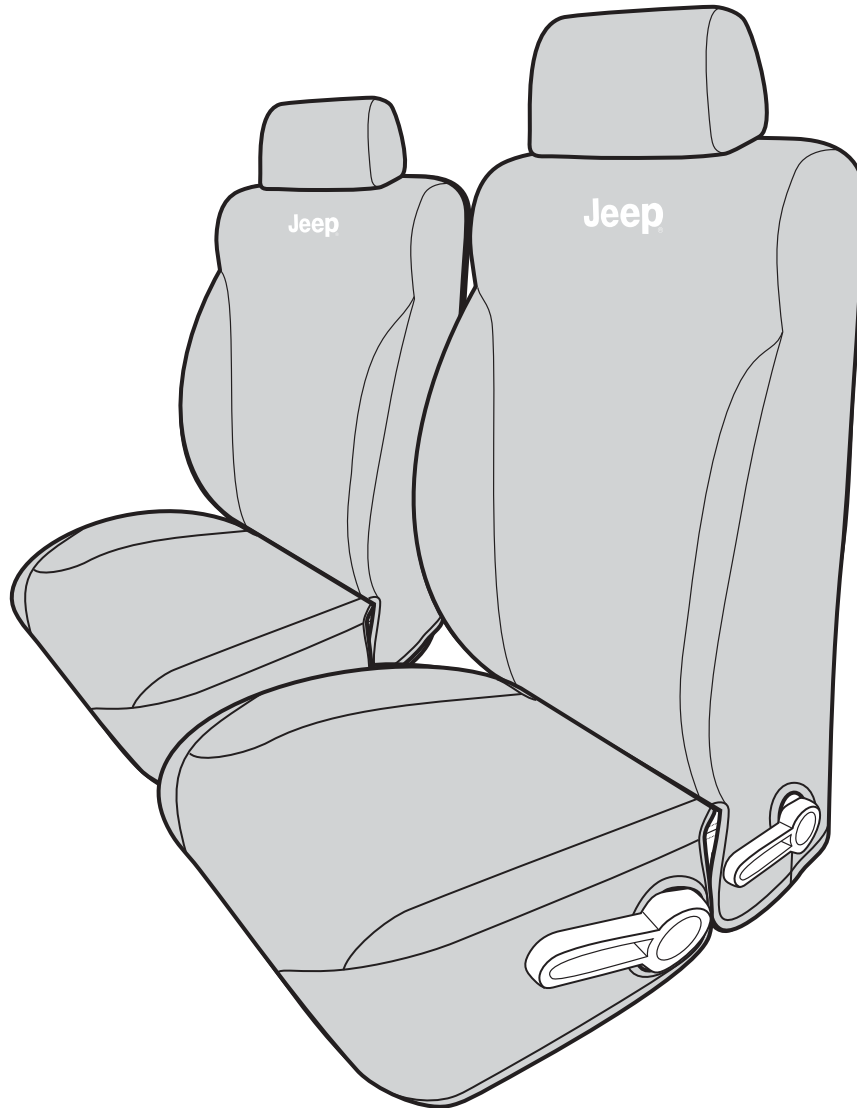




JEEP WRANGLER

Front Bucket Seat Covers



GB

INSTALLATION INSTRUCTIONS

SEAT COVERS

E

INSTRUCCIONES DE MONTAJE

PROTECTORES PARA ASIENTOS

F

NOTICE DE MONTAGE

HOUSES DE SIÈGE

GB

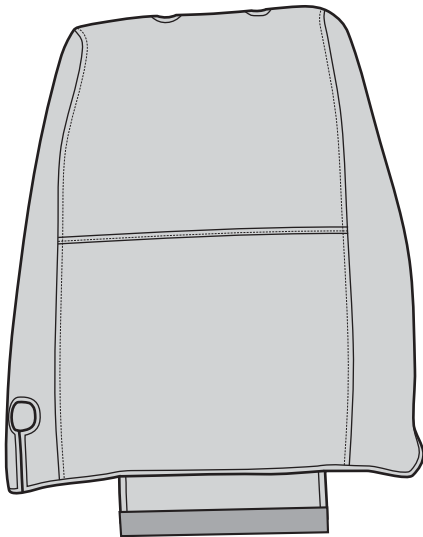
- Area to be covered by seat cover must be clean and completely dry prior to installation.
- Hand clean seat covers using mild soap, rinse thoroughly with clean water, and line dry completely. Do not machine dry!
- **WARNING:** Manufacturer will not be responsible for damage to product due to accident or misuse.

E

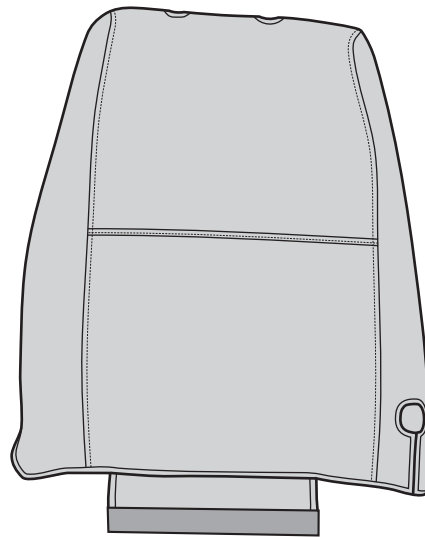
- El área que se cubrirá con un protector para asientos debe estar limpia y completamente seca antes de su colocación.
- Limpie los protectores de asientos a mano con jabón suave, enjuáguelos con agua limpia y tiénda los hasta que se sequen por completo. No utilice secadora automática.
- **ADVERTENCIA:** El fabricante no se hará responsable por daño al producto debido a un accidente o al uso incorrecto.

F

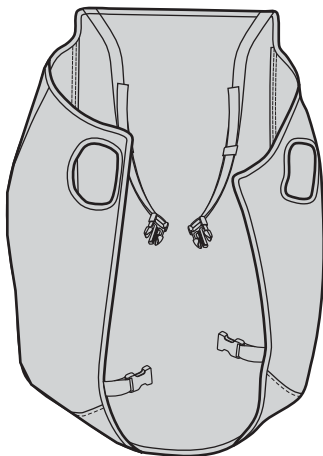
- La surface à recouvrir avec la housse doit être propre et complètement sèche avant l'installation.
- Nettoyer les housses à la main avec du savon doux, bien rincer avec de l'eau propre et suspendre pour les faire sécher complètement. Ne pas sécher à la machine!
- **AVERTISSEMENT :** Le fabricant n'est pas responsable des dommages causés par des accidents ou une utilisation abusive.



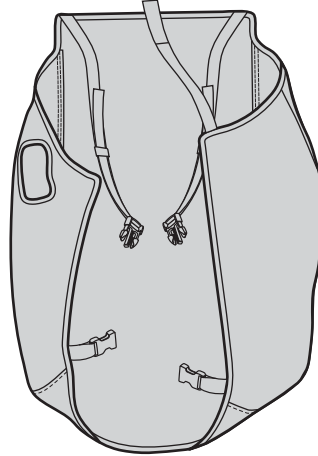
A



B

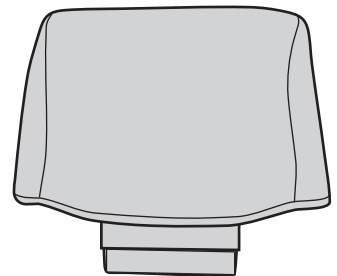


C

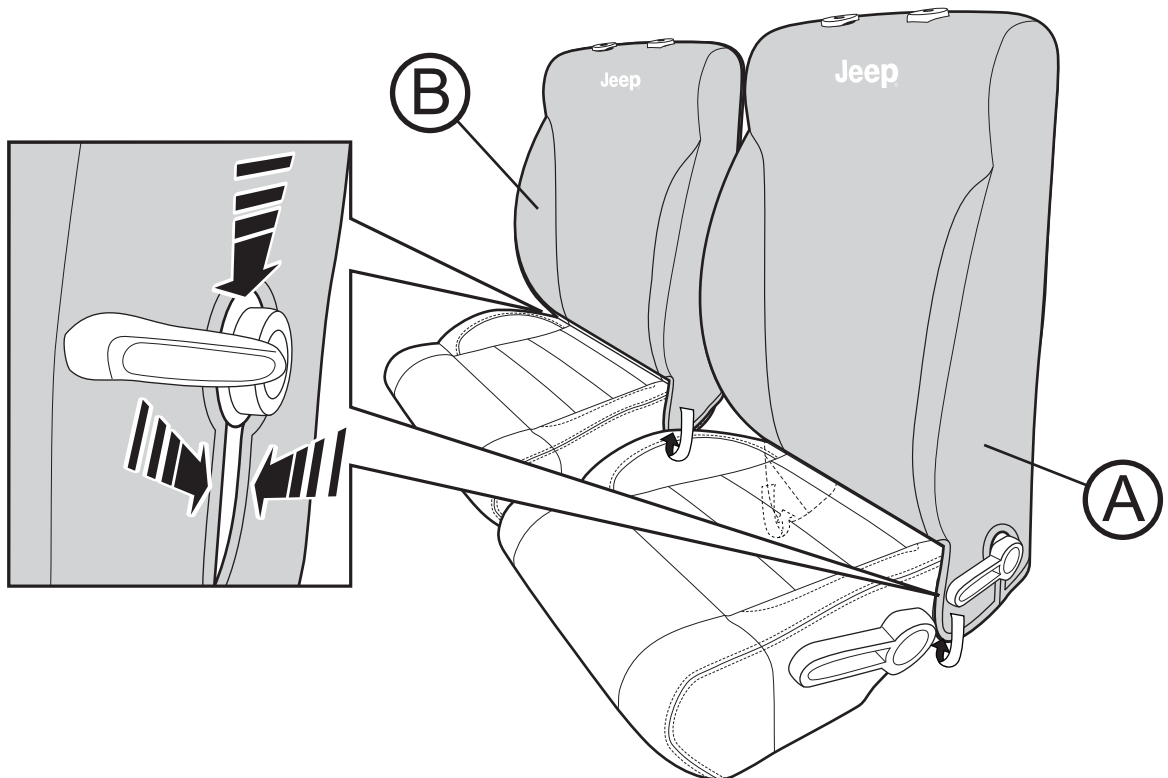
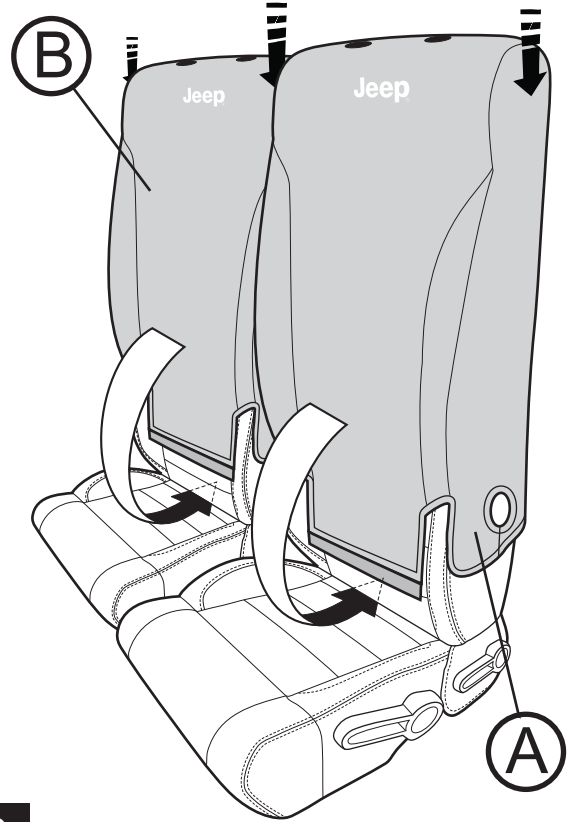


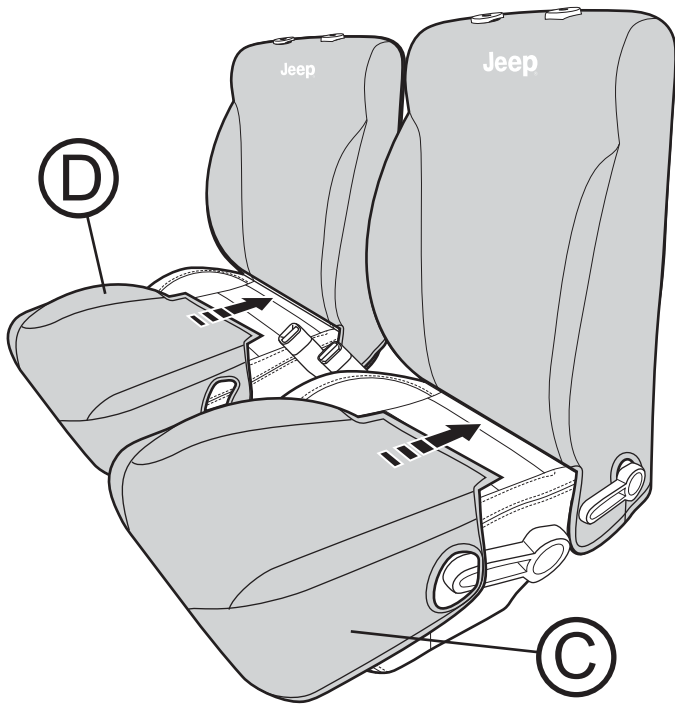
D

2x

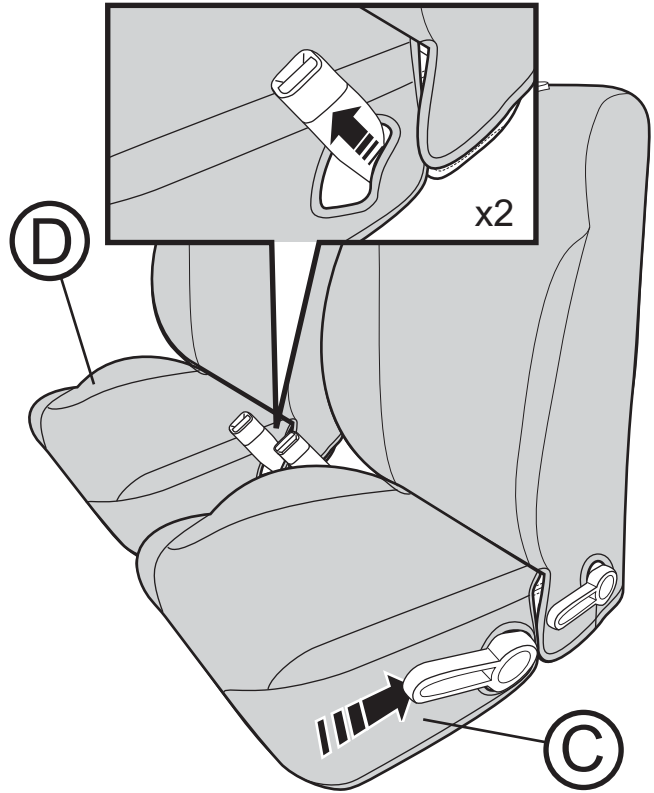


E

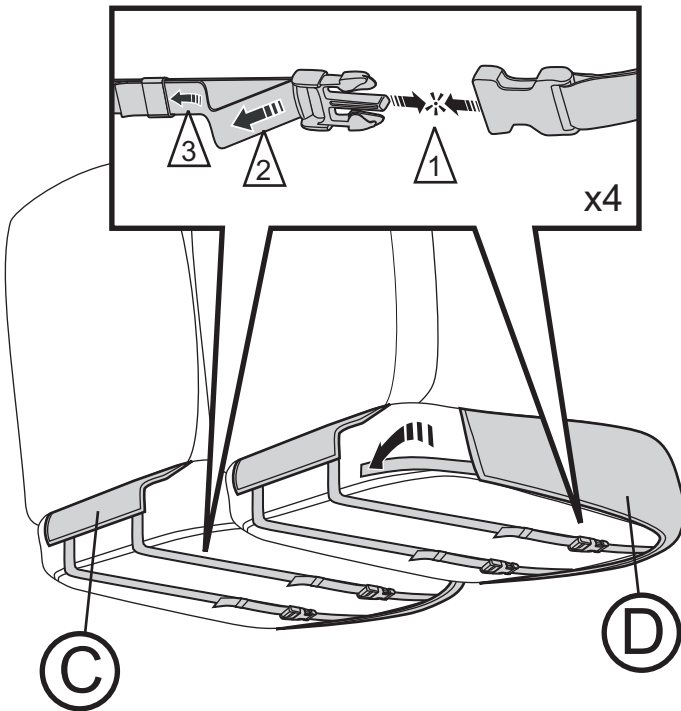




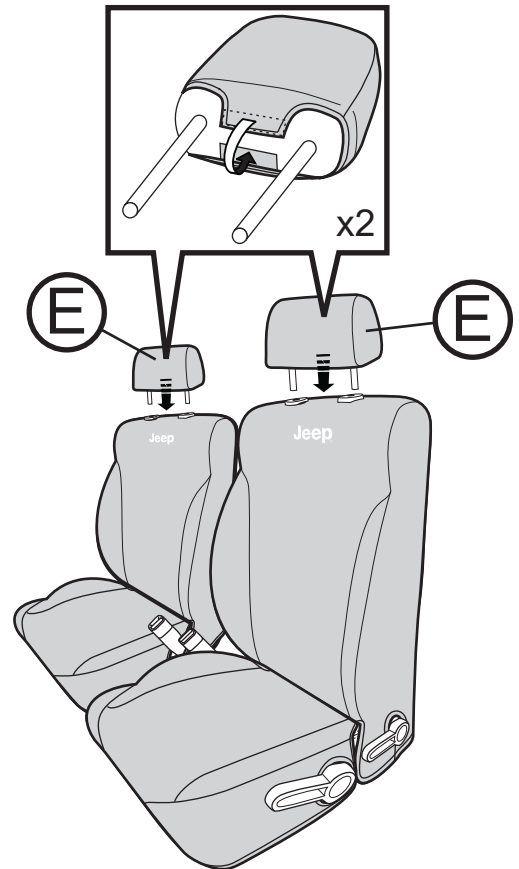
4



5



6



7