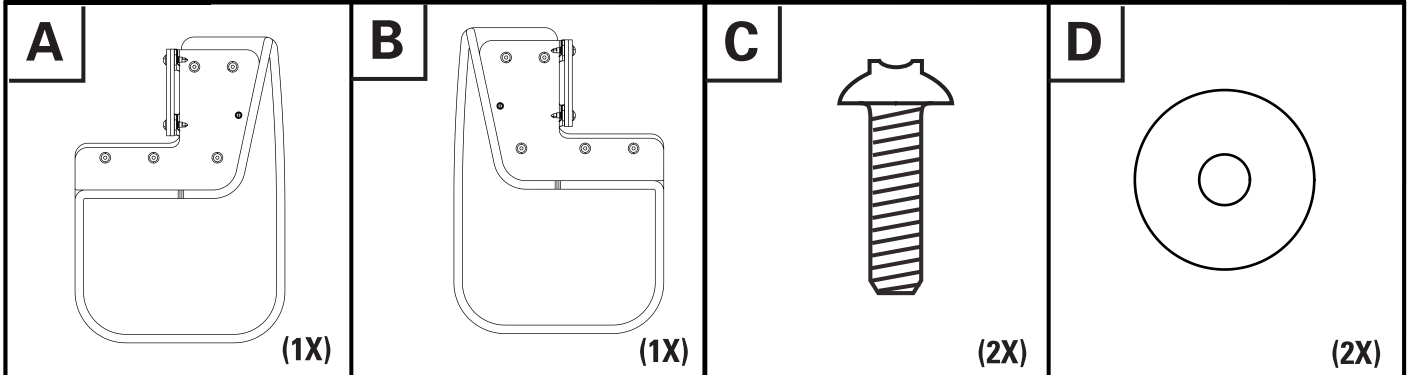




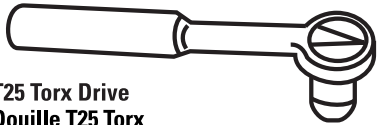
RAM PROMASTER HD Rubber Splash Guards (Front)

Bavettes garde-boue en caoutchouc dur (Avant)

Protectores de caucho extrafuertes contra salpicaduras

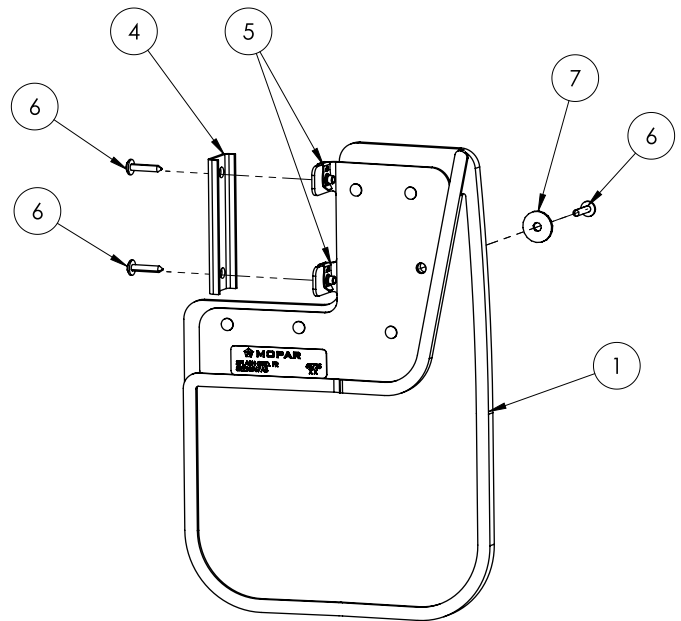
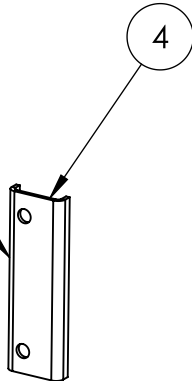


Ratchet
Cliquet
Trinquete



T25 Torx Drive
Douille T25 Torx
Destornillador Torx T25

MOUNT BRACKET WITH
THIS SIDE FACING
SPLASH GUARD



ITEM NO.	PART NUMBER	DESCRIPTION	QTY.
1	6A00294	SPLASH GUARD FRONT RIGHT SUB-ASSEMBLY	1
4	6P00929	CLAMP	1
5	06509799AA	NUT-U.MULTI.THDLK - LOCK.FEAT.SPECIAL-M4.8x1.6	2
6	06102223	WASHER	1
7	06104577AA	TORX BUTTON HEAD SCREW	3

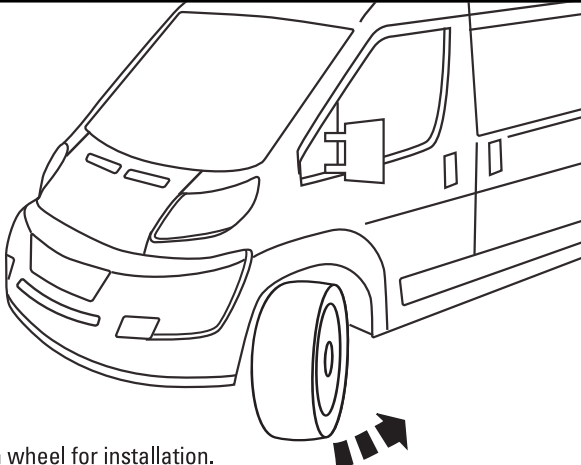
DO NOT USE POWER SCREWDRIVER TO TIGHTEN SCREWS. DO NOT OVERTIGHTEN.
NE PAS UTILISER DE TOURNEVIS ELECTRIQUE POUR SERRER LES VIS. PAS TROP SERRER.
NO USAR DASARMADOR ELECTRICO PARA APRETAR LOS TORNILLOS. NO FORZAR.

RAM PROMASTER HD Rubber Splash Guards (Front)

Bavettes garde-boue en caoutchouc dur (Avant)

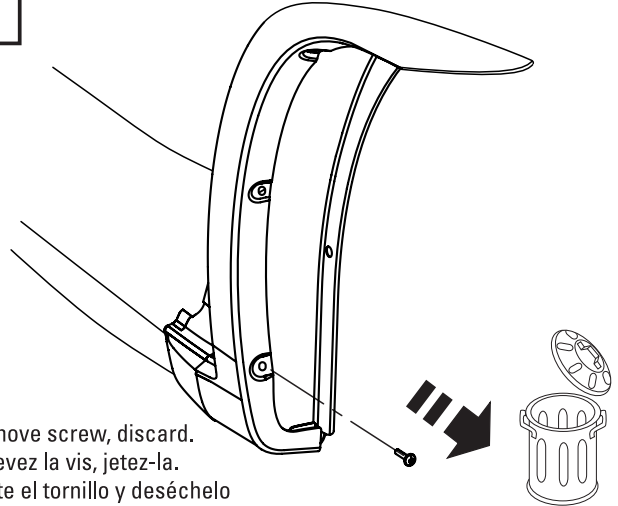
Protectores de caucho extrafuertes contra salpicaduras

1



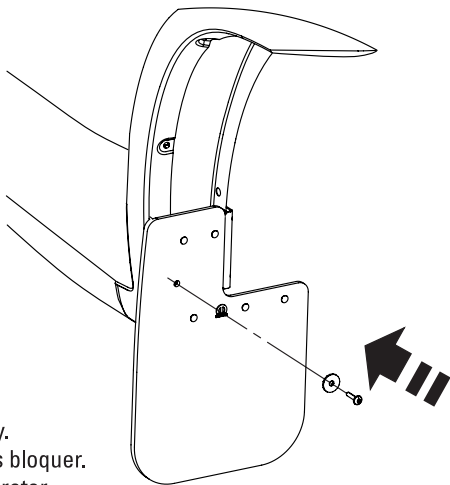
Note: Turn wheel for installation.
Remarque : Tournez la roue pour l'installation.
Nota: gire la rueda para la instalación

2



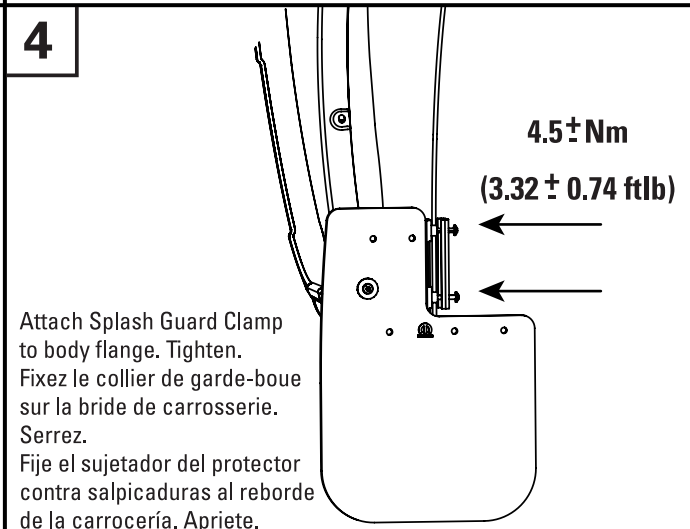
Remove screw, discard.
Enlevez la vis, jetez-la.
Quite el tornillo y deséchelo

3



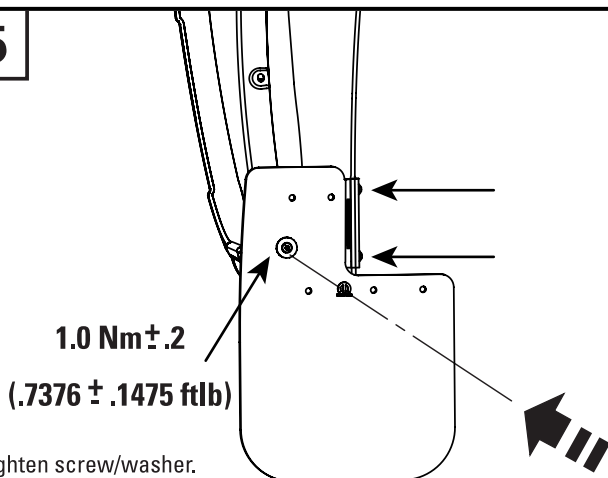
Install loosely.
Installez sans bloquer.
Instale sin apretar

4



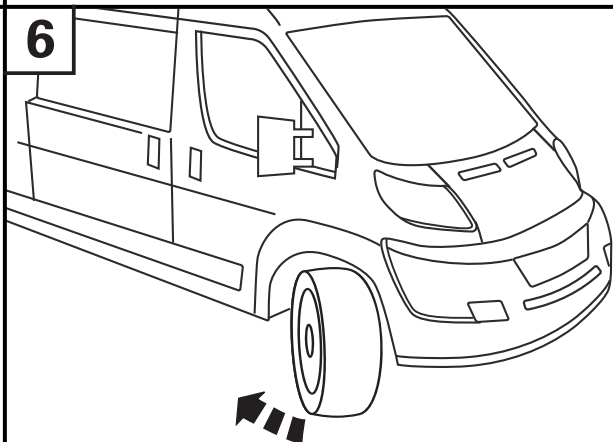
Attach Splash Guard Clamp to body flange. Tighten.
Fixez le collier de garde-boue sur la bride de carrosserie.
Serrez.
Fije el sujetador del protector contra salpicaduras al reborde de la carrocería. Apriete.

5



Tighten screw/washer.
Serrez l'ensemble vis/rondelle.
Apriete el tornillo con la arandela.

6



Repeat for other side.
Recommencez pour l'autre côté.
Repita el procedimiento para el otro lado.