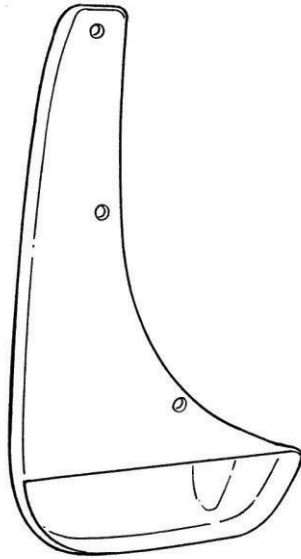




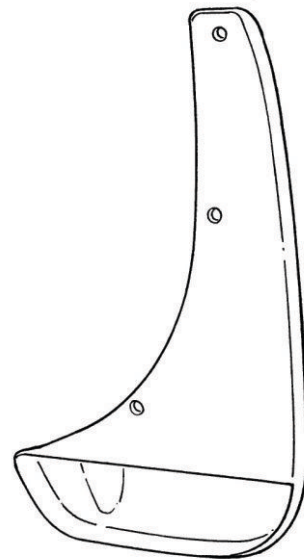
# JEEP RENEGADE Front Splashguards

Front Right



**A**

Front Left



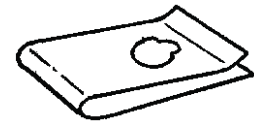
**B**



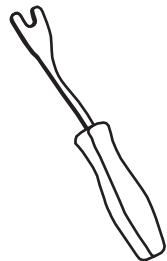
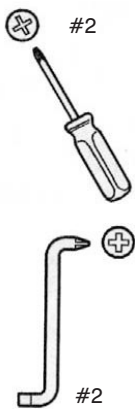
**C** 2X



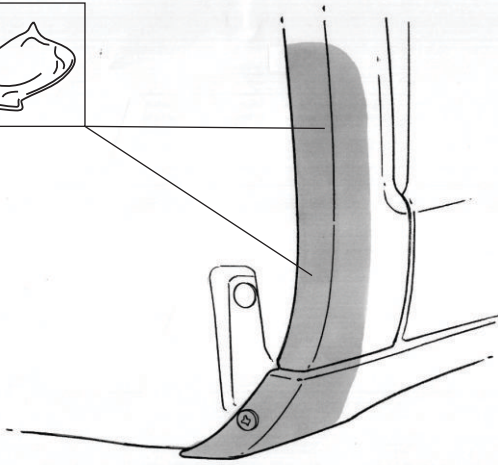
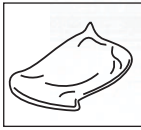
**D** 4X



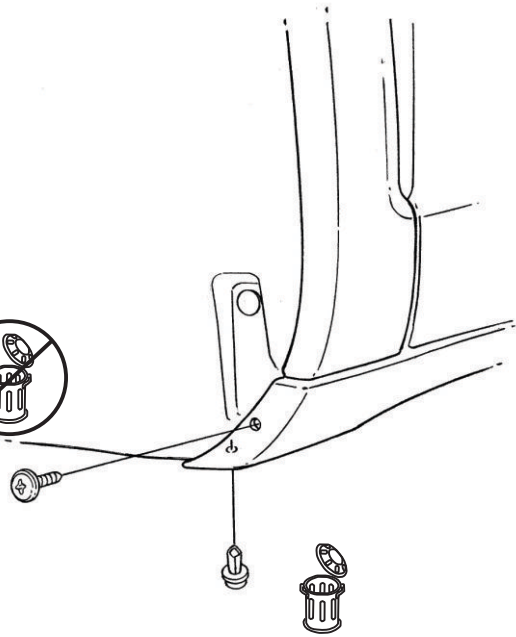
**E** 2X



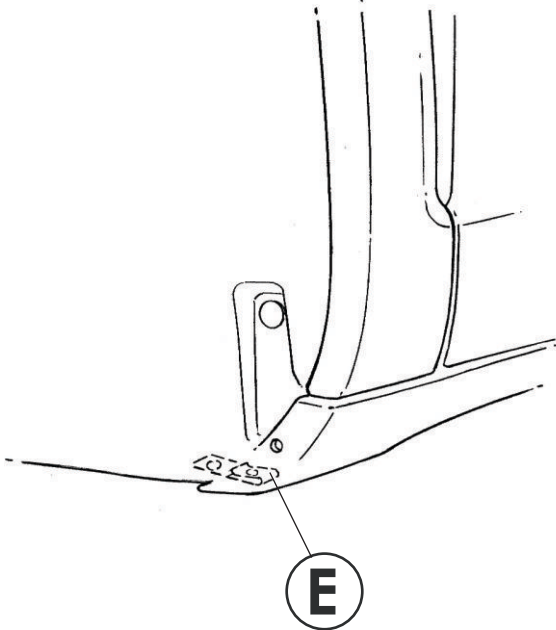
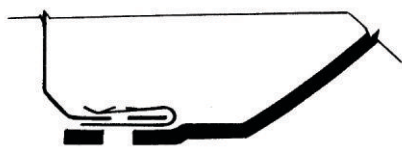
3/16" (5.0 mm)



**1**

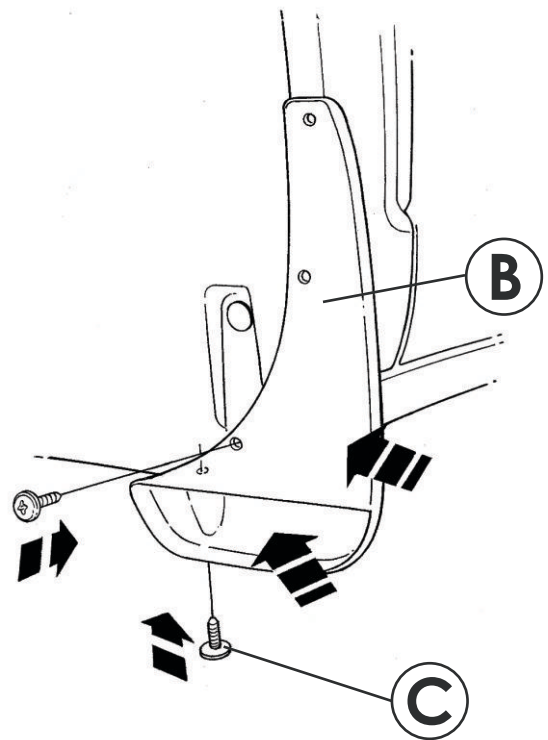


**2**

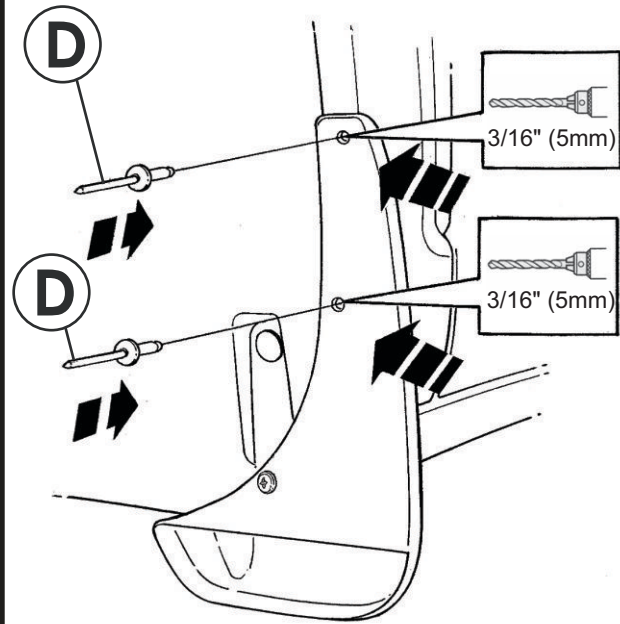


**3**

Torque: 3.8-4.4Nm (34~39 in lb)



**4**



- GB** NOTE: Repeat steps 1-5 on the other side
- E** NOTA: Repita estos pasos 1-5 en otro lado
- F** NOTE: Répétez les étapes 1-5 pour l'autre côté
- G** ANMERKUNG: Wiederhole Schritte 1-5 auf der piher Seite
- I** NOTA: Ripetere i passaggi da 1 a 5 su lato

5

6