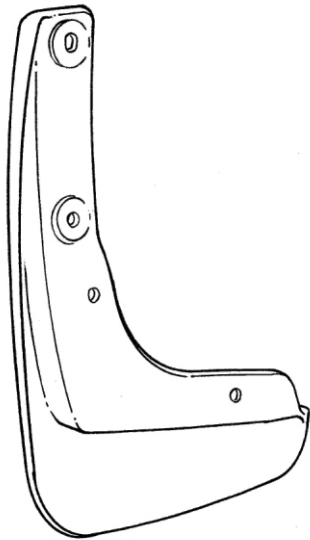




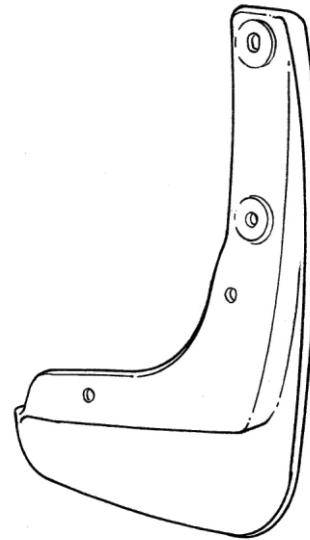
CHRYSLER 200 Front Splashguards

Front Right



A

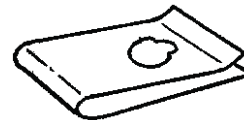
Front Left



B



C 4X



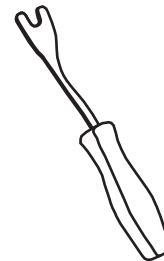
D 4X

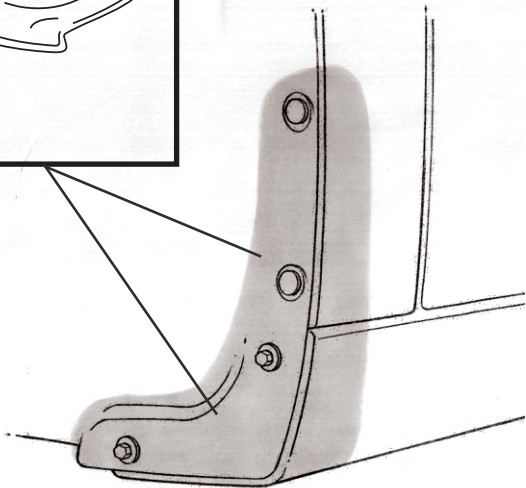


8mm Socket/Driver

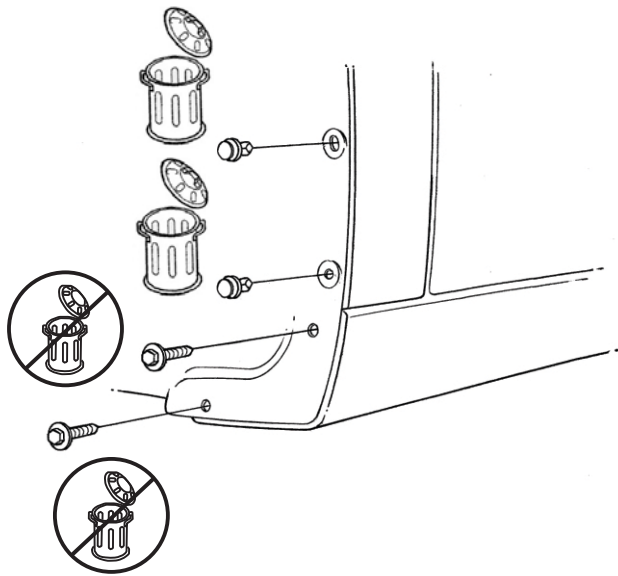


#2

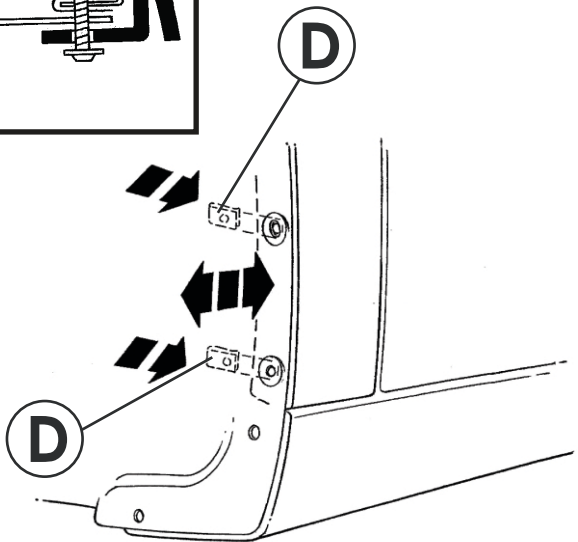
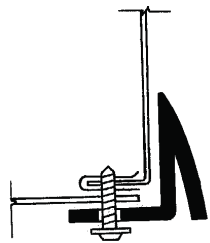




1

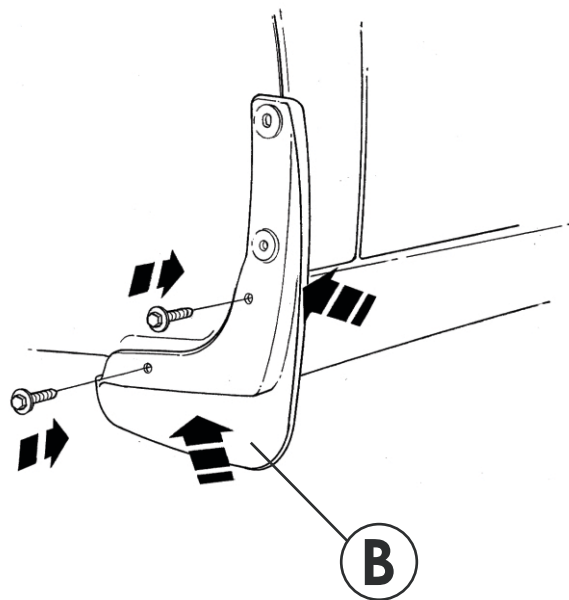


2



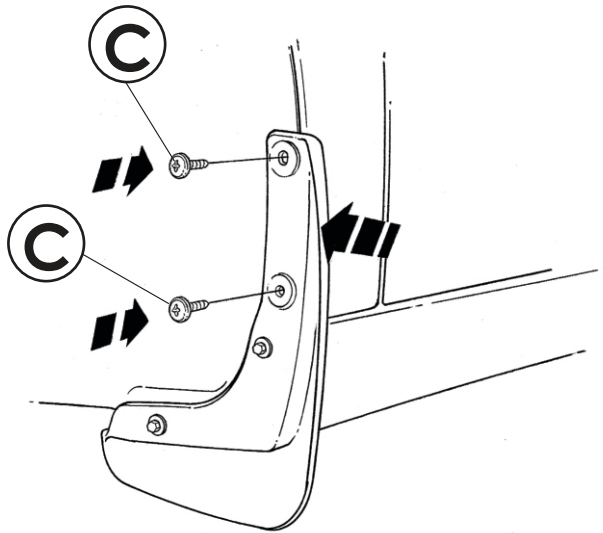
3

Torque: 3.8-4.4Nm (34-39 in lb)



4

Torque: 3.8-4.4Nm (34-39 in lb)



GB NOTE: Repeat steps 1-5 on the other side

E NOTA: Repita estos pasos 1-5 en otro lado

F NOTE: Répétez les étapes 1-5 pour l'autre côté

G ANMERKUNG: Wiederhole Schritte 1-5 auf der piher Seite

I NOTA: Ripetere i passaggi da 1 a 5 su lato

5

6