

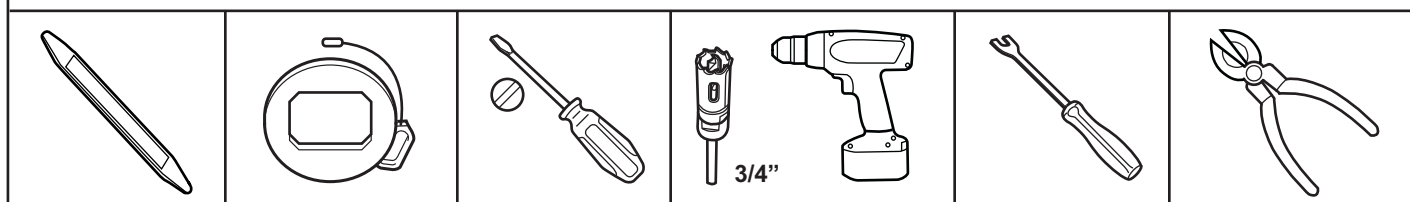
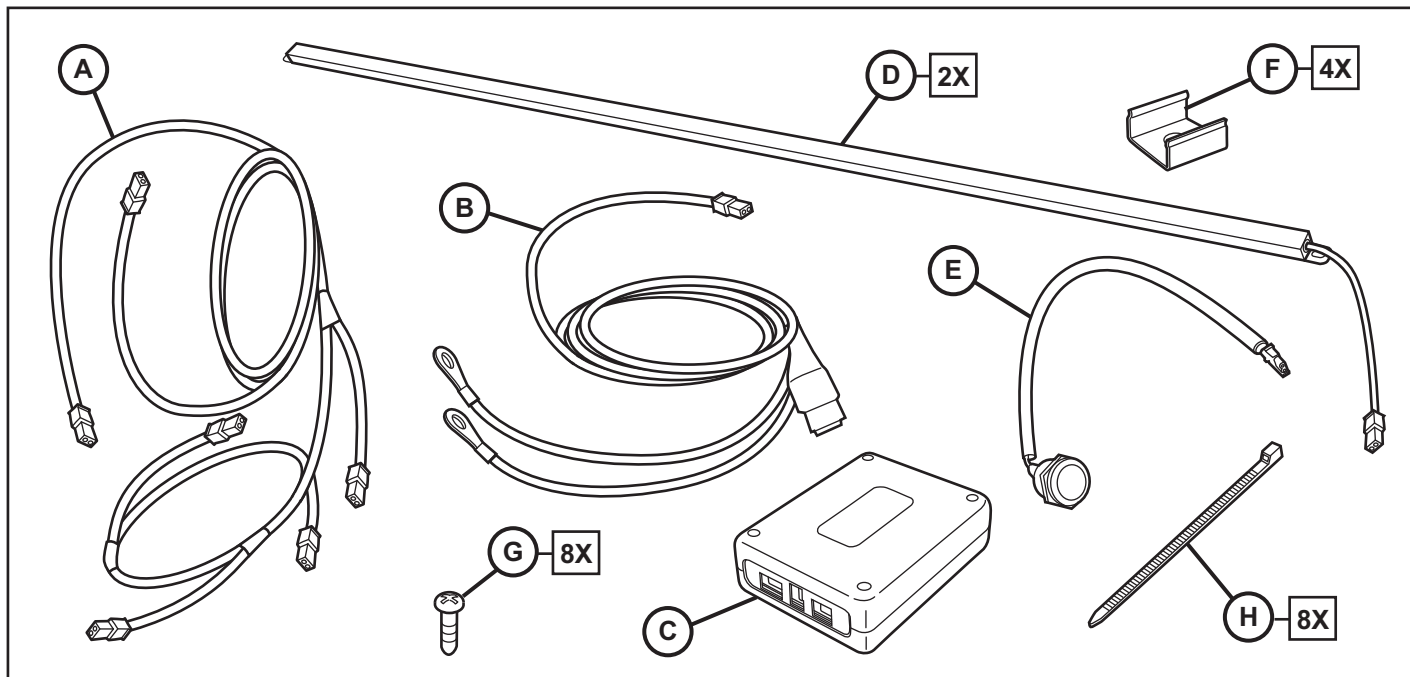


PROMASTER CARGO LIGHTS

Promaster Cargaison Lumières

Promaster Luces de Carga

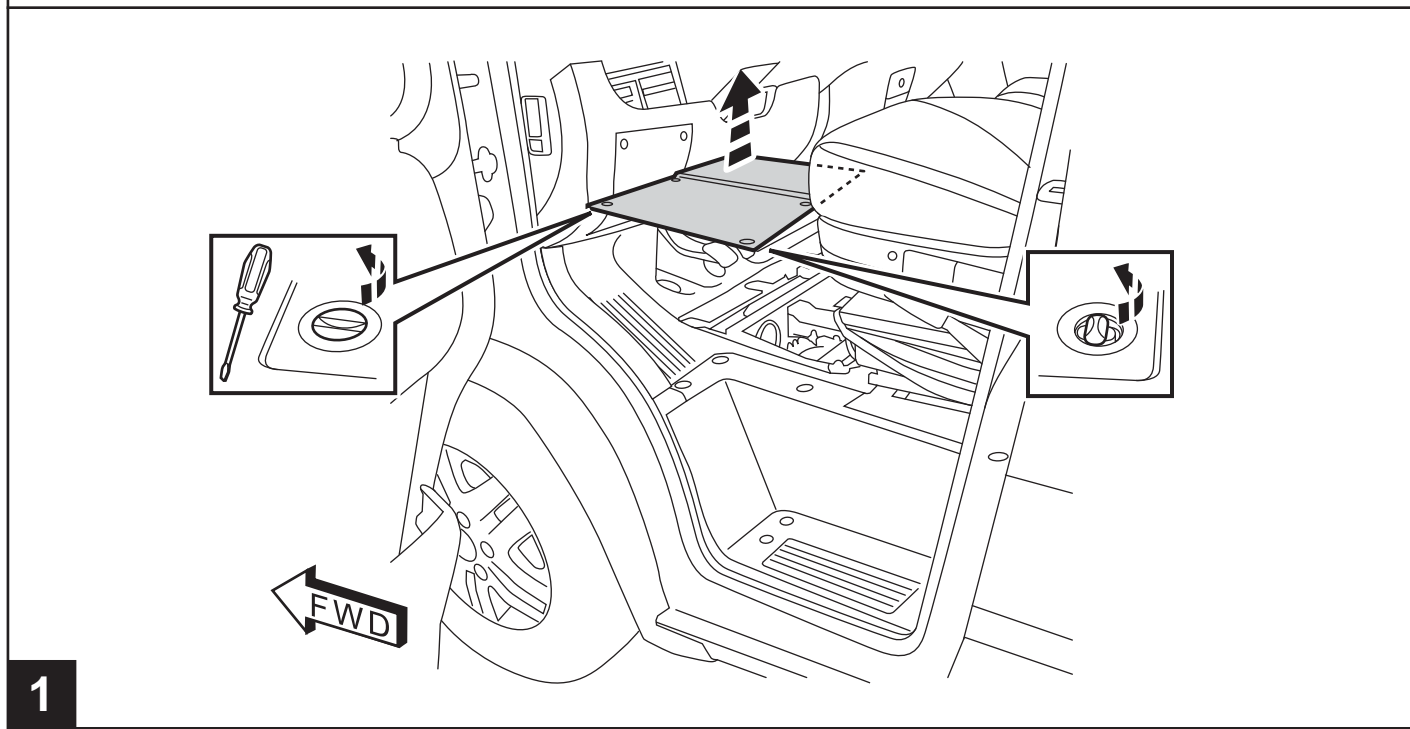
www.mopar.com



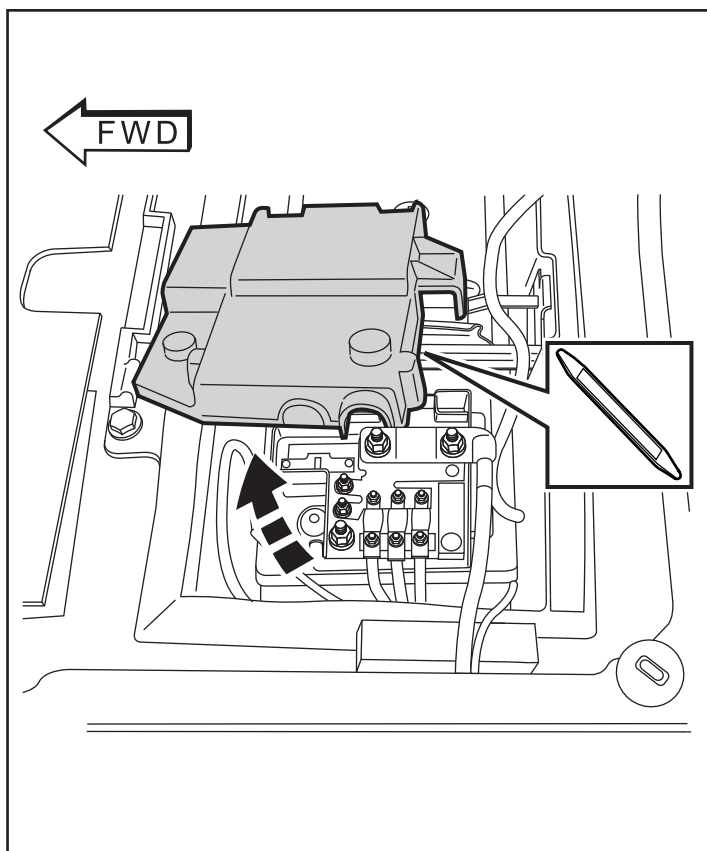
RETAIN ALL FASTENERS FOR REINSTALLATION

Maintenir toutes les vis pour la réinstallation

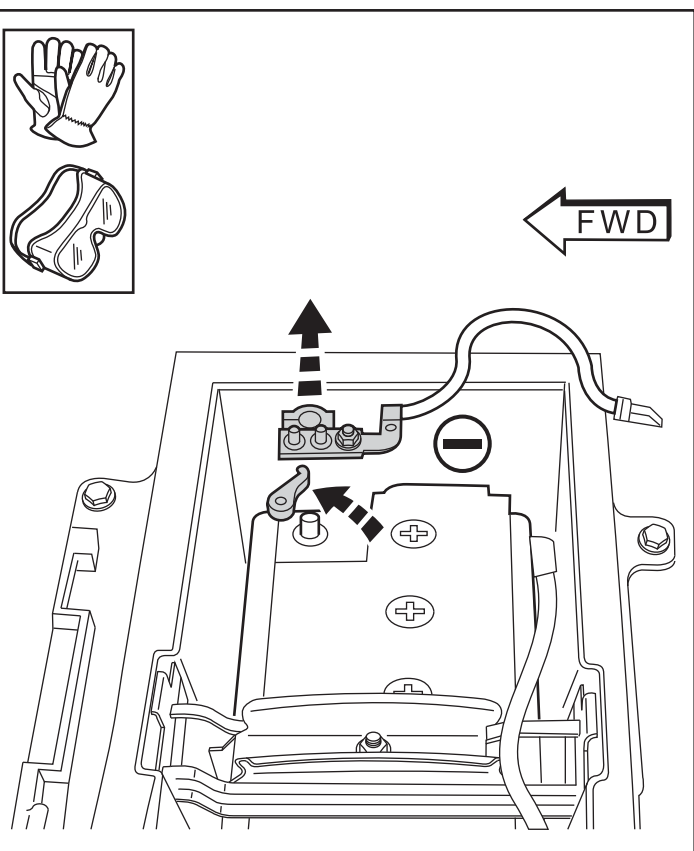
Mantenga todos los tornillos para la reinstalación



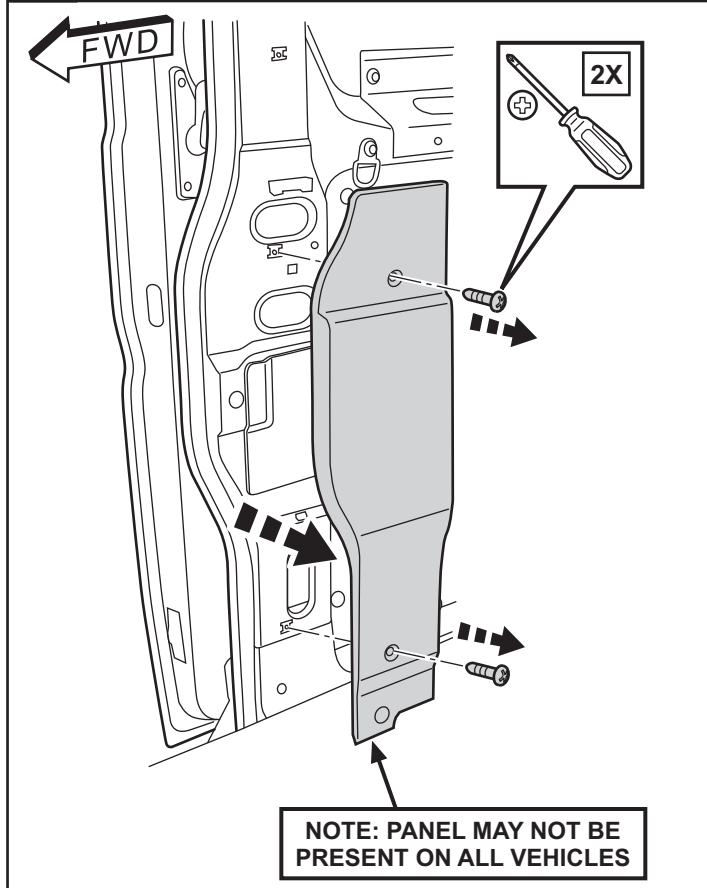
1



2

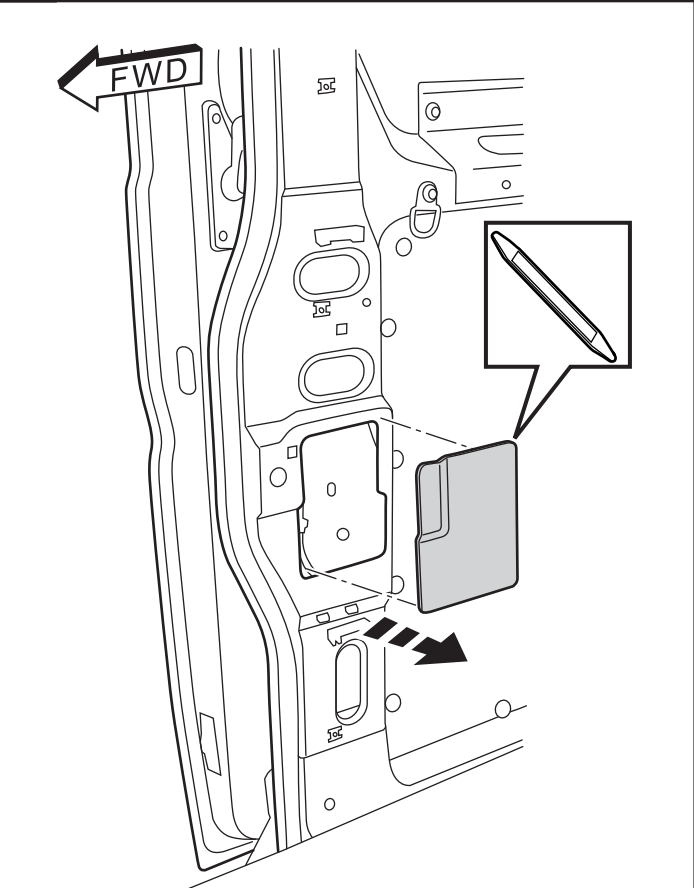


3

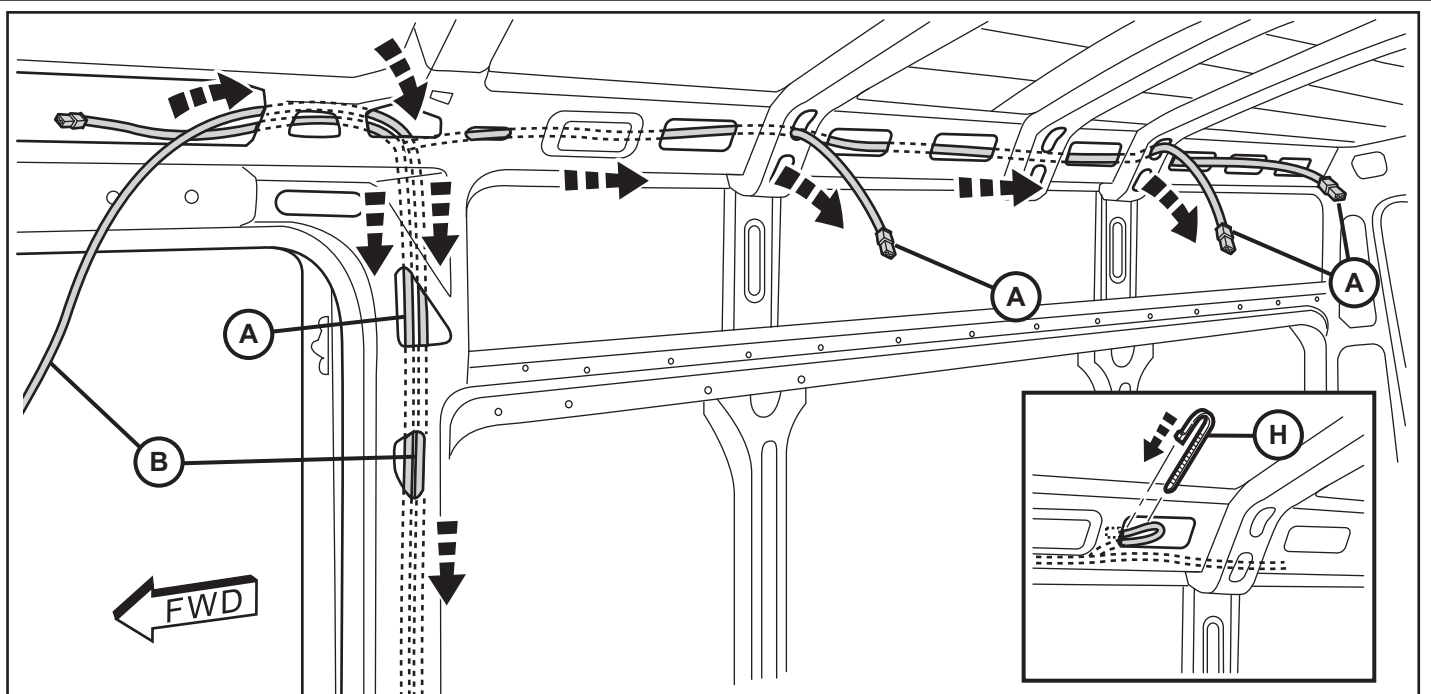


4

Ce panneau n'est pas installé sur tous les véhicules.
Este panel no está instalado en todos los vehículos.



5

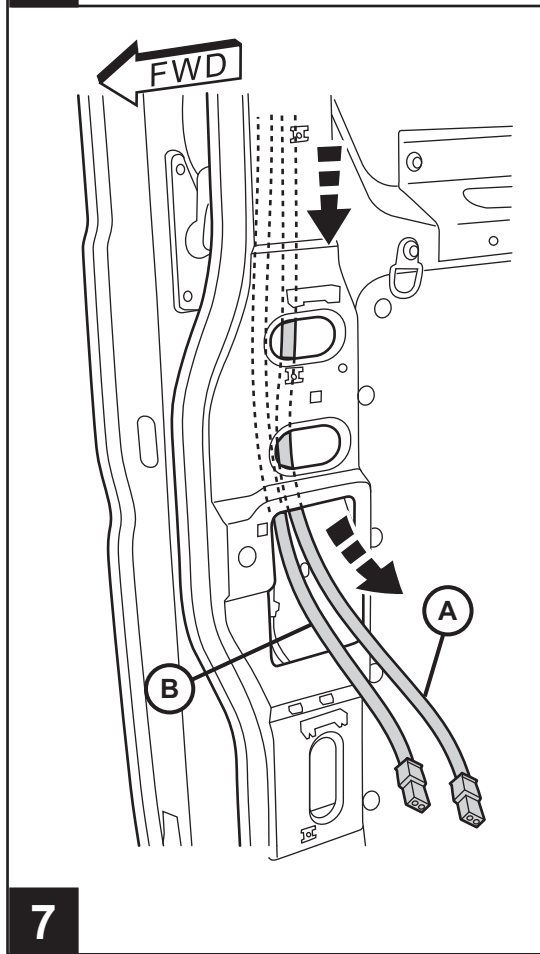


NOTE: TWO LIGHT BARS ARE PROVIDED IN THE KIT. HARNESS COMES WITH FOUR LAMP CONNECTORS. LIGHT BAR MOUNTING POSITIONS ARE OPTIONAL. EXTRA LIGHT BARS CAN BE ADDED TO HARNESS. **BUNDLE AND STOW UNUSED CONNECTORS ON THE HARNESS.**

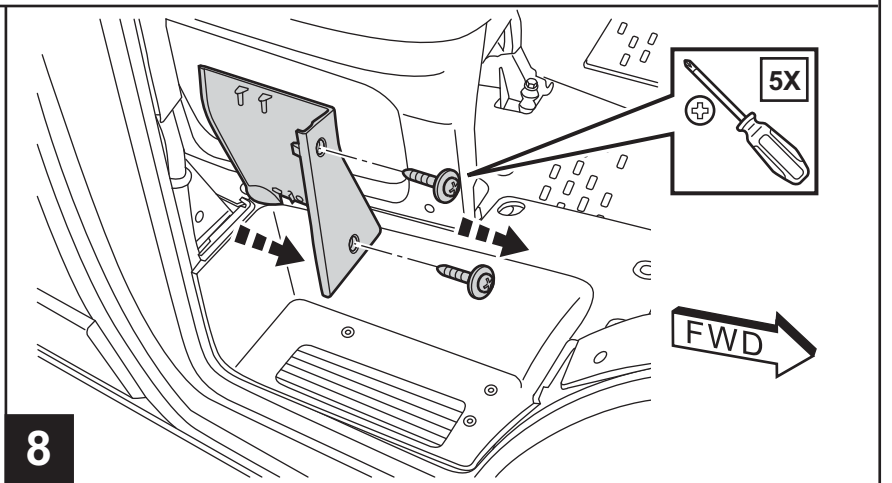
REMARQUE: Deux barres lumineuses sont fournis dans le kit. Le harnais est livré avec quatre connecteurs. Les emplacements de montage sont en option. Barres lumineuses supplémentaires peuvent être ajoutés au harnais. Regrouper et fixer les connecteurs qui ne sont pas utilisés

NOTA: Dos barras de luz se proporcionan en el kit. El arnés viene con cuatro conectores. Lugares de montaje son opcionales. Barras de luz adicionales pueden ser añadidos al arnés. Agrupan y fijan los conectores que no se utilicen

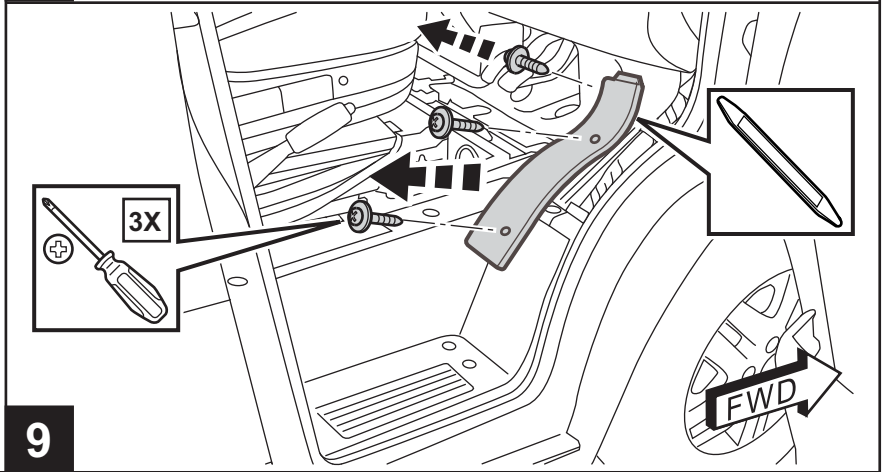
6



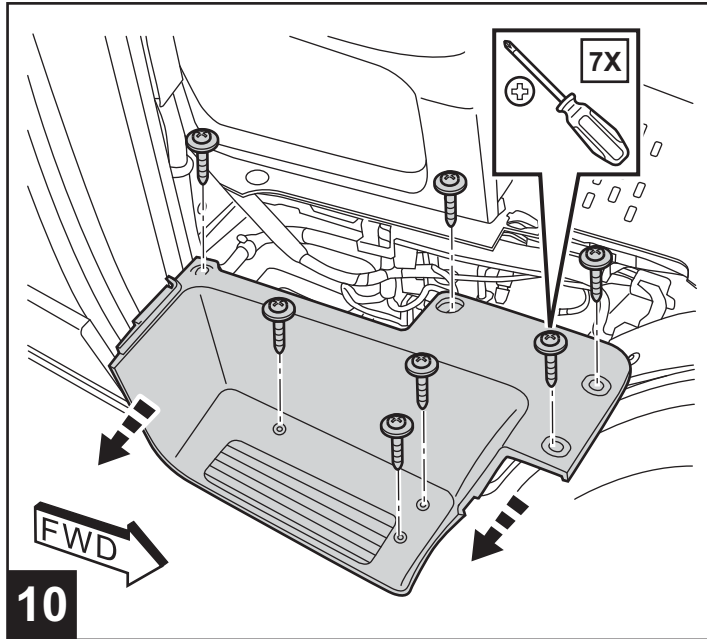
7



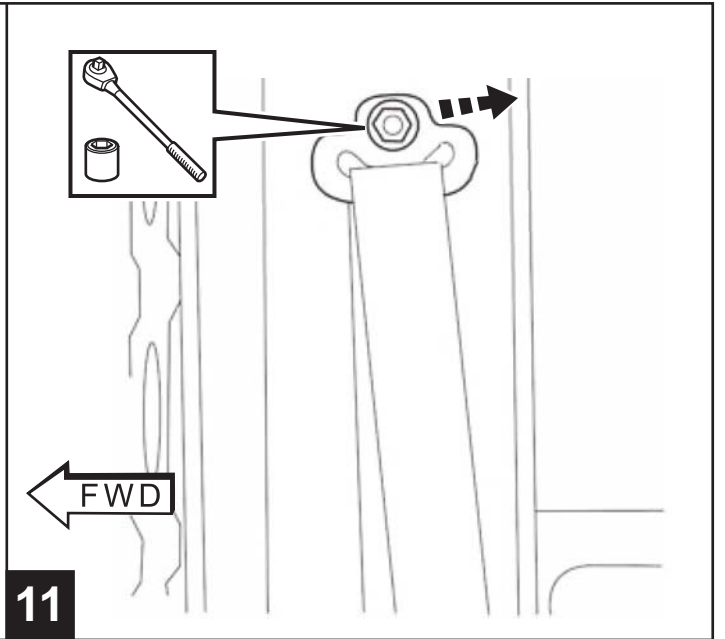
8



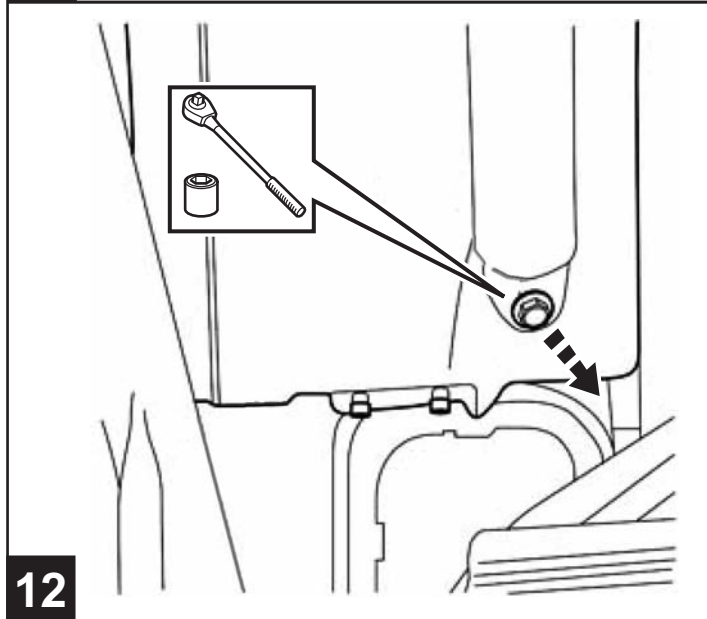
9



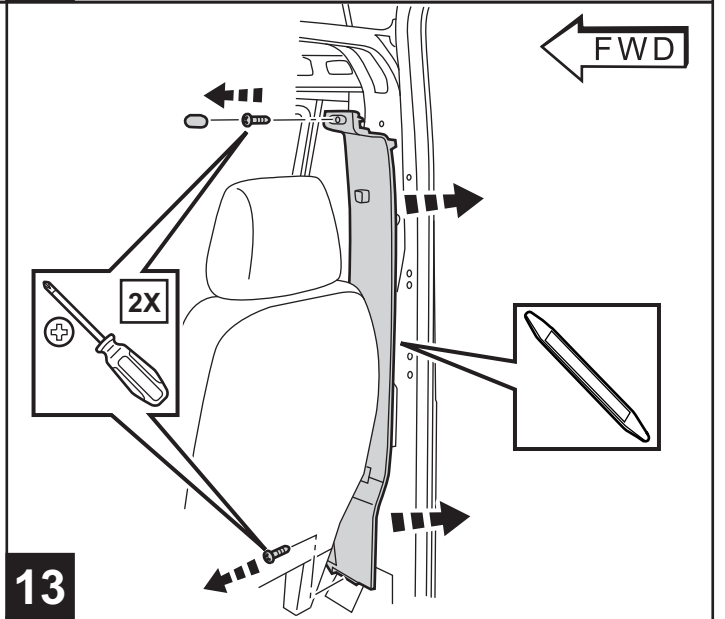
10



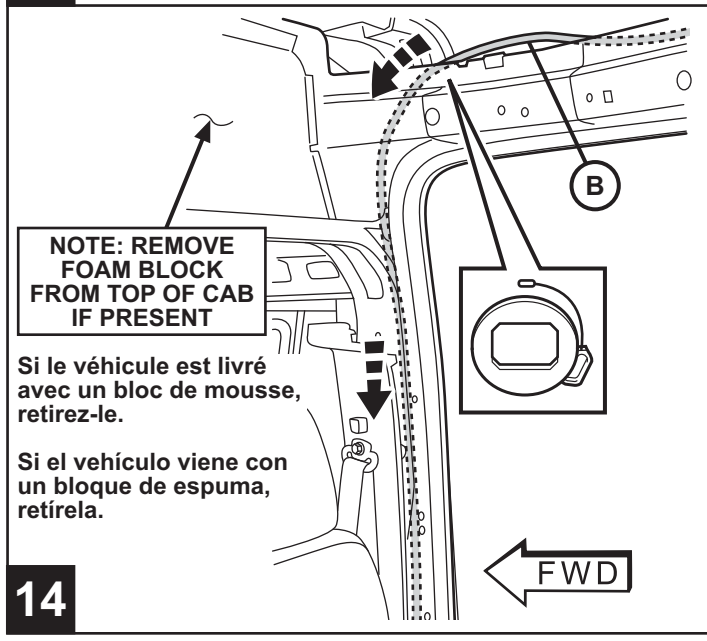
11



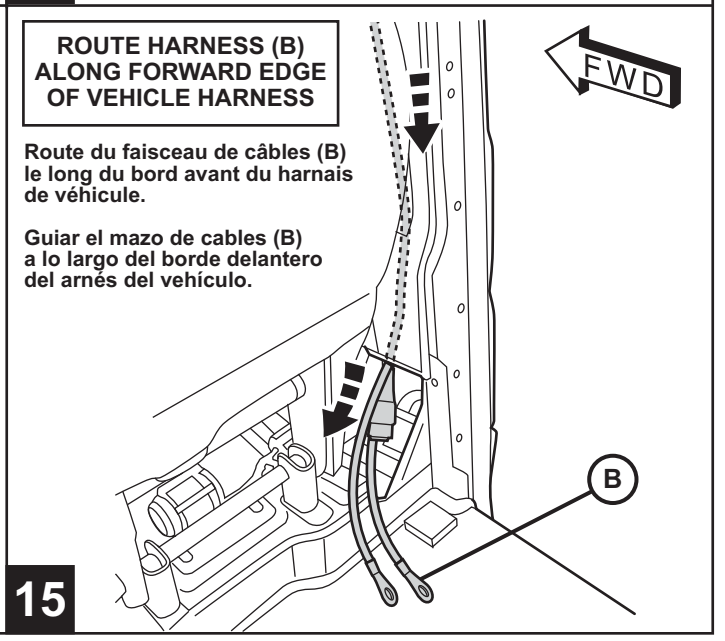
12



13



14

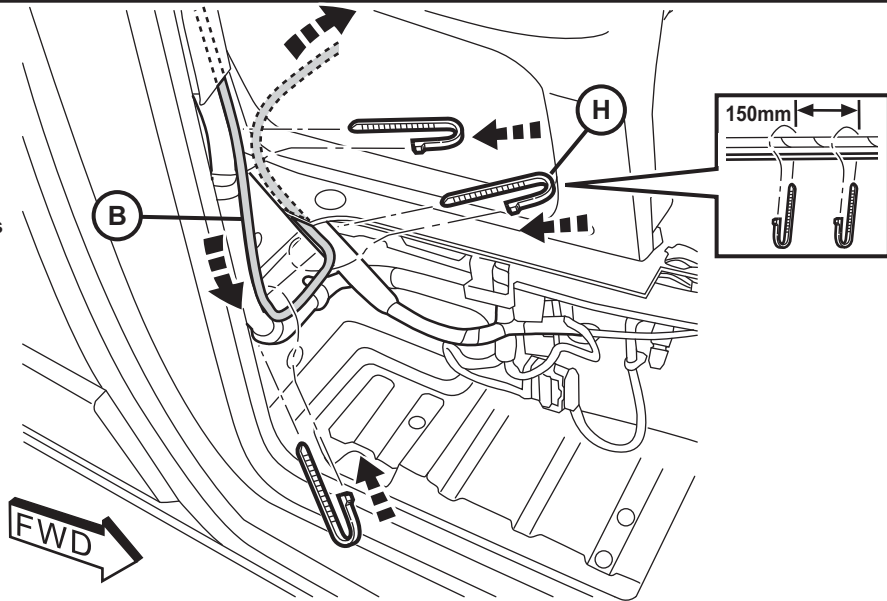


15

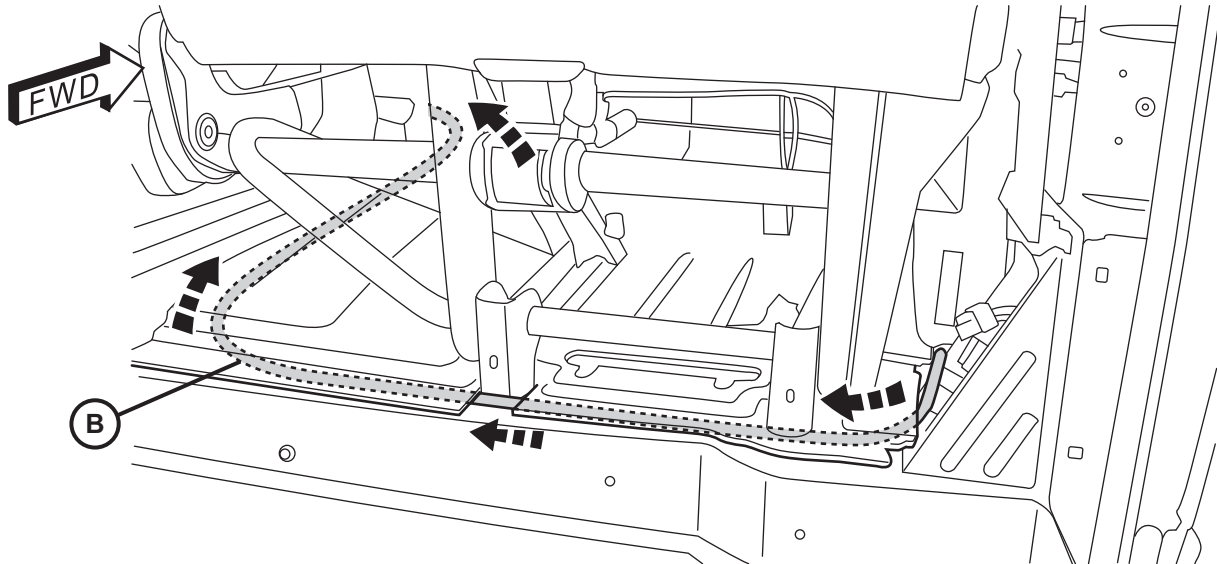
**ROUTE HARNESS (B)
ALONG FORWARD EDGE
OF VEHICLE HARNESS**

Route du faisceau de câbles (B)
le long du bord avant du harnais
de véhicule.

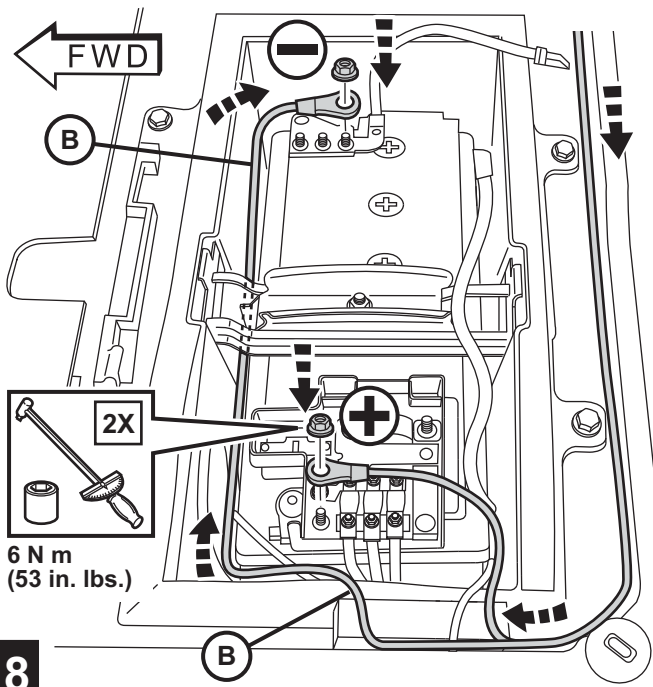
Guiar el mazo de cables (B)
a lo largo del borde delantero
del arnés del vehículo.



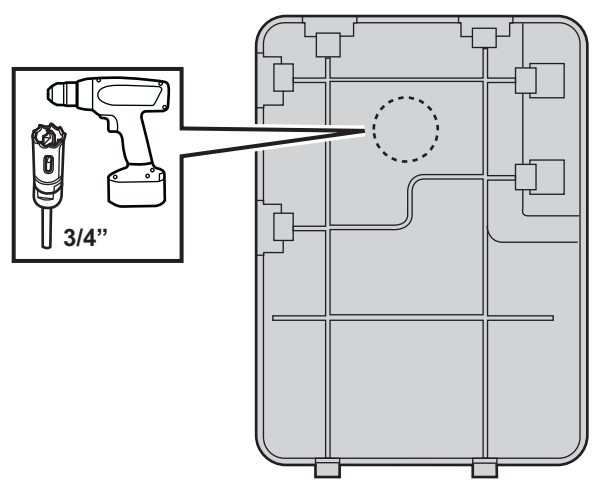
16



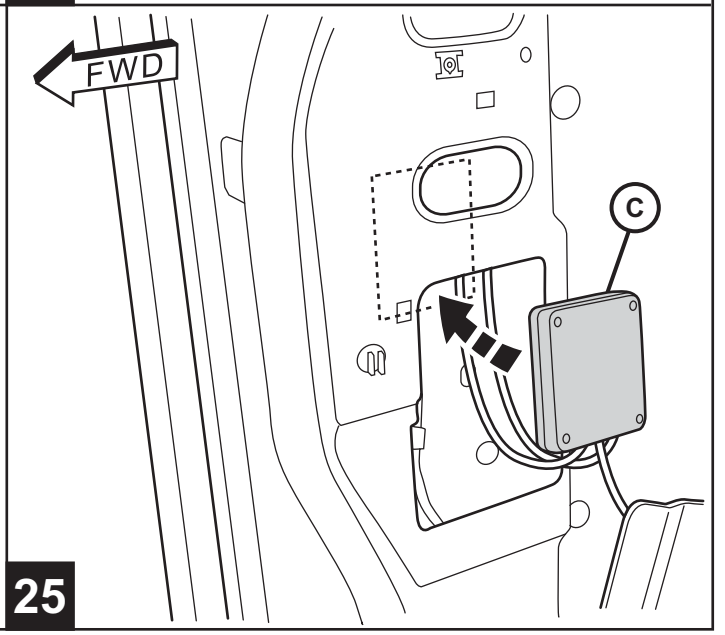
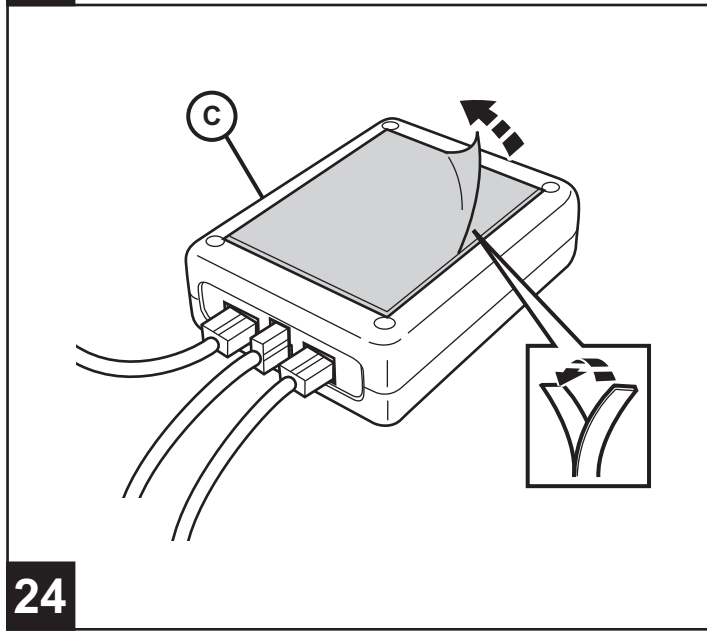
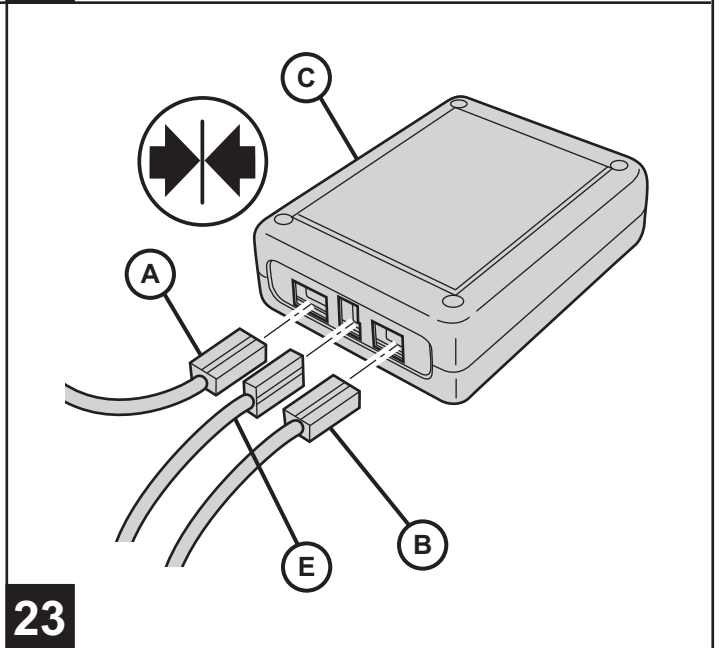
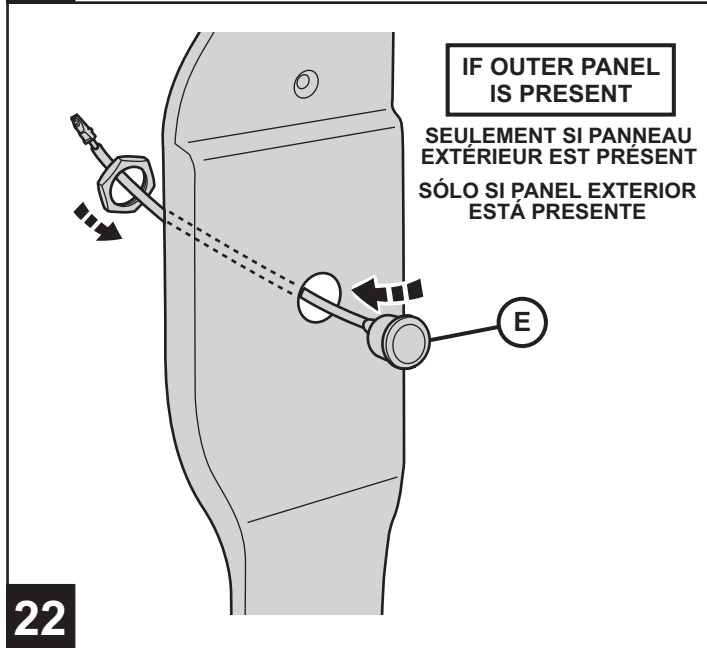
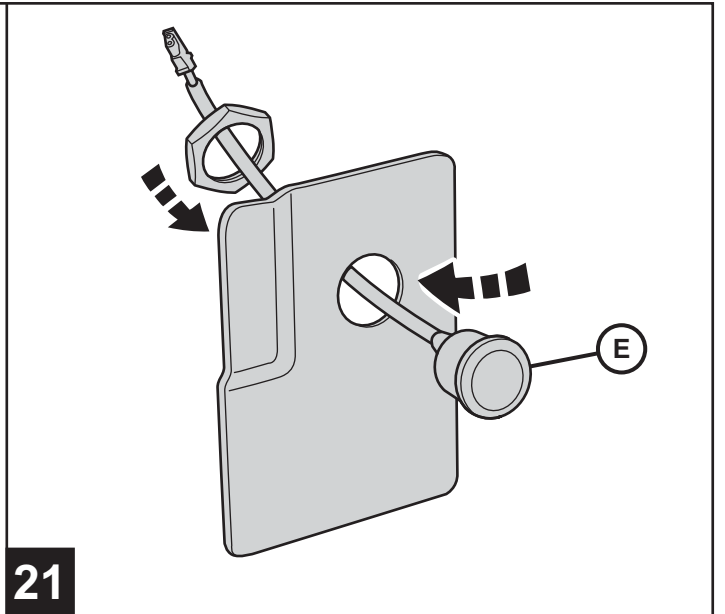
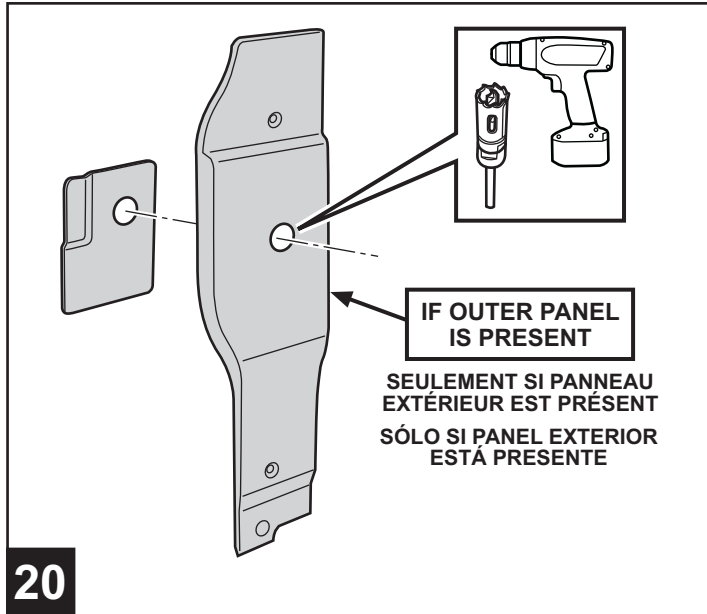
17

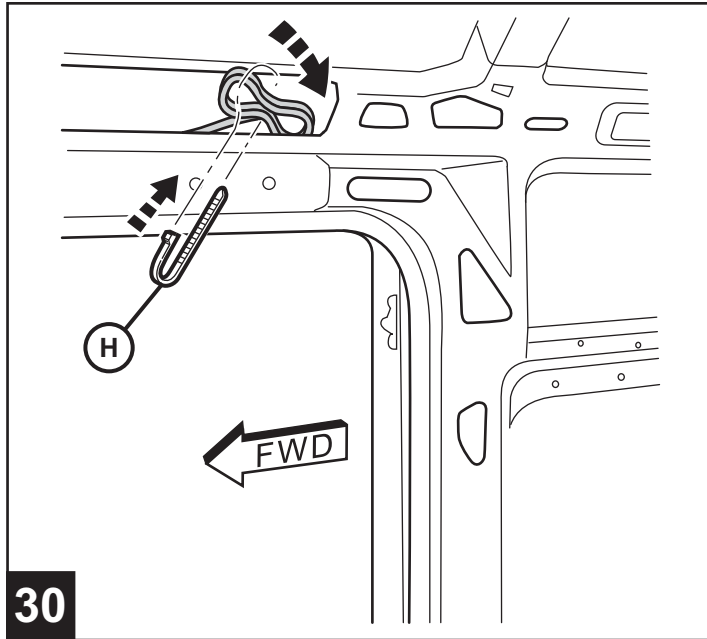


18

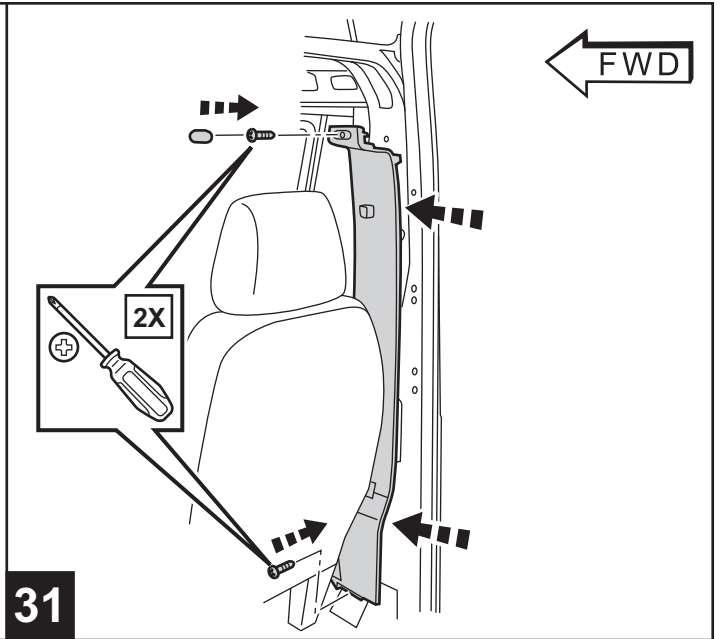


19

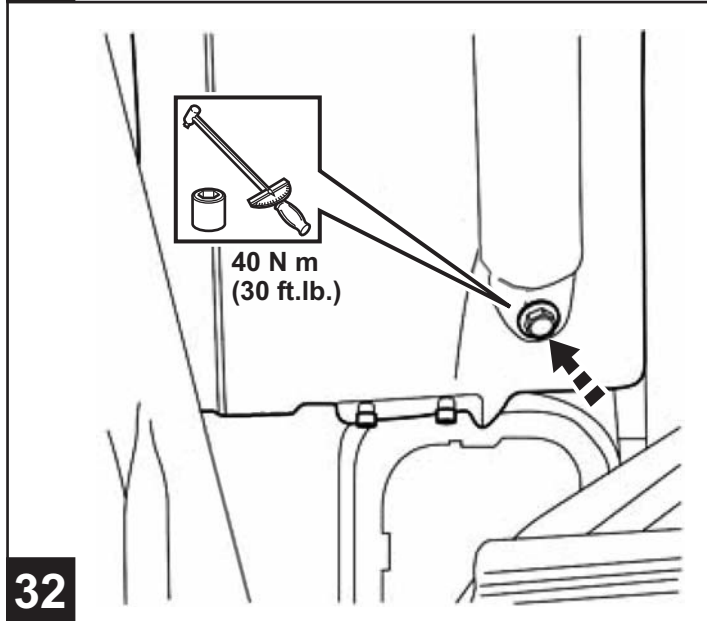




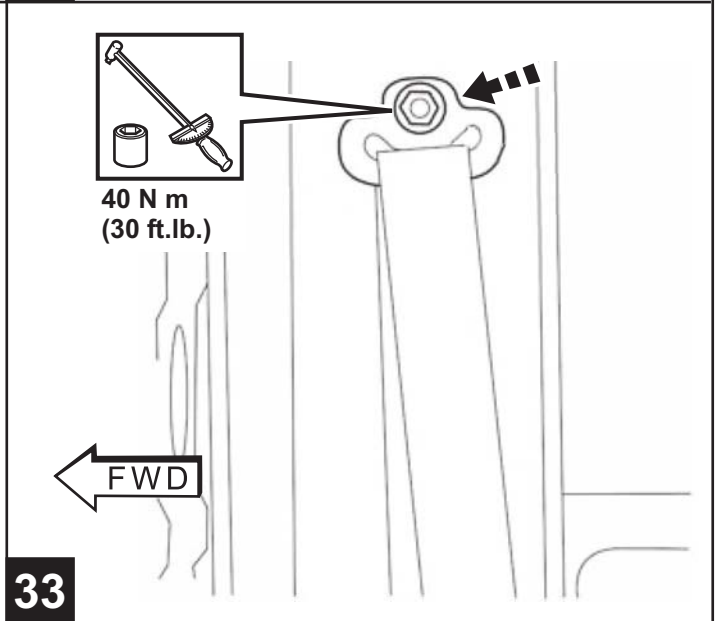
30



31



32



33

**REVERSE STEPS 1 - 3 AND 8 - 10 TO
REINSTALL VEHICLE COMPONENTS**

**Inversez les étapes 1 - 3 ET 8 - 10
pour réinstaller les composants de véhicules**

**Invierta los pasos 1-3 y 8-10
para volver a instalar los componentes del vehículo**

34