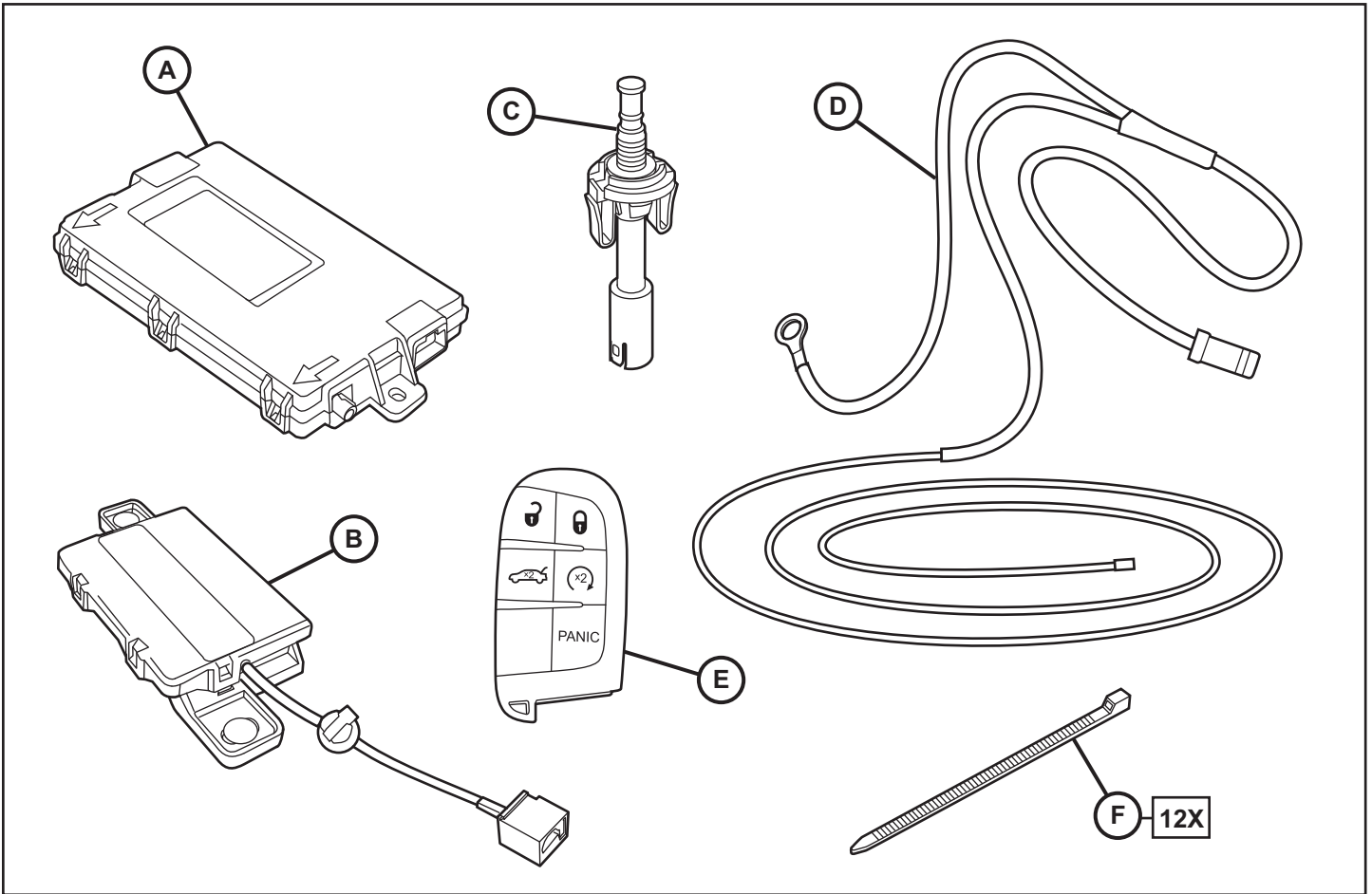




DODGE CHALLENGER REMOTE START

www.mopar.com



CALL OUT	DESCRIPTION	QUANTITY
A	RF Hub Module	1
B	Remote Start Antenna	1
C	Hood Switch	1
D	Hood Switch Harness	1
E	Ignition Keyfob	2
F	Cable Tie	12

TOOLS REQUIRED				
Socket Wrench	Metric Socket Set	Phillips Screwdriver	Trim Stick	
Torx Driver Bits	Tape	Wire Cutters	RTV Sealant	Pry Tool

CAUTION: XBM remote start can **ONLY** be installed on vehicles that have the following factory options: Automatic Transmission, Remote Keyless Entry and Immobilizer. The XBM sales code must be added to the database and the Restore Vehicle Configuration (using a diagnostic scan tool) must be performed prior to installing the new RFHub module. Failure to do so will render the RFHub module's remote start function inoperative. The technician should wait 1/2 hour between adding XBM sales code in DealerConnect before installing the RFHub module and restoring vehicle configuration. In the interim, the technician can install all other components except the RFHubmodule.

NOTE: It is recommended to read the instructions thoroughly before installing this product.

PROCEDURE STEPS:

UPDATE VEHICLE CONFIGURATION

NOTE: The wiTECH software level must be at the latest release to perform this procedure.

1. VIN must be updated with the sales code of the added accessory in order to enable system functionality. Using the DealerCONNECT website and the wiTECH diagnostic application, complete the vehicle configuration.
2. Log on to <https://dealerconnect.chrysler.com>.
3. In the "Service" tab, inside the Warranty Administration box, locate "Vehicle Option Updates." Enter the vehicle VIN and add the sales code "XBM" (Remote Start) as a "Dealer Installed Option".

RECORD THIS DATA BEFORE DISCONNECTING THE BATTERY:

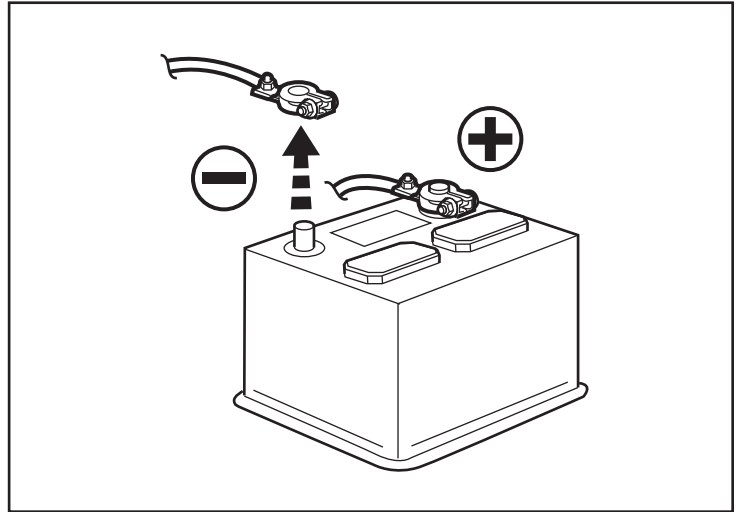
1. With the WiTECH diagnostic application, perform the following steps:
2. Select the "RF HUB MODULE."
3. Select the "Data" tab.
4. Write down the names and data values for each of the Tire Sensor ID's. This will be needed later in the installation procedure.

**Obtain 4-digit temporary PIN number from authorized dealership personnel.
This PIN is only valid for 24 hours. If older than that, you must obtain a new PIN.**

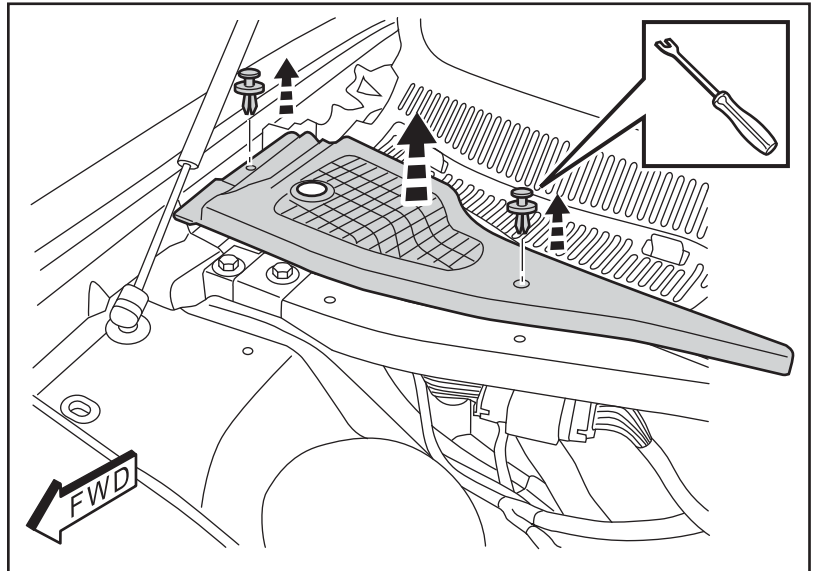
XBM (REMOTE START)

4. Confirm that the new sales code has been successfully added to the VIN.
5. With the wiTECH diagnostic application, perform the following steps from the Initial Start Up Screen:
 - Select the "DIAGNOSTIC PROCEDURES" tab
 - Select "RESTORE VEHICLE CONFIGURATION"
 - Select the "Run Diagnostic" button
 - Select "CONTINUE"
 - Verify that the vehicle VIN number is correct
 - Once verified, select the "Correct VIN" button
 - Note on-screen instructions and select the "CLOSE" button

1. Open trunk.
2. Loosen one (1) 10mm bolt and disconnect negative battery cable

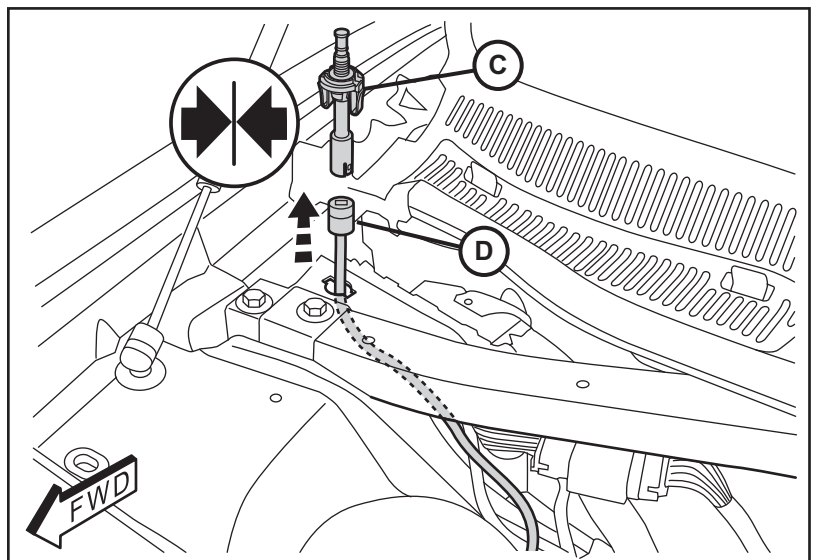


3. Remove two (2) fasteners and pry off cover panel located on the back passenger side of the engine compartment.

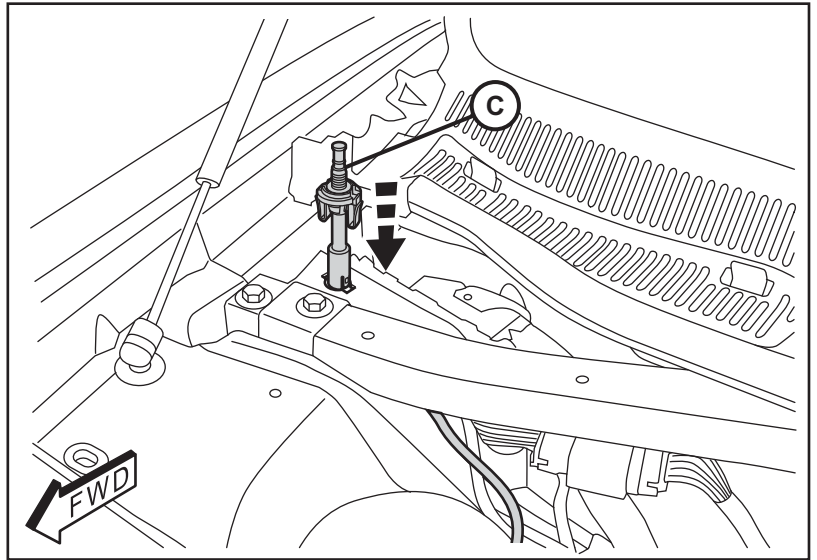


NOTE: There may be an unused factory installed hood switch harness taped back to the existing vehicle harness. If present, detach it, route it through the switch mounting hole and connect to switch (C). If the factory hood switch harness is not present, follow steps 4 through 21.

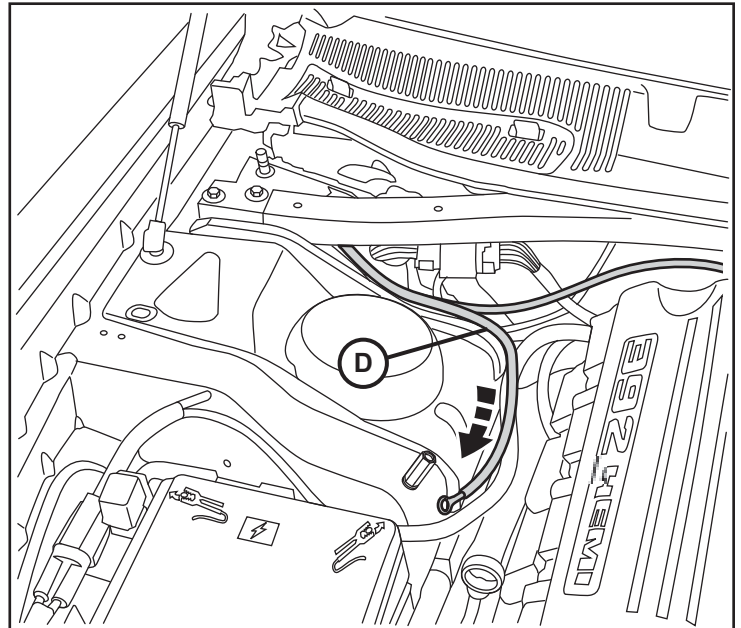
4. Route switch harness (D) up through the switch mounting hole and connect to switch (C).



5. Install switch (C) into mounting hole as shown.

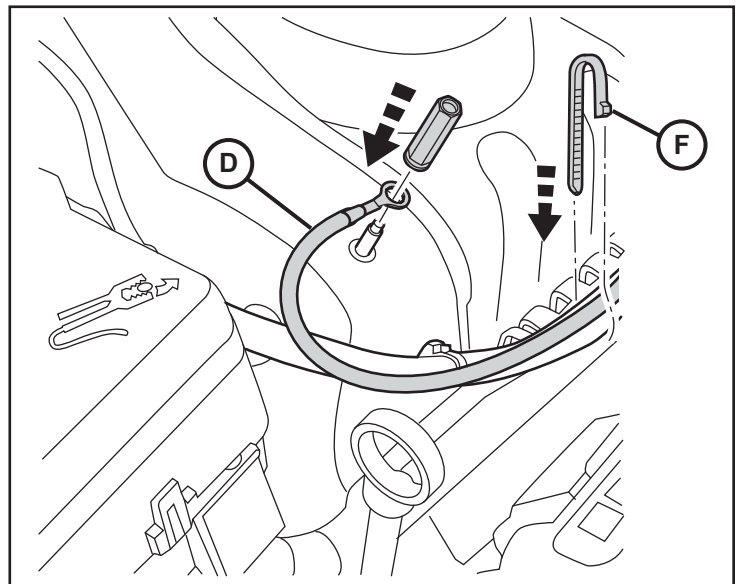


6. Route the ground eyelet from Harness (D) forward along the vehicle harness.

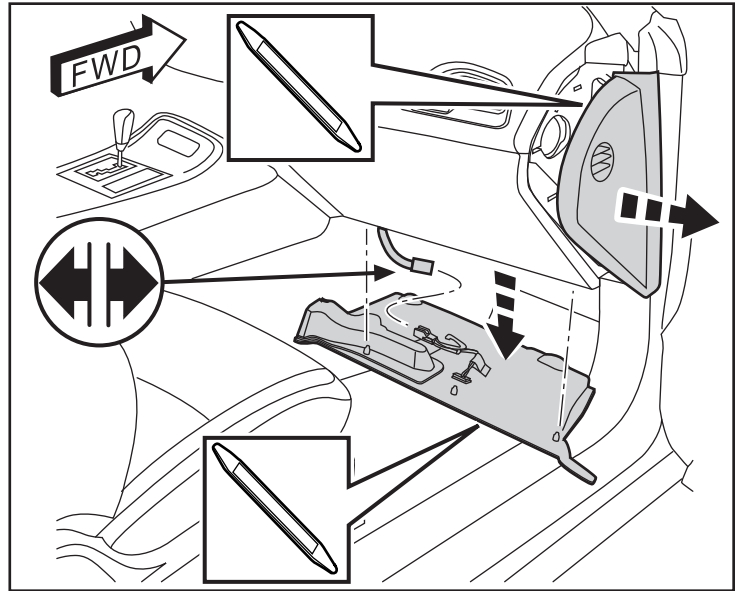


7. Remove the existing long hex nut. Position the ground ring terminal from harness (D) and reattach the nut to secure. Secure harness (D) along the vehicle harness with cable ties (F).

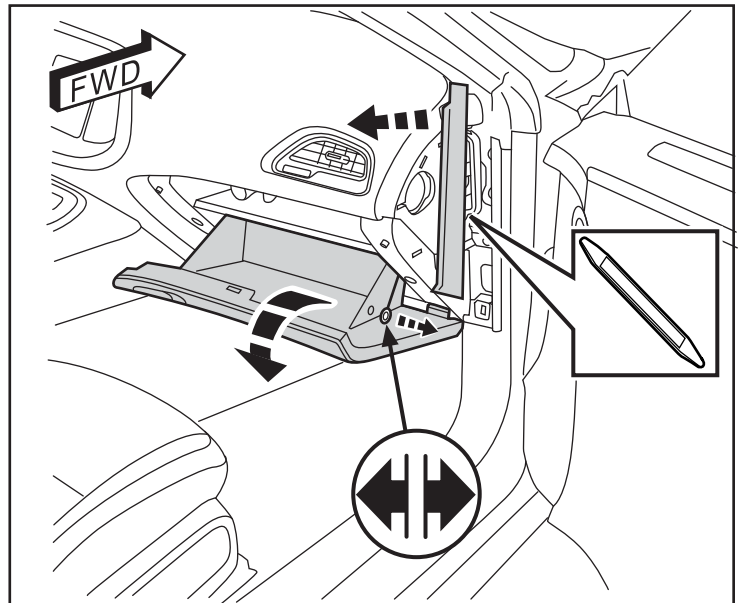
NOTE: Cable ties should be installed no farther than 100mm apart.



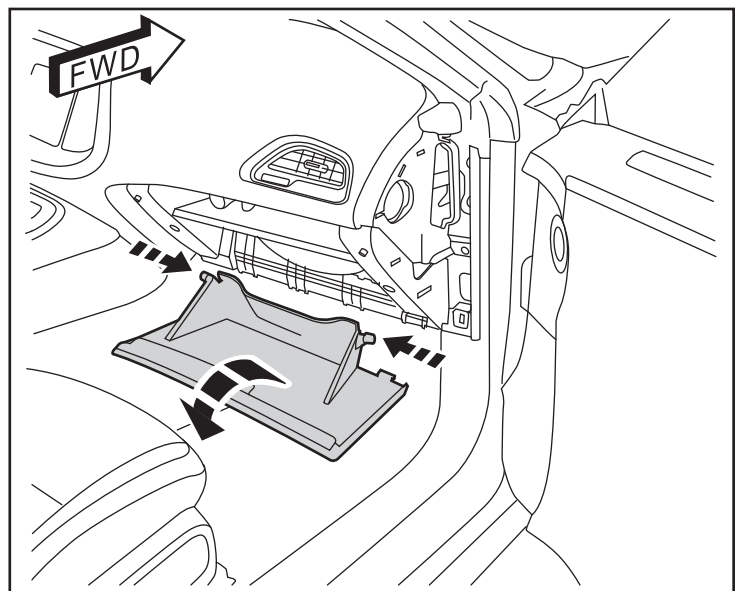
8. Pry off the lower cover panel under the glovebox. Disconnect footwell lamp plug. Carefully pry off the trim panel at the end of the dash.



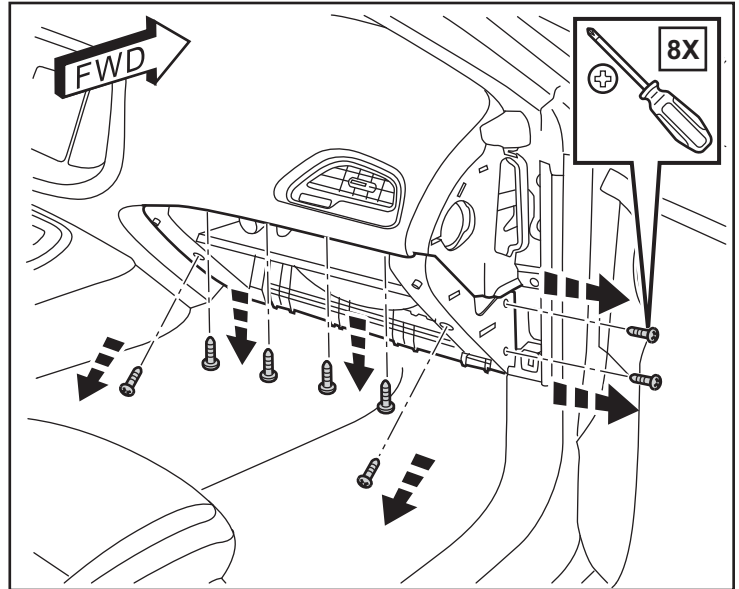
9. Carefully pry off the edge trim panel at the base of the A-Pillar. Open the glovebox and disconnect the retaining cable.



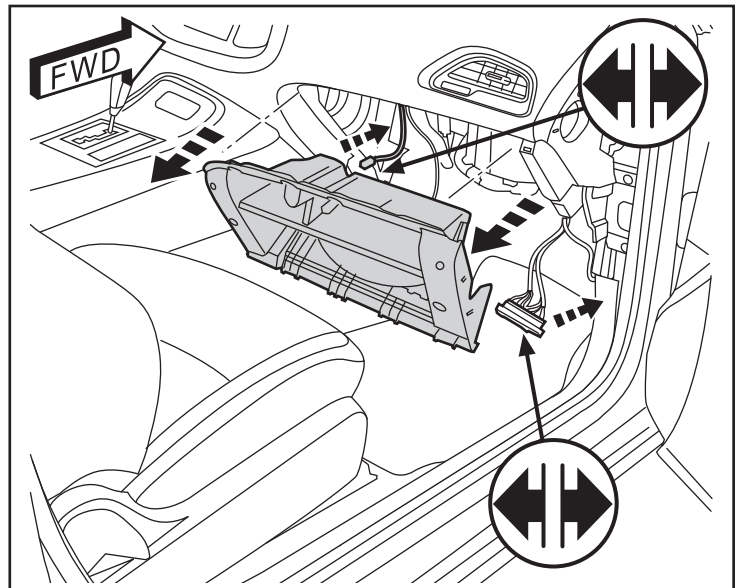
10. Carefully unsnap the glovebox hinge pins and remove the glovebox.



11. Remove (8) fasteners from the glovebox bezel as shown.

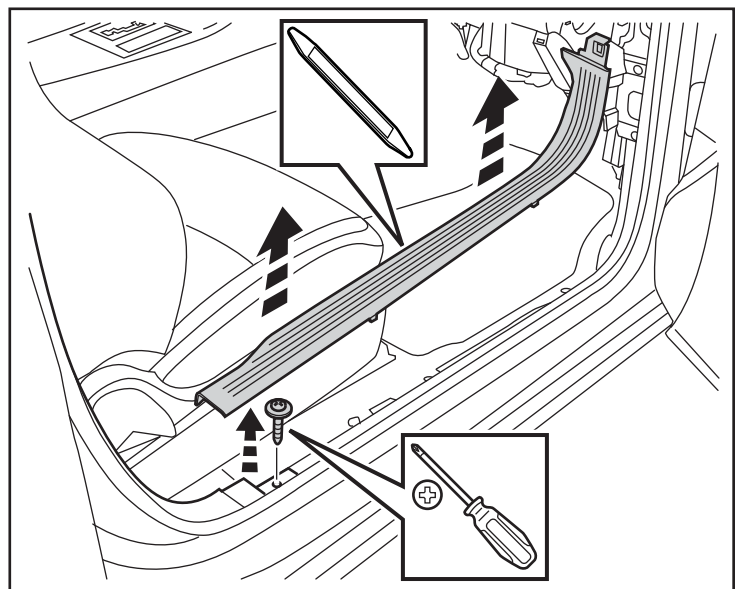


12. Remove the glovebox bezel from the dash and disconnect all plugs.



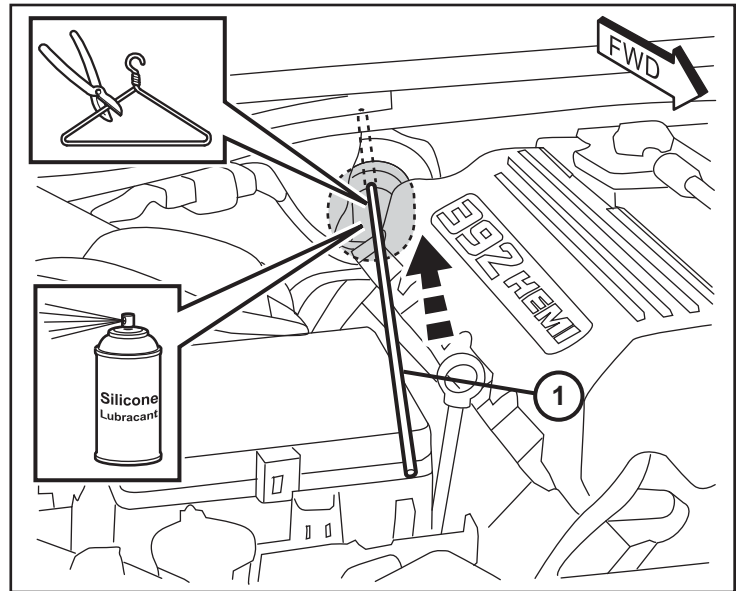
13. Carefully pry off the door sill trim panel. Remove one (1) fastener from the bottom front edge of the inside rear quarter trim panel.

Repeat process on driver side of vehicle.



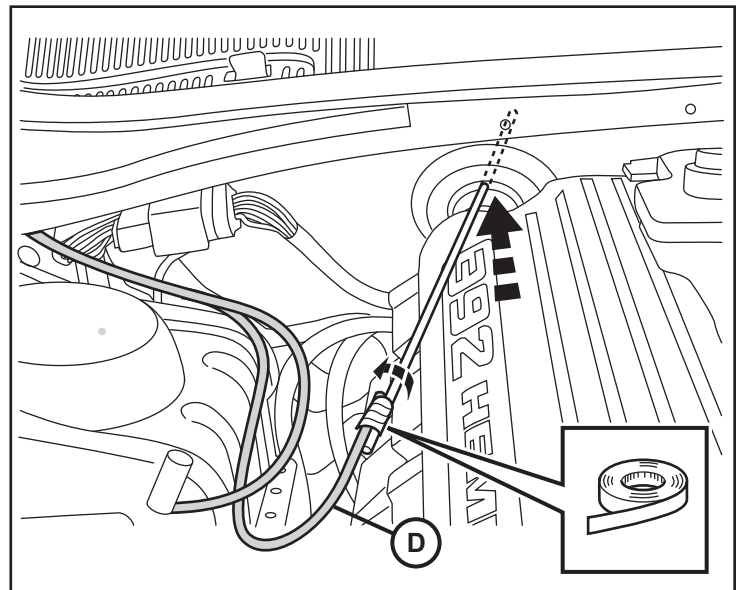
14. Locate the rubber grommet at the back firewall.
Push a long fish wire (1) through the grommet from the outside to the inner footwell.

NOTE: A lubricant applied to the wire will help it pass through

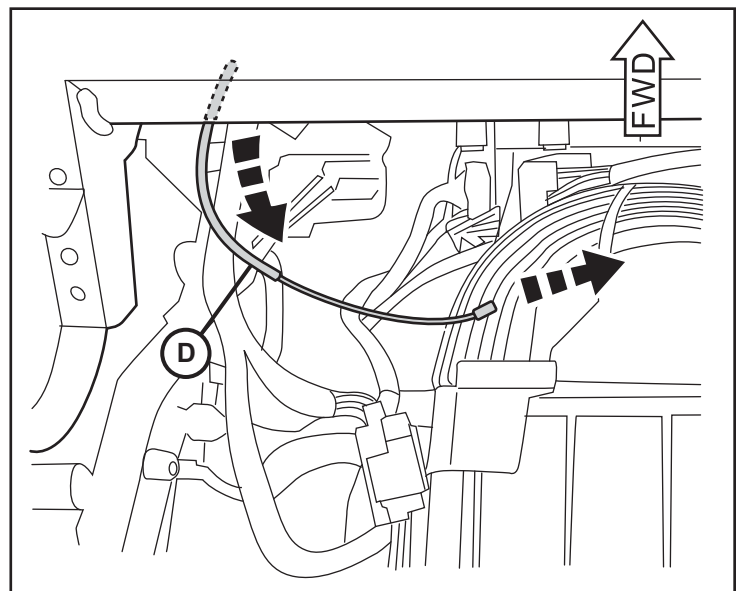


15. Secure the end of harness (D) to the fish wire with tape. Pull the end of the harness through to the inside driver footwell.

NOTE: Protect terminal by fully covering with tape.

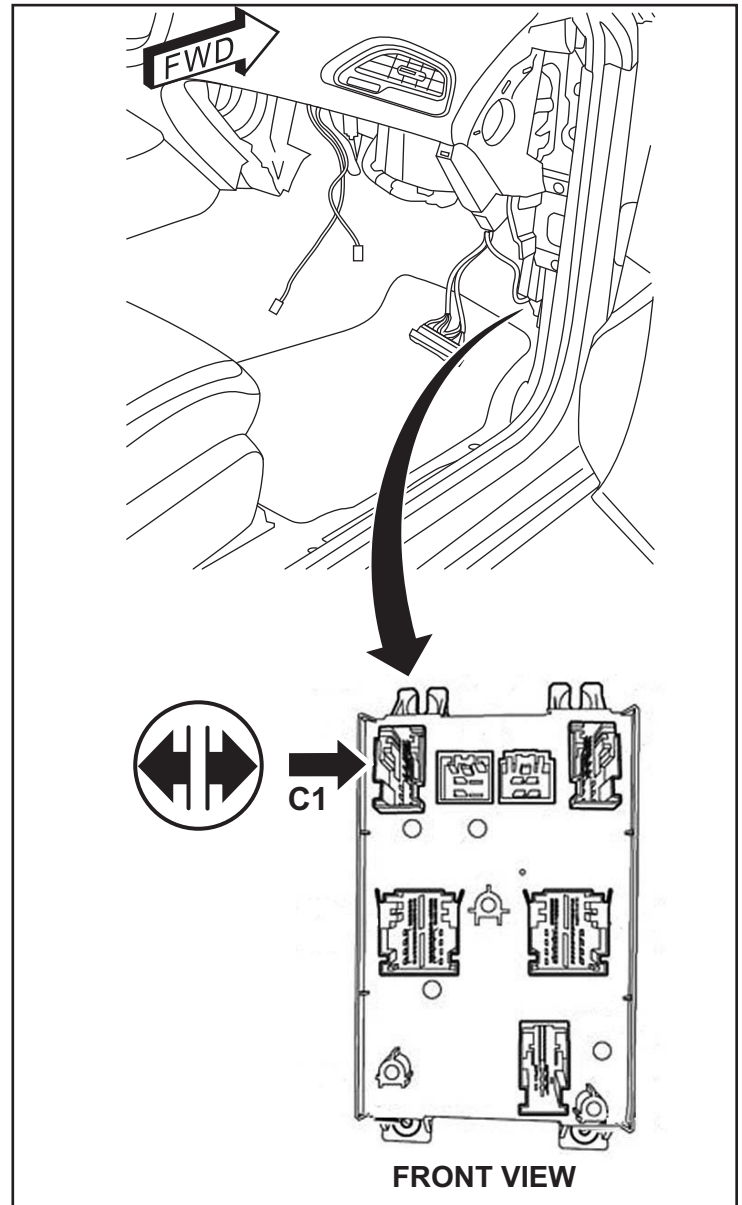


16. Pull harness (D) through to the inside behind the glovebox and route it over towards the BCM located at the base of the A-pillar.

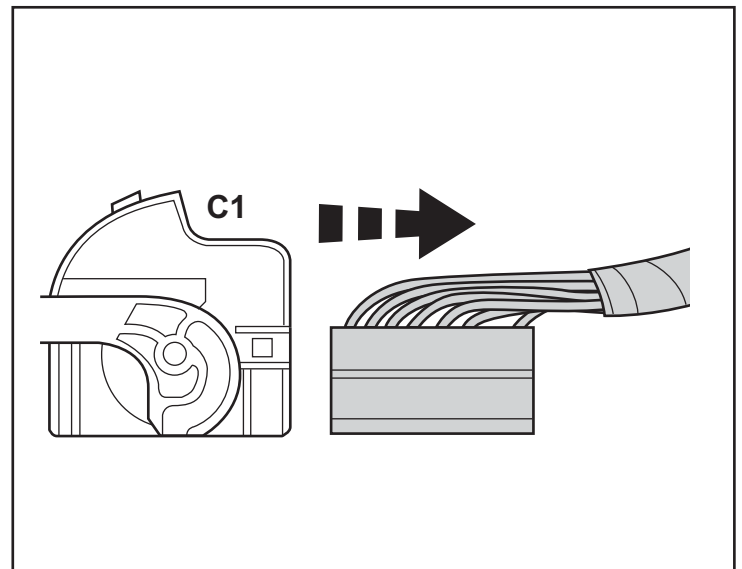


17. The top left connector (**C1**) will need to be accessed for the new hood switch harness connector wire.

NOTE: BCM connectors are easier to access if large HVAC connector is removed first.

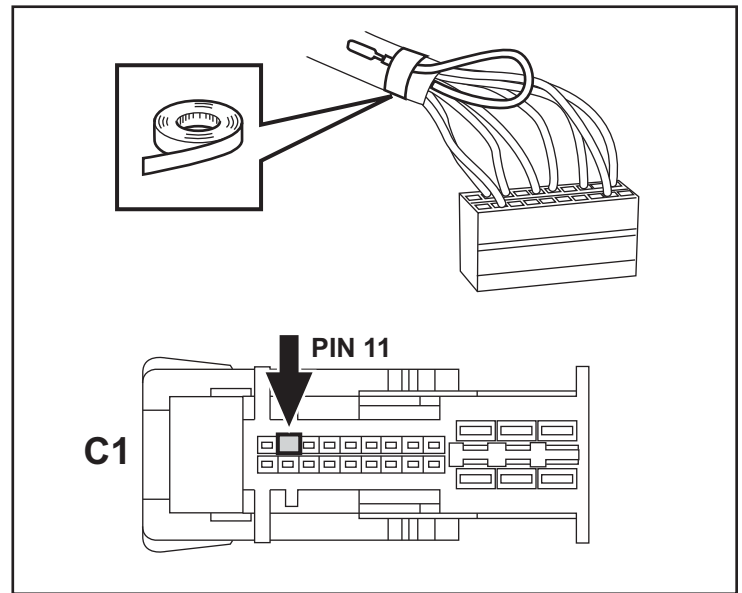
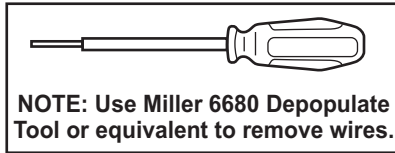


18. Press in on the release tabs at the back of the connector and slide the plug out from the outer casing.

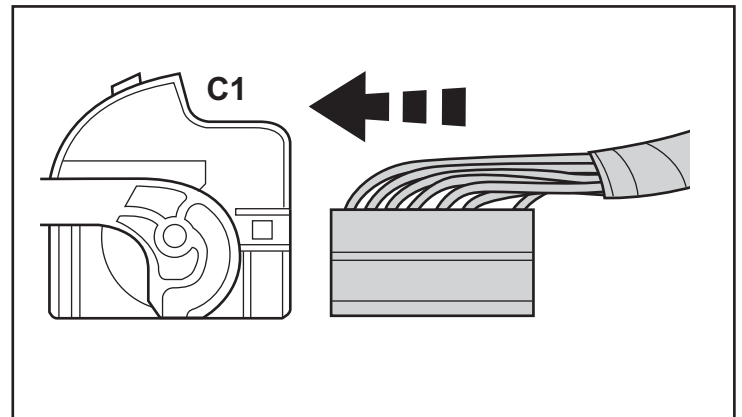


19. Locate Pin 11 on the connector. Insert the tab wire connector from switch harness (D) into Pin 11.

NOTE: If Pin 11 has a factory harness wire present, remove the factory wire and tape it back on the harness.

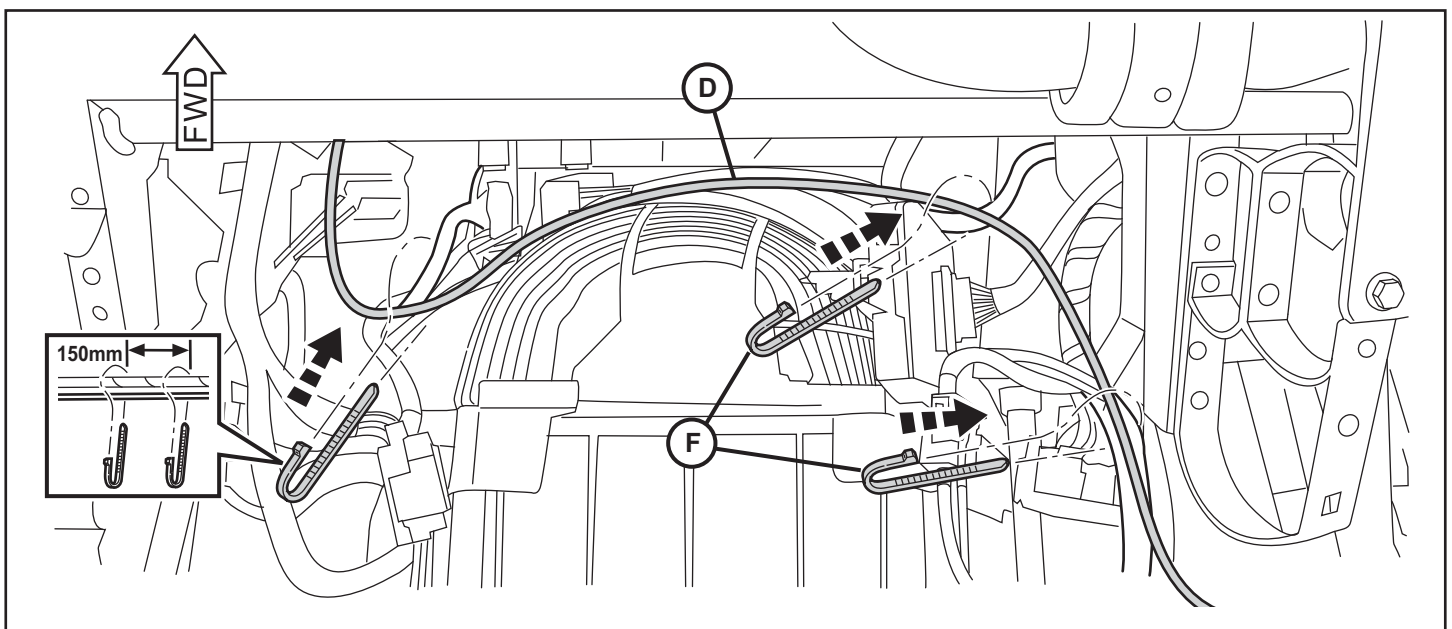


20. Reinstall the outer casing on the connector. Plug the connectors back into the BCM.

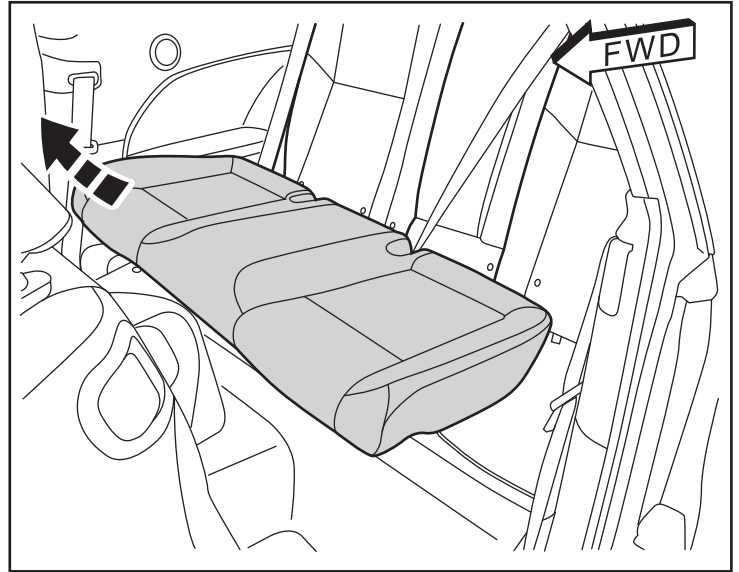


21. Route the switch harness (D) along the existing vehicle harnesses inside the glovebox opening.

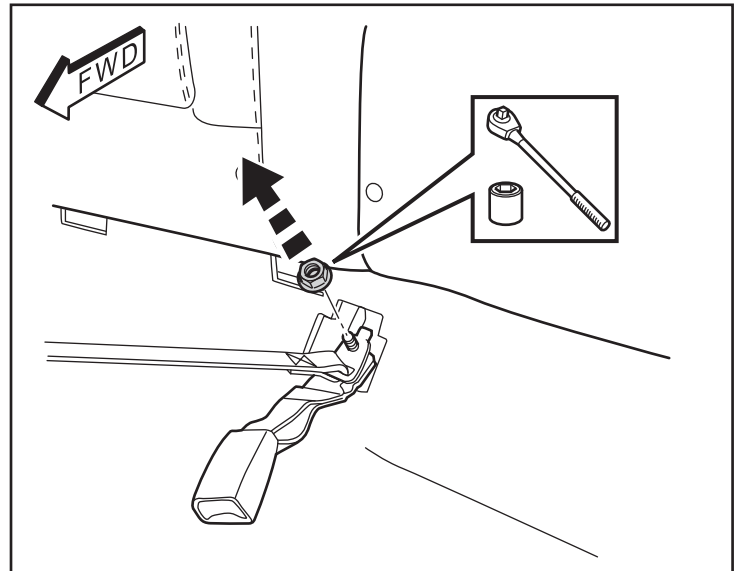
NOTE: Secure with cable ties every 150mm as necessary (F).



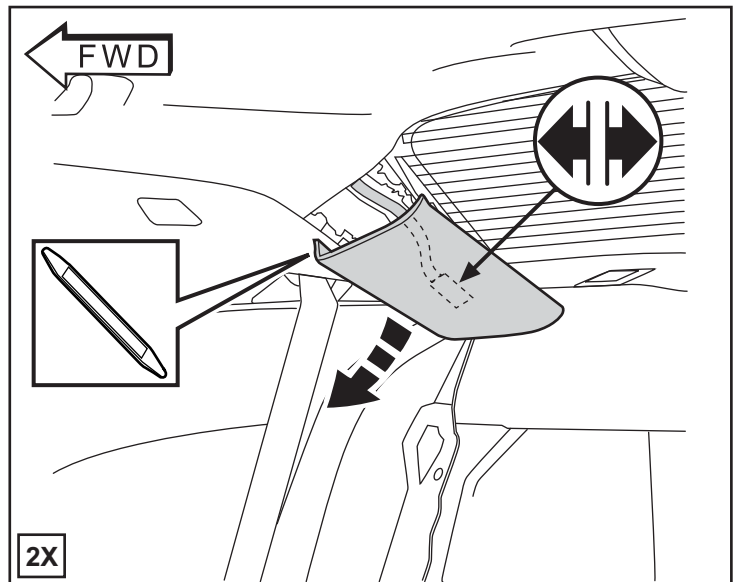
22. Remove rear seat cushion from vehicle.



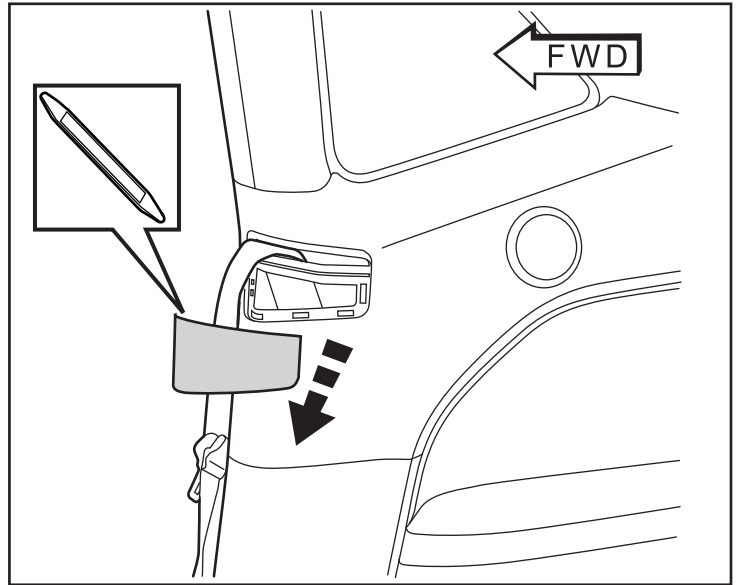
23. Remove the bracket nut at the base of the seatbelt. Drop the seatbacks down.



24. Carefully pry off the trim panels on both sides of the D-pillar. Disconnect the retaining straps from inside each panel.

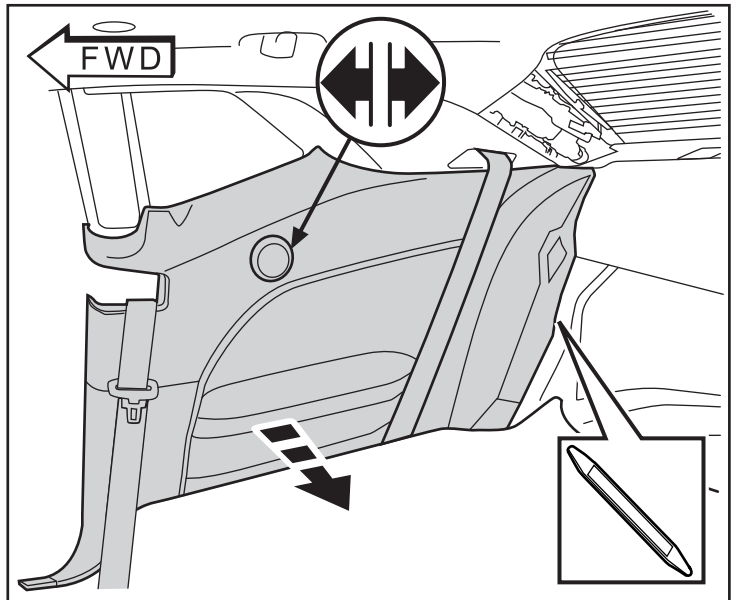


25. Carefully pry off the seatbelt cover panels at the C-pillar on both sides of the vehicle.

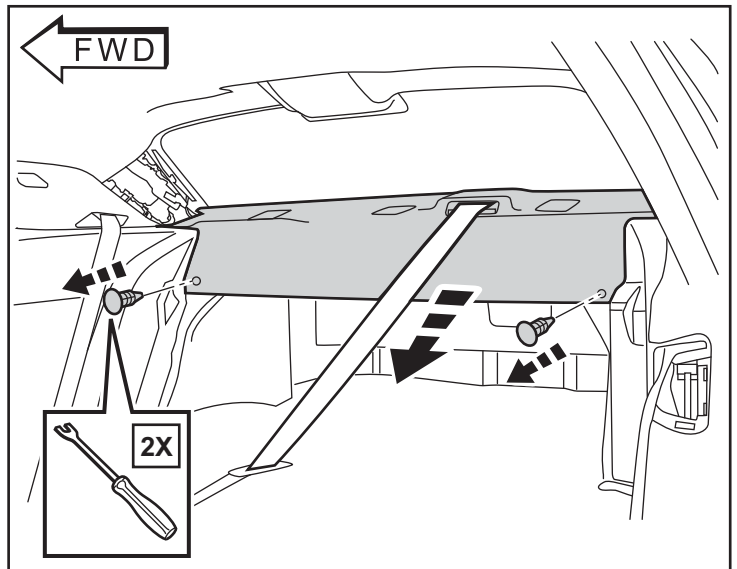


26. Carefully pry off the inside rear seat trim panels on both sides of the vehicle. Disconnect the speaker wire connectors from the back of the panel.

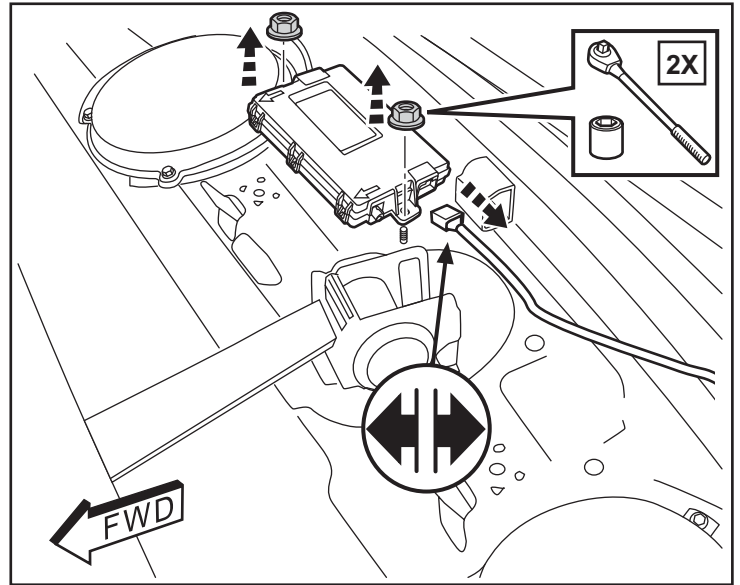
NOTE: Panels do not need to be removed from vehicle.



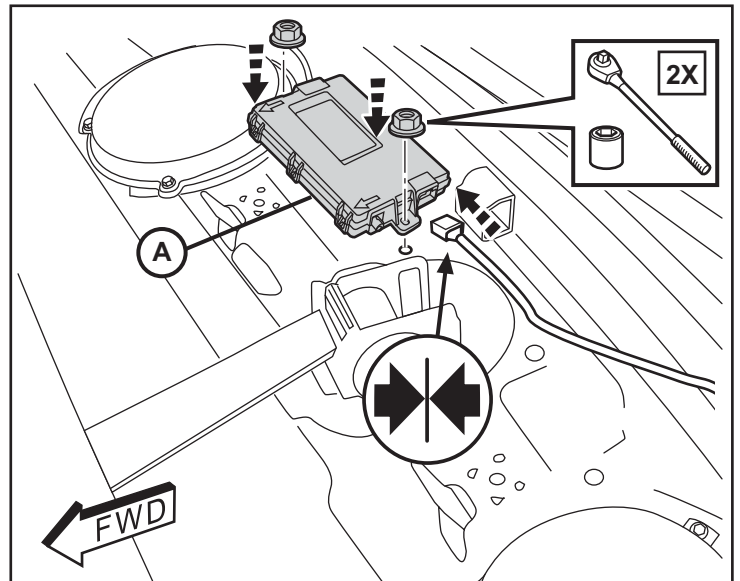
27. Remove (2) fasteners from the rear deck cover panel. Pull the panel away from the rear deck.



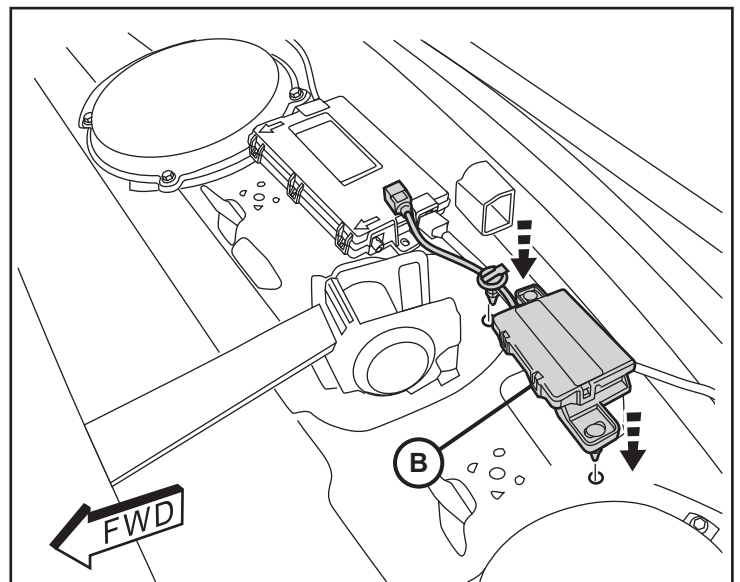
28. Locate the existing RF Hub Module on the rear deck. Disconnect all harness connectors. Remove two (2) fasteners. Remove the RF Hub Module.



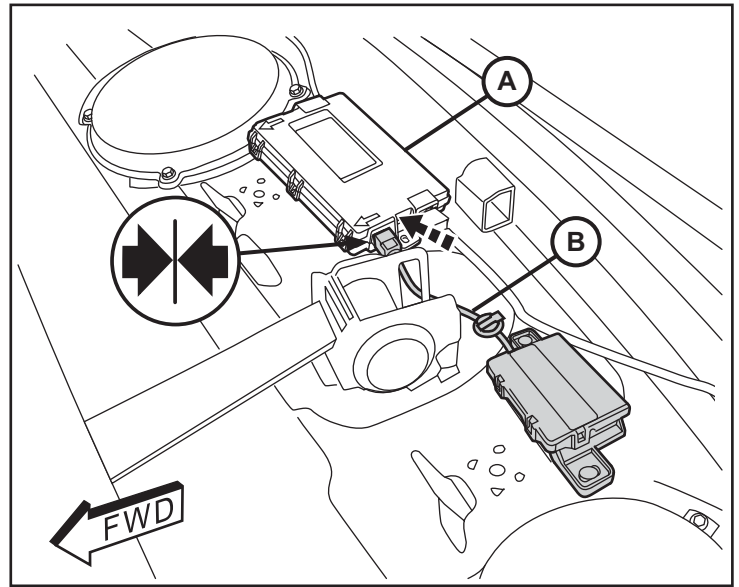
29. Install the new RF Hub Module (A) on the rear deck with two (2) original fasteners. Reinstall all connectors.



30. Install the new Antenna Module (B) on the rear deck with three (3) PIA christmas tree fasteners into the corresponding holes in the rear deck.



31. Plug the Antenna Module cable (B) into the new RF Hub module (A).



32. Check all wiring and trim all cable ties.
33. **Reverse step 22 through 27 as needed to reinstall trim panels and components at the rear seat area.**
NOTE: When reinstalling seatbelt base nut shown in Step 23, be sure to torque fastener to 55Nm.
34. **Reverse steps 8 through 13 to reinstall passenger side trim panels and components.**
35. **Reverse step 2 and 3 to reinstall cover panel and reconnect battery.**

PROGRAMMING IGNITION KEY FOBIK

NOTE: The wiTECH software level must be at the latest release to perform this procedure.

NOTE: Do not put a Laptop or any wireless device (cell phone, audio device, etc.) on top of or near the center console. The RF Antenna is below the console.

1. Connect a battery charger to the vehicle.
2. With the wiTECH diagnostic application, perform the following steps:
 - Select "RADIO FREQUENCY HUB (RFH)"
 - Select the "MISCELLANEOUS FUNCTIONS" tab
 - Highlight "PROGRAM IGNITION FOBIKs"
 - Select "CONTINUE"
 - When you are instructed to "Press the Unlock button" it is important that you do not hold the button. Press it one time quickly.
 - Note on-screen instructions and select the "CLOSE" button
 - Cycle ignition key after the successful routine completion.

PROGRAMMING THE RADIO FREQUENCY HUB (RFHUB)

NOTE: The wiTECH software level must be at the latest release to perform this procedure.

NOTE: Have the vehicle PIN readily available before running the routine

1. Connect a battery charger to the vehicle.
2. With the wiTECH diagnostic application, perform the following steps:
3. Turn the ignition ON.
 - Select "RADIO FREQUENCY HUB (RFH)"
 - Select the "MISCELLANEOUS FUNCTIONS" tab
 - Highlight "RFHUB REPLACE"
 - Select the "Start Misc Function" button
 - Select "NEXT"
 - Enter the PIN when prompted.
 - Select "NEXT"
 - Verify that the PIN number is correct
 - Once verified select "NEXT"
 - Select "NEXT"
 - Note OnScreen instructions and select the "CLOSE" button
 - Cycle ignition key after the successful routine completion.

ECU RESET

1. Connect a battery charger to the vehicle.
2. With the wiTECH diagnostic application, perform the following steps:
 - Select the "DIAGNOSTIC PROCEDURES" tab
 - Highlight "RESET ECU"
 - Select "RADIO FREQUENCY MODULE (RFH)"
 - Note OnScreen instructions and select the "NEXT" button
 - Select "CLOSE"

WINDOW CALIBRATION

NOTE: Vehicles equipped with the auto up feature must have the windows calibrated after a battery disconnect.

NOTE: All doors must be completely closed when starting this step.

1. Sit in the driver seat and close all doors.
2. Lower the window part of the way down.
3. Run the window to the full up position and continue to hold the switch for an additional two seconds.
4. Run the window to the full down position and continue to hold the switch for an additional two seconds.
5. Raise the window to the full up position.
6. Repeat the steps for the remaining windows.

TEMPORARY REMOTE START DISABLE

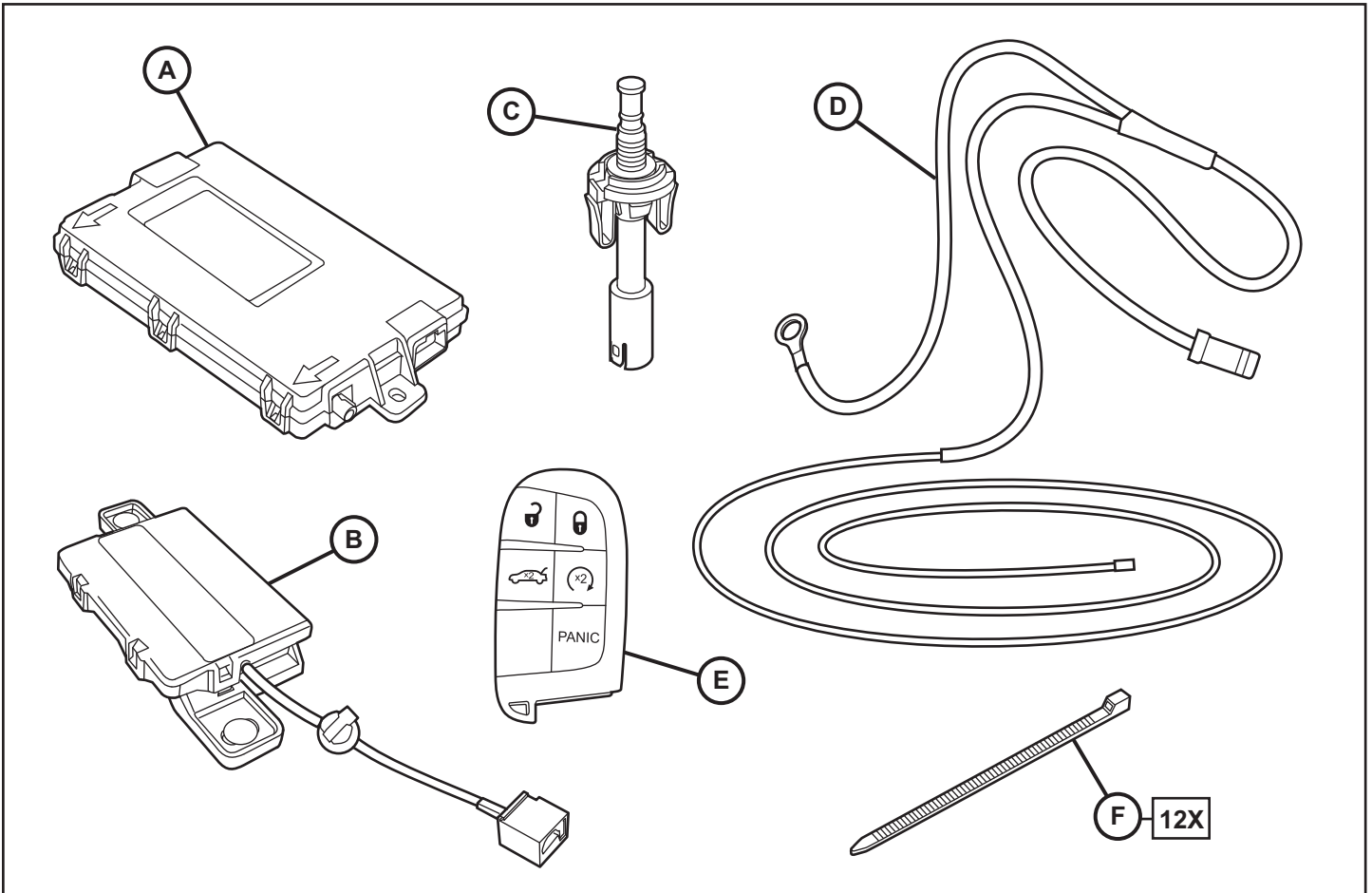
1. Connect a battery charger to the vehicle.
2. With the wiTECH diagnostic application, perform the following steps:
 - Select "BODY CONTROL MODULE (BCM)"
 - Select the "MISC FUNCTIONS" tab
 - Highlight and select "TEMPORARY REMOTE START DISABLE"
 - Note on-screen instructions and select the "CONTINUE" button
 - Follow on-screen prompts and select the "SAVE" button, then the "CONTINUE" button
 - When complete, select "CLOSE"

CLEAR ALL DTCs



DODGE CHALLENGER Démarrage à distance

www.mopar.com



RÉFÉRENCE	DESCRIPTION	QUANTITÉ
A	Module routeur RF	1
B	Antenne du module de démarrage à distance	1
C	Attache-câbles	1
D	Hood Switch Harness	1
E	Télécommande/porte-clé	2
F	Attache-câbles	12

OUTILS REQUIS				
Socket Wrench	Metric Socket Set	Phillips Screwdriver	Trim Stick	
Torx Driver Bits	Tape	Wire Cutters	RTV Sealant	Pry Tool

ATTENTION : Le démarreur à distance XBM s'installe **SEULEMENT** sur les véhicules équipés des options d'usine suivantes : boîte de vitesses automatique; accession sans clé et antidémarrage à distance. Le code de vente XBM doit être ajouté à la base de données et la Configuration de restauration du véhicule (à l'aide de l'outil de diagnostic à balayage de codes) **AVANT** d'installer le nouveau module RFHM. Ne pas se conformer à cette directive rendra la fonction de démarrage à distance 92 du module RFHM non fonctionnelle. Le technicien devra attendre 30 minutes après avoir ajouté le code de ventes XBM au système DealerConnect et ensuite installer le module RFHM et restaurer la configuration. Entre-temps, le technicien peut poser tous les autres composants, sauf le module RFHM.

REMARQUE: AVANT D'INSTALLER CET ACCESSOIRE, LISEZ ATTENTIVEMENT CES INSTRUCTIONS.

ÉTAPES DE LA PROCÉDURE:

MISE À JOUR LA CONFIGURATION DU VÉHICULE

REMARQUE: Assurez-vous que la dernière version du logiciel est installée WiTech avant de commencer.

1. Pour mettre le système à jour, le NIV du véhicule doit être saisi avec le code de vente de l'accessoire ajouté. L'utilisation du site DealerCONNECT et l'application diagnostique Witech, compléter la configuration du véhicule.
2. Ouvrez une session à <https://dealerconnect.chrysler.com>
3. Sous l'onglet de Service, à l'intérieur de la case Administration de garantie, localisez « Vehicle Option Updates » (mises à jour des options de véhicules). Saisissez le code VIN du véhicule et ajoutez le code de ventes XBM (Démarrage à distance) comme "Option Installée par un concessionnaire".

ENREGISTRER CES INFORMATIONS AVANT DE DÉBRANCHER LA BATTERIE:

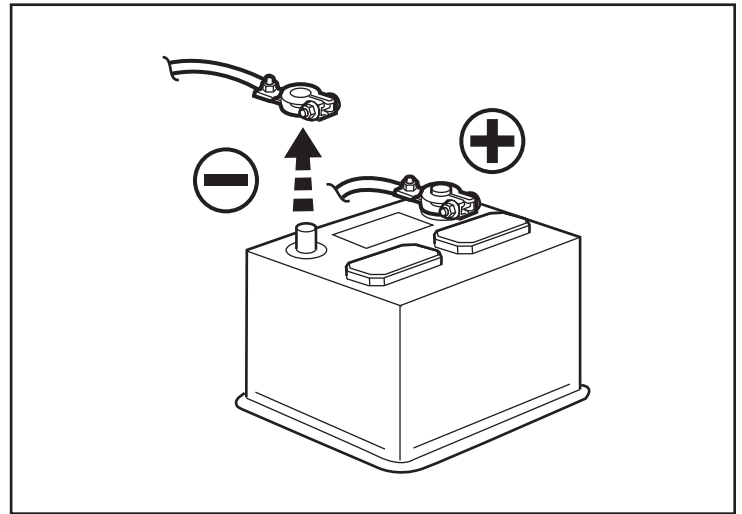
1. À l'aide de l'application wiTECH de l'appareil de diagnostic, effectuez les étapes suivantes :
2. Sélectionnez « RADIO FREQUENCY HUB MODULE (RFHM) »
3. Sélectionnez l'onglet « DATA »
4. Notez les noms et les valeurs de données pour chacun des capteurs de pneus. Ce sera nécessaire plus tard dans la procédure d'installation.

Obtenir 4 chiffres PIN temporaire chez un concessionnaire autorisé. Ce code n'est valable que pour 24 heures. Si plus que cela, vous devez obtenir un nouveau code PIN.

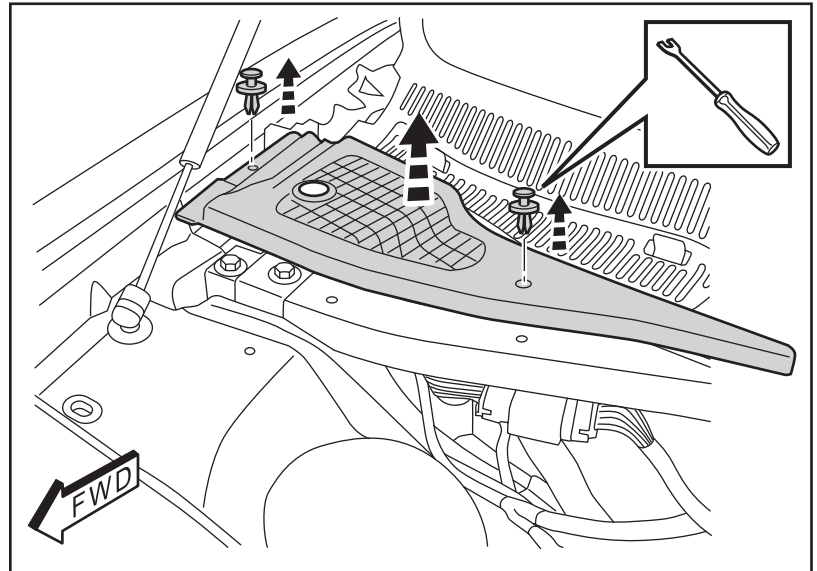
XBM (DÉMARRAGE À DISTANCE)

4. Confirmation que le nouveau code de vente a bien été ajouté au NIV.
5. Avec l'application de diagnostic Witech, effectuez les étapes suivantes de l'écran de démarrage initial:
 - Sélectionnez « DIAGNOSTIC PROCEDURES »
 - Sélectionnez « RESTORE VEHICLE CONFIGURATION »
 - Sélectionnez le bouton « Run Diagnostic »
 - Sélectionnez « CONTINUE »
 - Vérifiez que le numéro d'identification du véhicule est correcte
 - Sélectionnez le bouton « Correct VIN »
 - Notez les instructions à l'écran. Sélectionnez le bouton « CLOSE »

1. Ouvrir tronc.
2. Déposez le câble négatif de l'accumulateur en desserrant le boulon de 10 mm.

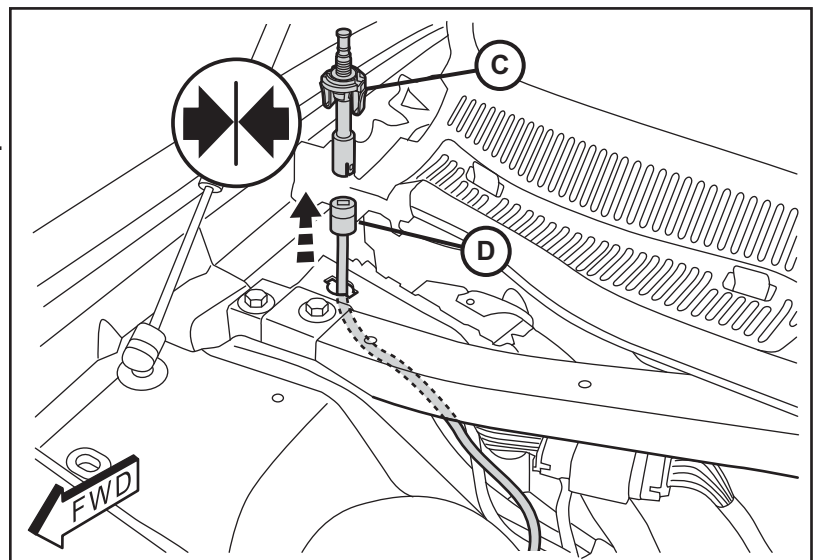


3. Retirez les deux (2) clips. Retirez le panneau de couverture situé sur le côté du passager arrière le compartiment moteur.

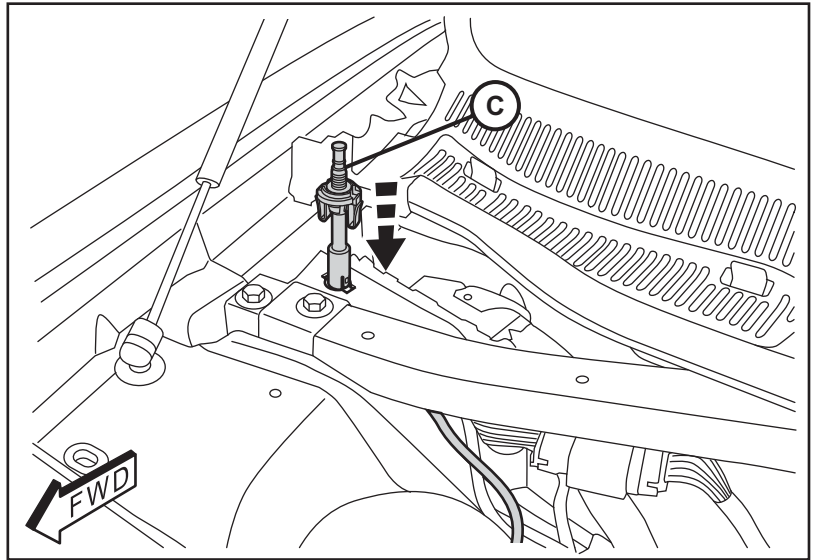


REMARQUE: Il peut y avoir installé en usine commutateur du capot harnais enregistré revenir à la existant harnais de véhicule. S'il est présent, détacher, acheminez à travers le trou de montage de l'interrupteur et le connecter à l'interrupteur (C). Si le commutateur hotte usine harnais n'est pas présent, suivez les étapes 4 à 21.

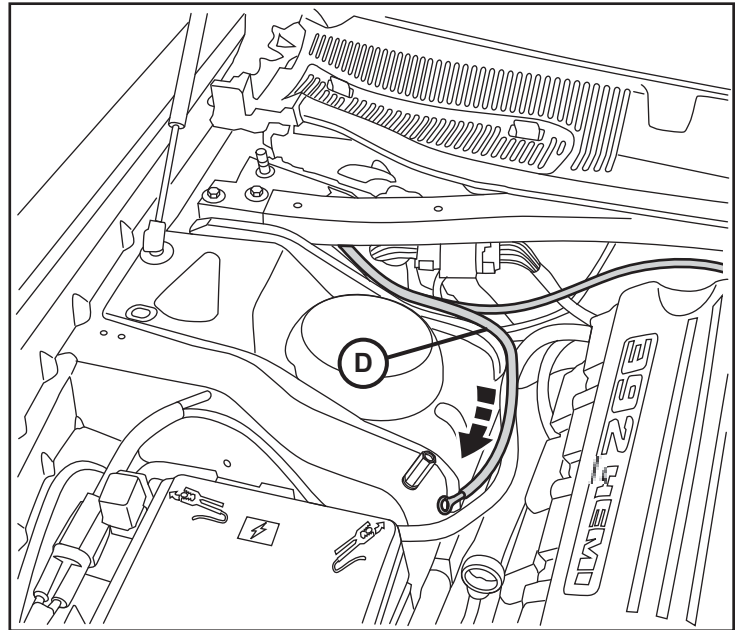
4. Commutateur Route harnais (D) à travers le commutateur trou de montage et se connecter à basculer (C).



5. Installez le commutateur (C) dans le trou de montage comme indiqué.

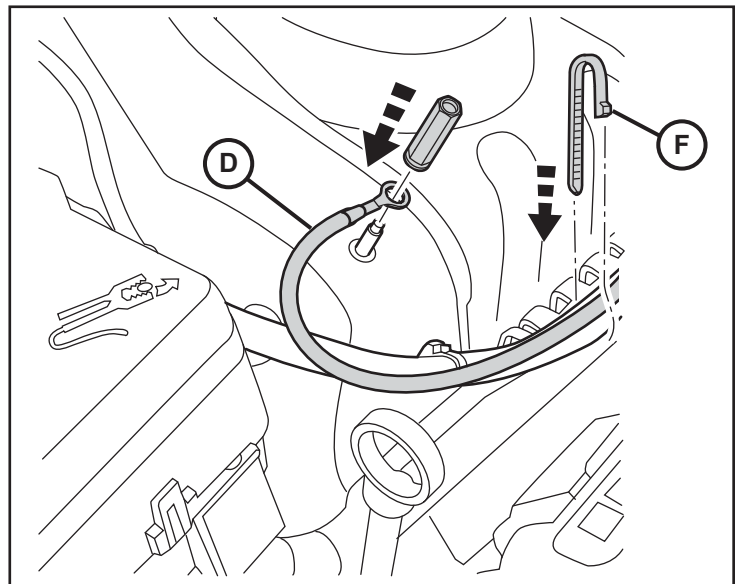


6. Acheminer le fil de terre du harnais (D) le long du faisceau de câbles du véhicule vers l'avant.

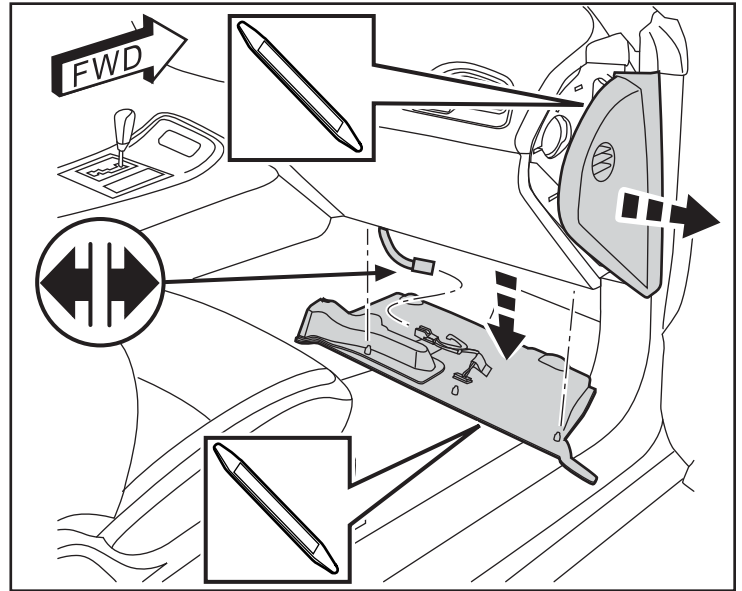


7. Retirez la existant écrou fil de terre. Placer la cosse de masse (D) du faisceau de câbles principal en position et refixer l'écrou. Fixez le harnais (D) avec attache-câbles (F).

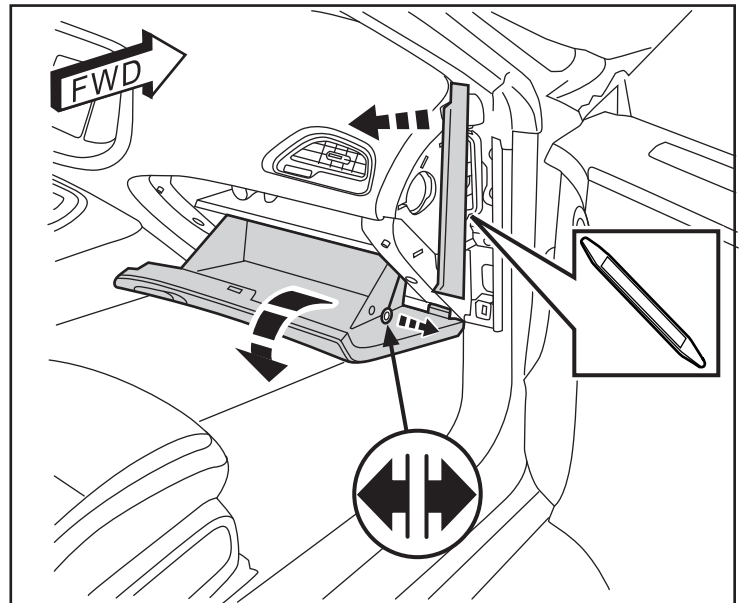
REMARQUE : Les attaches-câbles ne devraient pas être distancées de plus de 100 mm.



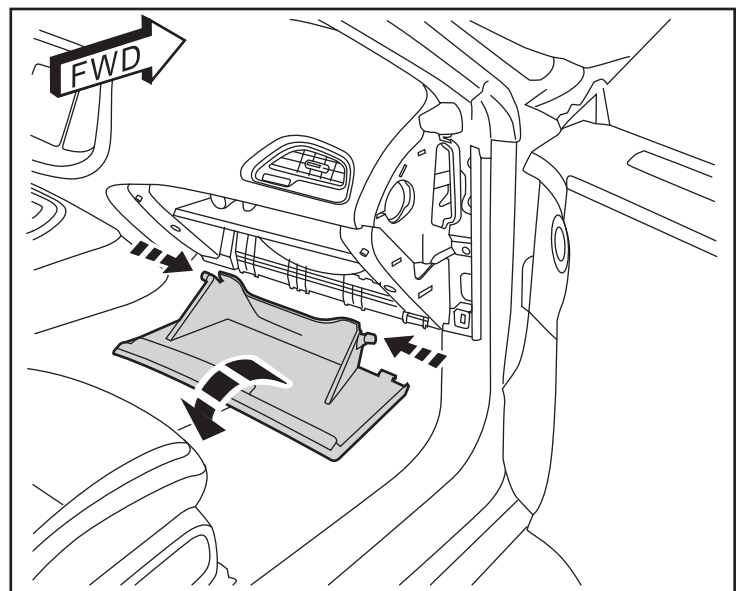
8. Retirez le panneau de couverture inférieure sous la boîte à gants. Débranchez le cordon de la lampe de plancher. Retirez délicatement le panneau de garniture à la fin du tableau de bord.



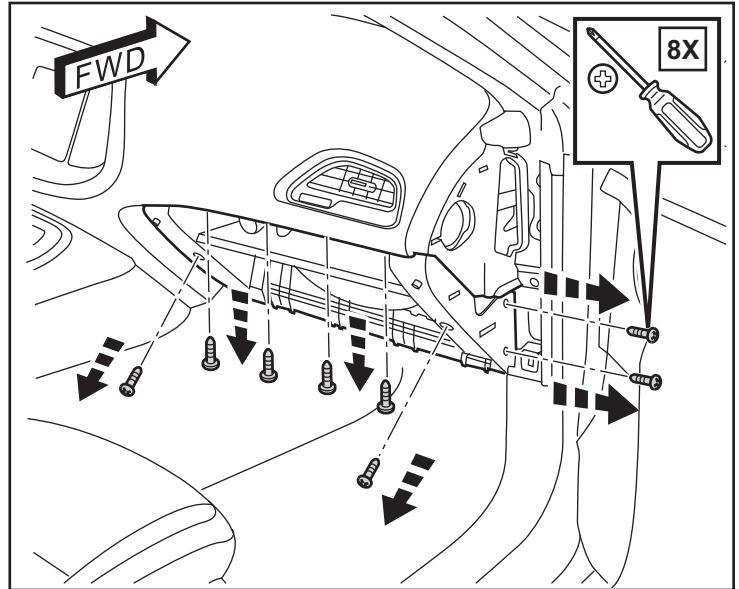
9. Retirez délicatement la garniture de bord à la base de l'A-pilier. Rebranchez la boîte à gants et débranchez le câble de retenue.



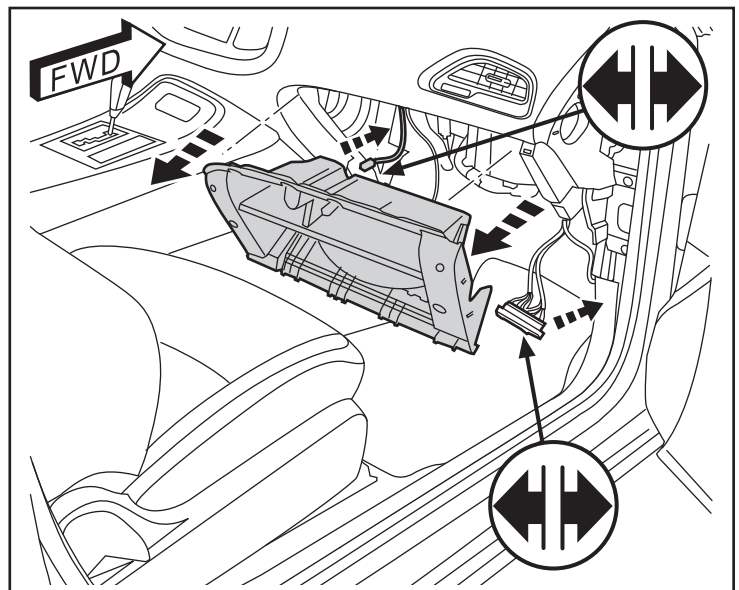
10. Relâchez doucement les charnières et enlever la boîte à gants.



11. Retirez délicatement (8) vis de la boîte à gants lunette comme indiqué.

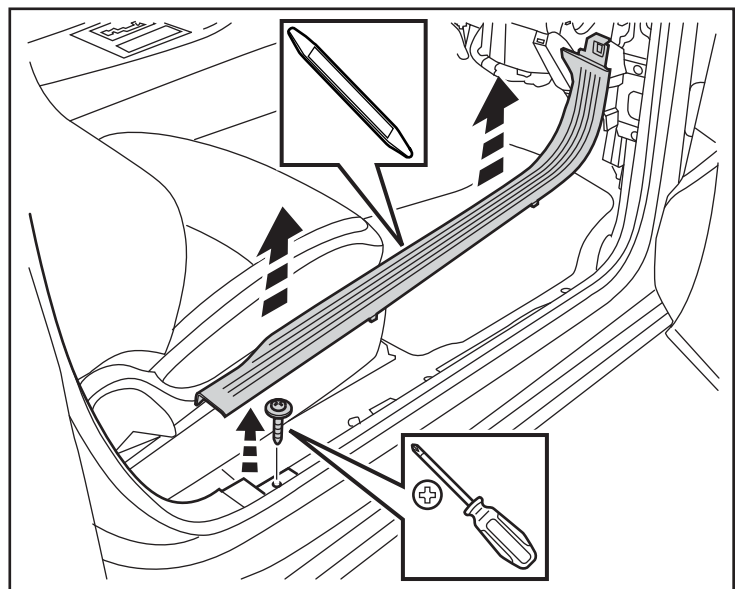


12. Retirez délicatement la boîte à gants lunette du tableau de bord et débranchez tous les bouchons.



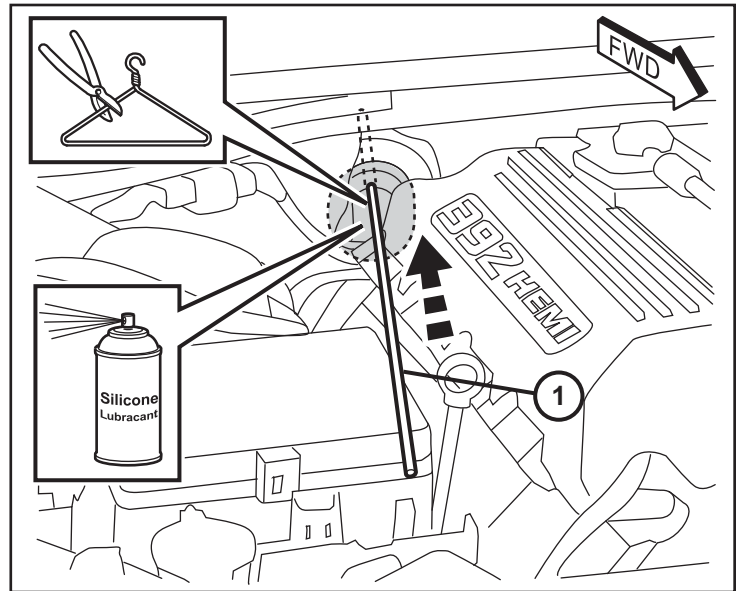
13. Retirez délicatement le panneau de garniture de seuil de porte. Retirer une (1) vis du bord avant en bas du panneau de garniture arrière à l'intérieur.

Répétez le processus sur le côté conducteur du véhicule.



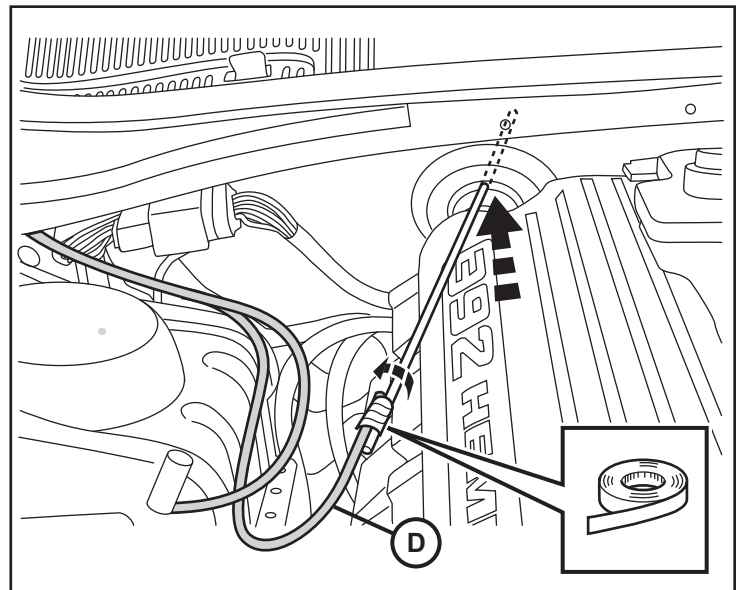
14. Localiser le joint en caoutchouc à l'arrière pare-feu. Poussez une longue tige mince (1) à travers le joint en caoutchouc de l'extérieur de la zone de plancher intérieur.

REMARQUE: Un lubrifiant appliqué au fil aidera il passer à travers le joint en caoutchouc.

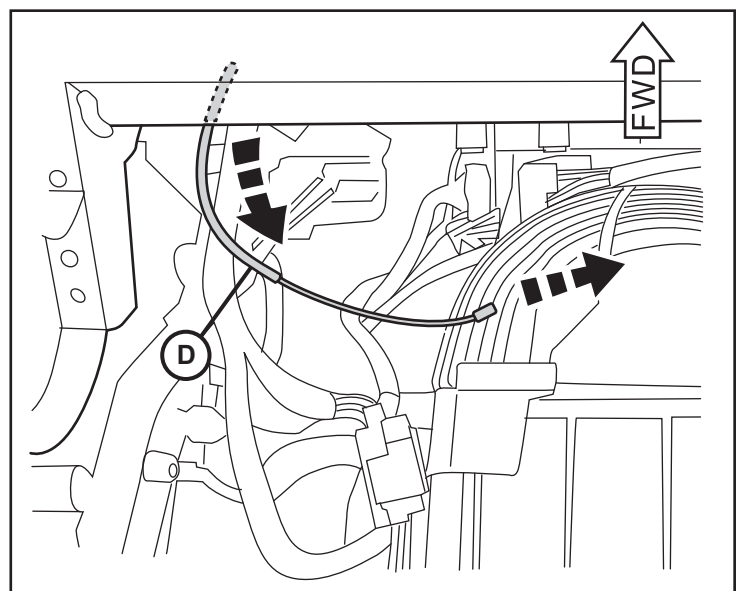


15. Fixer l'extrémité du fil (B) à la tige métallique avec un morceau de ruban adhésif. Tirez l'extrémité du faisceau de fil à travers à l'intérieur.

REMARQUE: Protéger la borne du fil par recouvrant complètement avec du ruban adhésif.

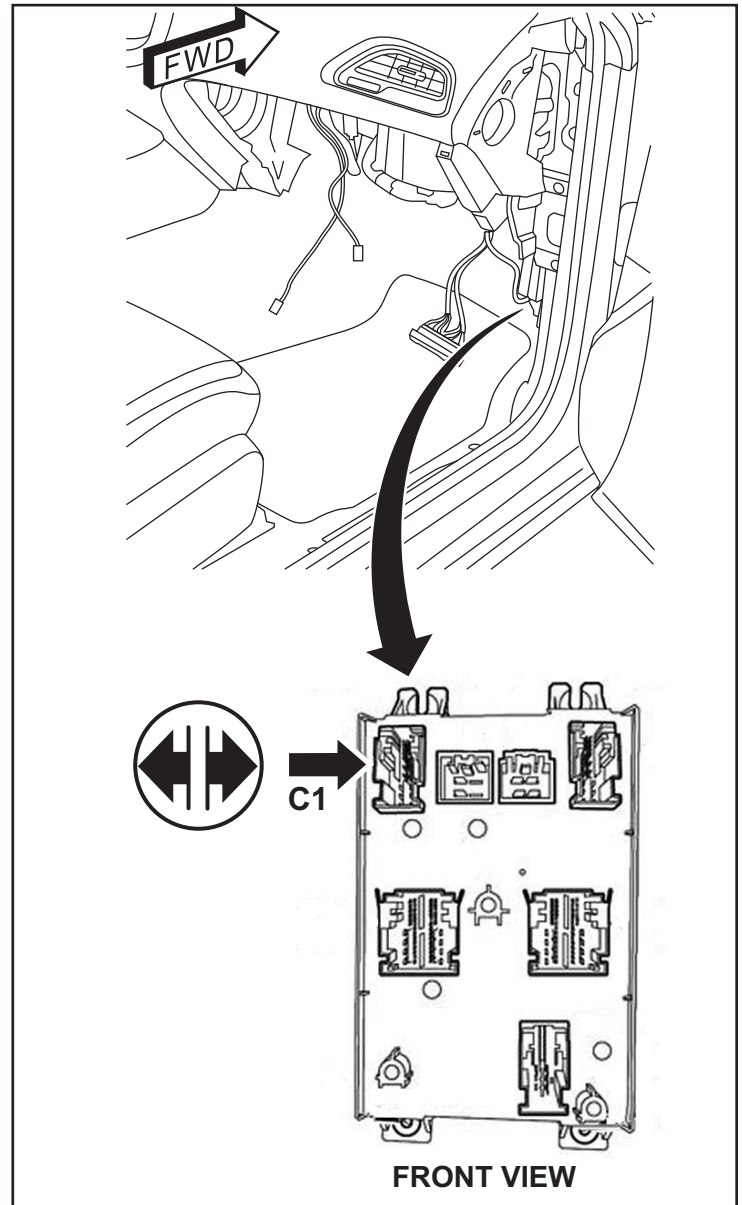


16. Tirer le fil (D) par l'intermédiaire de l'intérieur du véhicule, derrière le boîte à gants. Acheminer le faisceau de câbles sur le BCM situé à l'A-pilier.

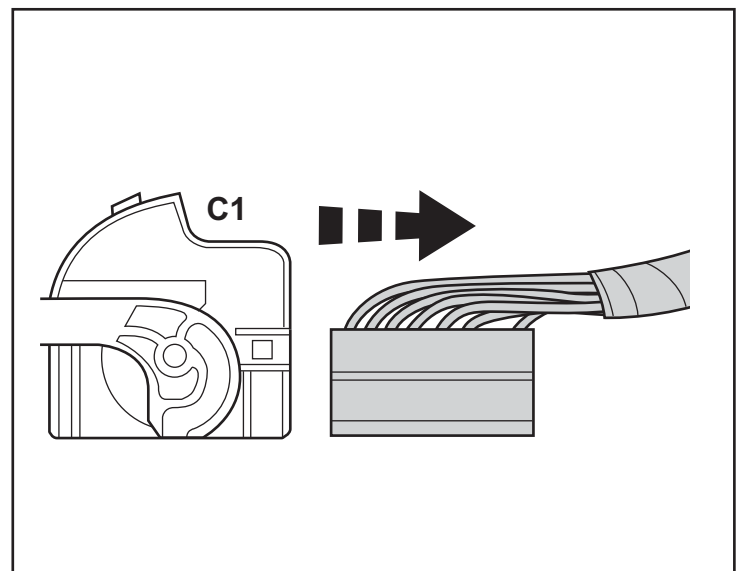


17. Vous devrez accéder au connecteur **C1** en haut à gauche pour y raccorder le nouveau faisceau de câbles.

REMARQUE: Les connecteurs de la BCM sont plus faciles d'accès si la grande connecteur de CVC est retiré en premier.

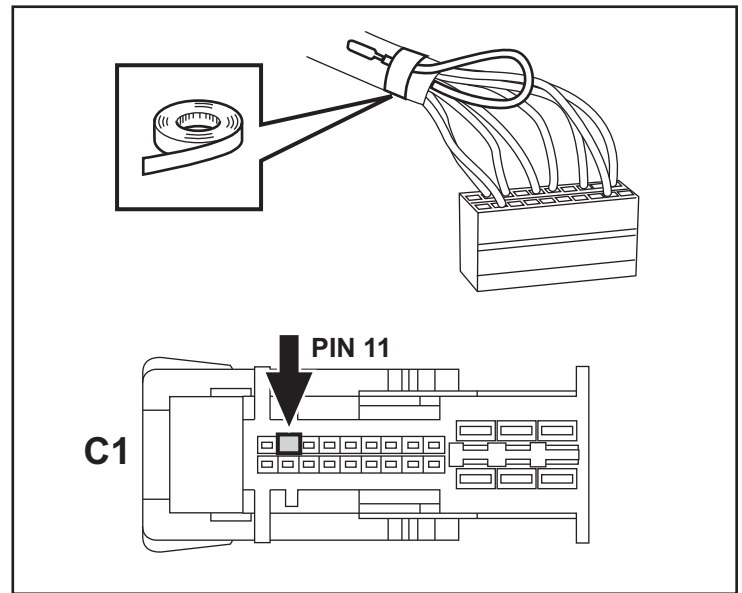
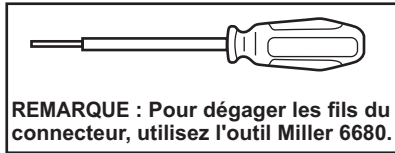


18. Appuyez sur les languettes de dégagement à l'arrière du connecteur et glissez le connecteur hors de la coquille.

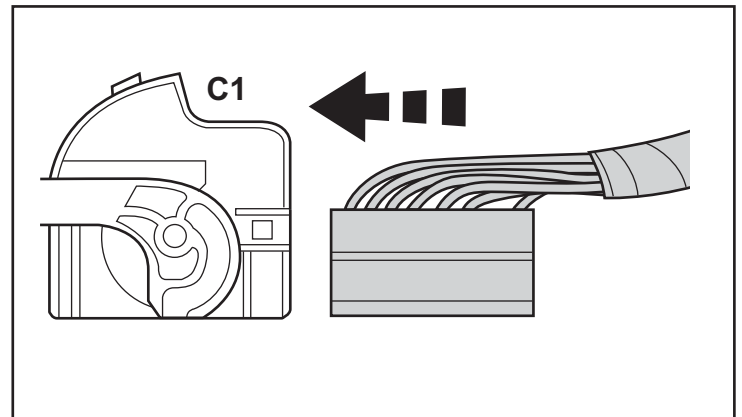


19. Localisez la broche 11 sur le connecteur. Insérez le connecteur de fil provenant du faisceau de câbles du commutateur (D) dans la broche 11 du connecteur.

REMARQUE : Si la broche 11 est précâblée d'un fil d'origine, déposez ce fil et enrubannez-le sur le faisceau de câbles.

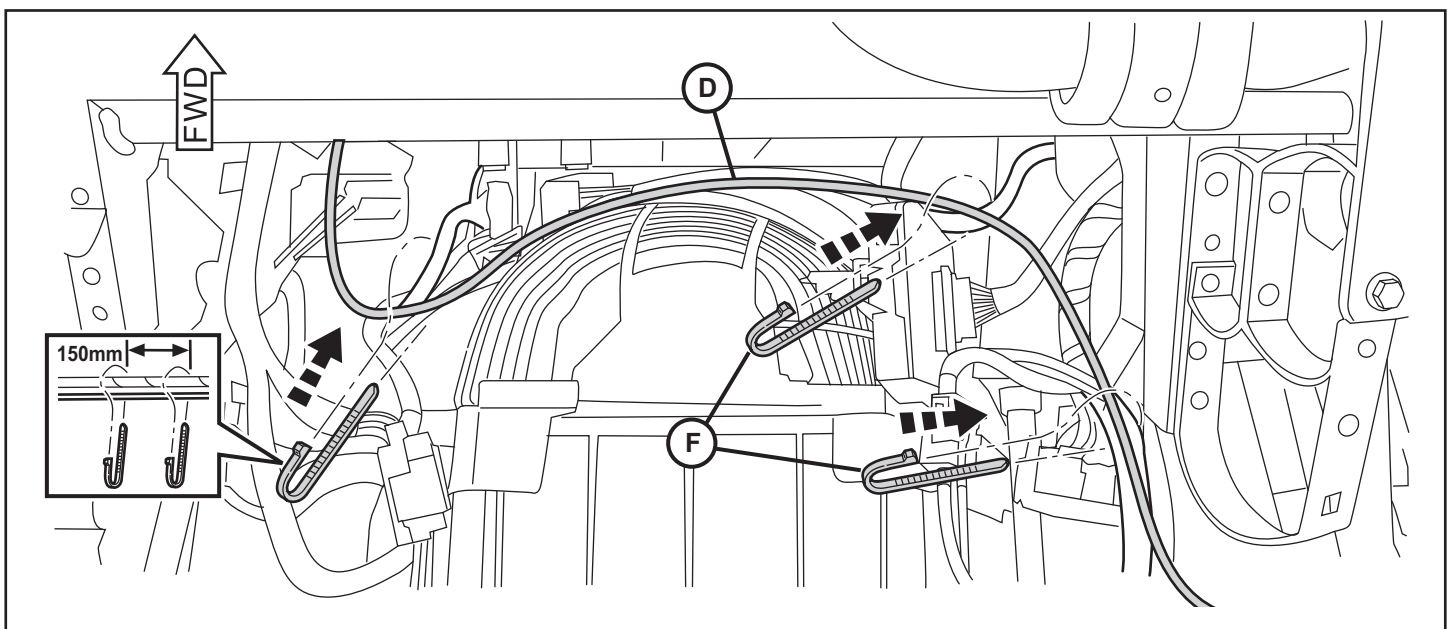


20. Reposez la coquille sur le connecteur. Rebranchez tous les connecteurs dans le module BCM.

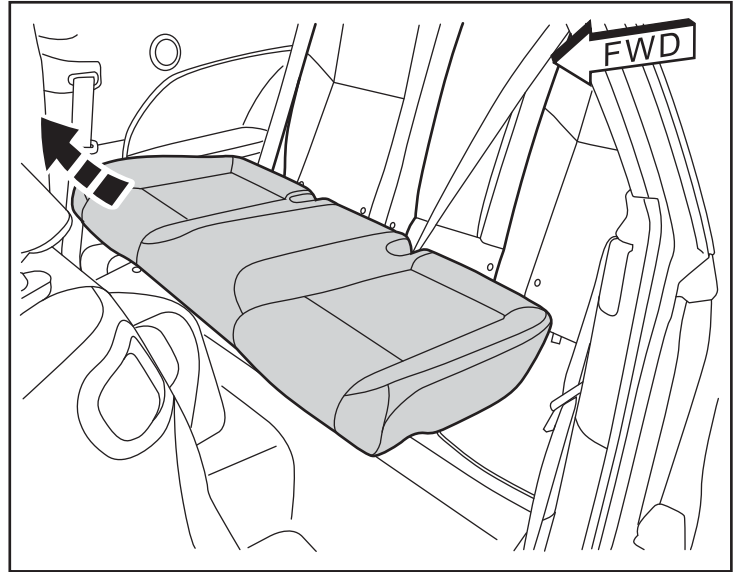


21. Route du faisceau du commutateur (D) le long des faisceaux de câblage du véhicule comme indiqué.

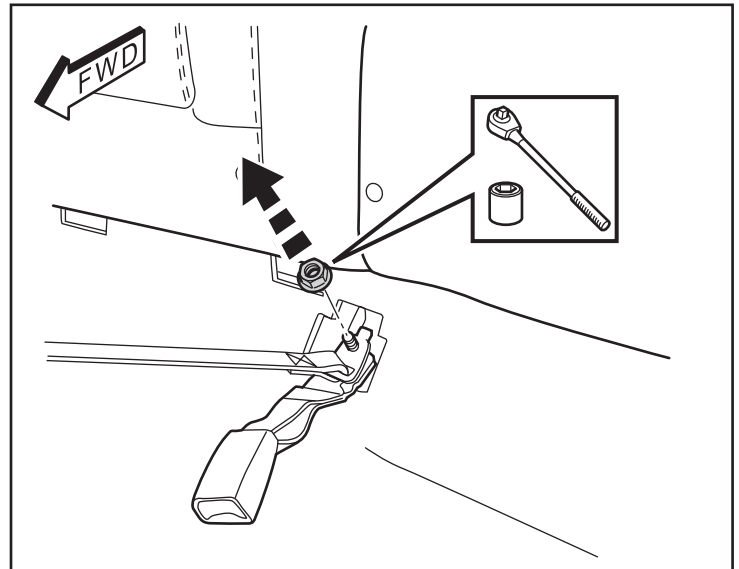
REMARQUE : Les attaches-câbles ne devraient pas être distancées de plus de 150 mm.



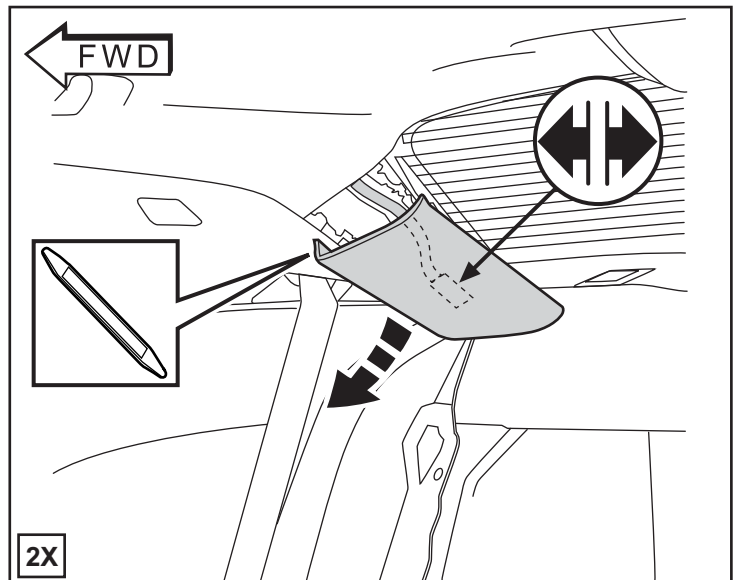
22. Retirer le coussin de la banquette arrière de véhicule.



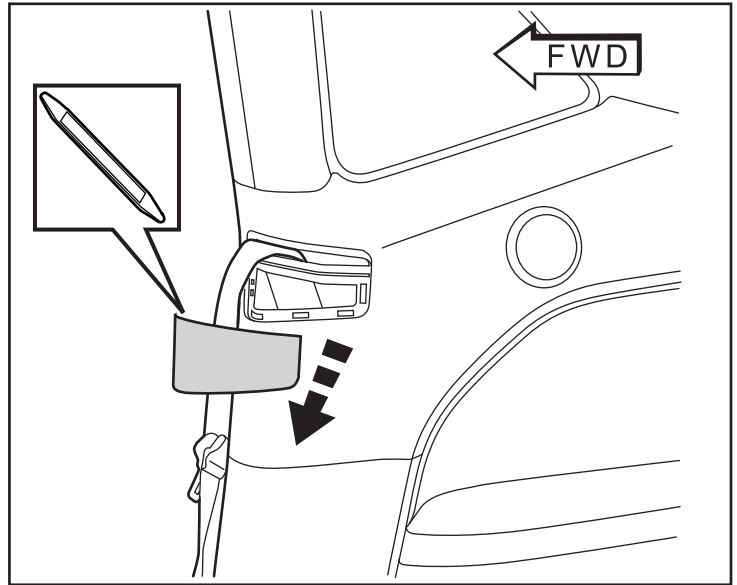
23. Retirer l'écrou de support à la base de la ceinture de sécurité. Abaisser l'arrière des sièges bas.



24. Retirez délicatement les panneaux de garniture sur les deux côtés de la D-pilier. Débranchez les sangles de retenue de l'intérieur chaque panneau.

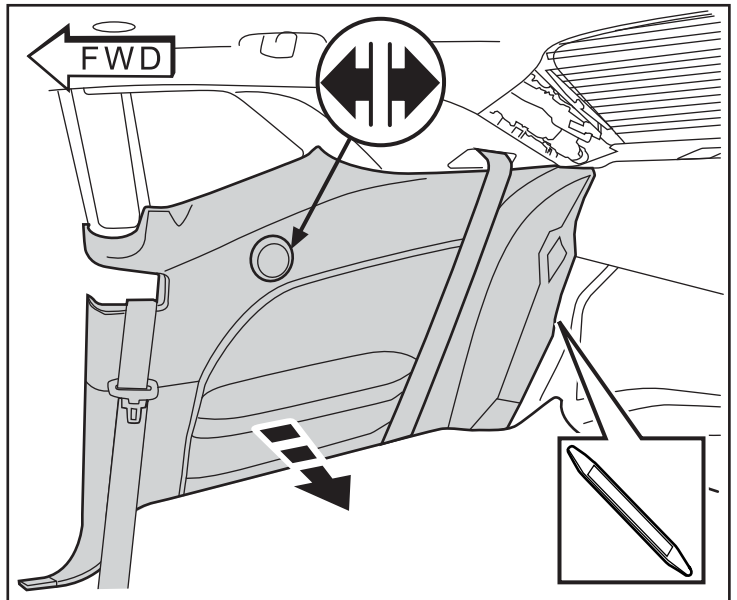


25. Retirez délicatement les panneaux de couverture de ceinture de sécurité situés à l' C-pilier sur les deux côtés du véhicule.

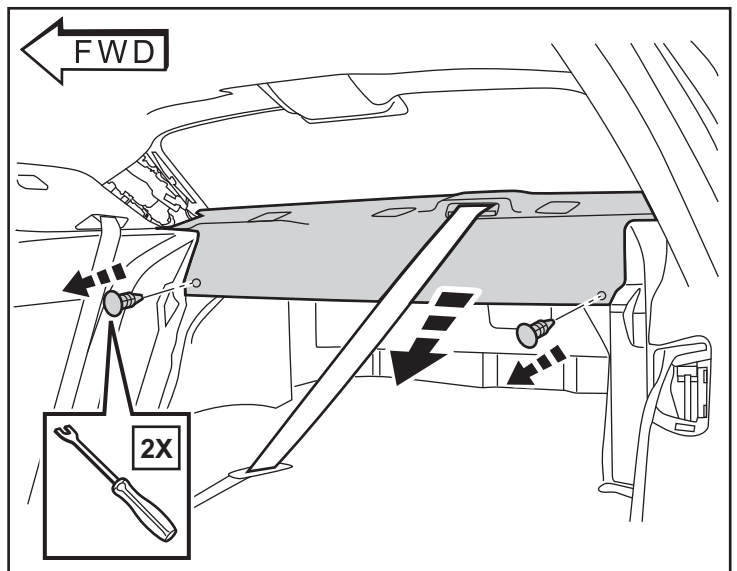


26. Retirez délicatement les panneaux de garnissage des sièges arrière à l'intérieur sur les deux côtés du véhicule. Débrancher les connecteurs de fils de haut-parleur à l'arrière du panneau.

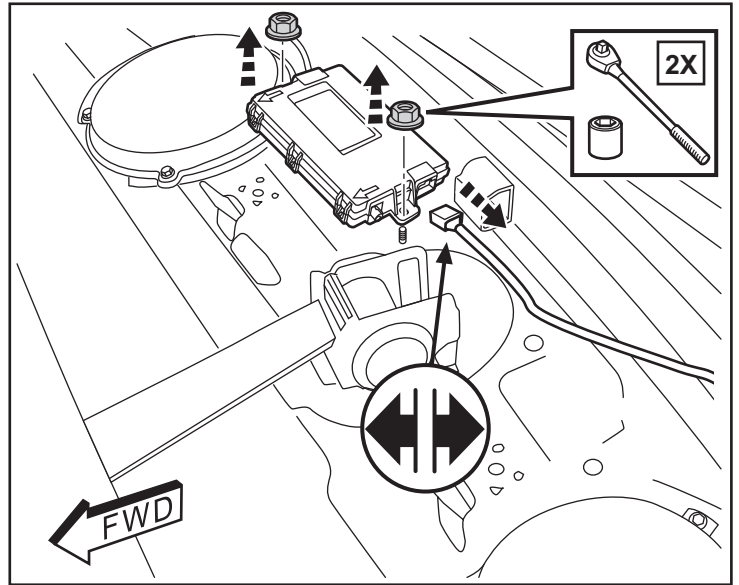
REMARQUE: Les panneaux n'ont pas besoin d'être retiré de véhicule.



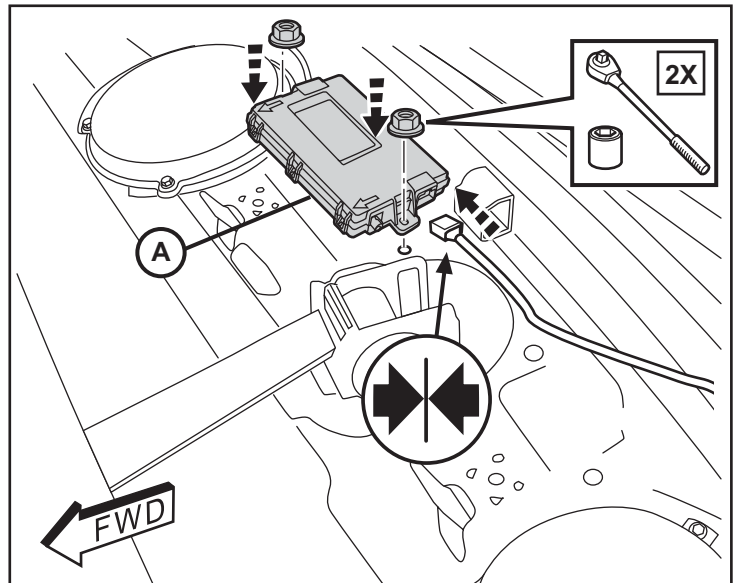
27. Supprimer (2) clips à partir du panneau de couverture de pont arrière. Retirez le panneau du pont arrière.



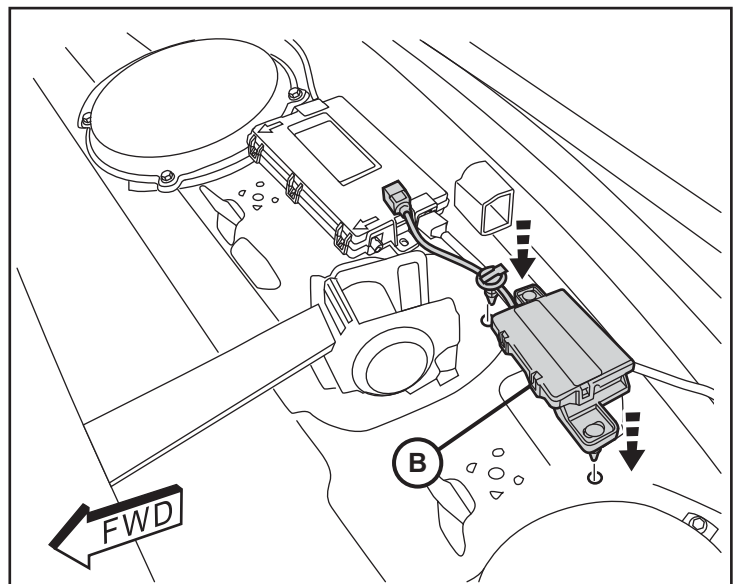
28. Localisez le module routeur RF existant sur le montant du hayon arrière côté conducteur. Débranchez tous ses connecteurs de faisceaux de câbles. Déposez deux (2) écrous hex. de montage. Déposez le module routeur RF.



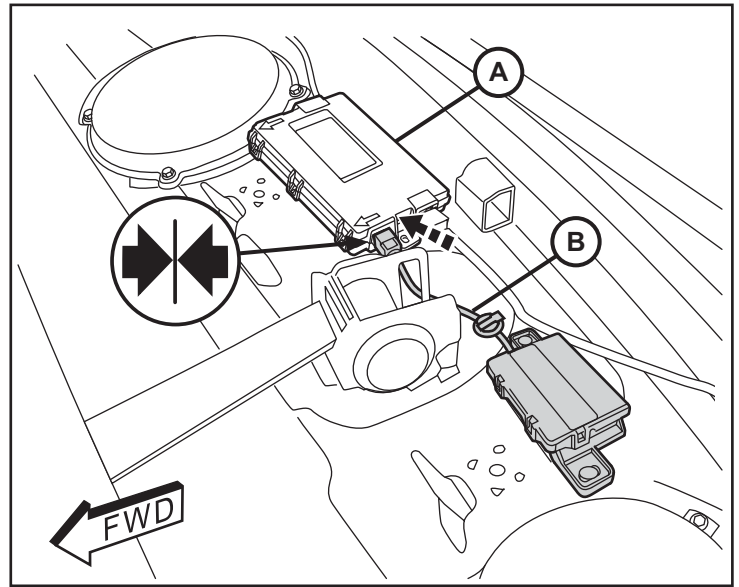
29. Installez le nouveau module RF Hub (A) sur le pont arrière avec deux (2) écrous hexagonaux originaux. Réinstallez tous les connecteurs.



30. Installez le nouveau module d'antenne (B) sur le pont arrière avec trois (3) clips alignés avec les trous dans le pont arrière.



31. Branchez le câble du module d'antenne (B) dans le nouveau module routeur RF (A).



32. Contrôlez tout le câblage et coupez l'excédent des attaches-câbles.
33. **Pour reposer les panneaux de garniture et composants au siège arrière, inversez les étapes 22 à 27.**
NOTE: When reinstalling seatbelt base nut shown in Step 23, be sure to torque fastener to 55Nm.
34. **Pour reposer les panneaux de garniture et composants, inversez les étapes 8 à 13.**
35. **Pour reposer le panneau et reconnecter l'accumulateur, inversez les étapes 2 à 3.**

PROGRAMMATION DU PORTE-CLÉ DE DÉMARRAGE

REMARQUE : Pour effectuer cette procédure, la version du logiciel wiTECH doit être la dernière version émise.

REMARQUE : Ne pas placer d'ordinateur portable ou tout autre dispositif sans fil (téléphone cellulaire, dispositif audio, etc.)

1. Raccordez un chargeur à batterie au véhicule.
2. À l'aide de l'application wiTECH de l'appareil de diagnostic, effectuez les étapes suivantes :
 - Sélectionnez « RADIO FREQUENCY HUB MODULE (RFHM) »
 - Sélectionnez l'onglet « MISCELLANEOUS FUNCTIONS »
 - Surlignez en surbrillance « PROGRAM IGNITION FOBs »
 - Sélectionnez « CONTINUE »
 - REMARQUE: Lorsque vous êtes invité à « Appuyez sur le bouton de déverrouillage » il est important que vous ne maintenez pas la touche. Appuyez sur ce bouton une fois rapidement.
 - Suivez les instructions à l'écran et sélectionnez le bouton « CLOSE »
 - Après avoir complété la procédure, faites un cycle On-Off de la clé de contact.

PROGRAMMATION DU MODULE DE RADIOFRÉQUENCE (RFHM)

REMARQUE : Pour effectuer cette procédure, la version du logiciel wiTECH doit être la dernière version émise.

REMARQUE : Avant de commencer la procédure, ayez le NIP du véhicule à portée de main.

1. Raccordez un chargeur à batterie au véhicule.
2. À l'aide de l'application wiTECH de l'appareil de diagnostic, effectuez les étapes suivantes :
3. Placez la clé de contact à la position ON.
 - Sélectionnez « RADIO FREQUENCY HUB MODULE (RFHM) »
 - Sélectionnez l'onglet « MISCELLANEOUS FUNCTIONS »
 - Surlignez en surbrillance « RFHUB REPLACE »
 - Sélectionnez le bouton « Start Misc Function »
 - Sélectionnez « NEXT »
 - À l'invite, saisissez le NIP.
 - Sélectionnez « NEXT »
 - Contrôlez l'exactitude du NIP
 - Après avoir confirmé son exactitude, sélectionnez « NEXT »
 - Sélectionnez « NEXT »
 - Suivez les instructions à l'écran et sélectionnez le bouton « CLOSE »
 - Après avoir complété la procédure, faites un cycle On-Off de la clé de contact

RÉINITIALISATION DE L'UCÉ (ECU)

1. Raccordez un chargeur à batterie au véhicule.
2. À l'aide de l'application wiTECH de l'appareil de diagnostic, effectuez les étapes suivantes :
 - Sélectionnez l'onglet « DIAGNOSTIC PROCEDURES »
 - Sélectionnez « RESET ECU »
 - Sélectionnez « RADIO FREQUENCY MODULE (RFH) »
 - Suivez les instructions à l'écran et sélectionnez le bouton « NEXT »
 - Sélectionnez « CLOSE »

CALIBRAGE DE LA FENÊTRE

REMARQUE : Après que l'accumulateur a été déconnecté, les véhicules munis de la fonction « auto up » devront avoir leurs systèmes d'entraînement des vitres réétalonnés.

REMARQUE : Pour cette étape, la portière doit être fermée.

1. Asseyez-vous au poste de conduite et refermez la portière.
2. Abaissez partiellement la vitre.
3. Remontez la vitre jusqu'en haut et maintenez-y le commutateur durant deux secondes.
4. Descendez la vitre jusqu'en bas et maintenez-y le commutateur durant deux secondes.
5. Remontez la vitre jusqu'en haut.
6. Répétez ces étapes pour les autres vitres.

DÉSFFECTATION TEMPORAIRE DU DÉMARRAGE À DISTANCE

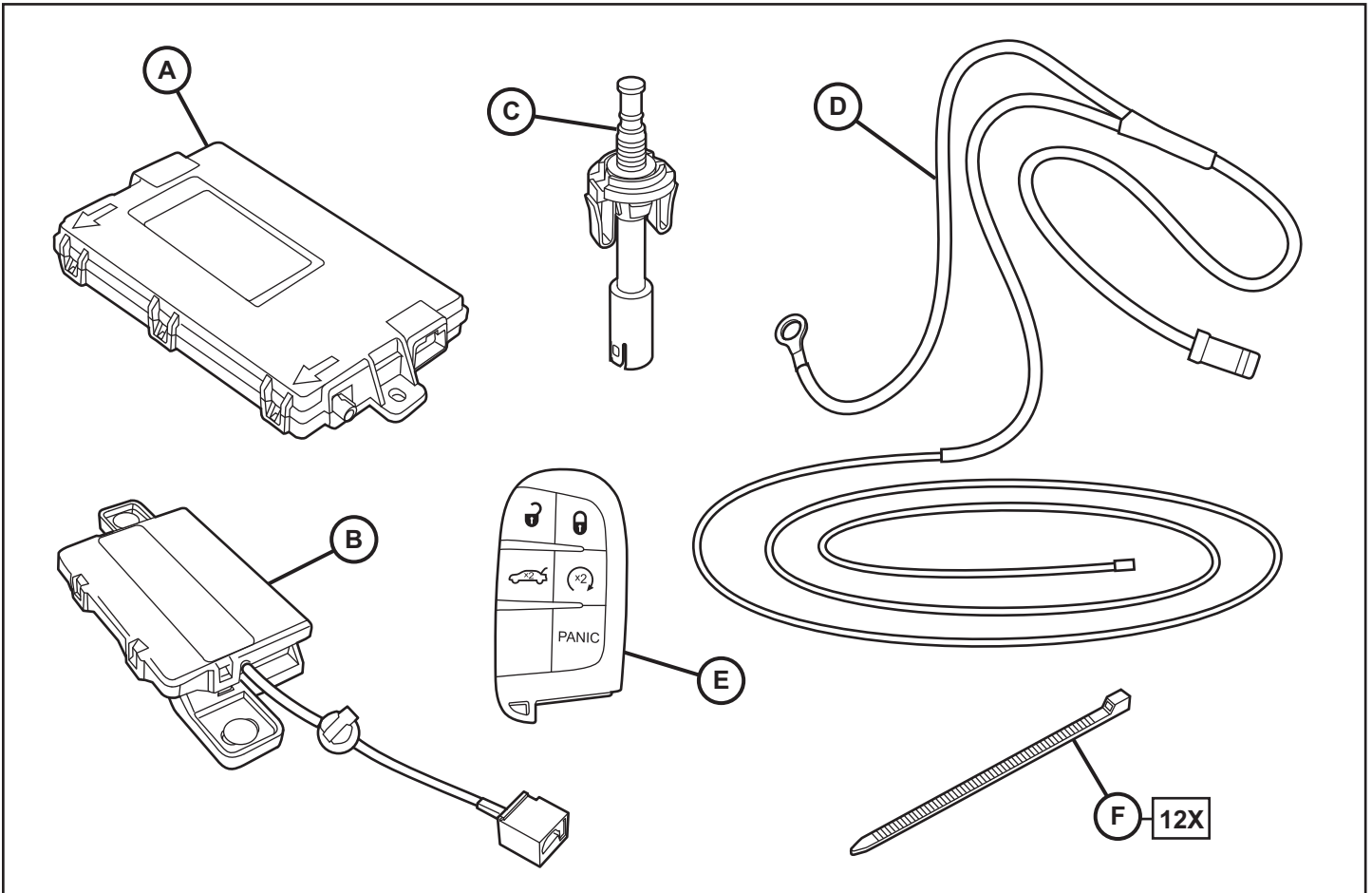
1. Raccordez un chargeur à batterie au véhicule.
2. À l'aide de l'application wiTECH de l'appareil de diagnostic, effectuez les étapes suivantes :
 - Sélectionnez « BODY CONTROL MODULE (BCM) ».
 - Sélectionnez l'onglet « MISC FUNCTIONS »
 - Surlignez et sélectionnez « REMOTE START TEMPORARY DISABLE »
 - Suivez les instructions à l'écran et sélectionnez le bouton « CONTINUE »
 - Suivez les invites à l'écran, sélectionnez « SAVE » et puis cliquez sur « CONTINUE »
 - Lorsque vous avez terminé, sélectionnez « CLOSE »

EFFACER TOUS LES CODES DTC



DODGE CHALLENGER Arranque remoto

www.mopar.com



ELEMENTO	DESCRIPCIÓN	CANTIDAD
A	Módulo de distribución RF	1
B	Antena de arranque remoto	1
C	Interruptor del capó	1
D	Arnés del interruptor del capó	1
E	Llavero de encendido	2
F	Sujetacables	12

HERRAMIENTAS REQUERIDAS

Llave de dado	Juego de dados métricos	Destornillador Phillips	Varilla de vestidura
Brocas de destornillador Torx	Cinta	Cortacables	Sellador RTV
			Herramienta para hacer palanca

PRECAUCIÓN: El arranque automático XBM se puede instalar ÚNICAMENTE en vehículos que tienen las siguientes opciones de fábrica: transmisión automática, acceso remoto sin llave e inmovilizador. El código de venta del XBM se debe añadir a la base de datos y se debe ejecutar la función Restablecer la configuración del vehículo (utilizando una herramienta de diagnóstico) antes de instalar el nuevo módulo RFHM. No hacerlo inhabilitará la función 92s de arranque remoto del módulo RFHM. El técnico debe esperar 1/2 hora luego de ingresar el código de venta del XBM en DealerConnect antes de instalar el módulo RFHM y restablecer la configuración del vehículo. Mientras tanto, el técnico puede instalar todos los demás componentes, excepto el módulo RFHM. Asegúrese de que tiene el software actual Witech para realizar este procedimiento.

NOTA: LEA CON ATENCIÓN LAS INSTRUCCIONES ANTES DE INSTALAR ESTE ACCESORIO.

PASOS DEL PROCEDIMIENTO:

ACTUALIZAR LA CONFIGURACIÓN DEL VEHÍCULO

NOTA: Asegúrese de que tiene el software actual Witech para realizar este procedimiento.

1. Se debe actualizar el VIN del vehículo con el código de ventas del accesorio que se instaló para habilitar la funcionalidad del sistema. Utilizando la página web DealerCONNECT y la aplicación de diagnóstico wiTECH, completar la configuración del vehículo.
2. Inicie sesión en <https://dealerconnect.chrysler.com>.
3. En la pestaña de servicio, dentro del cuadro de Administración de la garantía, localice "Vehicle Option Updates" (actualización de opciones del vehículo). Ingrese el VIN del vehículo y añada el código de ventas XBM (Arranque remoto) como "Dealer Installed Option" (opción instalada por el distribuidor).

REGISTRO estos datos antes de desconectar la batería:

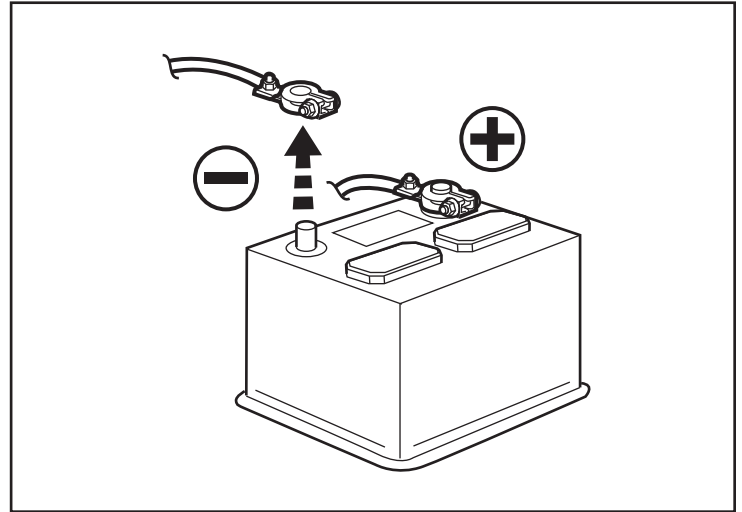
1. Con la aplicación de diagnóstico wiTECH, lleve a cabo los siguientes pasos:
2. Seleccione "RADIO FREQUENCY HUB MODULE (Módulo de distribución de radio frecuencia, RFHM)"
3. Seleccione la pestaña "DATA".
4. Anote los nombres y valores de datos para cada uno de los Neumáticos Sensor ID de. Esto será necesario má'e1s adelante en la procedimiento de instalación.

Obtenga el número de PIN temporal de 4 dígitos del personal de los concesionarios autorizados. Este PIN sólo es válido durante 24 horas. Si tienen más de eso, usted debe obtener un nuevo PIN.

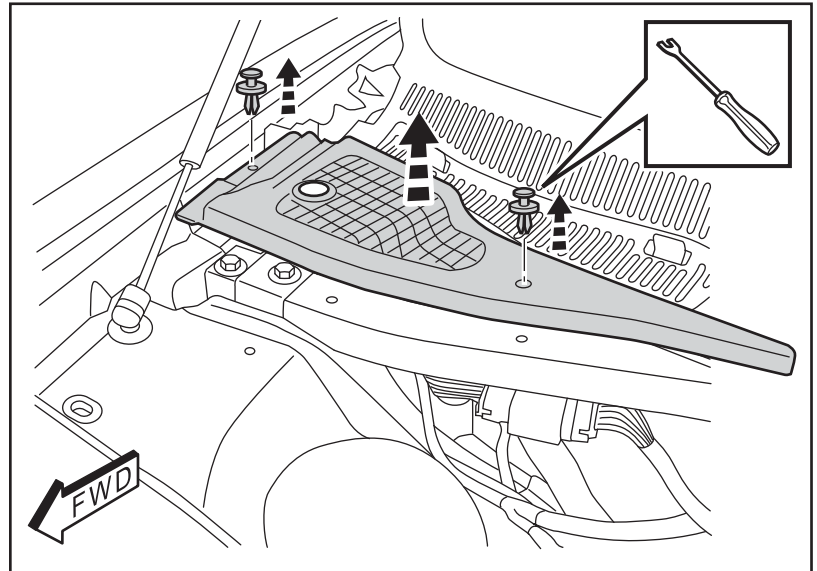
XBM (INICIO REMOTO)

4. Confirme que el nuevo código de ventas se haya añadido correctamente al VIN.
5. Con la aplicación de diagnóstico wiTECH, realice los siguientes pasos de la Pantalla de arranque inicial:
 - Seleccione la pestaña "DIAGNOSTIC PROCEDURES"
 - Seleccione "RESTORE VEHICLE CONFIGURATION"
 - Seleccione el botón "Run Diagnostic"
 - Seleccione "CONTINUE"
 - Verifique que el número VIN del vehículo es correcto
 - Seleccione el botón "Correct VIN"
 - Siga las instrucciones en la pantalla y seleccione el botón "CLOSE"

1. Tronco abierto
2. Afloje un (1) perno de 10mm y desconecte el cable negativo de la batería

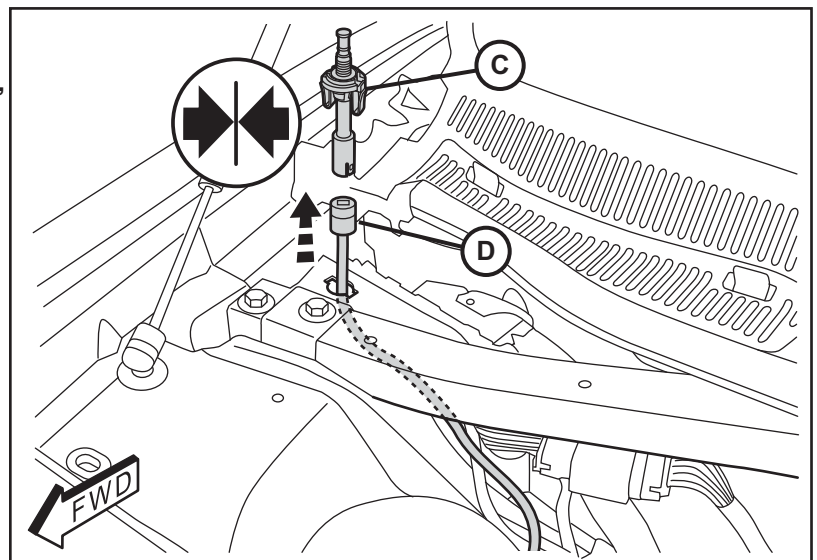


3. Retire los dos (2) clips. Retire la tapa de protección situada en la parte trasera de pasajeros de el compartimiento del motor.

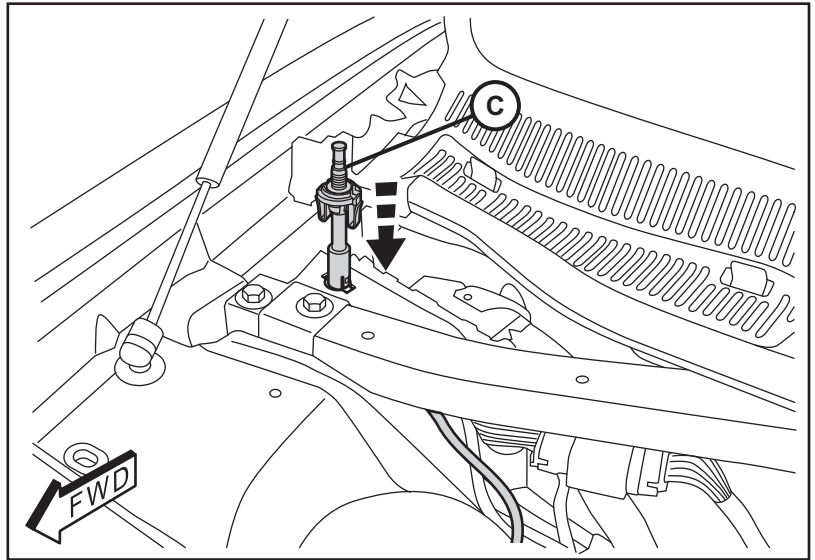


NOTA: Es posible que haya instalado en fábrica arnés del interruptor del capó grabó de nuevo a la existente arnés del vehículo. Si está presente, separarla, dirijalo a través del orificio de montaje y conectarlo para el interruptor (C). Si el arnés del interruptor del capó fábrica no está presente, siga los pasos 4 a 21.

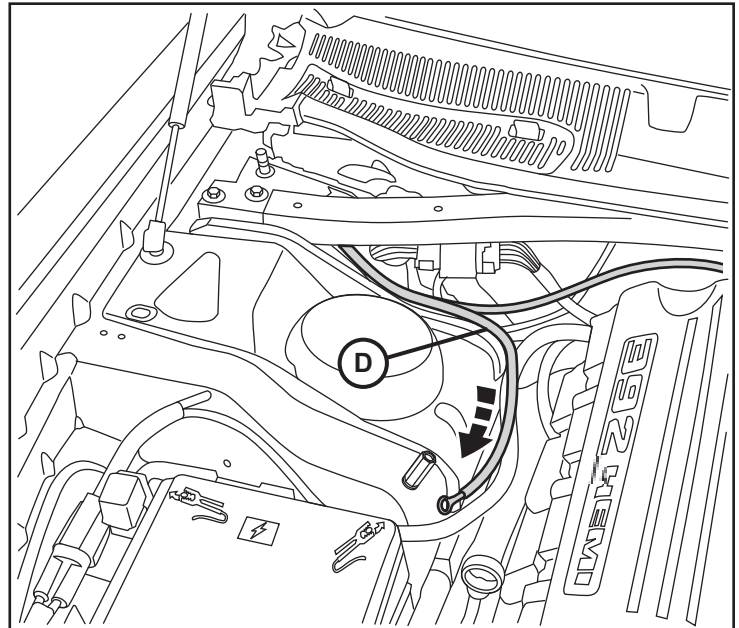
4. Arnés del interruptor de ruta (D) a través del interruptor orificio de montaje y conectarse a cambiar (C).



5. Instalar el interruptor (C) en el orificio de montaje como se muestra.

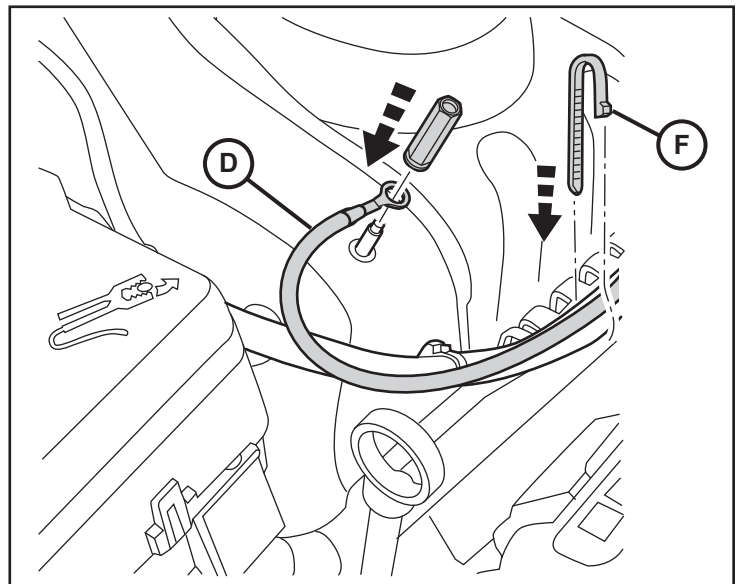


6. Pase el cable a tierra negativa del arnés (D) hacia adelante a lo largo del arnés del vehículo.

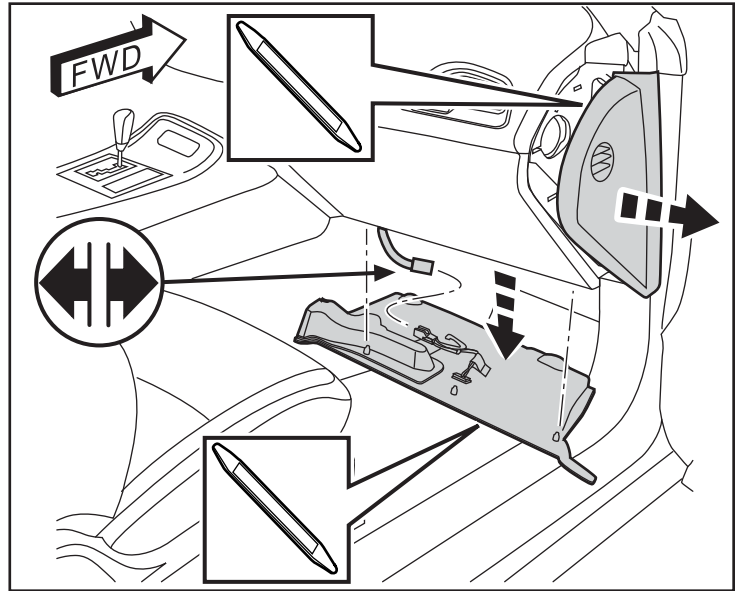


7. Quite la tuerca hexagonal grande. Coloque el terminal negativo sobre el espárrago. vuelva a colocar la tuerca hexagonal grande. Fije el mazo de cables (D) con sujetacables (F).

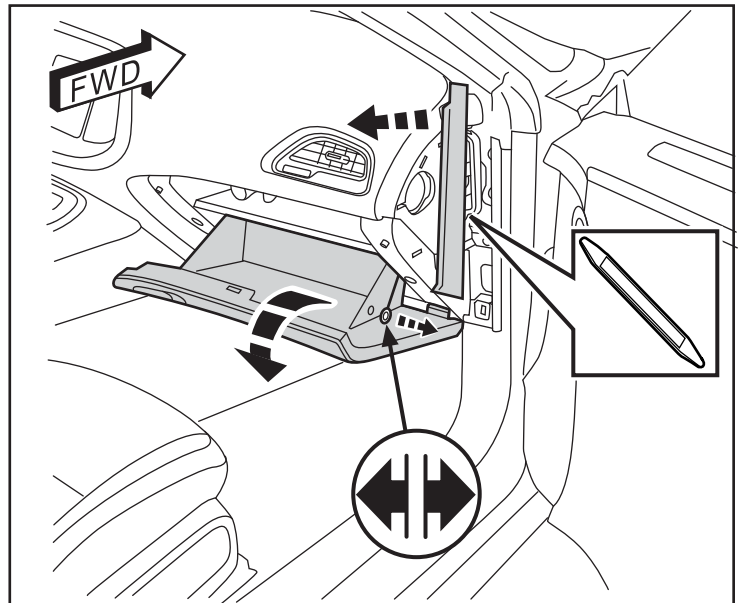
NOTA: Los sujetacables se deben distanciar uno de otro a no más de 100mm.



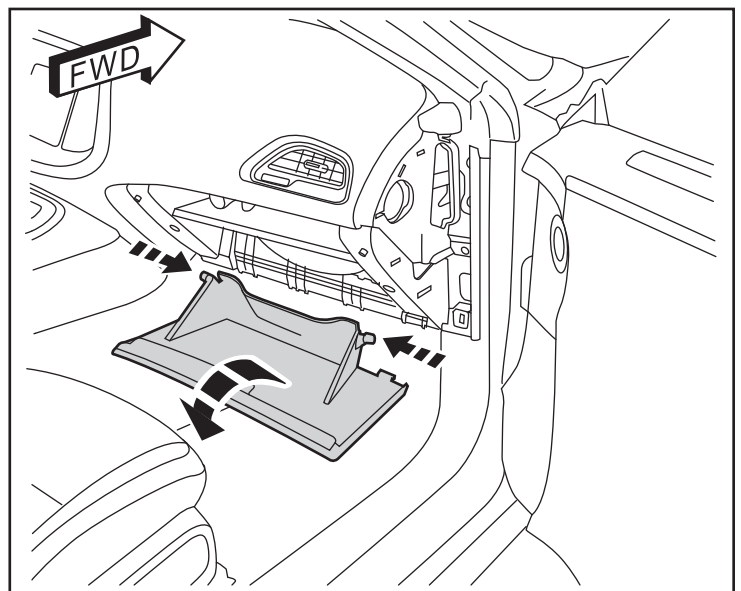
8. Retire el panel de la cubierta inferior debajo de la guantera. Desconecte el enchufe de la lámpara para los pies. Retire con cuidado el panel de ajuste en el extremo del salpicadero.



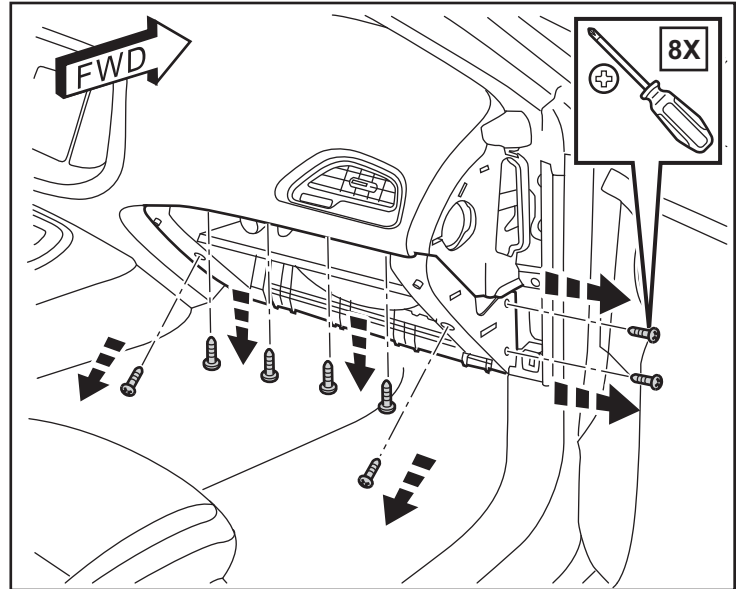
9. Cuidadosamente levante el panel de ajuste de borde en la base de la columna A. Abra la guantera y desconecte el cable de retención.



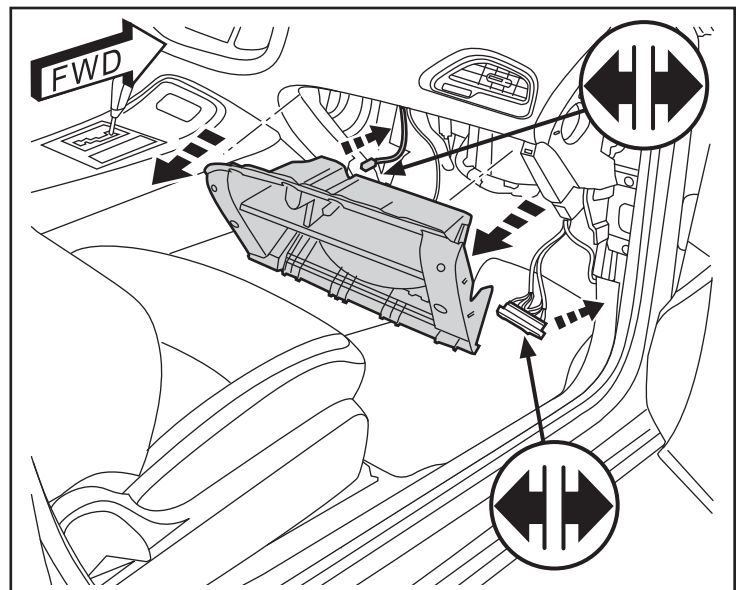
10. Libere cuidadosamente las bisagras y retire la caja de guantes.



11. Quitar (8) tornillos del bisel de la guantera, como se muestra..

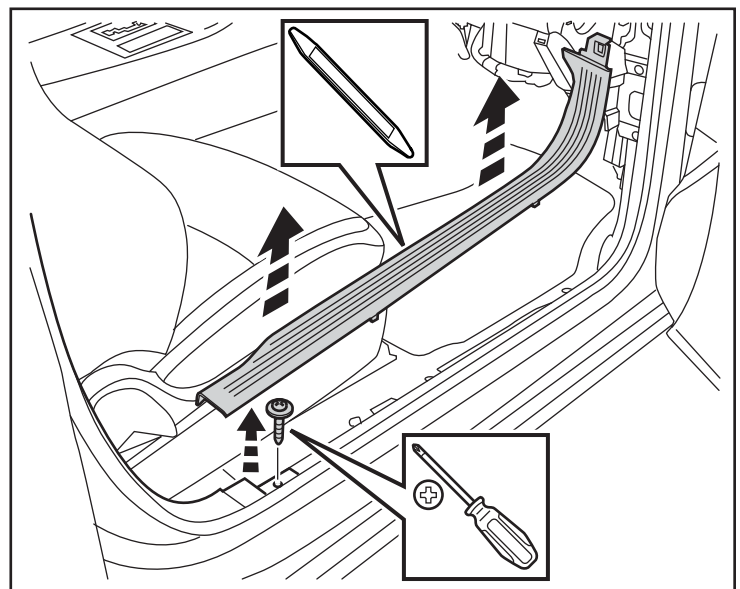


12. Retire con cuidado el embellecedor de la guantera y desconecte todos los enchufes.



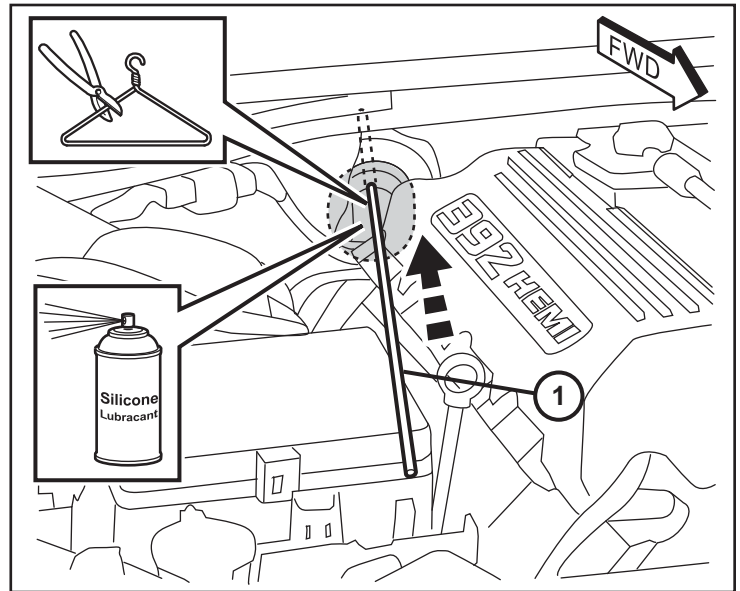
13. Retire con cuidado el panel de umbral de la puerta. Eliminar un (1) tornillo desde la parte delantera inferior del panel embellecedor trasero interior.

Repita el proceso en el lado del conductor del vehículo.



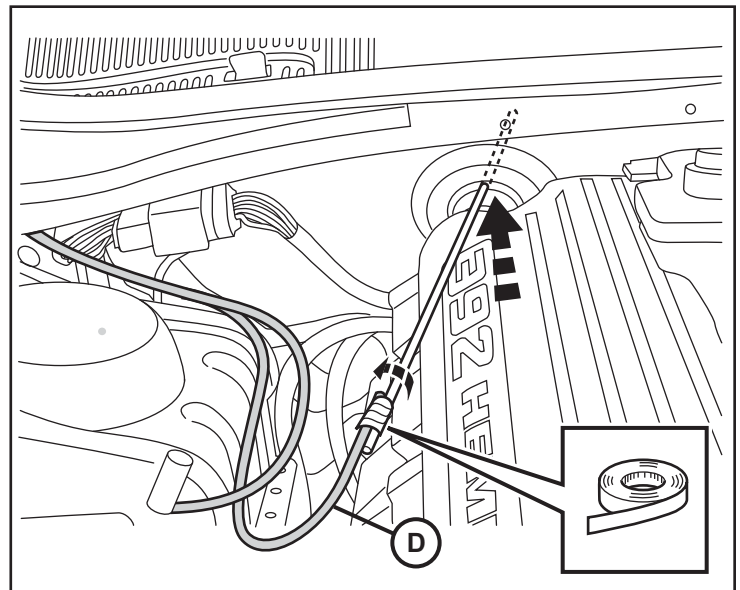
14. Ubique la arandela de goma en el firewall.
Empuje una vara larga y delgada (1) a través de la arandela de goma de el exterior hacia el área de los pies en el interior.

NOTA: Un lubricante aplicado al cable le ayudará a pasar a través de la arandela de goma.

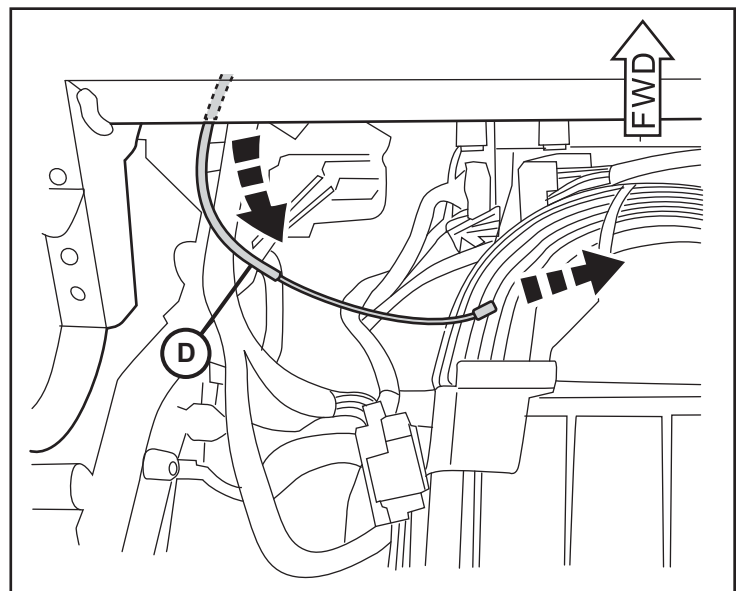


15. Secure the end of harness (D) to the fish wire with tape. Tire del extremo del mazo de cables a través de la parte interior.

NOTA: Proteja el terminal del cable por completo que cubra con cinta adhesiva..

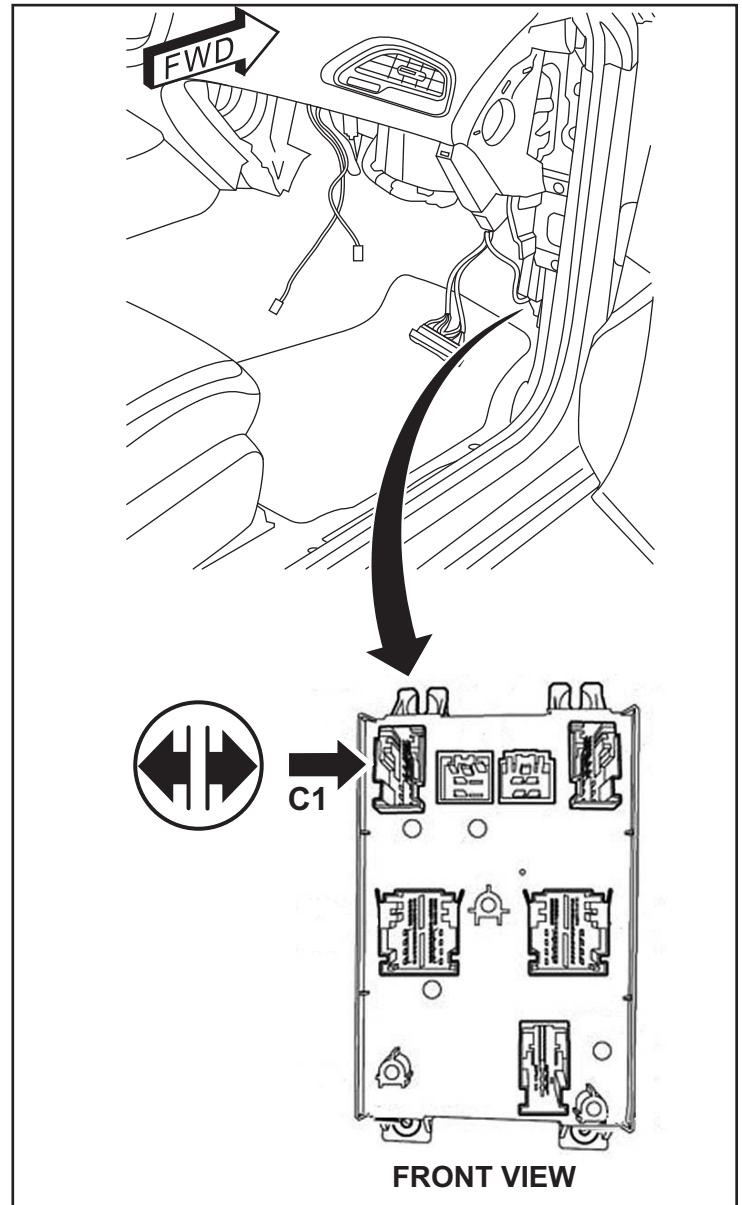


16. Tire del alambre (D) a través de la parte interior del vehículo detrás de la guantera. Pase el mazo de cables a la BCM situado en la A-pilar.

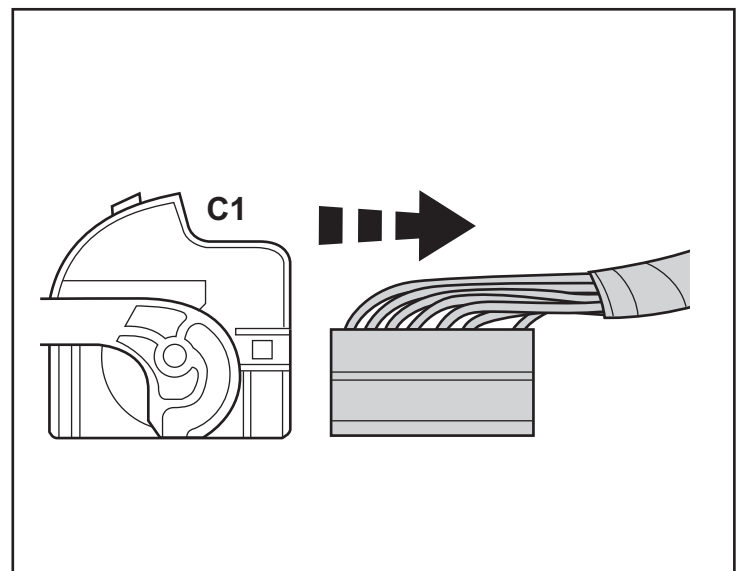


17. Se deberá tener acceso al conector situado arriba a la izquierda (**C1**) para el nuevo conector del mazo.

NOTA: Los conectores de BCM son más fáciles de acceder si el gran conector HVAC se retira primero.

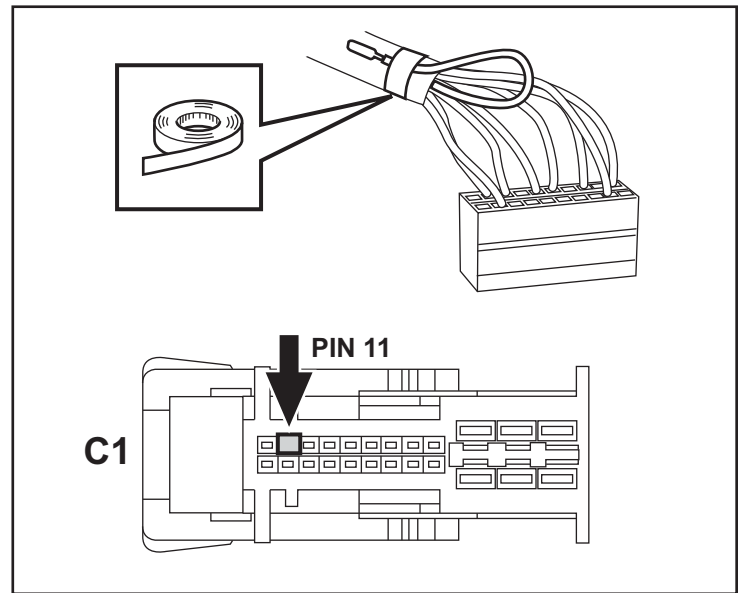


18. Oprima las lengüetas de liberación en la parte trasera del conector y deslice el enchufe hacia afuera de la funda exterior.

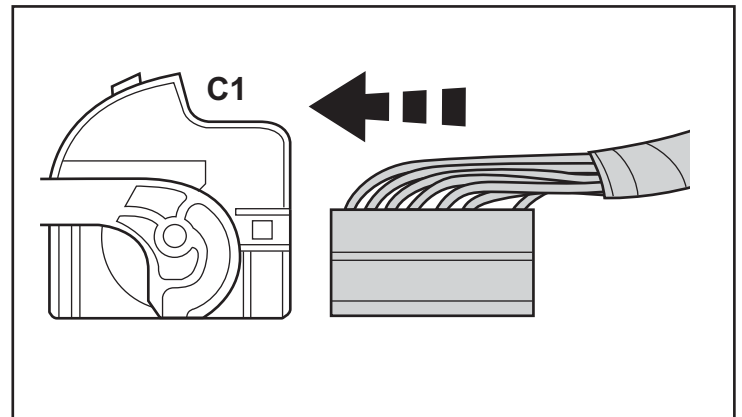


19. Localice la clavija 11 del conector. Inserte el conector de cable con lengüetas del mazo del interruptor (D) en la clavija 11 del conector.

NOTA: Si la clavija 11 tiene un cable instalado de fábrica, retire este cable y envuélvalo con cinta sobre el mazo.

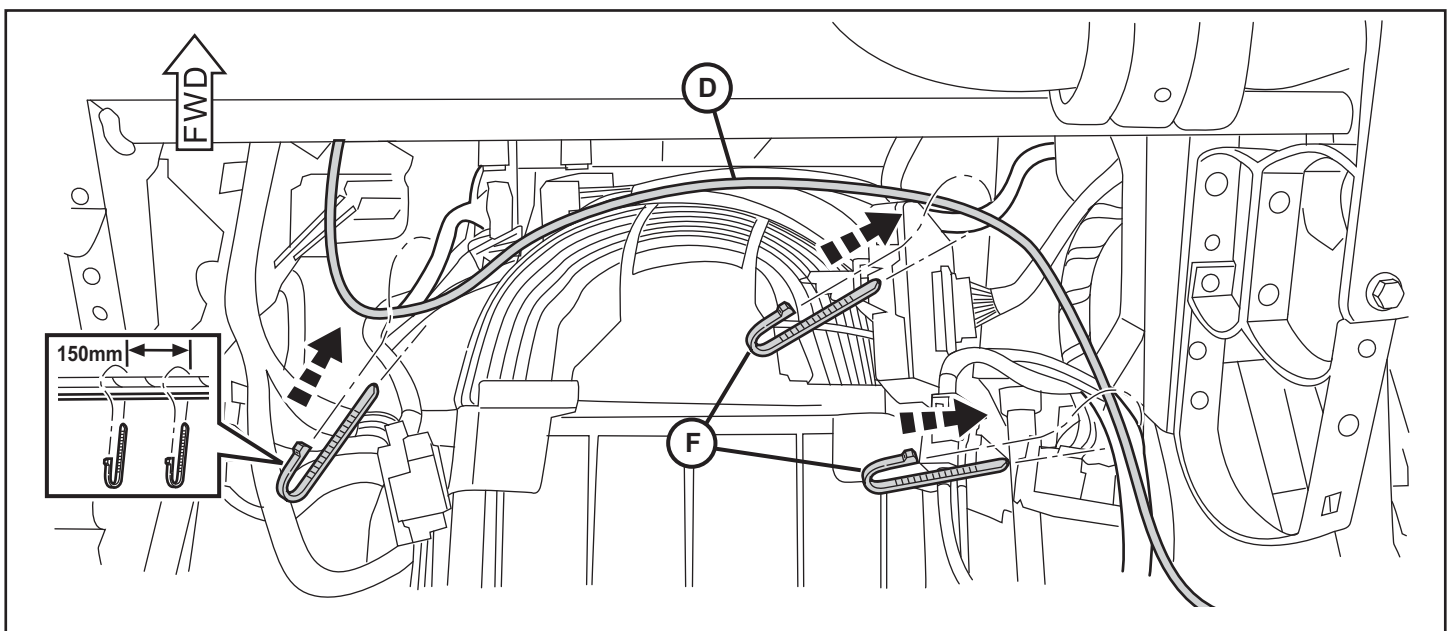


20. Vuelva a instalar la funda exterior sobre el conector. Enchufe todos los conectores al BCM.

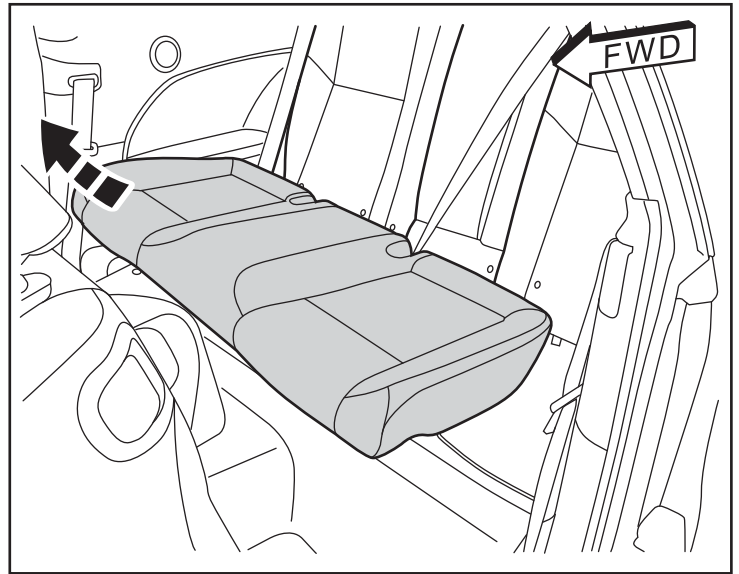


21. Dirija el arnés del interruptor (D) a lo largo de los arneses de cableado del vehículo existentes como se muestra

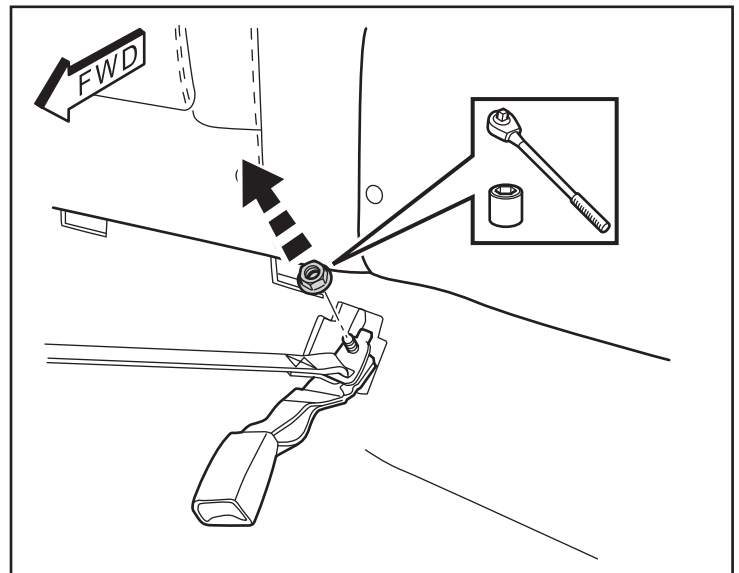
NOTA: Los sujetacables se deben distanciar uno de otro a no más de 100mm.



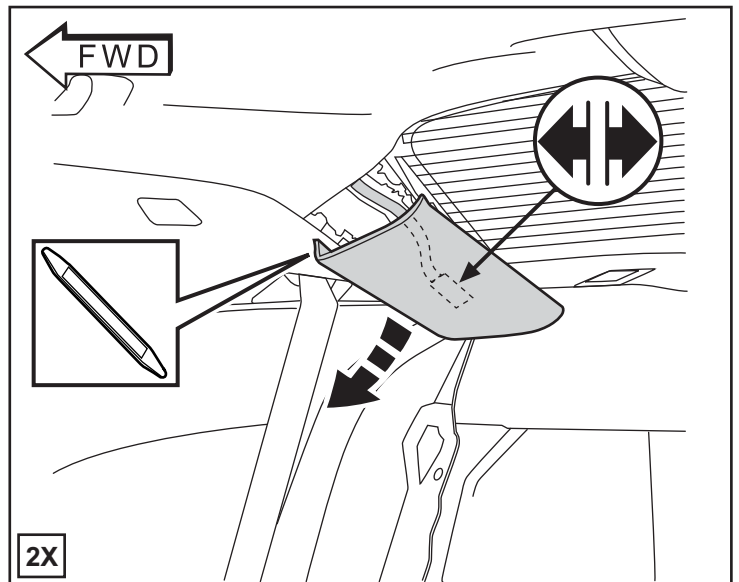
22. Retire el cojín del asiento trasero del vehículo.



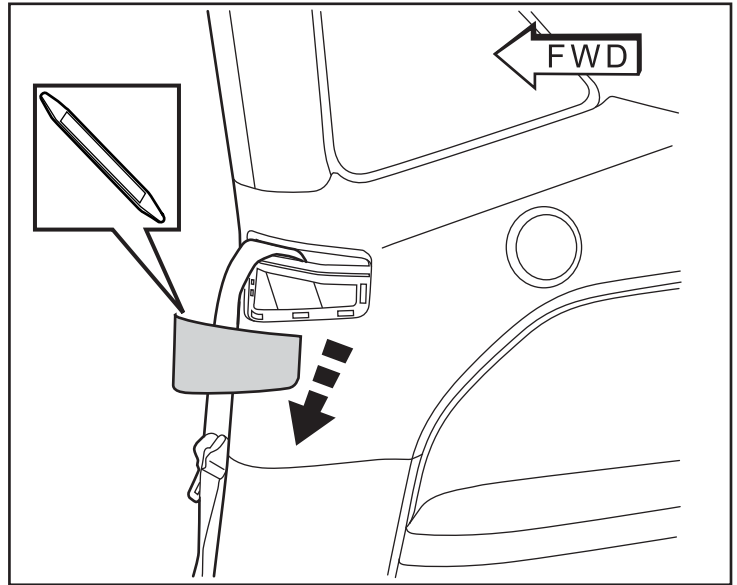
23. Quite la tuerca de soporte en la base del cinturón de seguridad. Baje la parte trasera de los asientos hacia abajo.



24. Retire con cuidado los paneles de ajuste en ambos lados del pilar D. Desconecte las correas de sujeción desde el interior de cada panel.

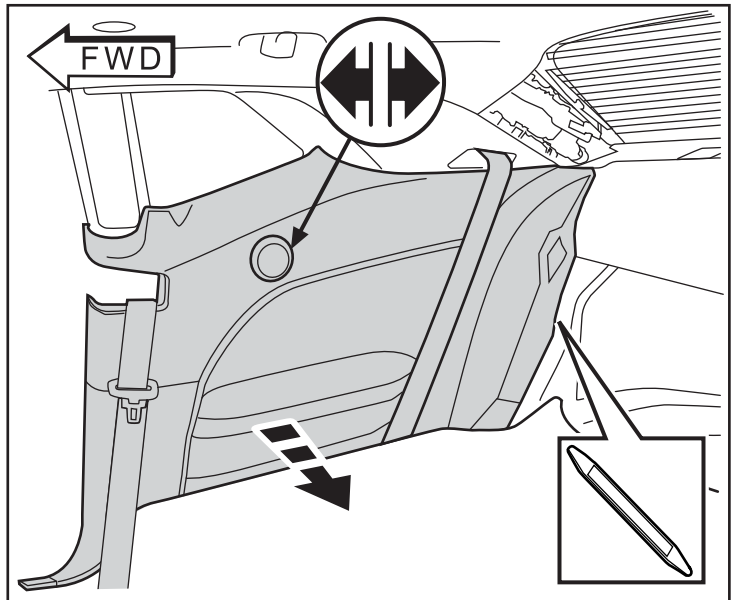


25. Retire con cuidado los paneles de la cubierta del cinturón de seguridad en el Pilar C en ambos lados del vehículo.

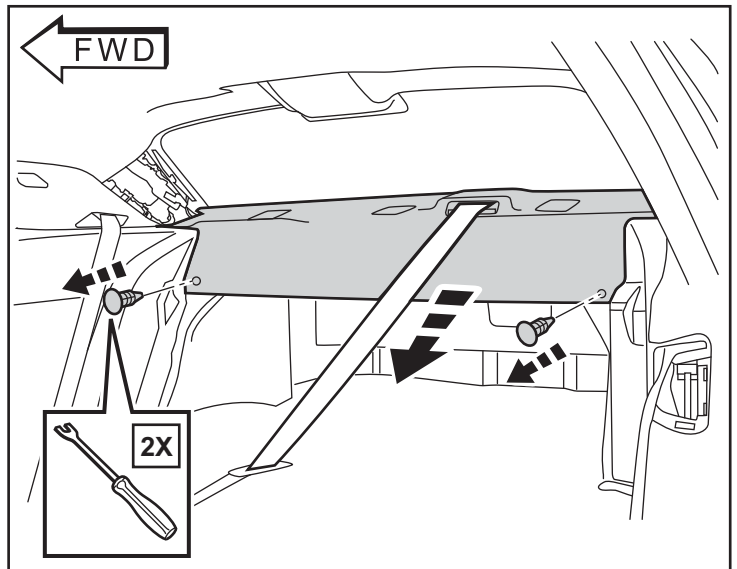


26. Retire con cuidado los paneles del tapizado de los asientos traseros en el interior en ambos lados del vehículo. Desconecte los conectores de los cables de altavoz de la parte posterior del panel.

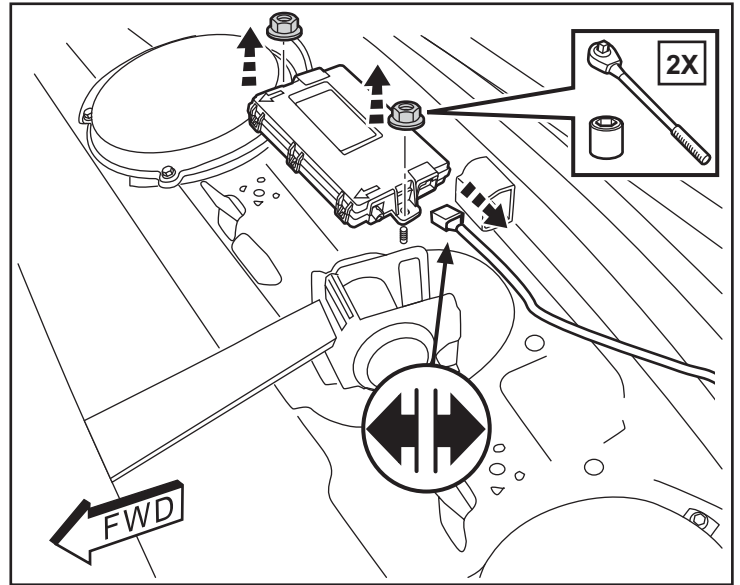
NOTA: Los paneles no necesitan ser eliminado de vehículo.



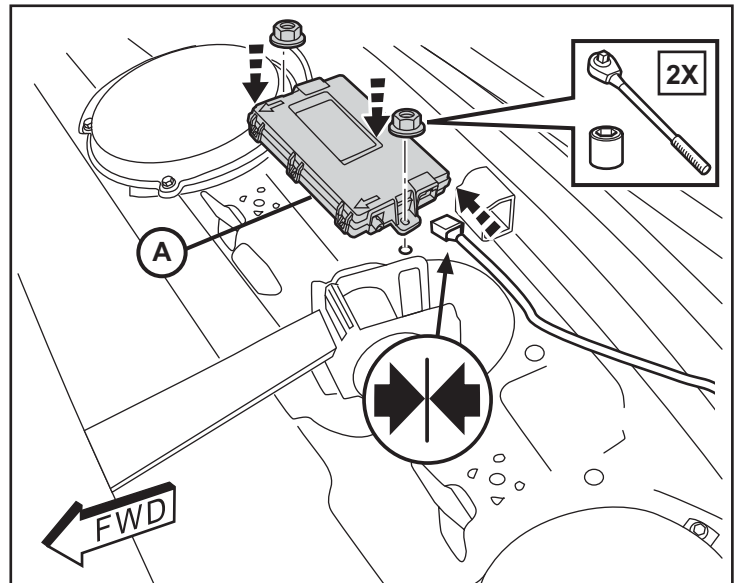
27. Retire (2) clips del panel de la cubierta posterior de la cubierta. Tire del panel fuera de la cubierta trasera.



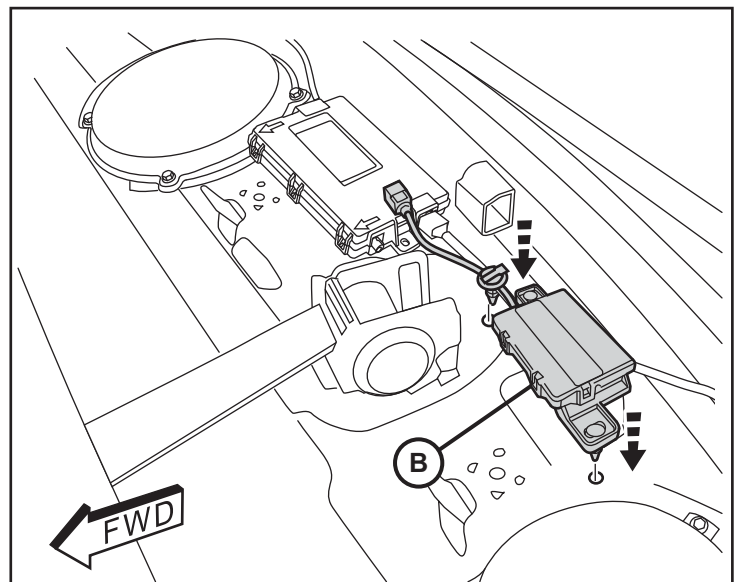
28. Localice el módulo de distribución RF existente en el poste del lado del conductor del área de la cubierta trasera. Desconecte todos los conectores de los mazos. Quite dos (2) tuercas de sujeción hexagonales. Retire el el módulo de distribución RF.



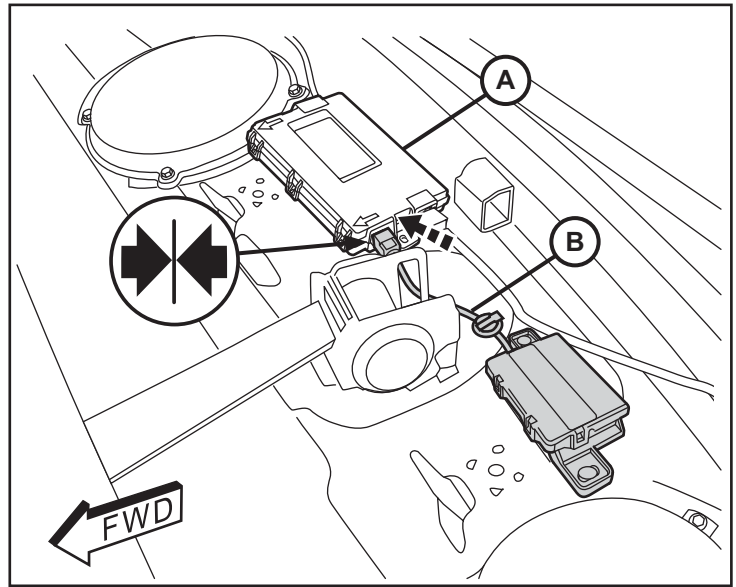
29. Instale el nuevo módulo concentrador RF (A) en la cubierta trasera con dos (2) tuercas hexagonales originales. Vuelva a instalar todos los conectores.



30. Instale el nuevo módulo de la antena (B) en la cubierta trasera con tres (3) clips alineados con los orificios de la cubierta trasera.



31. Enchufe el cable del Módulo de la antena (B) al nuevo módulo de distribución RF (A).



32. Revise todo los cables y recorte todos los sujetacables.
33. **Invierta el paso 22 hasta el 27, según sea necesario para volver a instalar los paneles y componentes de equipamiento en el área del asiento trasero. NOTA: Cuando vuelva a instalar la tuerca de la base del cinturón de seguridad se muestra en el Paso 23, asegúrese de apretar sujetador a 55 Nm.**
34. **Invierta los pasos 8 a 13 para volver a instalar los paneles y componentes de equipamiento del lado del pasajero.**
35. **El paso 2 y 3 atrás para volver a instalar el panel de cubierta y volver a conectar la batería.**

PARA PROGRAMAR EL LLAVERO DE ENCENDIDO FOBIK

NOTA: El nivel del software wiTECH debe ser la más reciente versión para poder realizar este procedimiento.

NOTA: No coloque una laptop ni ningún dispositivo inalámbrico (teléfono celular, dispositivo de audio, etc.) sobre o cerca de la consola central. La antena está por debajo de la consola

1. Conecte un cargador de batería al vehículo.
2. Con la aplicación de diagnóstico wiTECH, lleve a cabo los siguientes pasos:
 - Seleccione "RADIO FREQUENCY HUB MODULE (Módulo de distribución de radio frecuencia, RFHM)"
Seleccione la pestaña "MISCELLANEOUS FUNCTIONS" (funciones diversas)
 - Resalte "PROGRAM IGNITION FOBIKs" (programar FOBIK de encendido)
 - Seleccione "CONTINUE" (continuar)
 - Cuando se le indique que "Press the Unlock Button" no pulse el botón durante un largo tiempo.
Púselo Una vez rápidamente.
 - Siga las instrucciones en la pantalla y seleccione el botón "CLOSE"
 - Cicle la llave de encendido después de terminar la rutina satisfactoriamente.

PARA PROGRAMAR EL MÓDULO DE DISTRIBUCIÓN DE RADIO FRECUENCIA

NOTA: El nivel del software wiTECH debe ser la más reciente versión para poder realizar este procedimiento.

NOTA: Tenga a la mano el número de identificación individual del vehículo antes de ejecutar la rutina.

1. Conecte un cargador de batería al vehículo.
2. Con la aplicación de diagnóstico wiTECH, lleve a cabo los siguientes pasos:
3. Coloque el encendido en ON (encendido)
 - Seleccione "RADIO FREQUENCY HUB (De distribución de radio frecuencia, RFH)"
 - Seleccione la pestaña "MISCELLANEOUS FUNCTIONS" (funciones diversas)
 - Resalte "RFHUB REPLACE" (reemplazar llavero)
 - Seleccione el botón "Start Misc Function" (iniciar función diversa)
 - Seleccione "NEXT" (siguiente)
 - Ingrese el PIN cuando se le solicite.
 - Seleccione "NEXT" (siguiente)
 - Verifique que el número de PIN es correcto
 - Después de verificarlo, seleccione "NEXT" (siguiente)
 - Seleccione "NEXT" (siguiente)
 - Siga las instrucciones en la pantalla y seleccione el botón "CLOSE" (cerrar)
 - Cicle la llave de encendido después de terminar la rutina satisfactoriamente.

REINICIO DE LA ECU

1. Conecte un cargador de batería al vehículo.
2. Con la aplicación de diagnóstico wiTECH, lleve a cabo los siguientes pasos:
 - Seleccione la pestaña "DIAGNOSTIC PROCEDURES" (procedimientos de diagnóstico)
 - Seleccione "RESET ECU" (reiniciar ECU)
 - Seleccione "RADIO FREQUENCY MODULE (RFH)"
 - Siga las instrucciones en la pantalla y seleccione el botón "NEXT" (siguiente)
 - Seleccione "CLOSE" (cerrar)

CALIBRACIÓN VENTANA

NOTA: Los vehículos equipados con la función de auto hasta tienen que tener las ventanas calibradas después de una desconexión de la batería.

NOTA: La puerta debe estar completamente cerrada al iniciar este paso.

1. Ocupe el asiento del conductor y cierre la puerta.
2. Baje completamente la ventana.
3. Suba la ventana a la posición máxima y mantenga oprimido el interruptor dos segundos más.
4. Baje la ventana a la posición máxima y mantenga oprimido el interruptor dos segundos más.
5. Suba la ventana a la posición máxima.
6. Repita estos pasos en las ventanas restantes.

INHABILITACIÓN TEMPORAL DEL ARRANQUE REMOTO

1. Conecte un cargador de batería al vehículo.
2. Con la aplicación de diagnóstico wiTECH, lleve a cabo los siguientes pasos:
 - Seleccione "BODY CONTROL MODULE (Módulo de control de la carrocería, BCM)"
 - Seleccione la pestaña "MISC FUNCTIONS" (funciones diversas)
 - Resalte y seleccione "REMOTE START TEMPORARY DISABLE" (inhabilitación temporal del arranque remoto)
 - Siga las instrucciones en la pantalla y seleccione el botón "CONTINUE" (continuar)
 - Siga las indicaciones que aparecen en pantalla y seleccione el botón "Guardar" y luego en el botón "CONTINUE" (continuar)
 - Seleccione "CLOSE" (cerrar)

PARA BORRAR TODOS LOS DTC