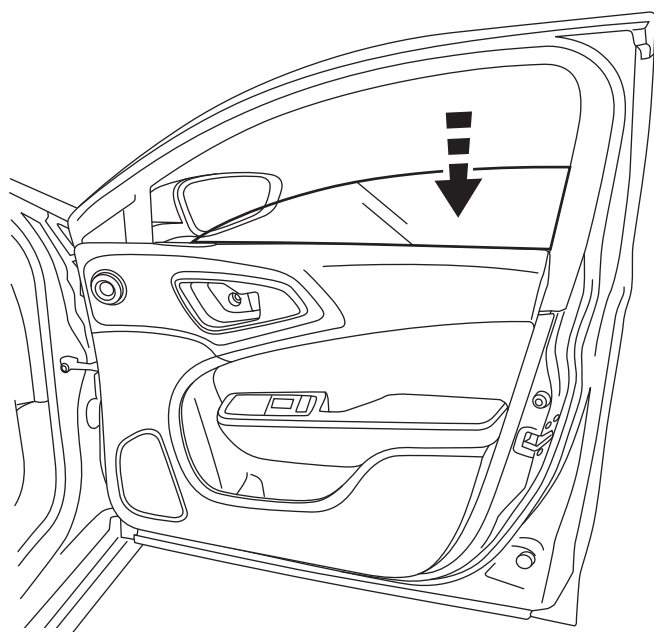
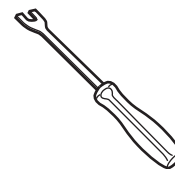
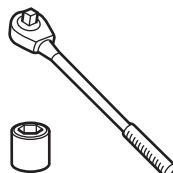
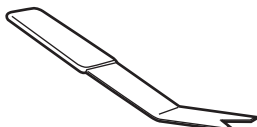
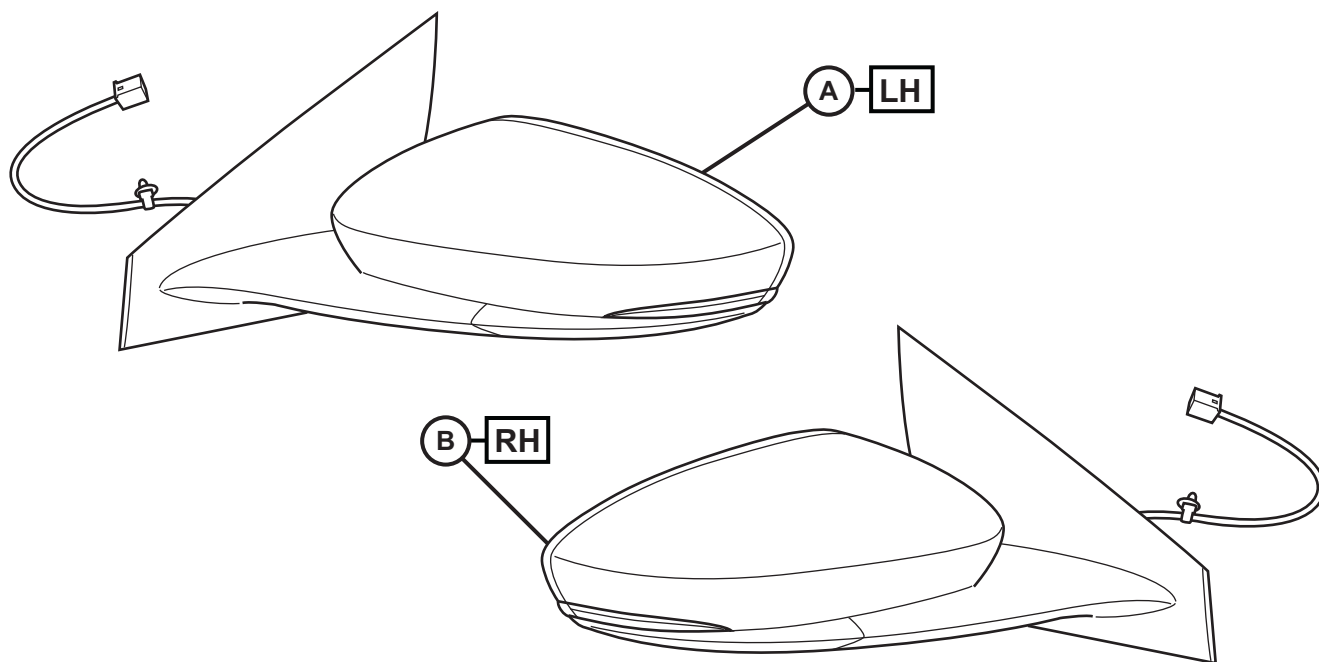




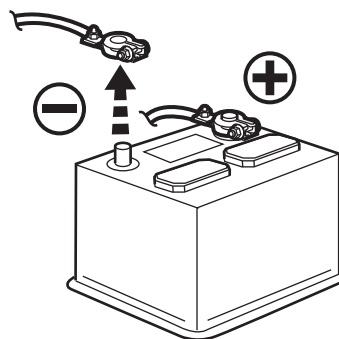
CHRYSLER 200 TURN SIGNAL MIRRORS

CHRYSLER 200 TOURNER UN MIROIR DE SIGNALISATION
CHRYSLER 200 CONVERTIR ESPEJO DE SEÑALES

www.mopar.com

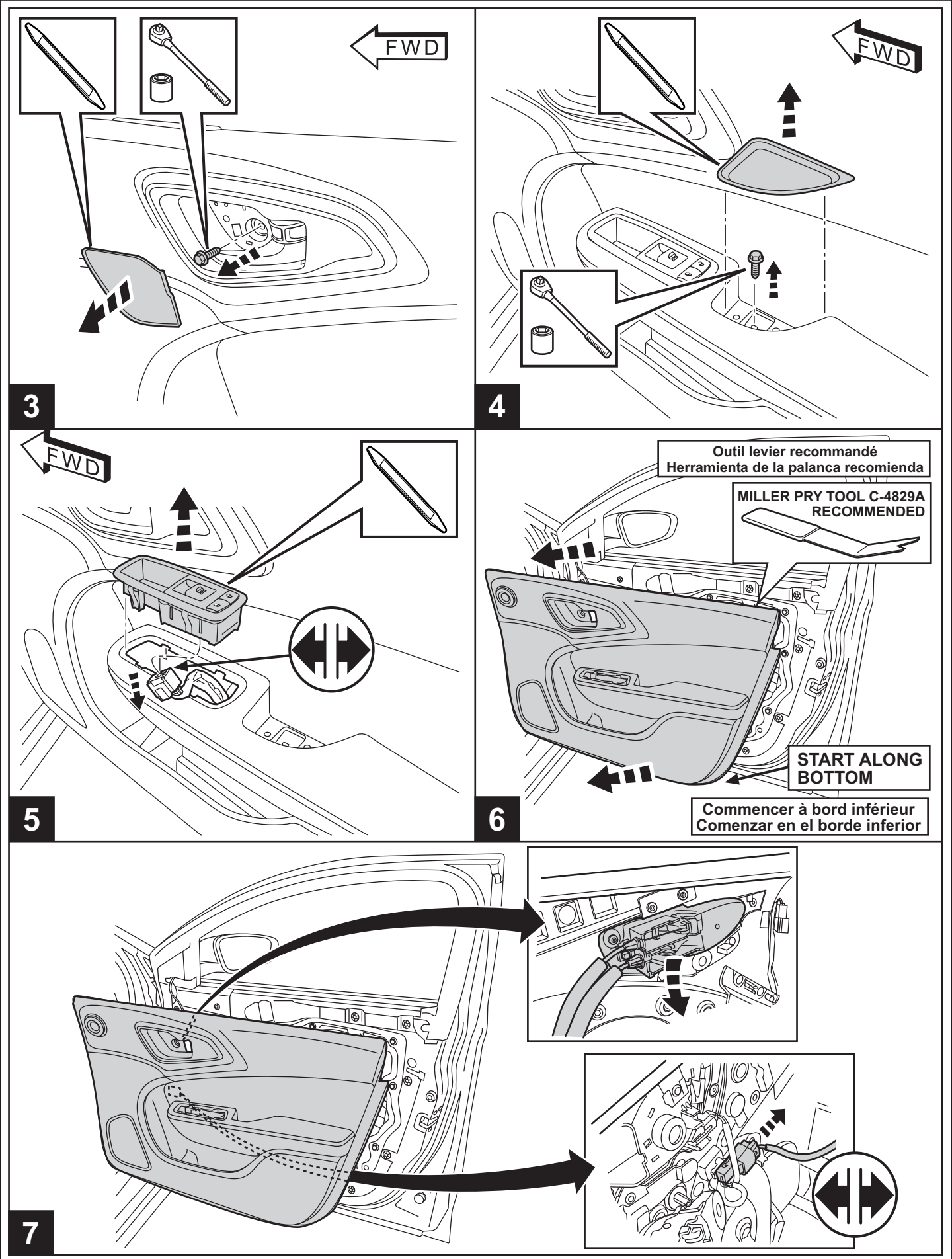


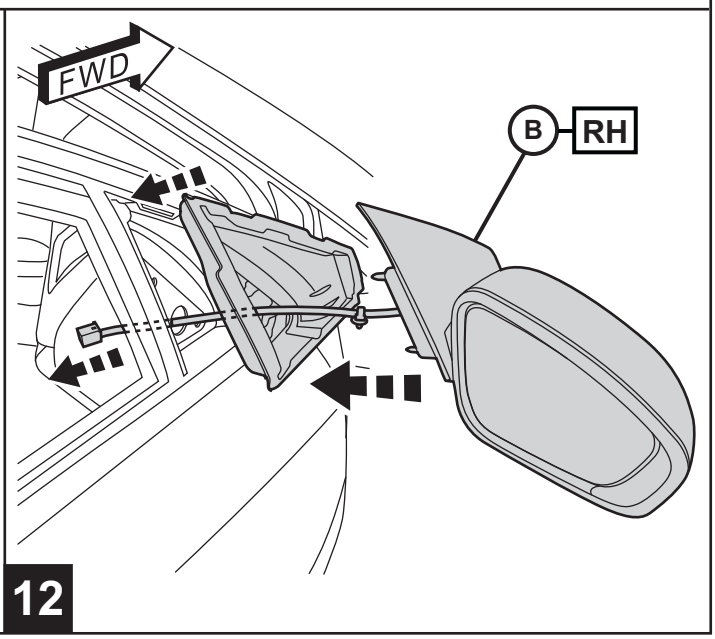
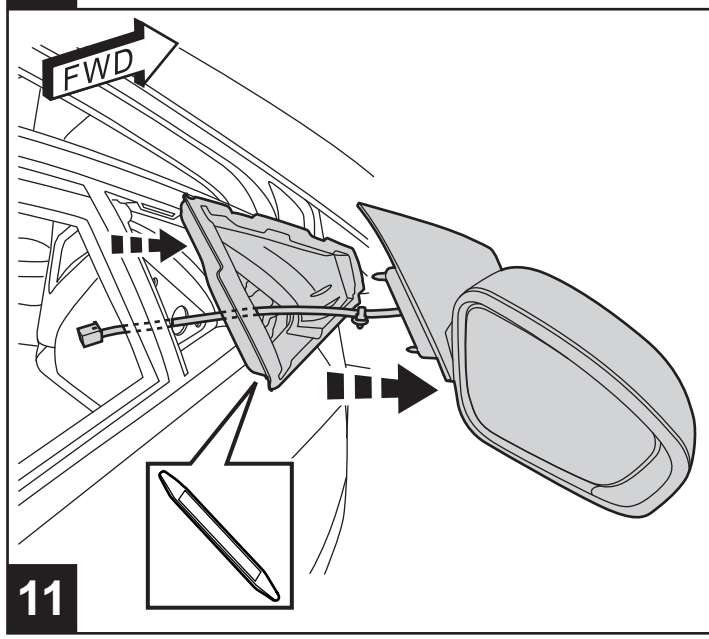
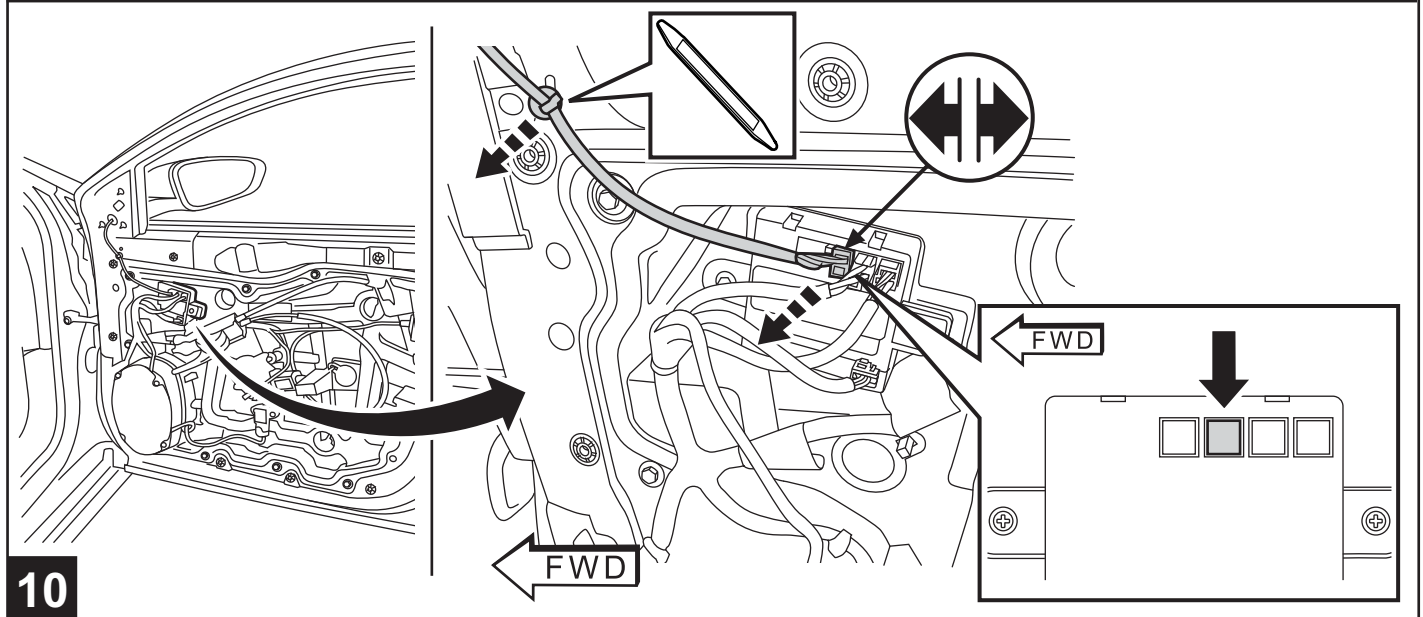
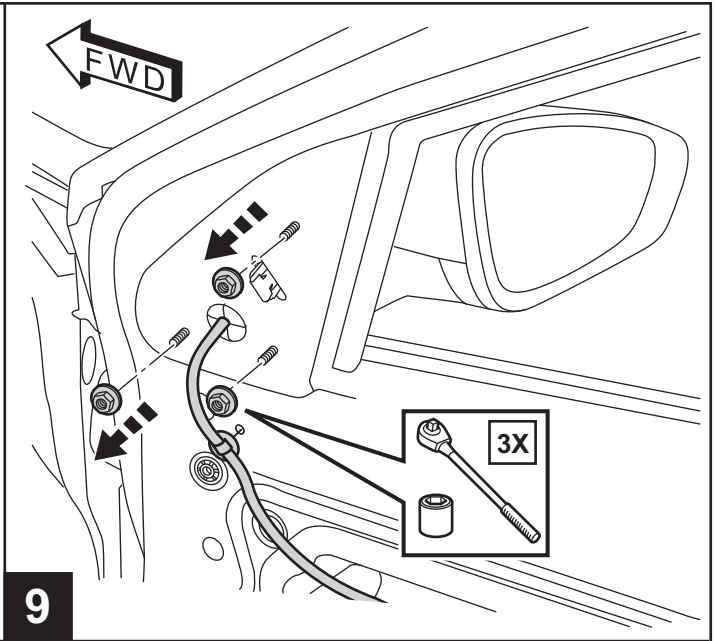
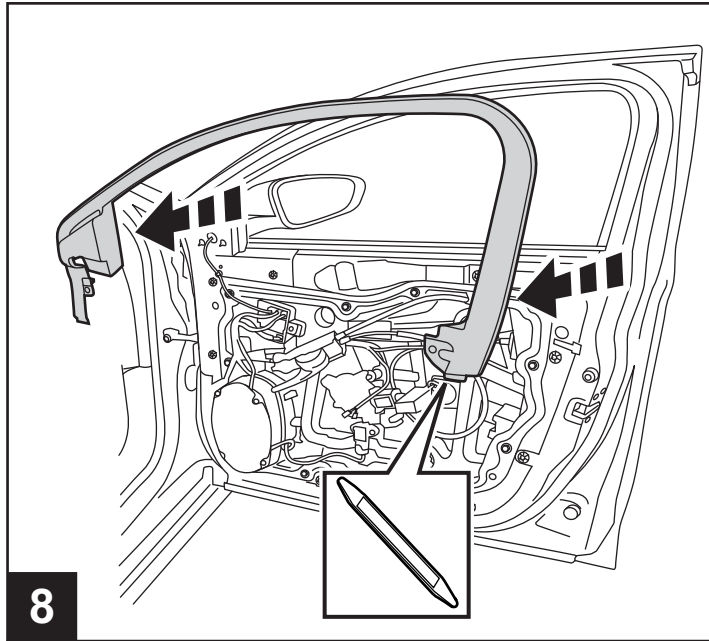
RETAIN ALL FASTENERS FOR REINSTALLATION
Maintenir toutes les vis pour la réinstallation
Mantenga todos los tornillos para la reinstalación

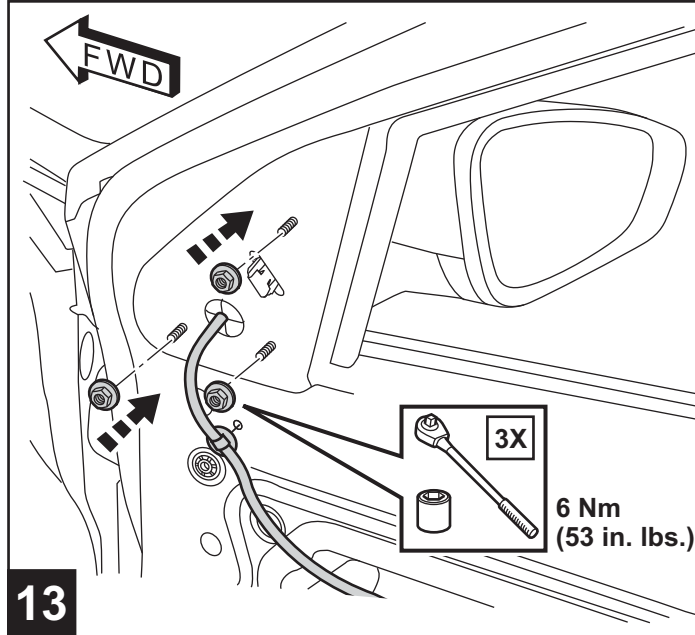


1

2







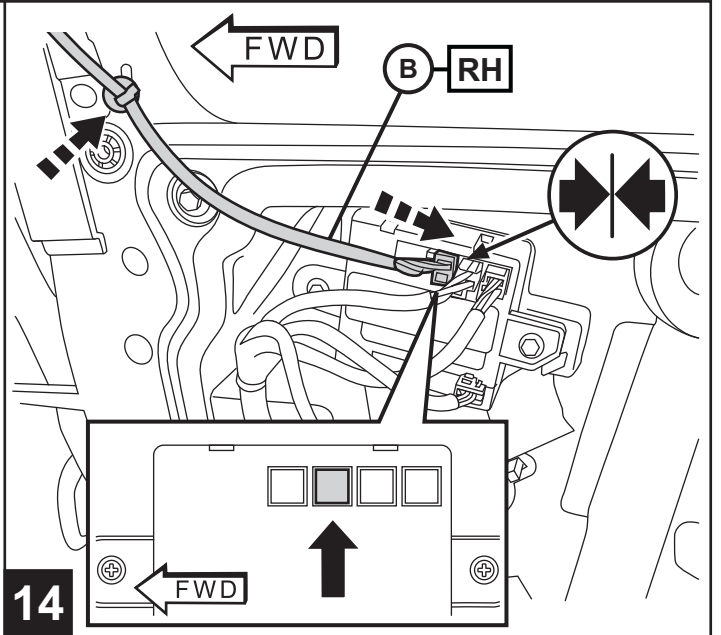
13

REVERSE STEPS 3 THROUGH 9 TO REASSEMBLE VEHICLE COMPONENTS

POUR REPOSER LES GARNITURES INTÉRIEURES, REFAITES À L'INVERSE LES ÉTAPES 3 PAR 9.

INVERTIA LOS PASOS 3 A TRAVÉS DE 9 PARA VOLVER A INSTALAR LOS COMPONENTES INTERIORES.

15



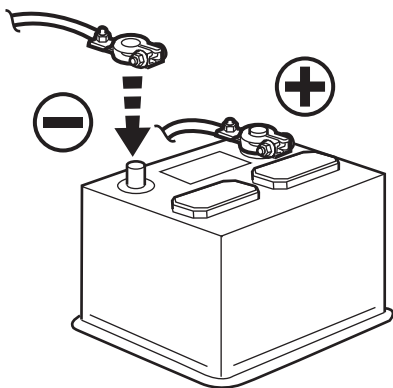
14

REPEAT STEPS 1 AND 3 THROUGH 14 FOR DRIVER SIDE OF VEHICLE USING MIRROR COVER (A).

POUR LE RÉTROVISEUR CÔTÉ CONDUCTEUR, REPRENEZ LES ÉTAPES 1 ET 3 À 14.

REPITA LOS PASOS DEL 1 Y 3 AL 14 PARA EL ESPEJO DEL LADO DEL CONDUCTOR.

16



17

FOLLOW CONFIGURATION STEPS ON NEXT PAGE.

SUIVEZ LES ÉTAPES À LA PAGE SUIVANTE

SIGA LOS PASOS EN LA PÁGINA SIGUIENTE

18

BCM Turn Signal Mirror Configuration

Vehicle VIN must be updated with the sales code of the added accessory in order to enable system functionality. Using the DealerCONNECT website and the scan tool, complete the procedure below:

1. Log on to <https://dealerconnect.chrysler.com>
2. In the service tab, inside the Warranty Administration box, locate "Vehicle Option Updates." Enter the vehicle VIN and add the sales code **LEB** (Ext. Mirrors w/supplemental signals) as a "Dealer Installed Option".
3. Confirm that the new sales code has been successfully added to the VIN.

With the scan tool connected to both the internet (via Ethernet port or wireless connection) and the vehicle, follow the steps below:

4. Use scan tool to run Restore BCM Proxi Configuration which can be found in the Vehicle Preparations tab of the main topology screen. Following the prompts will upload the new vehicle PROXI configuration to the BCM.
5. Once that is done, run Proxi Configuration Alignment found in the Vehicle Preparations tab to update the rest of the ECUs on the vehicle with the PROXI configuration that is now stored in the BCM.
6. Activate the turn signals and hazard flashers to verify that the turn signal mirrors are functioning properly.
7. CLEAR ALL DTCs

Configuration BCM du rétroviseur de signalisation

Pour mettre le système à jour, le NIV du véhicule doit être saisi avec le code de vente de l'accessoire ajouté. En étant connecté au site Web DealerCONNECT et à l'aide du balayeur de codes, suivez la procédure suivante :

1. Ouvrez une session à <https://dealerconnect.chrysler.com>
2. Sous l'onglet de Service, à l'intérieur de la case Administration de garantie, localisez « Vehicle Option Updates » (mises à jour des options de véhicules). Saisissez le NIV du véhicule et ajoutez les code de vente **LEB** (Rétroviseurs ext. avec clignotants de signalisation) en tant que option installée par le concessionnaire.
3. Confirmation que le nouveau code de vente a bien été ajouté au NIV.

Avec l'outil balayeur de code raccordé à l'internet (avec câble Ethernet ou connexion Wi-Fi sans fil) ainsi qu'au système électrique du véhicule, suivez les étapes suivantes :

4. Servez-vous de l'outil balayeur pour lancer la fonction « Restore BCM Proxi Configuration » (sous l'onglet « Vehicle Preparations » de l'écran principal). En suivant les instructions des invites d'écran, ceci téléversera la nouvelle configuration PROXI au système BCM.
5. Une fois que ceci aura été fait, lancez la fonction « Proxi Configuration Alignment » (sous l'onglet « Vehicle Preparations ») pour mettre à jour le reste des ECU du véhicule en rapport avec la configuration PROXI maintenant enregistrée dans le système BCM.
6. Activer les clignotants et les feux de dée9tresse pour vé'e9rifier que les miroirs de clignotants fonctionnent correctement.
7. EFFACER TOUT DTCs

Configuración del espejo con señal direccional en el BCM

Se debe actualizar el VIN (número de identificación) con el código de venta del accesorio que se ha instalado para poder habilitarla funcionalidad del sistema. Utilice el sitio Web de DealerCONNECT y la herramienta de diagnóstico para realizar el procedimiento que se describe a continuación:

1. Inicie sesión en <https://dealerconnect.chrysler.com>
2. En la pestaña de servicio, dentro del cuadro de Administración de garantía, localice "Actualizaciones opcionales del vehículo". Ingrese el VIN del vehículo y agregue el código de venta **LEB** (Espejos interiores con señales complementarias) como una "Opción instalada por el distribuidor".
3. Confirme que el nuevo código de ventas se haya agregado satisfactoriamente al VIN.

Con la herramienta de diagnóstico conectada tanto a Internet (a través de un puerto Ethernet o una conexión inalámbrica) como al vehículo, siga los pasos que se indican a continuación:

4. Utilice la herramienta de diagnóstico para ejecutar Restaurar la configuración Proxi del BCM, que se encuentra en la pestaña Preparaciones del vehículo de la pantalla de topología principal. Siga las instrucciones para cargar la nueva configuración PROXI del vehículo en el BCM.
5. Una vez que finalice, ejecute Ajuste de configuración Proxi el cual podrá encontrar en la pestaña Preparaciones del vehículo para actualizar las ECU restantes del vehículo con la configuración PROXI que ya se ha almacenado en el BCM.
6. Active las luces de giro y luces intermitentes de emergencia para comprobar que los espejos de señal de giro funcionan correctamente.
7. BORRAR TODOS LOS DTCs