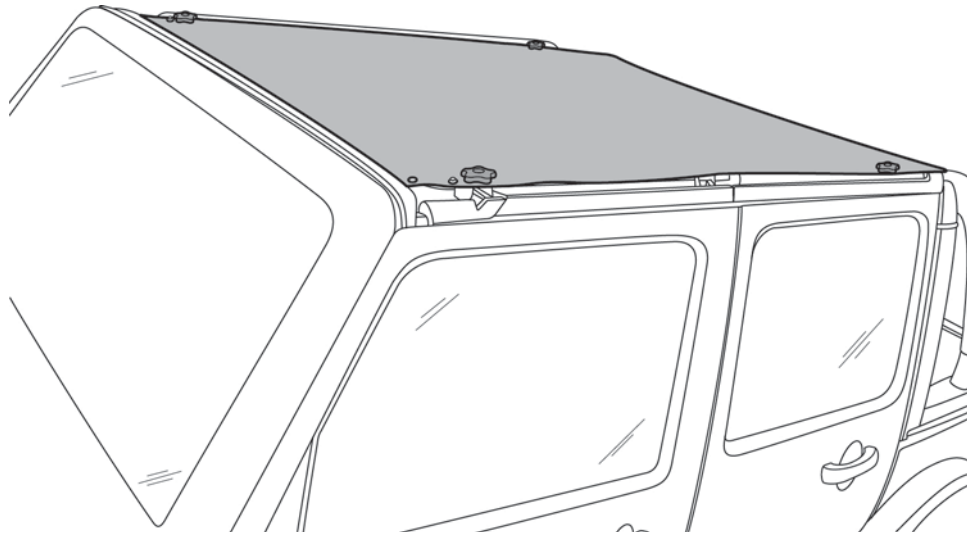




JEEP WRANGLER UNLIMITED

Sun Bonnet

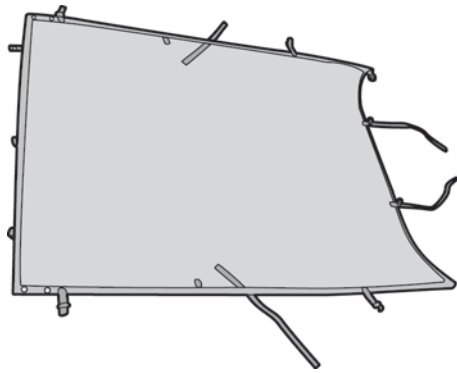


82214319



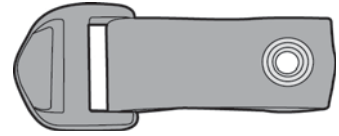
A

1X



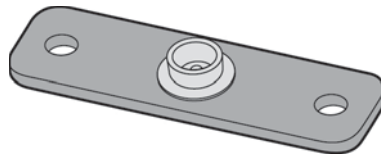
B

2X



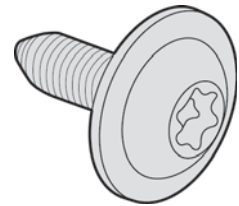
C

2X



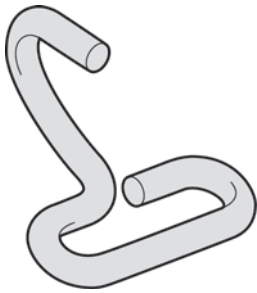
D

2X



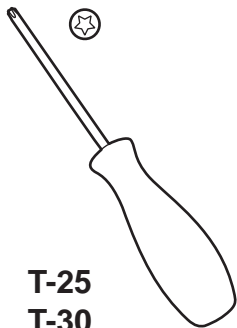
E

2X

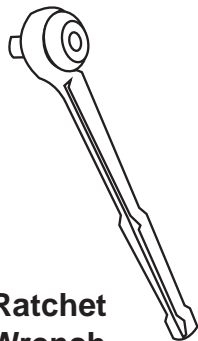


F

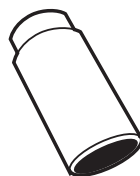
4X



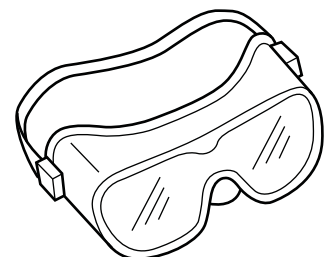
T-25
T-30
Torx

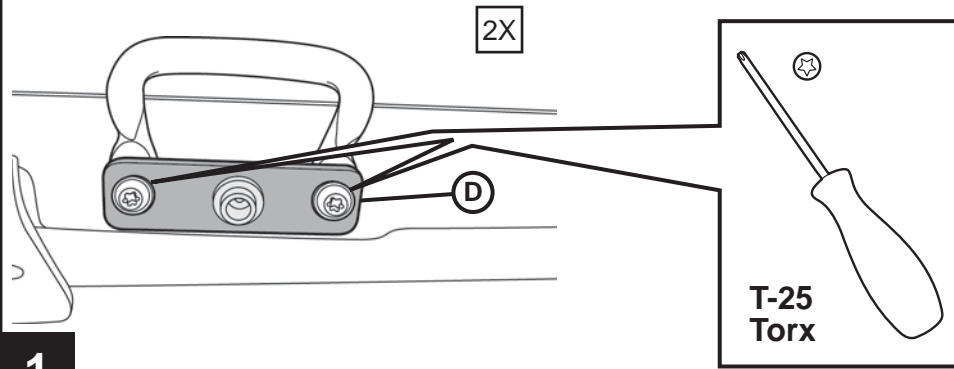


Ratchet
Wrench



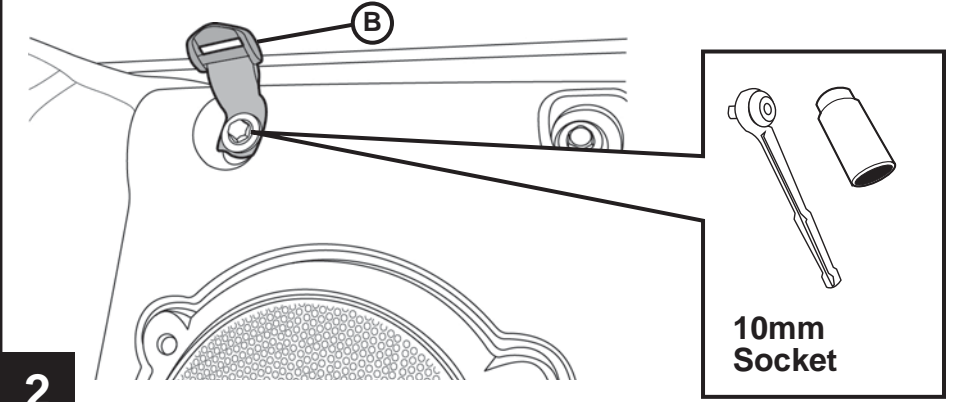
10mm
Socket





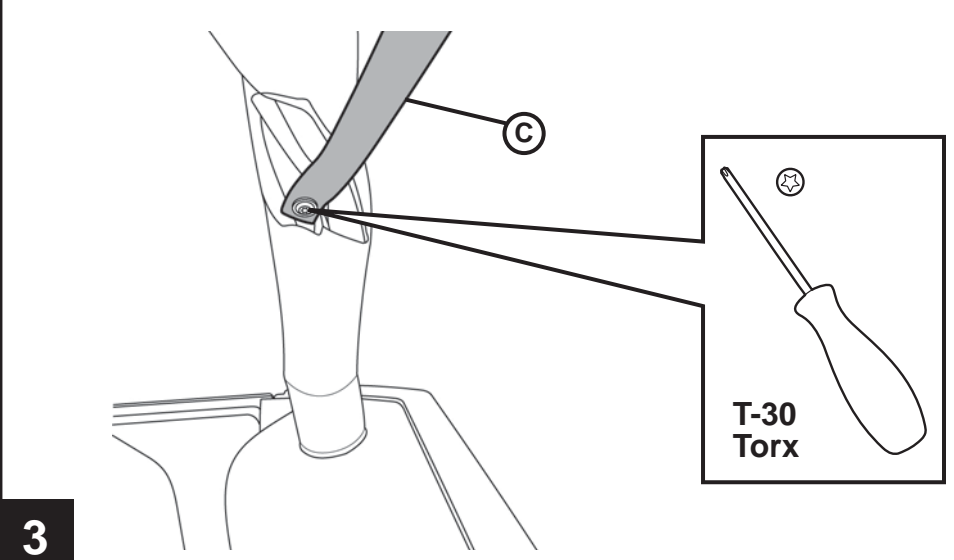
1

Remove screws that attach outboard footman loops. Attach Snap Brackets over footman loop with screws that were removed.



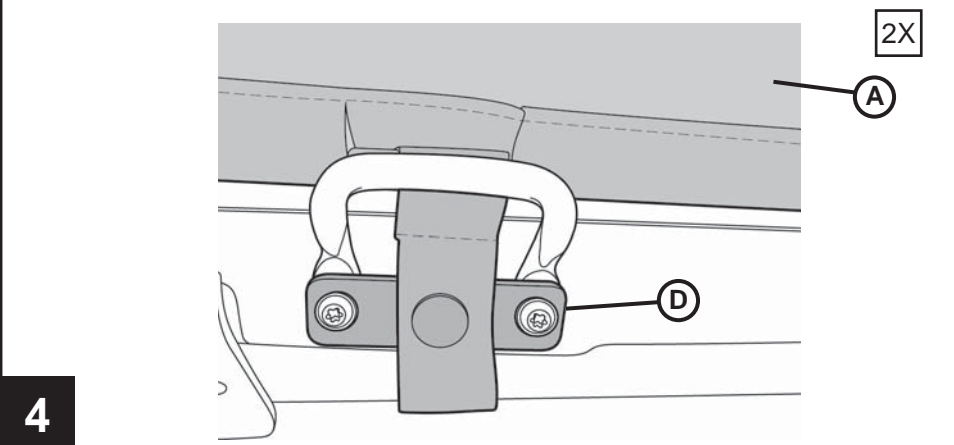
2

Remove the front outboard screw that secures the sound bar to the sport bar. Orient the Buckle Straps so webbing can be threaded into it from the top. Install the Buckle Straps with the screws that were removed.



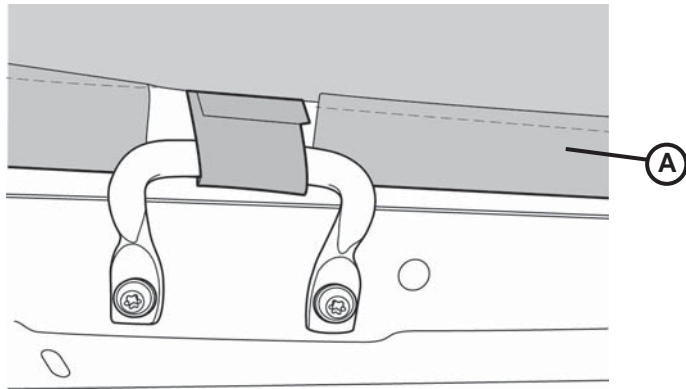
3

Remove the bottom screw that attaches the soft top bow mount bracket. If you don't have bow mount brackets use the supplied Screw and attach the web strap with the tag end pointing up.



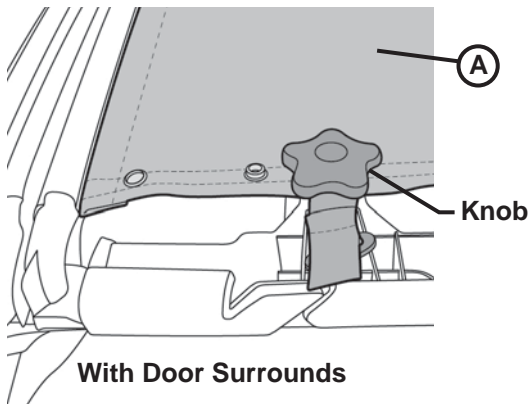
4

Draper the Sun Bonnet over the sport bar with the snap tabs at the front. Thread the snap tabs through the top of the footman loop and snap them to the snap brackets.



Wrap the hook and loop tabs around the center footman loop.

5

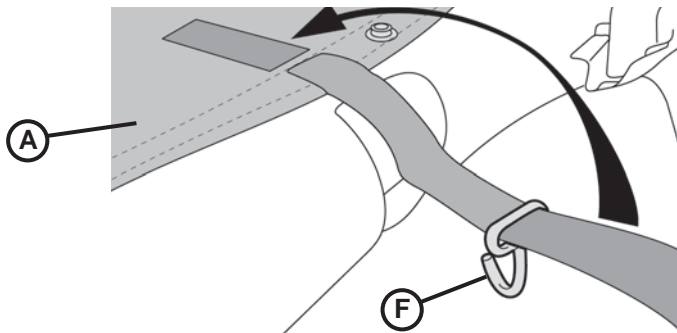


2X

If you have door surrounds remove the front knobs. Insert the knobs through the front hole in the Sun Bonnet and screw the knobs down.

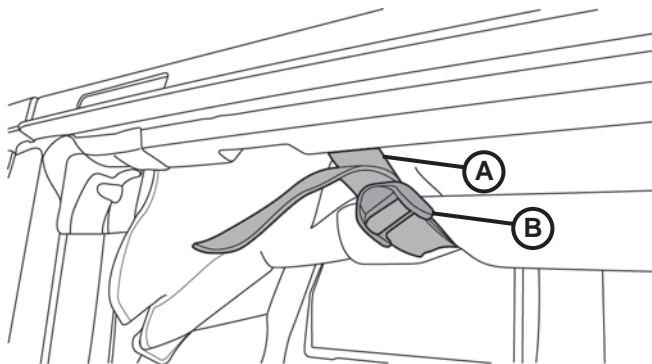
If you do not have door surrounds thread a Hook through each loop strap as shown and loosely fasten the hook and loop. Wrap the strap around the sport bar and hook it into the bottom hole of the sport bar. Adjust the tension on the strap until the top is tight, then secure the hook and loop.

With Door Surrounds



Without Door Surrounds

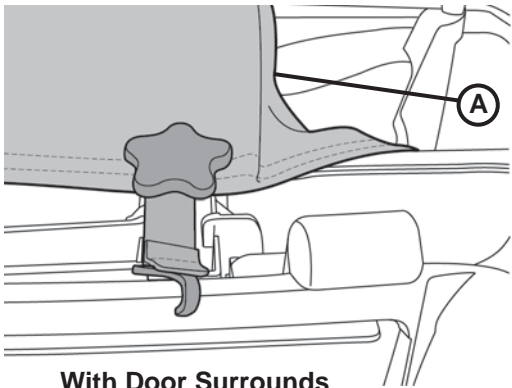
6



2X

Wrap the web straps around the sport bar, thread them through the buckle on the sound bar, and pull tight.

7

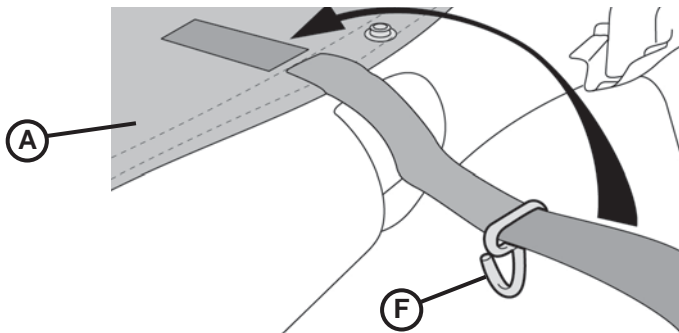


With Door Surrounds

2X

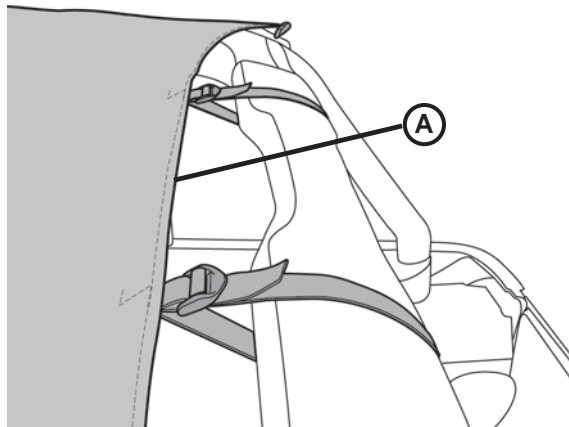
If you have door surrounds remove the rear knobs over the rear doors. Insert the knobs through the front hole in the Sun Bonnet and screw the knobs down.

If you do not have door surrounds thread a Hook through each loop strap as shown and loosely fasten the hook and loop. Wrap the strap around the sport bar and hook it into the bottom hole of the sport bar. Adjust the tension on the strap until the top is tight, then secure the hook and loop.



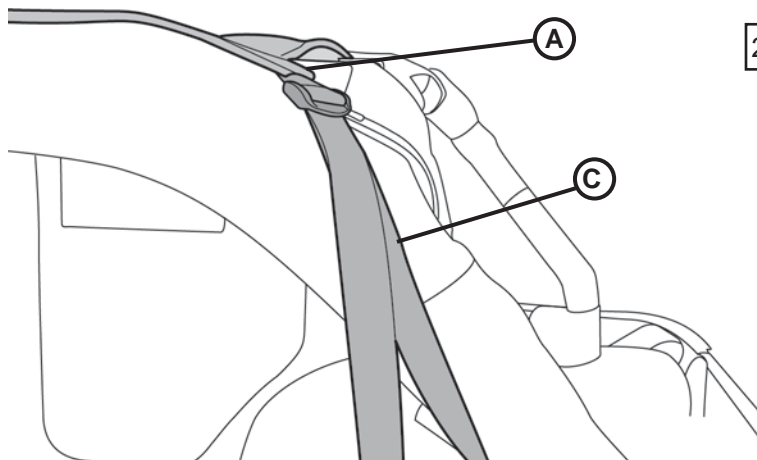
Without Door Surrounds

8



Wrap the rear inboard straps around the sport bar, thread the into the buckles, and pull tight.

9

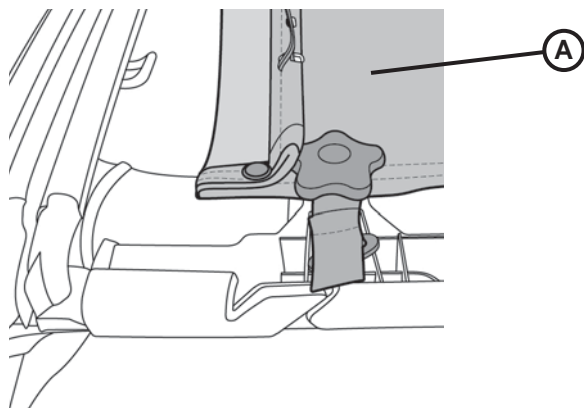


2X

Thread Web Straps that are attached to the sport bar through the buckles in the Sun Bonnet and pull tight.

10

11

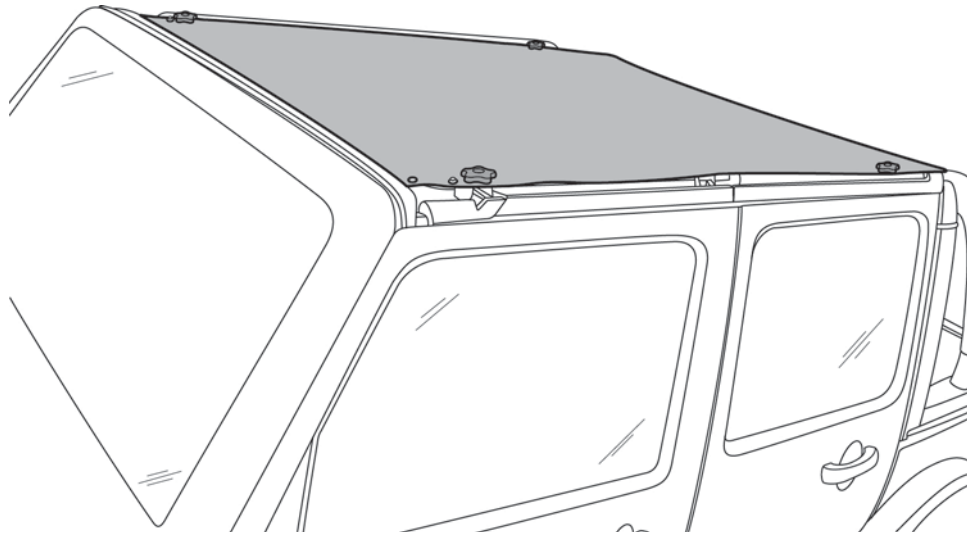


If you want to install your top over the Sun Bonnet unhook the Sun Bonnet from the windshield. Fold the front edge back and snap it in place with the snaps on the outboard edge.



JEEP WRANGLER UNLIMITED

Medio toldo parasol

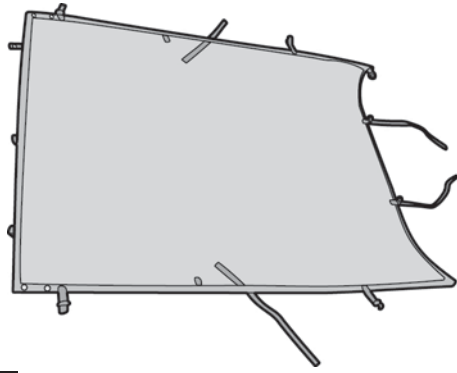


82214319



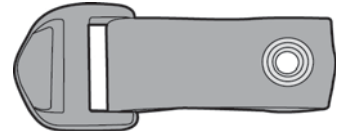
A

1X



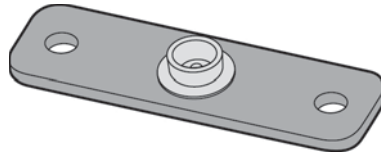
B

2X



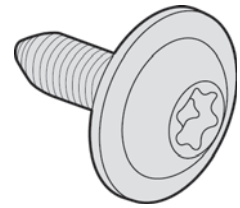
C

2X



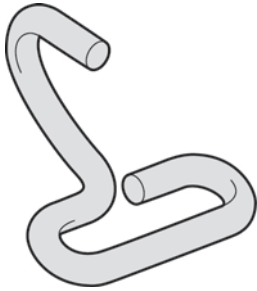
D

2X



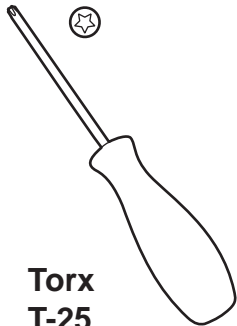
E

2X

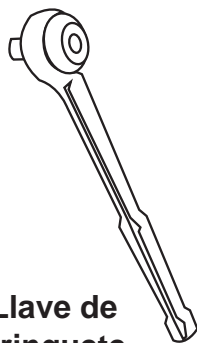


F

4X



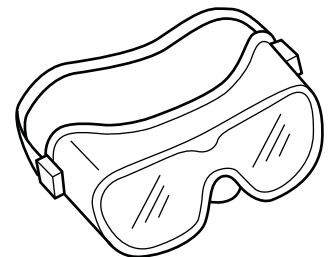
Torx
T-25
T-30

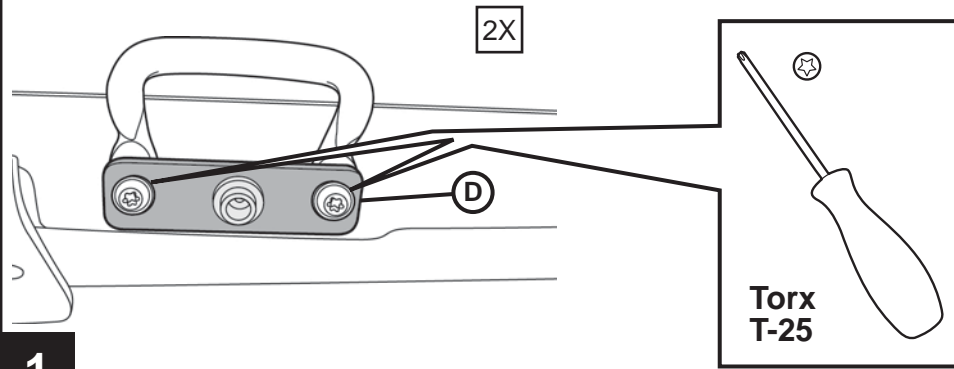


Llave de
trinquete

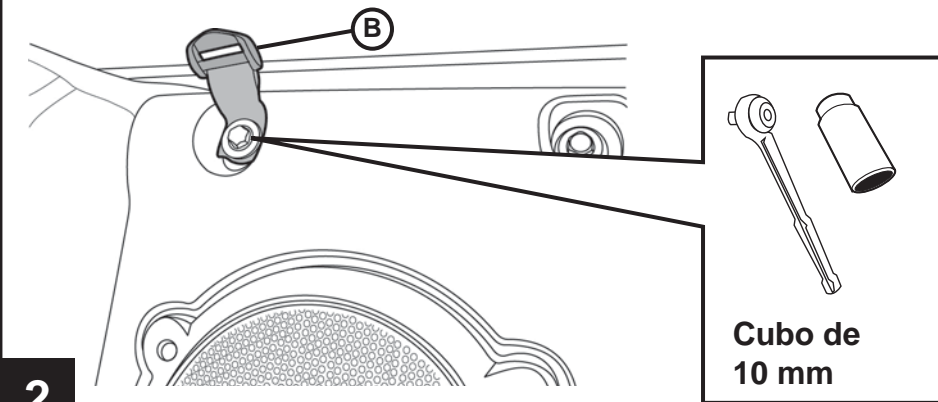


Cubo de
10 mm

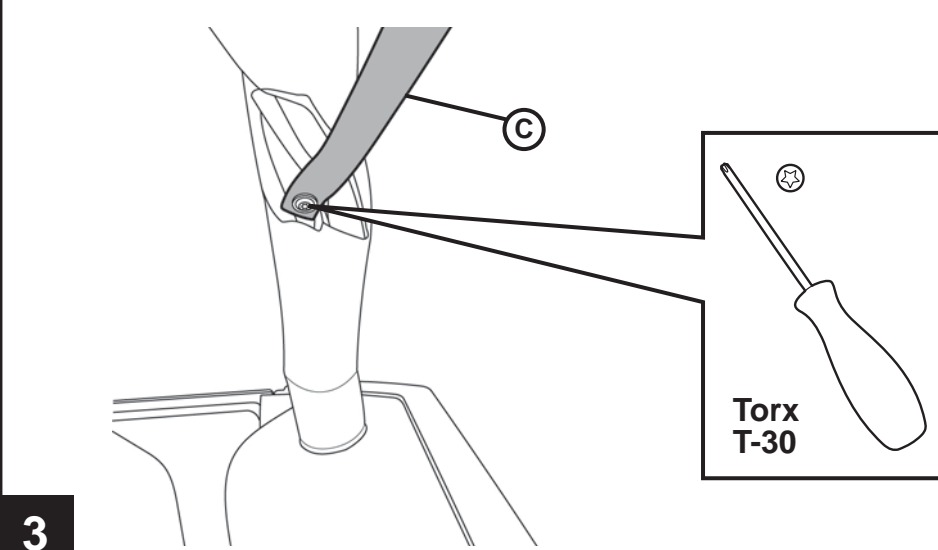




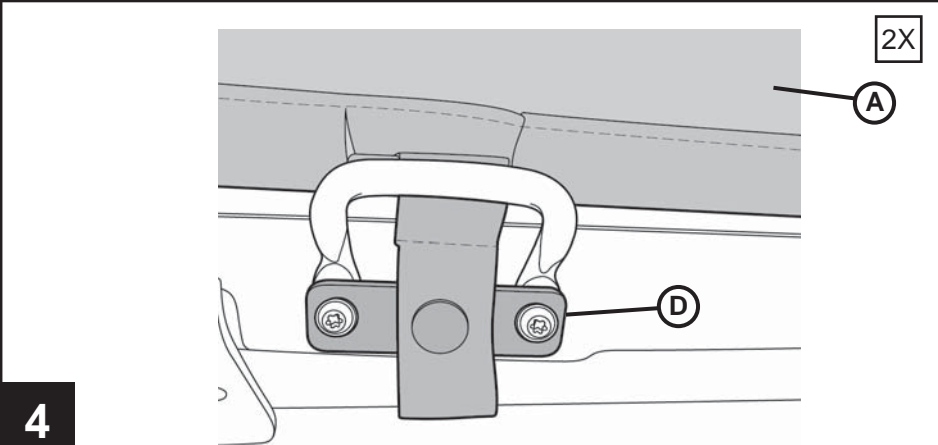
Quite los tornillos que sujetan los herrajes de amarre del lado exterior. Sujete las abrazaderas sobre el herraje de amarre con los tornillos que quitó.



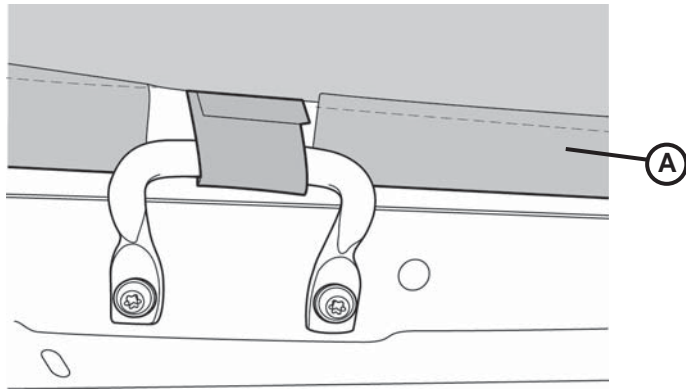
Quite los tornillos que sujetan los herrajes de amarre del lado exterior. Sujete las abrazaderas sobre el herraje de amarre con los tornillos que quitó.



Quite el tornillo de la parte inferior que sujeta la abrazadera arqueada de montaje del toldo. Si no tiene abrazaderas arqueadas de montaje utilice el tornillo suministrado y sujete la correa con el extremo de la lengüeta hacia arriba.

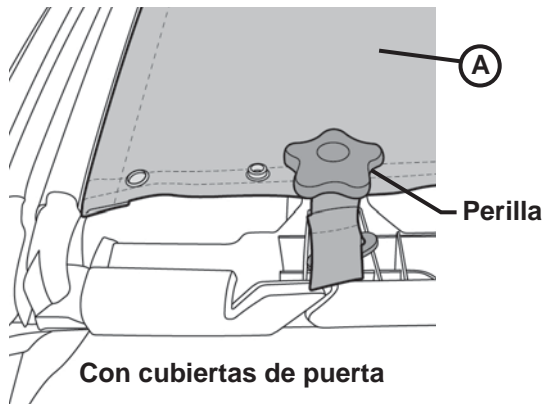


Coloque el medio toldo parasol sobre la barra deportiva con las lengüetas hacia el frente. Pase las lengüetas de cierre a través de la parte superior del herraje de amarre y abróche-las a las abrazaderas.



Enrolle las lengüetas de gancho y bucle en el centro del herraje.

5

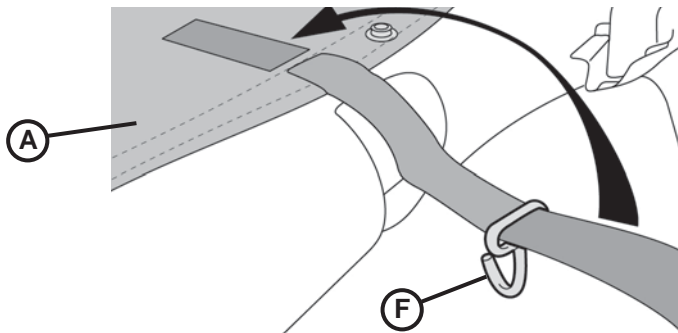


Con cubiertas de puerta

2X

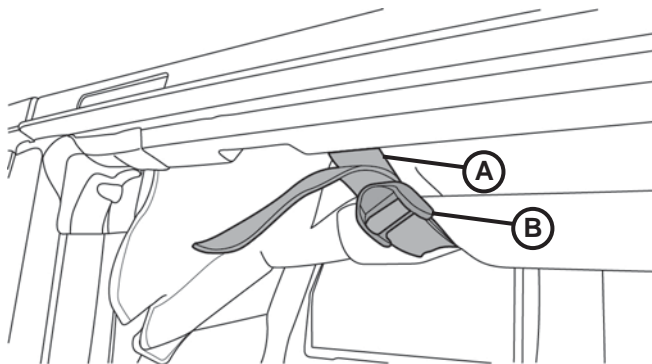
Si tiene cubiertas de puerta quite las perillas delanteras. Inserte las perillas en el orificio frontal del medio toldo y atorníllelas.

Si no tiene cubiertas de puerta pase una cinta de gancho por cada cinta de bucle como se muestra y sujete sin apretar las cintas de gancho y bucle. Enrolle la cinta alrededor de la barra deportiva y engánchela en el orificio inferior de la barra deportiva. Ajuste la tensión de la cinta hasta que la parte superior quede tensa y luego asegure las cintas de gancho y bucle.



Sin cubiertas de puerta

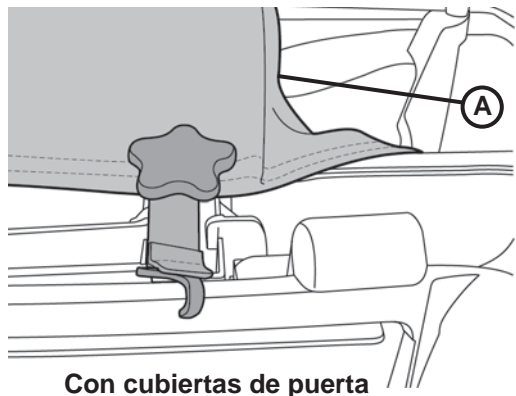
6



2X

Enrolle las correas alrededor de la barra deportiva, páselas por la hebilla de la barra de sonido y tire hasta que queden tensas.

7

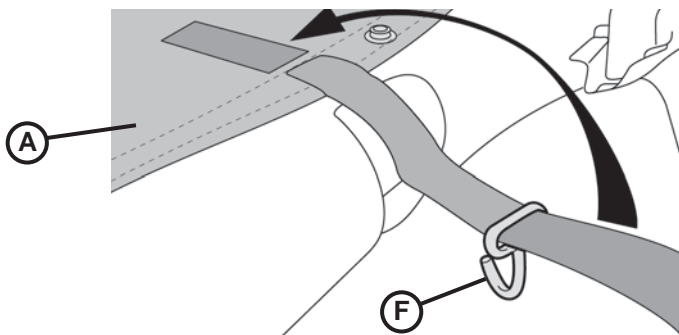


Con cubiertas de puerta

2X

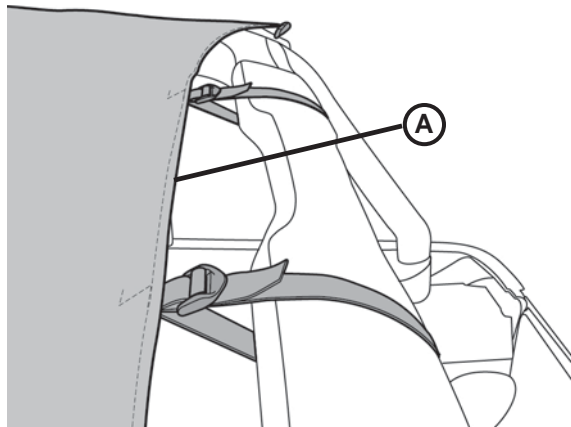
Si tiene cubiertas de puerta quite las perillas traseras sobre las puertas de atrás. Inserte las perillas en el orificio frontal del medio toldo y atorníllelas.

Si no tiene cubiertas de puerta pase una cinta de gancho por cada cinta de bucle como se muestra y sujete sin apretar las cintas de gancho y bucle. Enrolle la cinta alrededor de la barra deportiva y engánchela en el orificio inferior de la barra deportiva. Ajuste la tensión de la cinta hasta que la parte superior quede tensa y luego asegure las cintas de gancho y bucle.



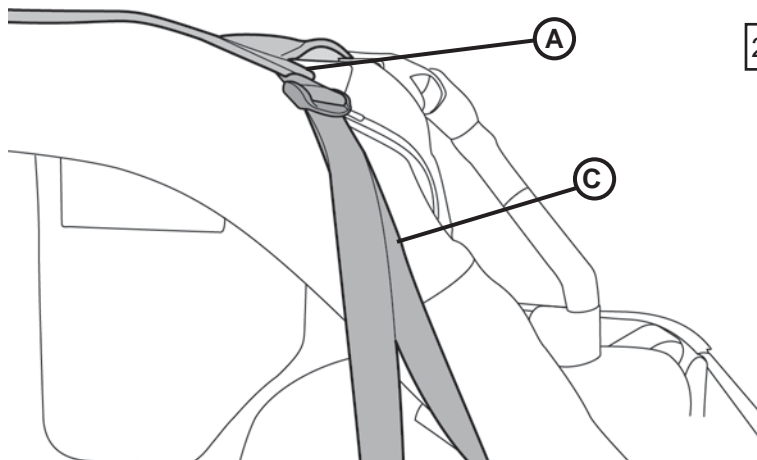
Sin cubiertas de puerta

8



Enrolle las correas traseras del lado interior alrededor de la barra deportiva, páselas por la hebilla de la barra de sonido y tire hasta que queden tensas.

9

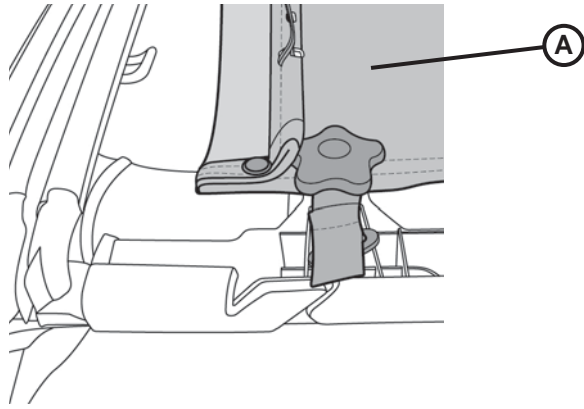


2X

Pase las correas que están sujetas a la barra deportiva por las hebillas del medio toldo parasol y tire hasta que queden tensas.

10

11

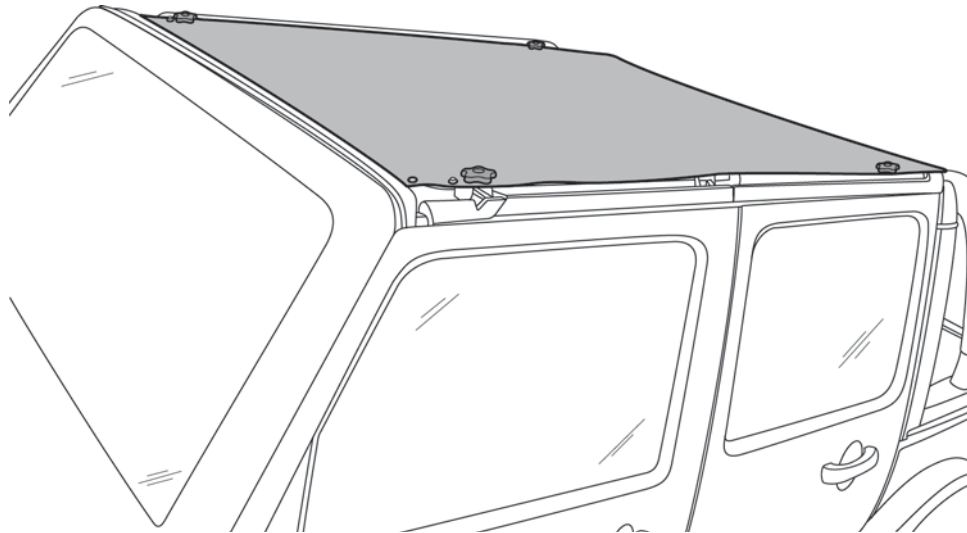


Si desea instalar el toldo sobre el medio toldo desenganche el medio toldo del parabrisas. Doble el borde frontal y abróchelo con los broches del borde exterior.



JEEP WRANGLER UNLIMITED

Toit pare-soleil

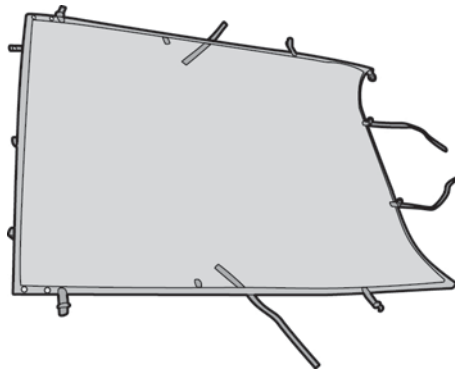


82214319



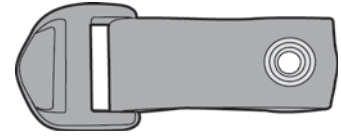
A

1X



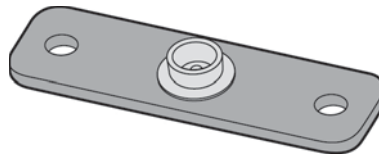
B

2X



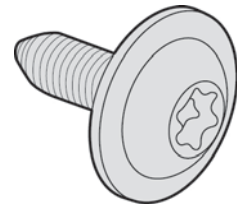
C

2X



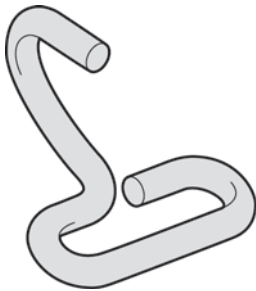
D

2X



E

2X

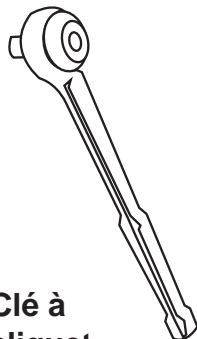


F

4X



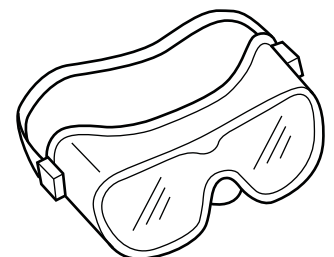
**Tournevis
Torx T-25
T-30**

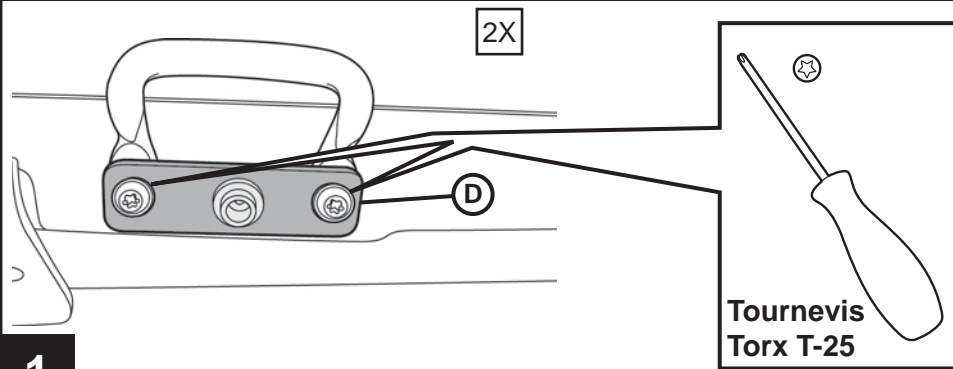


**Clé à
cliquet**



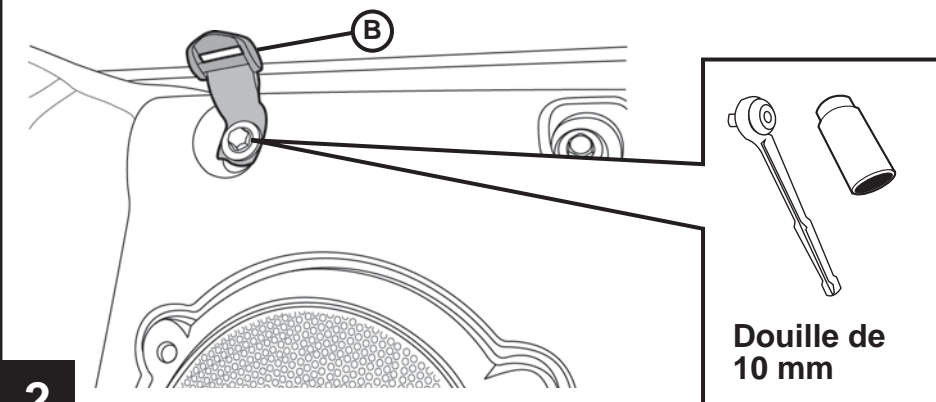
**Douille de
10 mm**





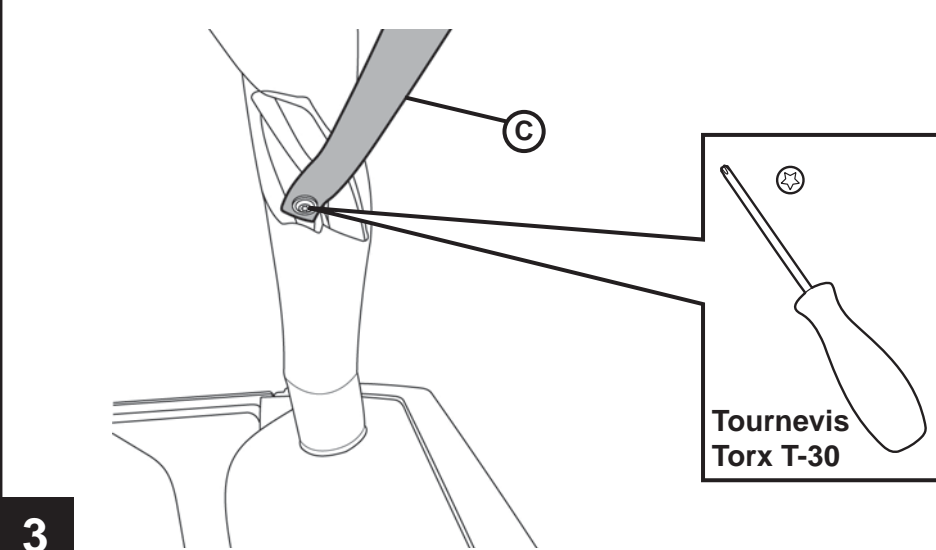
Enlevez les vis qui fixent les boucles en métal latérales. Fixez les dossierers de fixation par-dessus les boucles en métal à l'aide des vis qui ont été retirées.

1



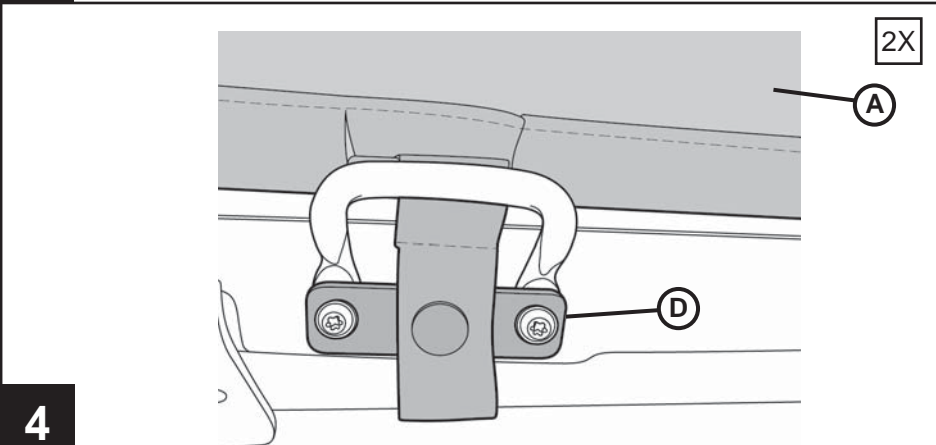
Enlevez la vis extérieure avant qui maintient la barre de son sur la barre de toit. Orientez les sangles de verrouillage de façon à pouvoir enfiler les sangles à l'intérieur, à partir du dessus. Fixez les sangles de verrouillage à l'aide des vis retirées.

2



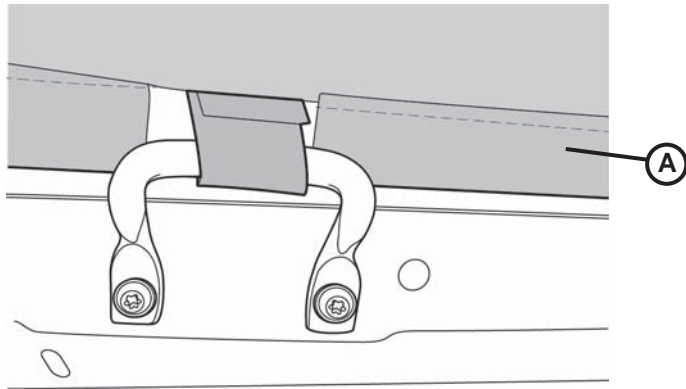
Enlevez la vis du bas qui sert à fixer les ancrages du toit en toile. Si vous n'avez pas d'ancrages, utilisez la vis fournie à cet effet et fixez la sangle en toile avec la patte pointant vers le haut.

3



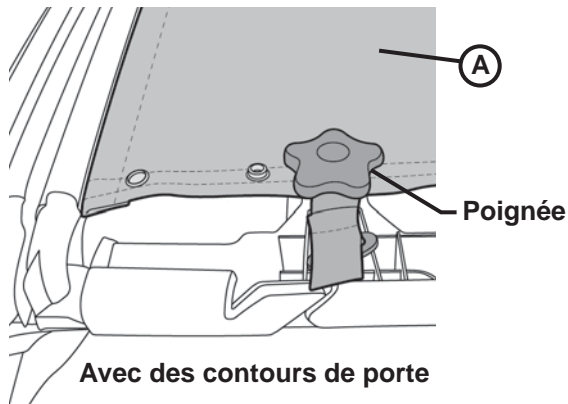
Étendez le toit pare-soleil au-dessus des barres de toit, les sangles à bouton-pression à l'avant. Enfiler les sangles à bouton-pression par le haut de la boucle en métal et enclenchez-les dans les dossierers de fixation.

4



Enroulez le crochet et la
patte de la boucle autour
de la boucle en métal.

5

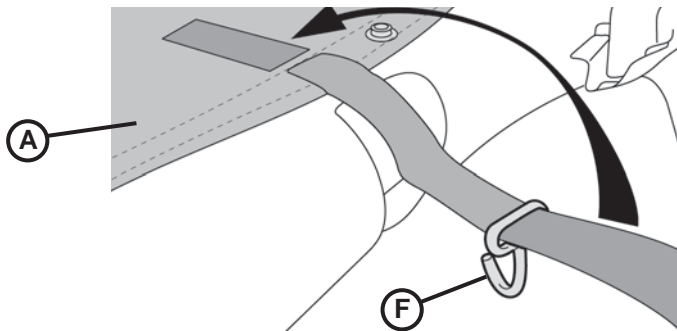


Avec des contours de porte

2X

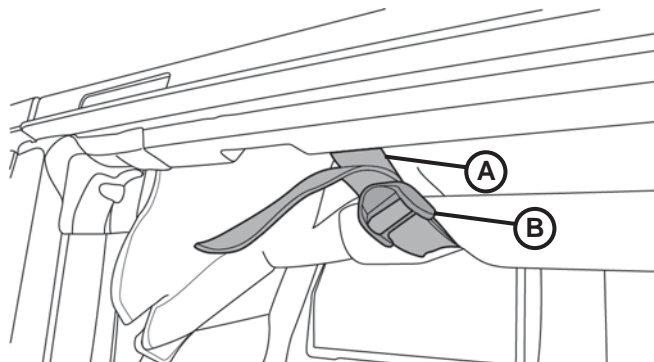
Si vous possédez des
contours de portes, enlevez
les poignées à l'avant.
Insérez les poignées dans
l'orifice avant du toit pare-
soleil et vissez les poignées.

Si vous ne possédez pas de
contours de portes, enfiler
un crochet dans chacune
des boucles, tel qu'illustré, et
fixez lâchement le crochet et
la boucle. Enroulez la sangle
autour de la barre de toit et
accrochez-la dans l'orifice
inférieur de la barre de toit.
Ajustez la tension de la
sangle jusqu'à ce que le haut
soit serré et fixez ensuite
solidement le crochet et la
boucle.



Sans contours de porte

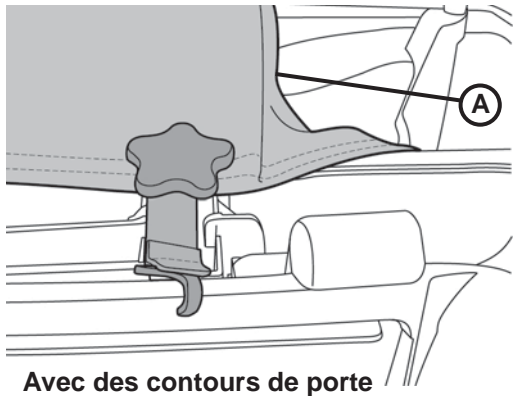
6



2X

Enroulez les sangles en
toile autour de la barre
de toit et passez-les
dans les boucles de la
barre de son, puis.

7

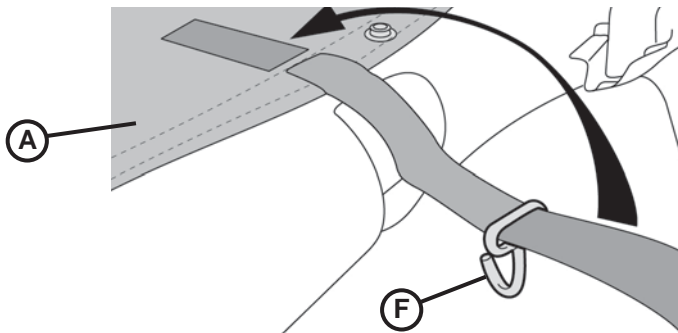


2X

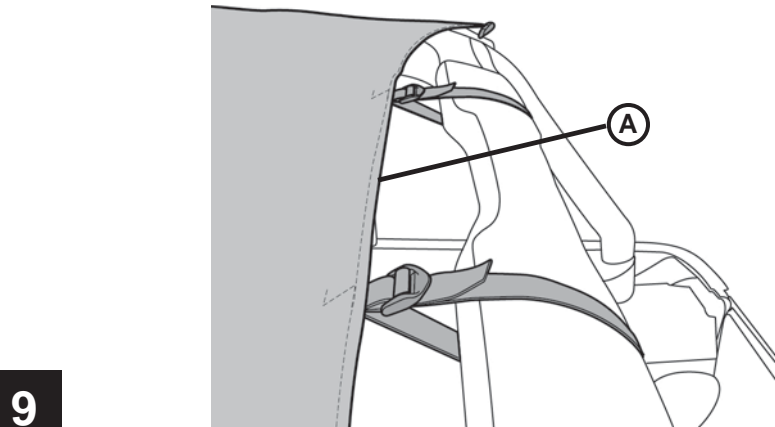
Si vous possédez des contours de porte, enlevez les poignées arrière situées au-dessus des portes arrière. Insérez les poignées dans l'orifice avant du toit pare-soleil et vissez-les solidement.

Si vous ne possédez pas de contours de portes, enfiler un crochet dans chacune des boucles, tel qu'illustré, et fixez lâchement le crochet et la boucle. Enroulez la sangle autour de la barre de toit et accrochez-la dans l'orifice inférieur de la barre de toit. Ajustez la tension de la sangle jusqu'à ce que le haut soit serré et fixez ensuite solidement le crochet et la boucle.

8

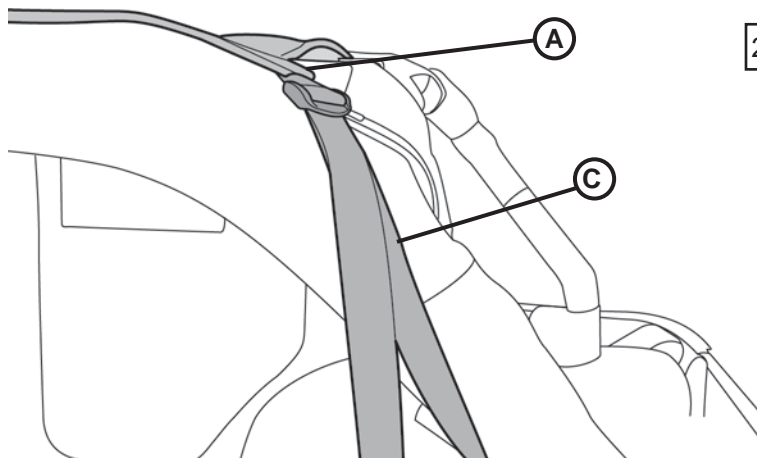


Sans contours de porte



9

Enroulez les sangles intérieures arrière autour de la barre de toit et passez-les dans les

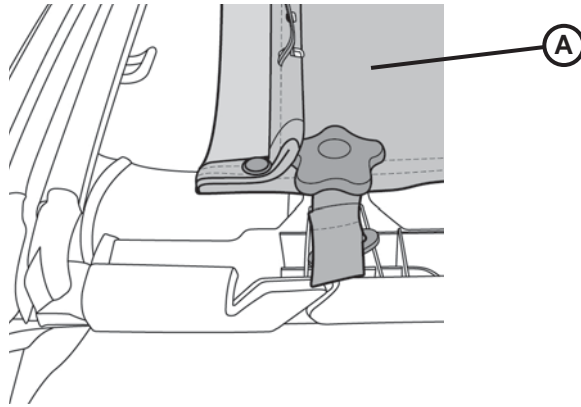


2X

Enfilez les sangles en toile fixées autour de la barre de toit par les sangles de verrouillage du toit pare-soleil, puis

10

11



Si vous souhaitez installer votre toit par-dessus le toit pare-soleil, détachez le toit pare-soleil du pare-brise. Pliez le bord avant vers l'arrière et attachez-le à l'aide des boutons-pression sur le bord latéral.