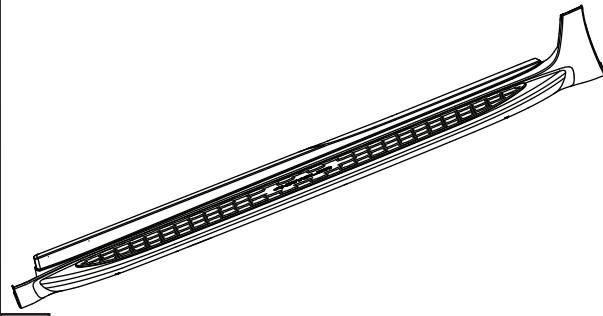


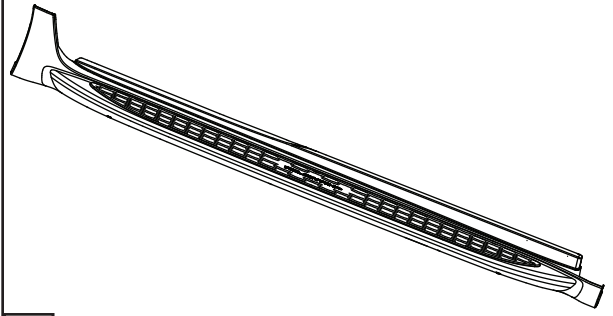


# CHRYSLER PACIFICA

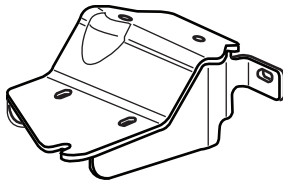
## Running Board



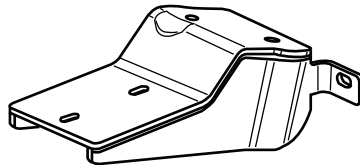
**A** X1



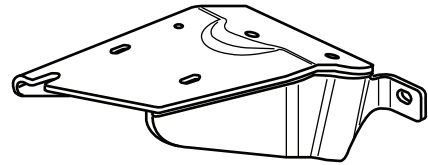
**B** X1



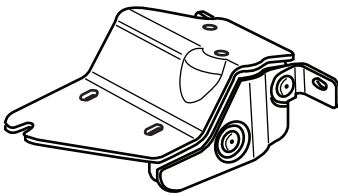
**C** X1



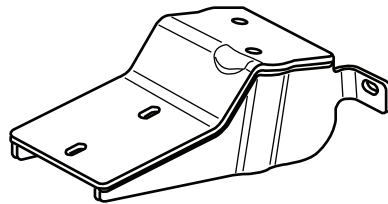
**D** X1



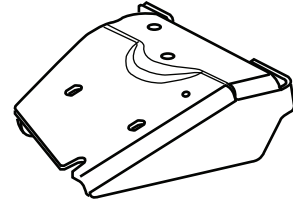
**E** X1



**F** X1



**G** X1



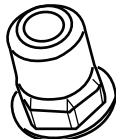
**H** X1



**I** X26



**J** X2



**K** X12



**L** X12



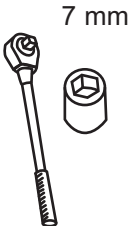
**M** X28



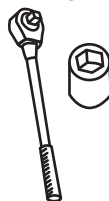
**N** X12



**O** X4



7 mm



10 mm



5/16"  
(8 mm)

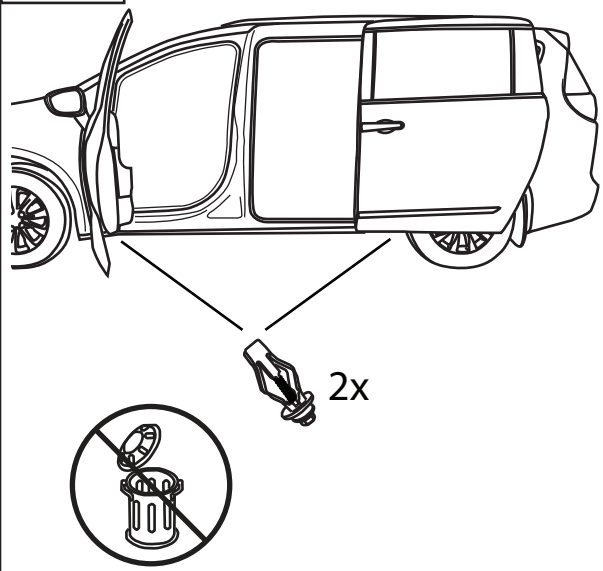


82300508ab

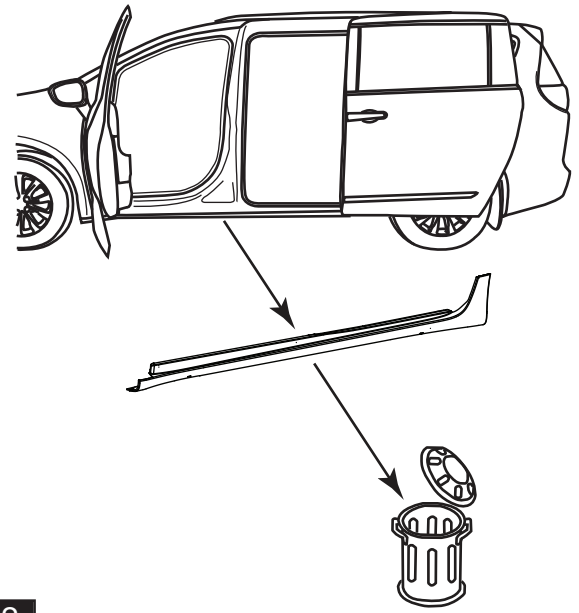


10 mm

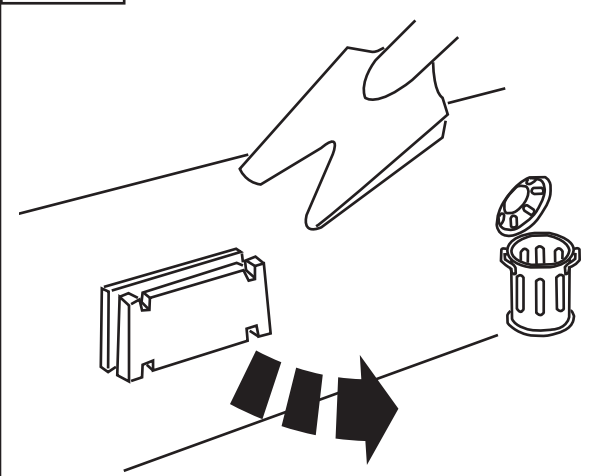




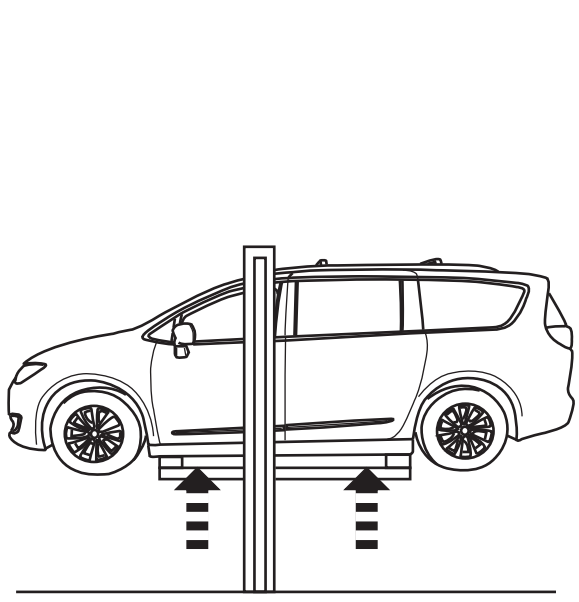
1



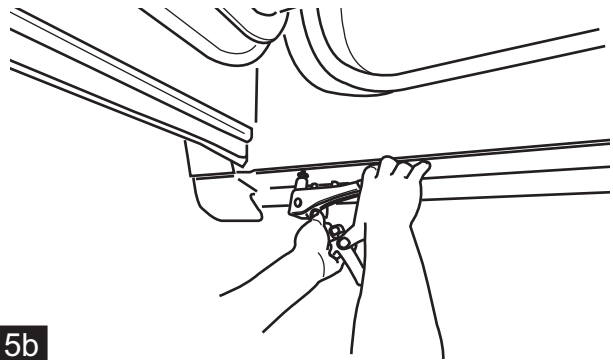
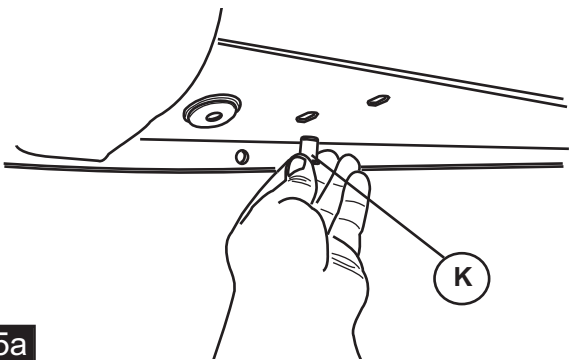
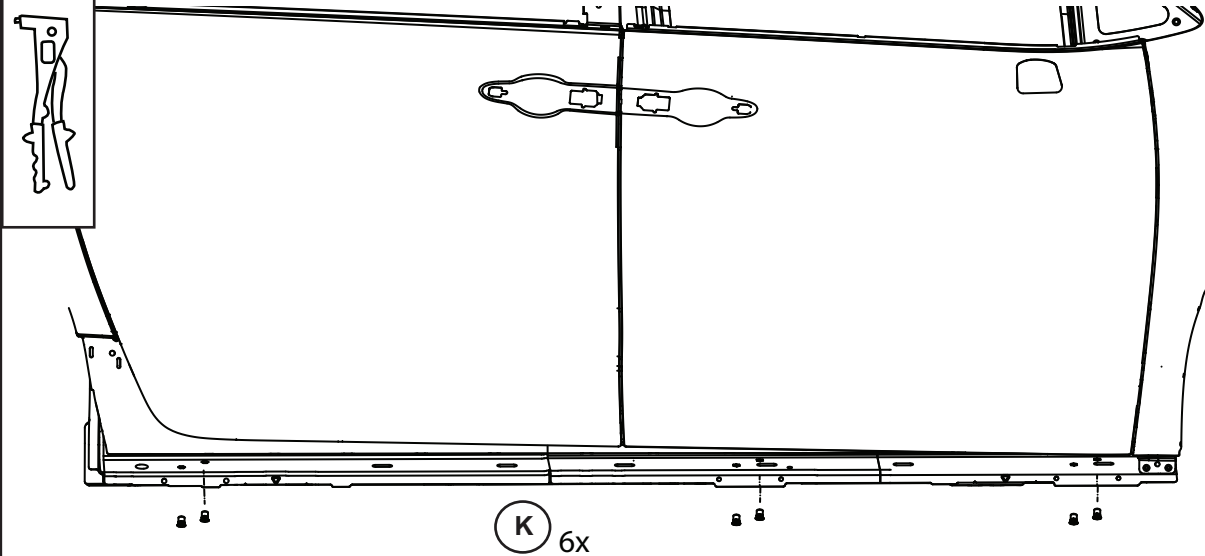
2



3

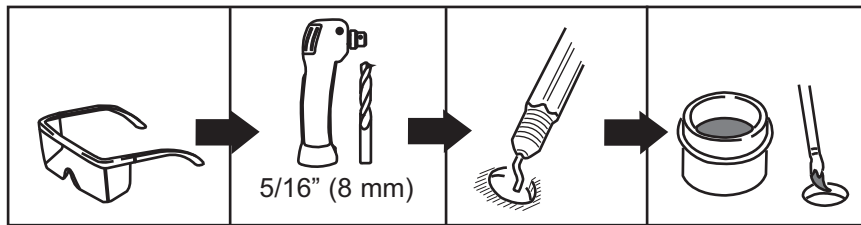
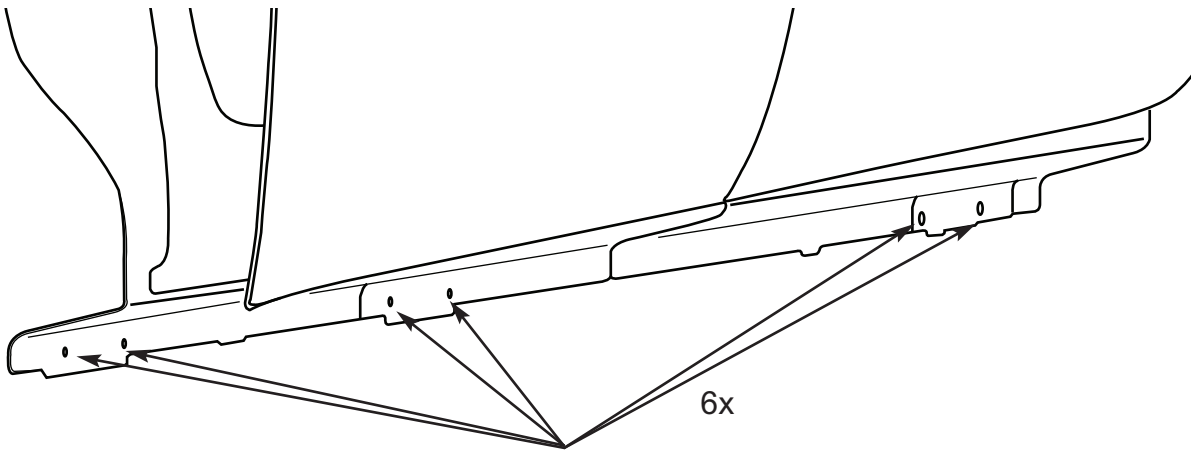


4

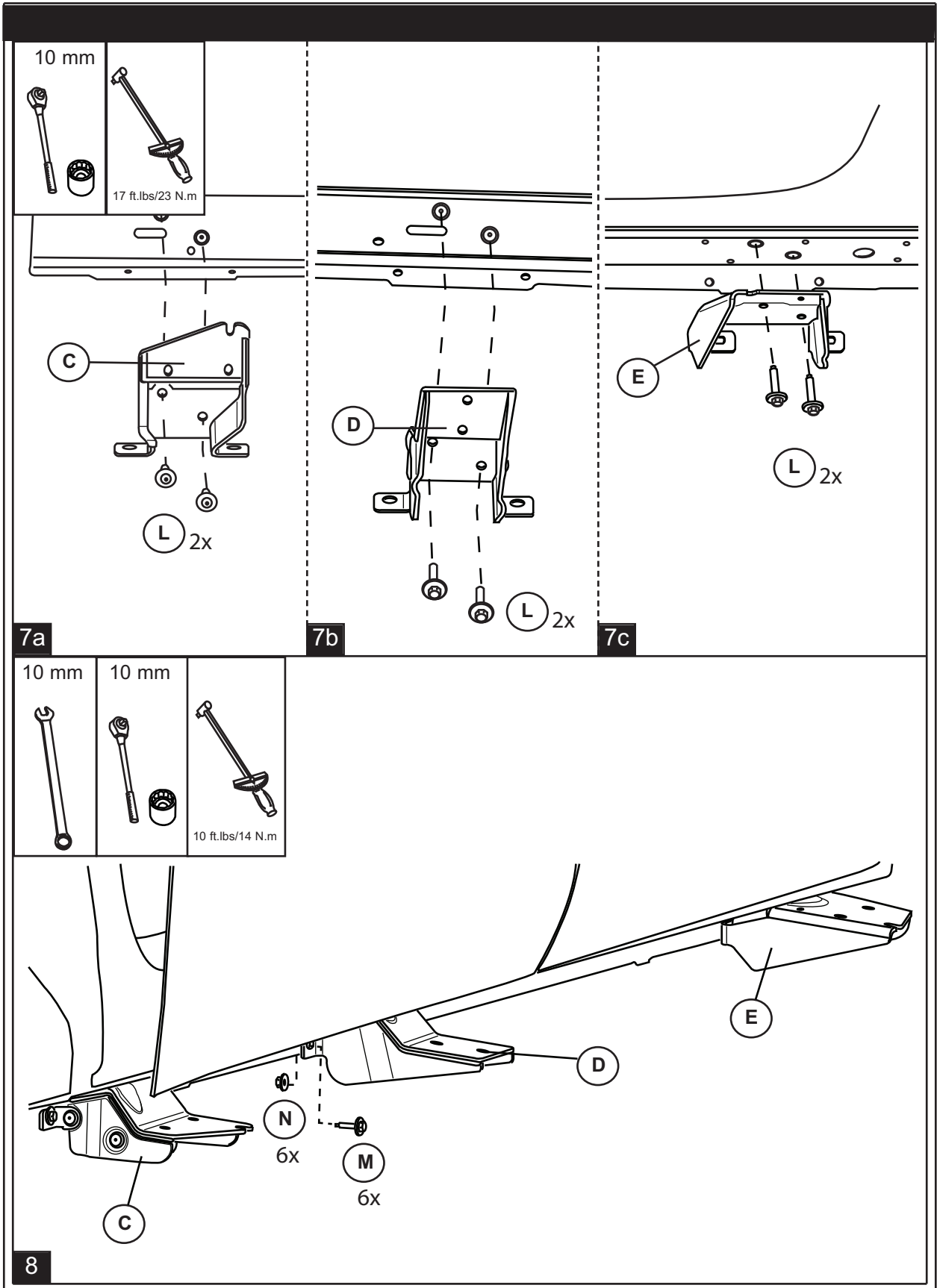


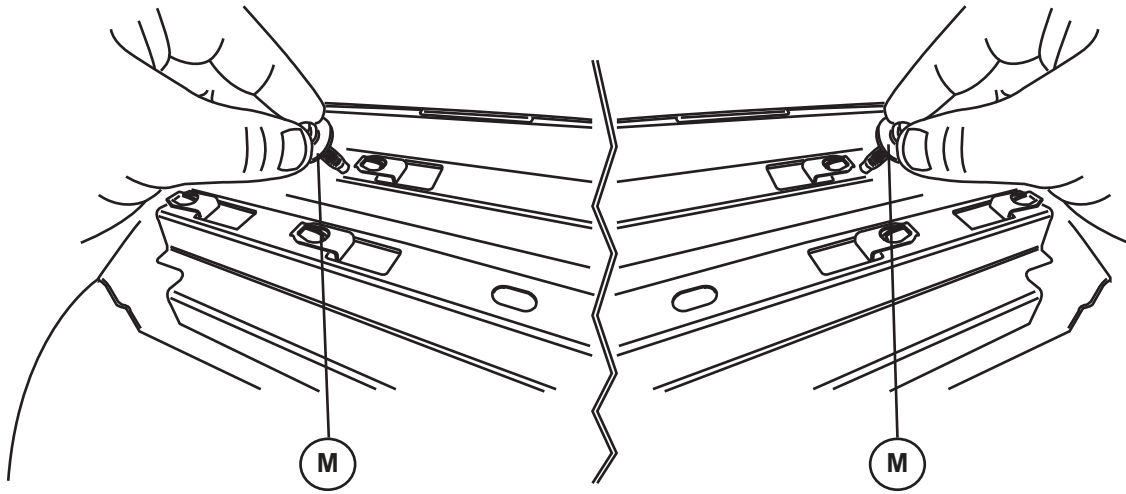
5a

5b

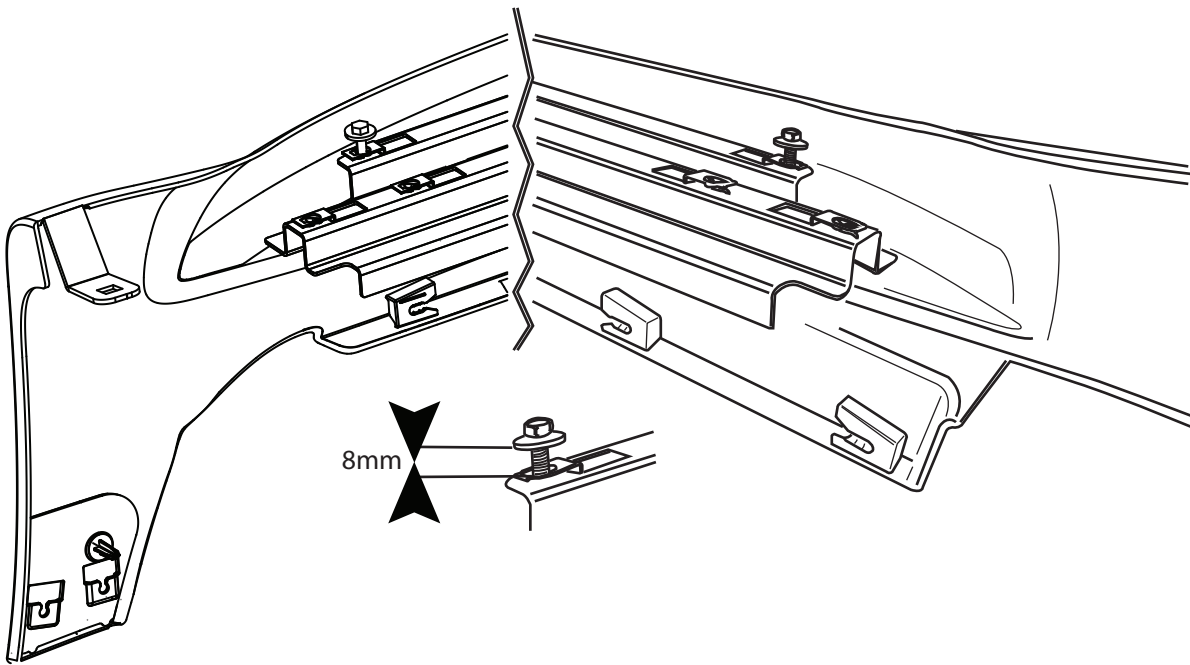


6

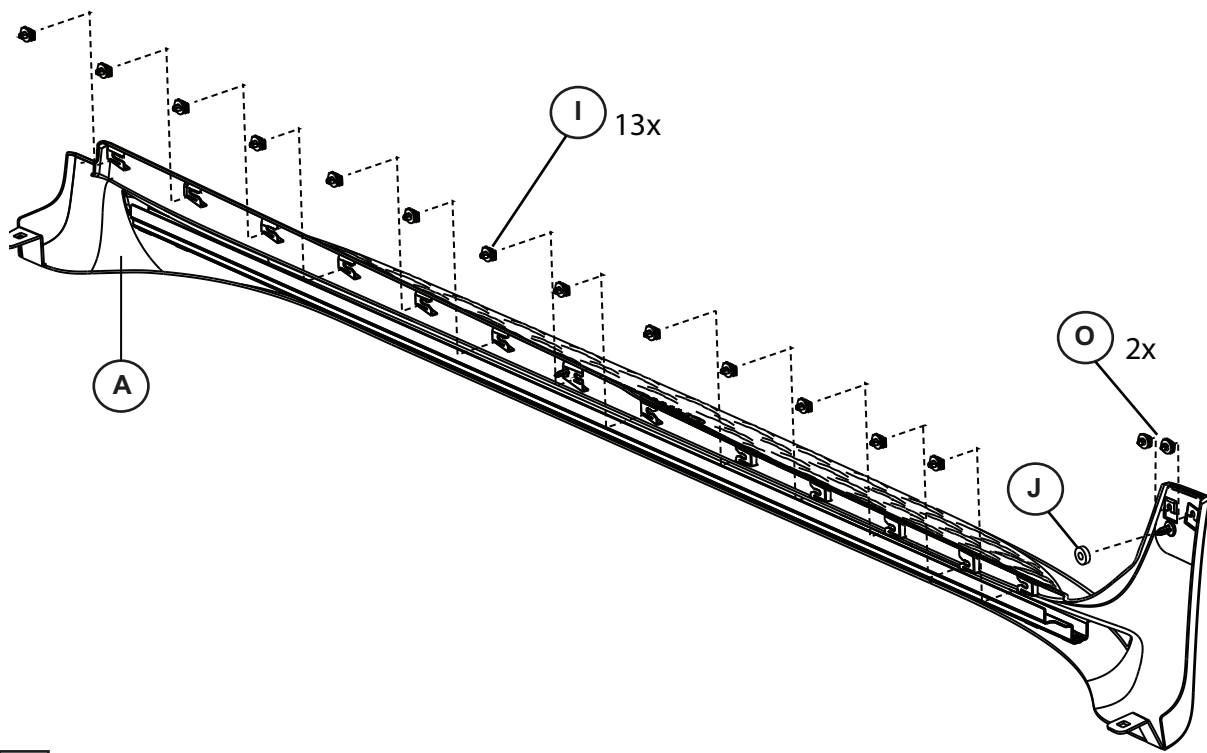




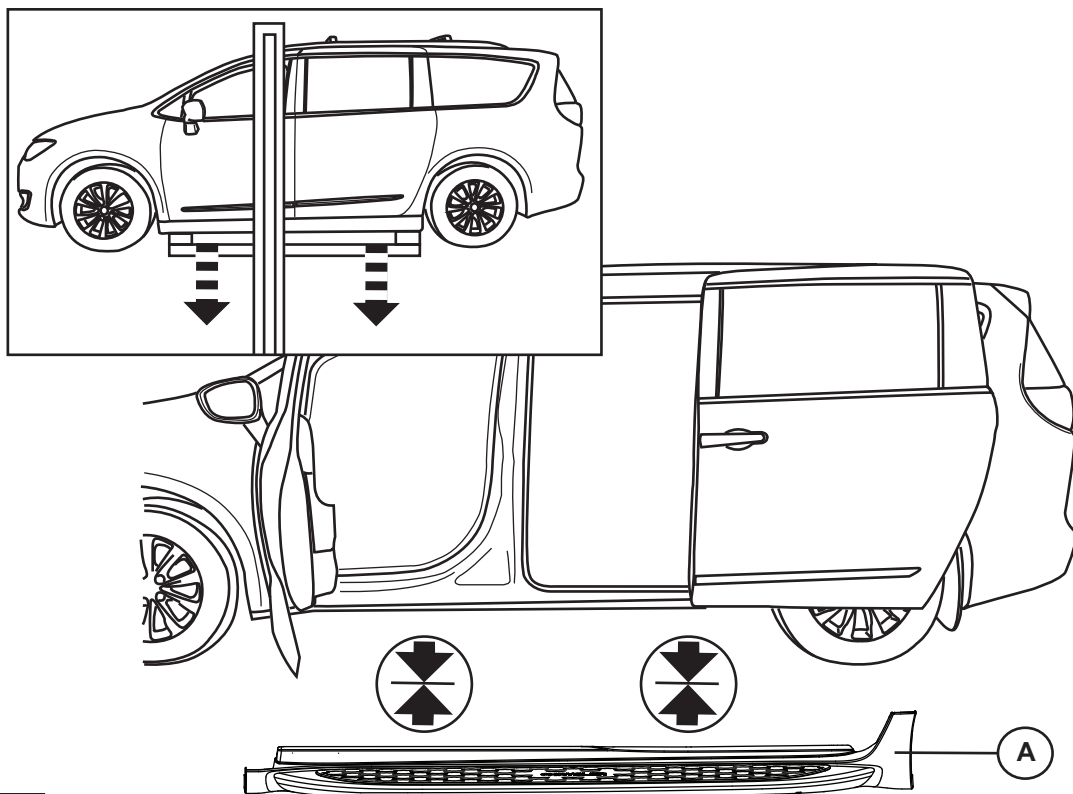
9a



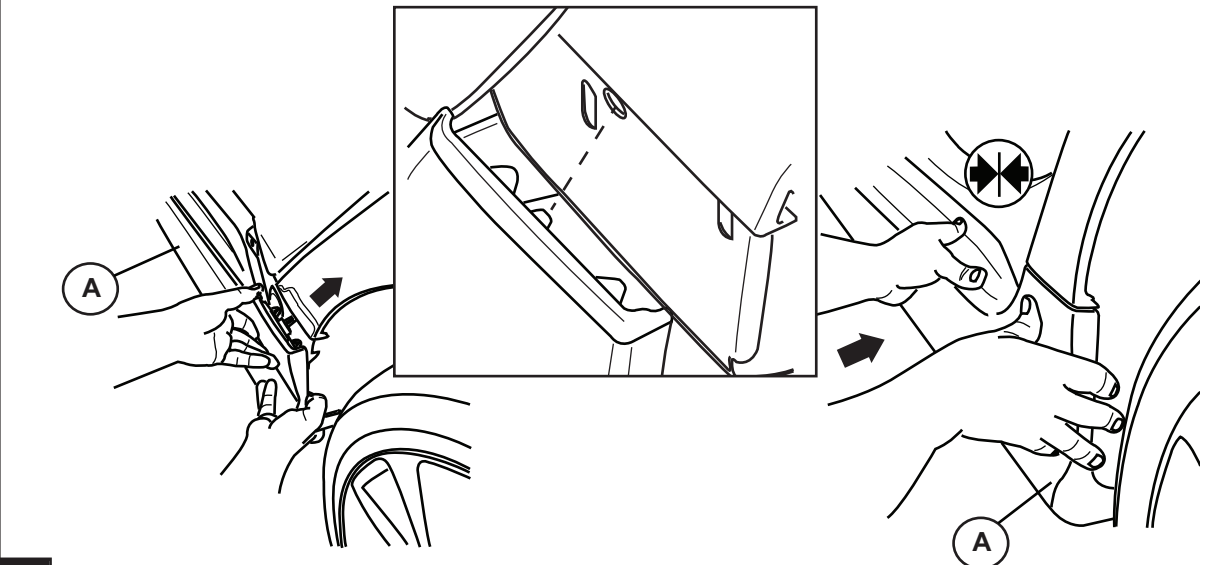
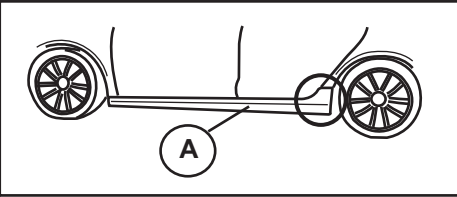
9b



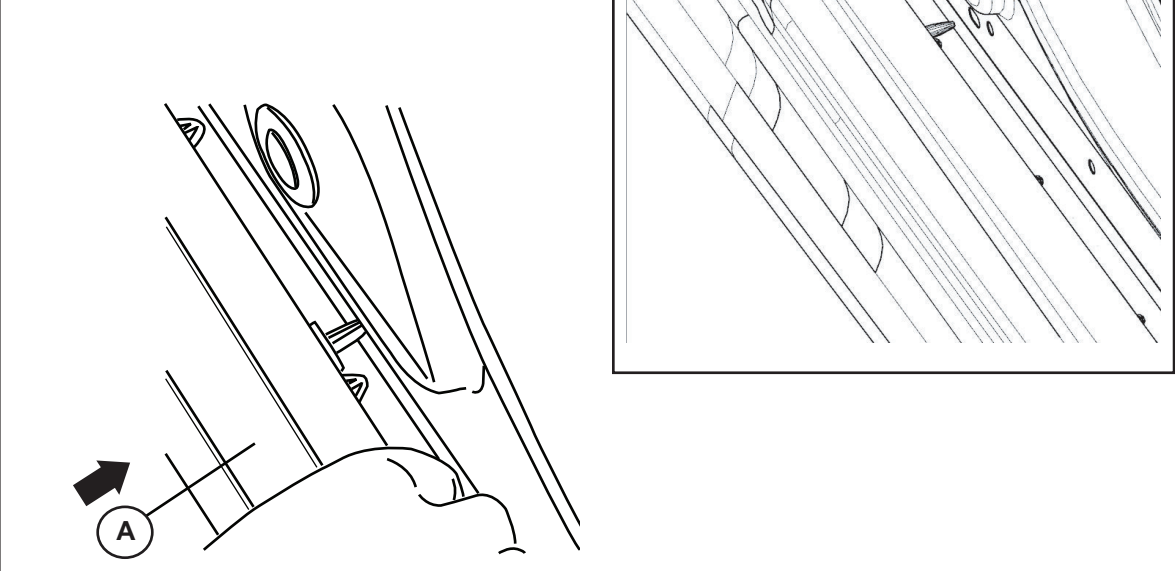
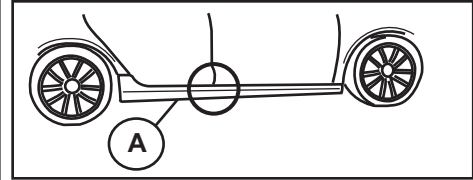
10



11

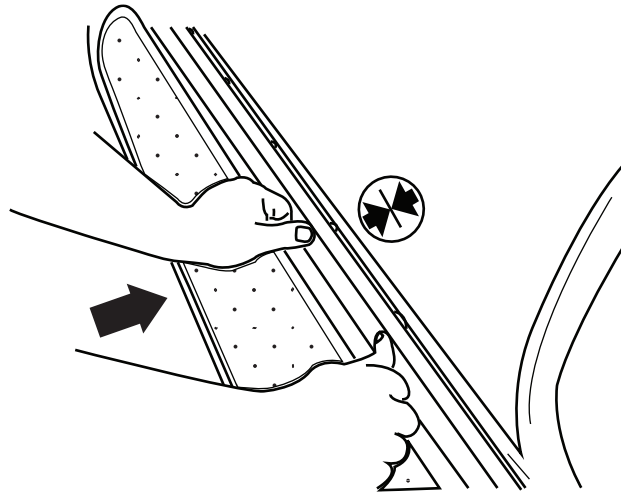


12

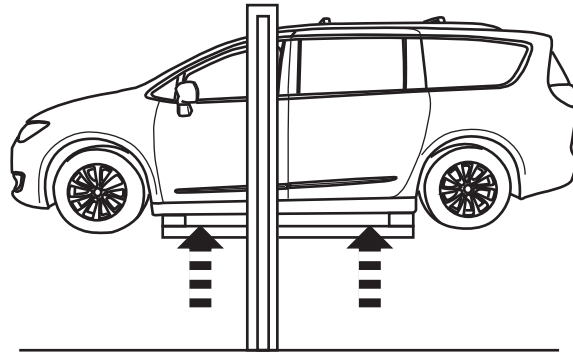


13

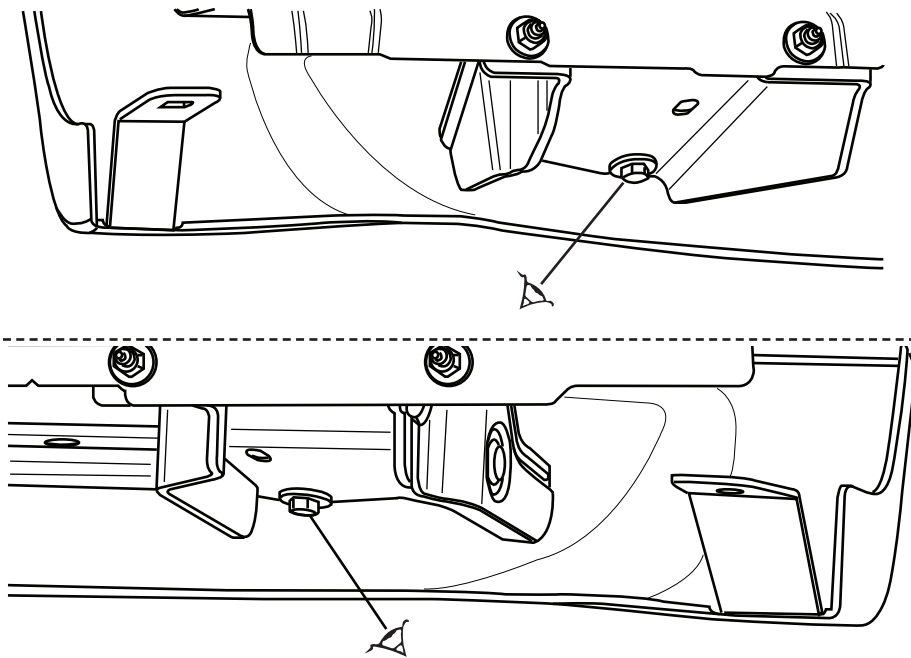
14



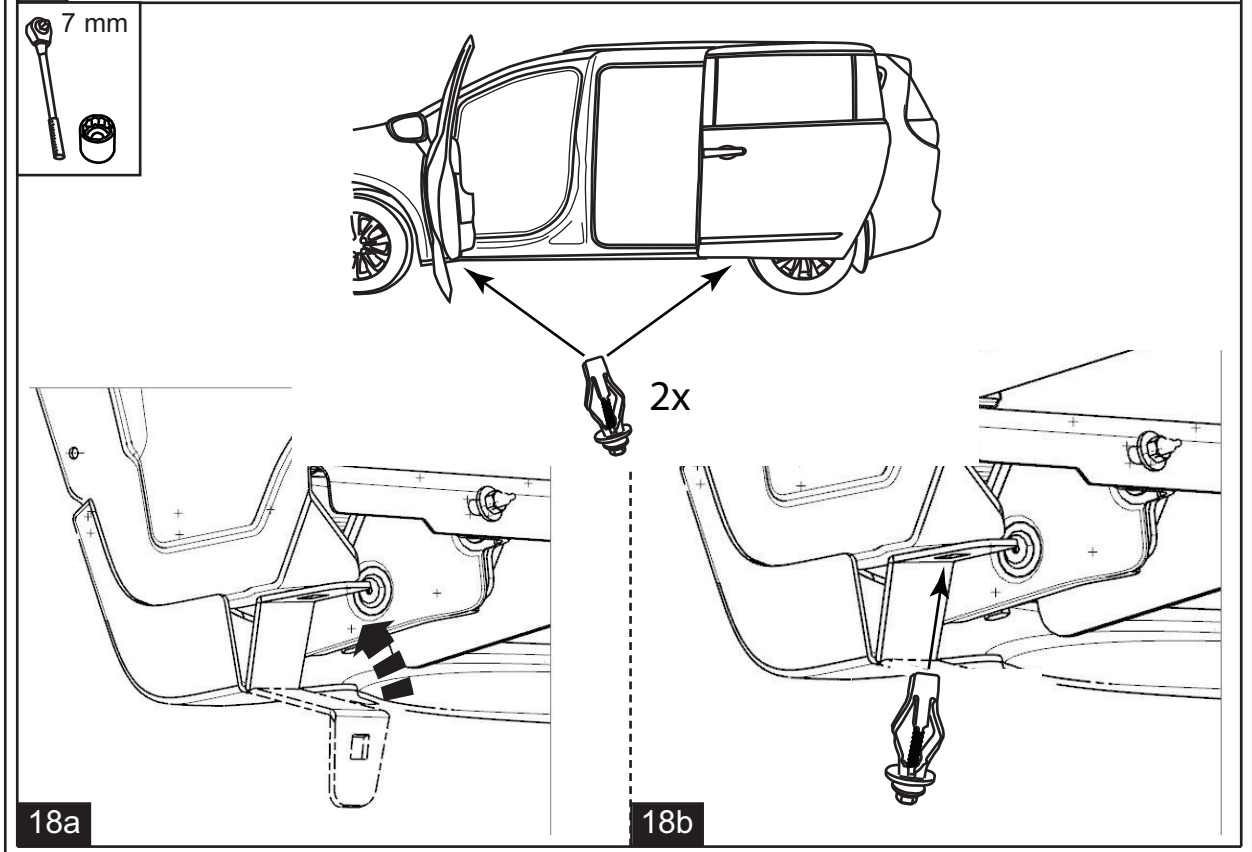
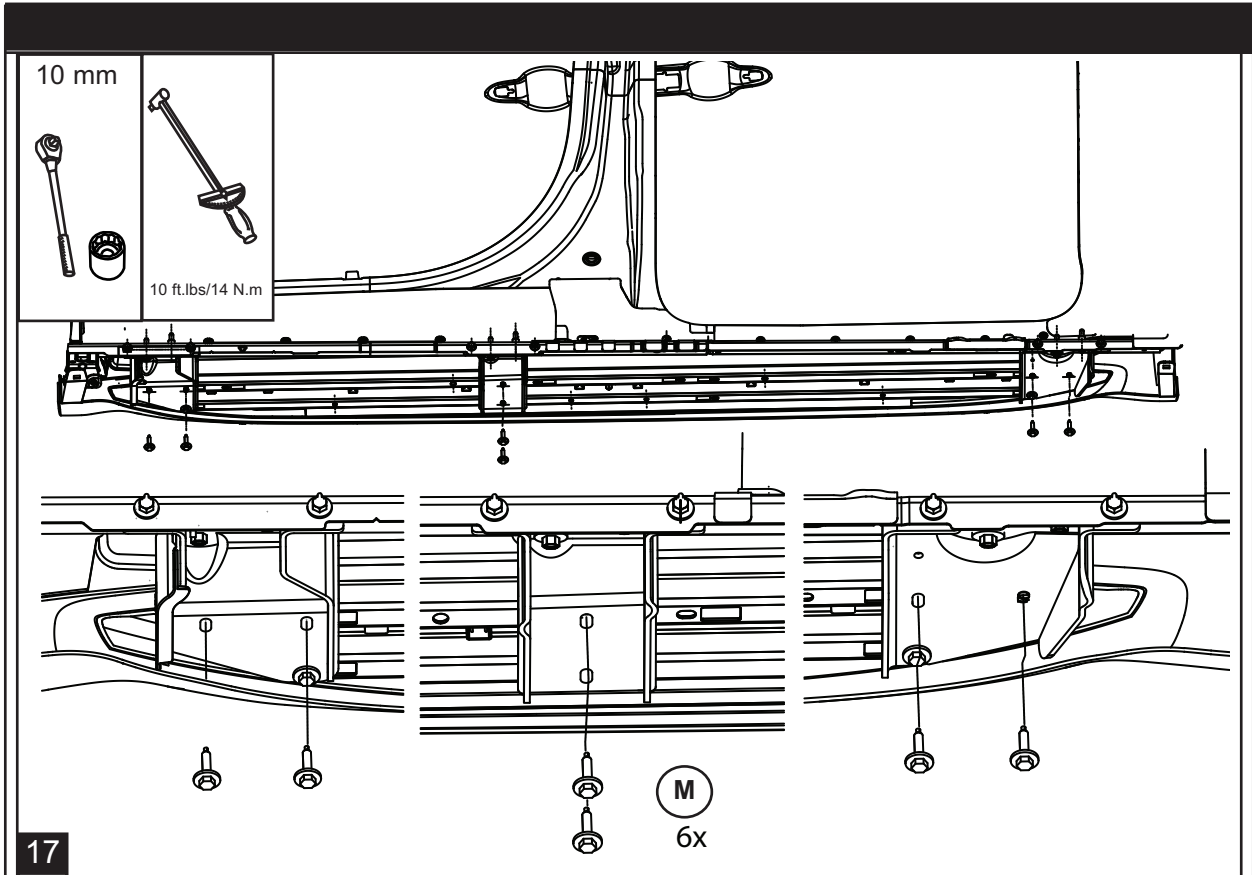
15

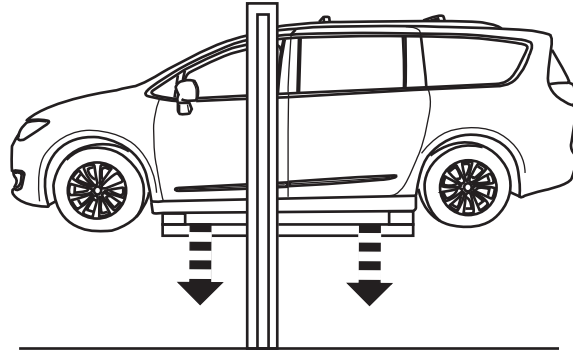


16

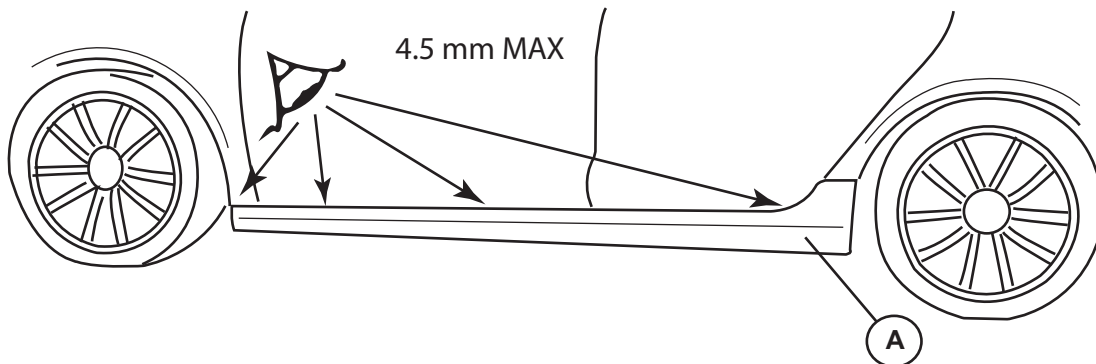








19



20

- GB** NOTE: Repeat steps 1-20 on the other side
- E** NOTA: Repita estos pasos 1-20 en otro lado
- F** NOTE: Répétez les étapes 1-20 pour l'autre côté
- G** ANMERKUNG: Wiederhole Schritte 1-20 auf der piher Seite
- I** NOTA: Ripetere i passaggi da 1-20 su lato