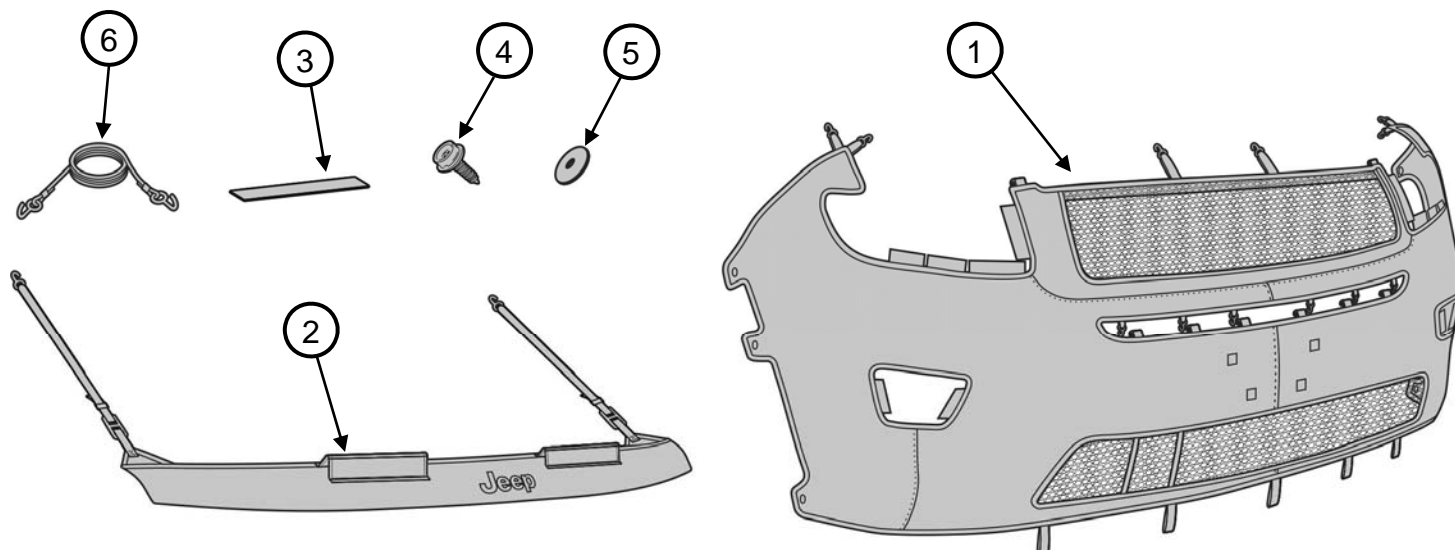




# MP Front Mask

www.mopar.com



**GB**

Call Out	Description	Quantity
1	Front Mask	1
2	Hood Mask	1
3	Spoiler Board	4
4	#8 Screw Stud	6
5	Washer	6
6	Bungee Strap	1

**D**

Ziffer	Beschreibung	Anzahl
1	Frontmaske	1
2	Motorhaubenmaske	1
3	Spoilerbrett	4
4	Stiftschraube Gr.8	6
5	Unterlegscheibe	6
6	Spanngurt	1

**E**

Llamada	Descripción	Cantidad
1	Parachoques frontal	1
2	Cubierta del capó	1
3	Tablero del alerón	4
4	Perno prisionero n.º 8	6
5	Arandela	6
6	Correa elástica	1

**F**

Légendes	Description	Quantité
1	Masque avant	1
2	Protège-capot	1
3	Spoiler	4
4	Goujon vissé n°8	6
5	Rondelle	6
6	Tendeur	1

**I**

Numero segnalazione	Descrizione	Quantità
1	Mascherone frontale	1
2	Mascherone cofano	1
3	Asse spoiler	4
4	Vite prigioniera n. 8	6
5	Rondella	6
6	Cinghia elastica con ganci	1

**GB**

- **WARNING:** Area to be covered by mask must be clean. It is recommended that you wash and wax vehicle prior to use. Always remove mask before washing vehicle. Both vehicle and mask must be completely dry while mask is installed. If moisture under mask is allowed to dry on vehicle, paint may cloud. If clouding occurs, leave cover off of the vehicle for one week.
- Any repainted surfaces in contact with mask must be allowed to cure completely. Consult paint manufacturer or repair facility if you are not sure.
- If mask should flap, due to high speed or wind conditions, adjust or remove mask completely.
- Hand clean mask using mild soap, rinse thoroughly with clean water, and line dry completely. Do not machine dry!
- Use Mopar® Vinyl Protector (P/N 4318017) to preserve color and finish.
- For best results, install cover in a surrounding environment of at least 65° F. This will allow the cover to stretch and ease installation.
- **WARNING:** This front end cover should not be used in extremely high ambient air temperatures or when towing heavy loads in warm weather.
- **WARNING:** Running up on curb will damage this product. Manufacturer will not be responsible for damage to product due to accident or misuse.
- **WARNING:** Front end cover not to be used with park assist. Park assist sensors in bumper fascia will be inoperable with front end cover installed.

**D**

- **ACHTUNG:** Der von der Maske abgedeckte Bereich muss sauber sein. Es wird empfohlen, das Fahrzeug vor der Verwendung zu waschen und zu wachsen. Die Maske muss vor jeder Fahrzeugwäsche abgenommen werden. Beim Anbringen der Maske müssen das Fahrzeug und die Maske vollständig trocken sein. Ein Antrocknen von Feuchtigkeit auf dem Fahrzeug unter der Maske, kann zum Verfärben des Lacks führen. Sollte eine Verfärbung stattfinden, muss das Fahrzeug eine Woche lang ohne Maske betrieben werden.
- Eine Neulackierung im Bereich der Maske muss zuerst vollständig ausgehärtet. Desezügig Rücksprache mit dem Lackhersteller oder der Reparaturwerkstatt halten.
- Sollte die Maske bei hohen Geschwindigkeiten oder Windverhältnissen flattern, muss sie angepasst oder vollständig abgenommen werden.
- Die Maske ist mit einer milden Seife von Hand zu waschen, und muss gründlich mit sauberem Wasser abgespült und hängend getrocknet werden. Keine Maschinentrocknung!
- Zum Schutz der Farbe und Oberflächenbeschaffenheit Mopar® Vinyl Protector (Artikelnummer 4318017) verwenden.
- Um beste Ergebnisse zu erzielen, sollte die Maske bei einer Umgebungstemperatur von mindestens 18 °C angebracht werden. Dadurch dehnt sich die Maske besser, und das Anbringen wird erleichtert.
- **ACHTUNG:** Diese Frontmaske darf nicht in extrem hohen Umgebungstemperaturen oder beim Schleppen von schweren Anhängern in warmem Wetter verwendet werden.
- **ACHTUNG:** Beim Auffahren auf einen Bordstein wird dieses Produkt beschädigt. Der Hersteller haftet nicht für eine Beschädigung des Produkts durch einen Unfall oder misbräuchliche Verwendung.
- **ACHTUNG:** Die Frontmaske kann nicht mit einer Einparkhilfe verwendet werden. Die Sensoren der Einparkhilfe in der Stoßstange funktionieren nicht, wenn die Frontmaske angebracht ist.

**E**

- **ADVERTENCIA:** El área que cubrirá con la máscara debe estar limpia. Se recomienda que lave y encere el vehículo antes de usar este producto. Siempre quite la máscara antes de lavar el vehículo. Tanto el vehículo como la máscara deben estar totalmente secos durante la instalación de a máscara. Si deja secar la humedad debajo de la máscara en el vehículo, la pintura puede opacarse. Si esto sucede, quite la funda del vehículo durante una semana.
- Se debe permitir que se seque y cure completamente cualquier superficie que se haya repintado y que esté en contacto con la máscara. Consulte con el fabricante de la pintura o con un taller de reparación si no está seguro.
- Si la máscara se sacude, debido a la alta velocidad o a las condiciones del viento, ajuste o quite completamente la máscara.
- Limpie la máscara a mano usando un jabón suave, enjuague completamente con agua y tiéndala hasta que se seque completamente. ¡No la seque a máquina!

**E**

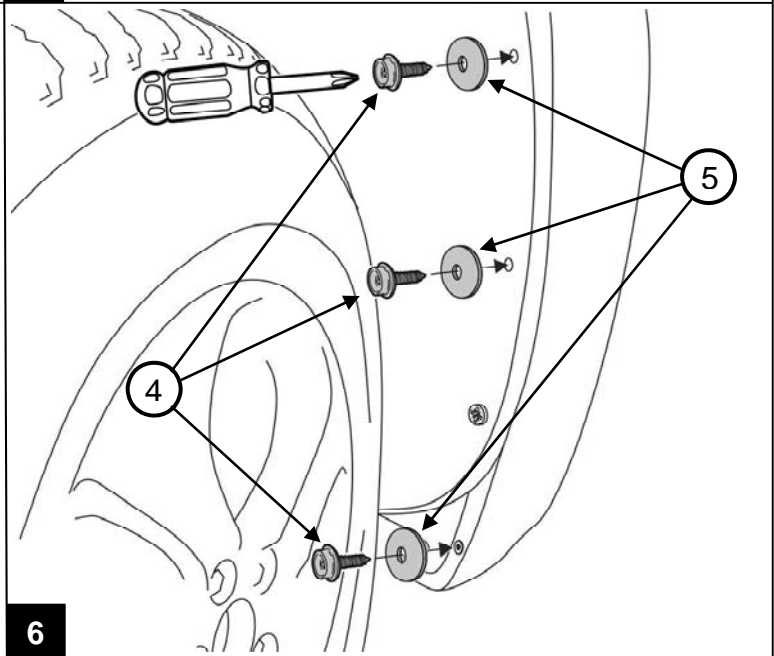
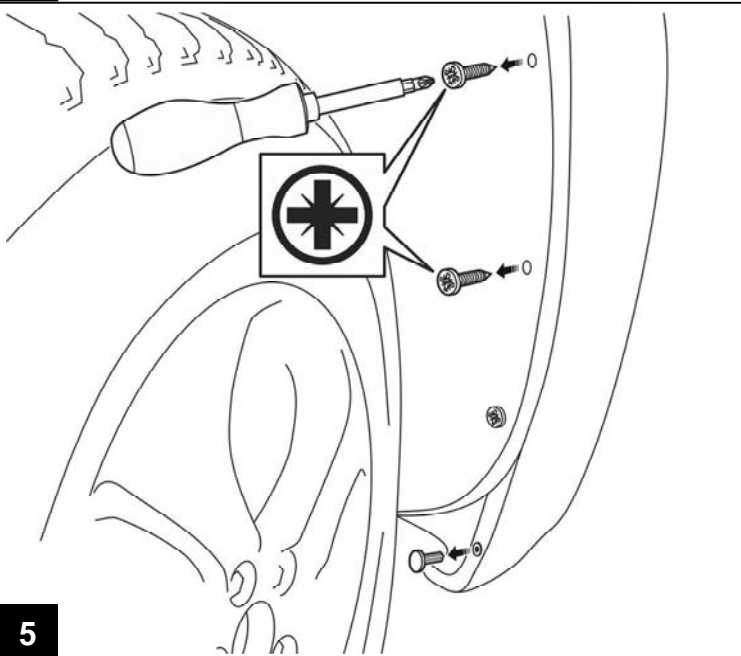
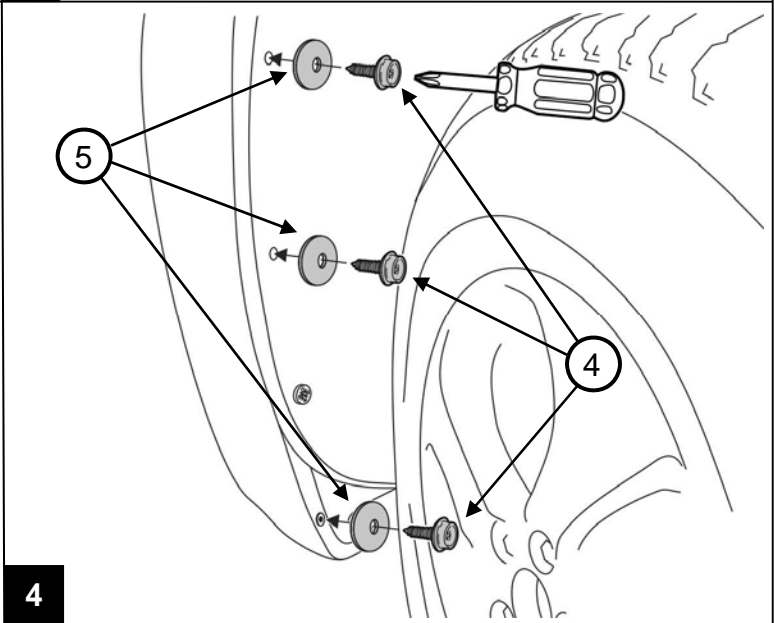
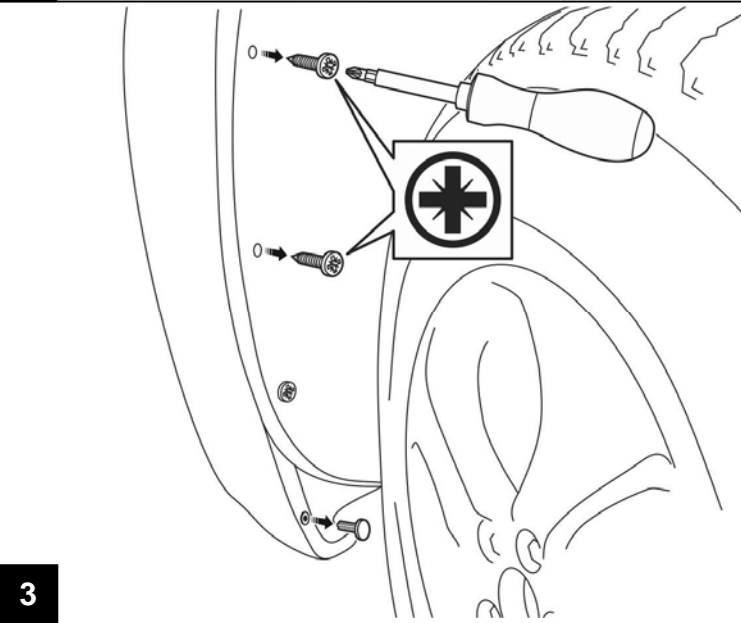
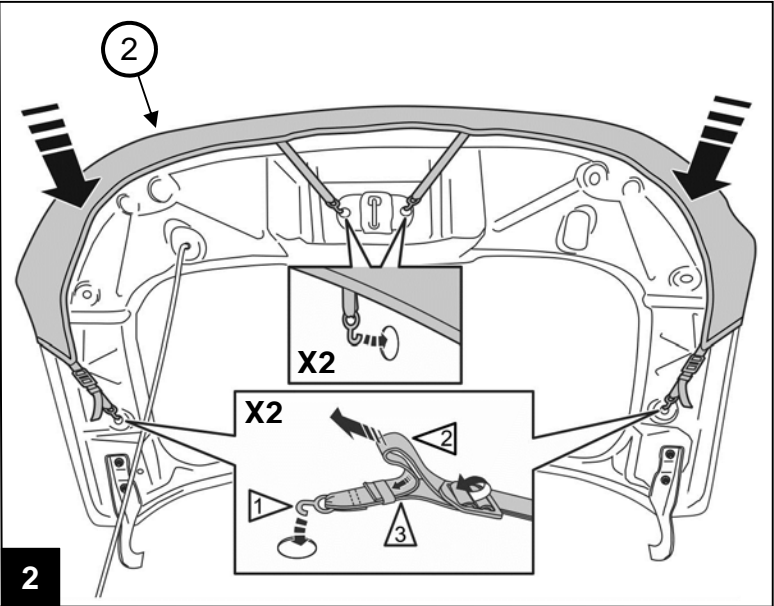
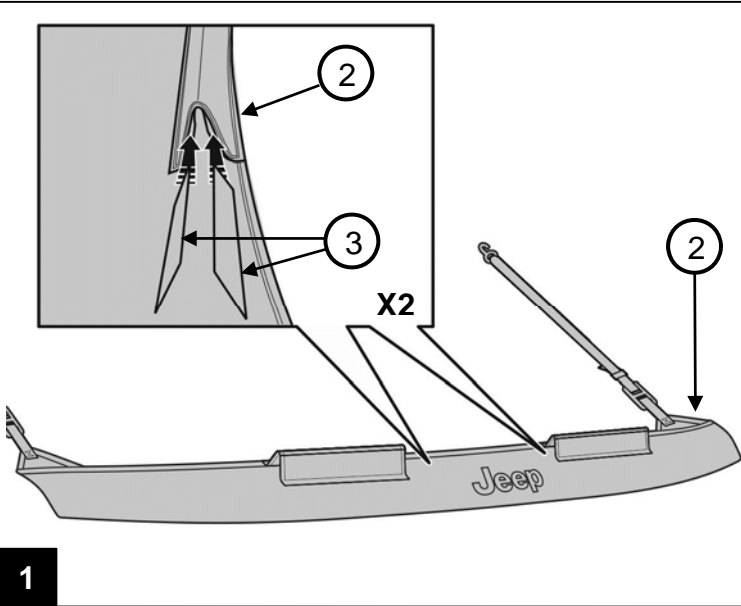
- Use Protector Mopar® del Vinilo (P/ N 4318017) para guardar el color y el tratamiento.
- Para obtener mejores resultados, instale la máscara con una temperatura ambiente de por lo menos 65° F. Esto permitirá que la máscara se estire y facilita la instalación.
- ADVERTENCIA: Esta funda delantera no debe usarse en temperaturas ambiente muy elevadas o al remolcar cargas pesadas en temperaturas cálidas.
- ADVERTENCIA: Es posible que subirse a cordón de la acera dañe este producto. El fabricante no es responsable de los daños causados al producto debido a accidentes o uso incorrecto.
- ADVERTENCIA: La cubierta de la parte frontal no debe utilizarse con el estacionamiento asistido. Los sensores del estacionamiento asistido del tablero del parachoques permanecerán inoperativos con la cubierta de la parte frontal instalada.

**F**

- AVERTISSEMENT: La zone à couvrir avec le masque doit être propre. Il est recommandé de laver et de cirer le véhicule avec de l'utiliser. Toujours retirer le masque avant de laver le véhicule. Il faut que le véhicule et le masque soient entièrement secs lors de l'installation du masque. L'humidité en-dessous du masque pourrait former un nuage sur la peinture du véhicule. Si un nuage survient, retirer le masque pendant une semaine.
- Toute surface repeinte qui se trouve en contact avec le protecteur doit être complètement sèche. Dans le doute, consulter le fabricant ou l'établissement de réparations.
- Si le protecteur vibre à haute vitesse ou dans certaines conditions climatiques, le réajuster ou l'en-ever complètement.
- Laver le protecteur à la main à l'aide d'un savon doux. Le rincer à l'eau tiède et l'étendre pour le faire sécher. Ne pas le faire sécher à la machine.
- On peut utiliser le protecteur, Mopar® Vinyl Protector (P/N 4318017), pour garder la couleur et le fini.
- Pour de meilleurs résultats, installer le protecteur à une température ambiante de plus de 65 degrés. Il s'étirera plus facilement et cela en facilitera l'installation.
- AVERTISSEMENT: Cette housse frontale ne devrait pas être utilisée à des températures ambiantes extrêmement élevées ou lors du remorquage de charges lourdes lorsqu'il fait chaud.
- AVERTISSEMENT: Le passage des trottoirs risque d'endommager cet article. Le fabricant n'assume aucune responsabilité pour les dommages dus à des accidents ou à des abus.
- AVERTISSEMENT : Le masque avant est incompatible avec les systèmes d'aide au stationnement. Les capteurs d'aide au stationnement placés dans l'habillage du pare-choc ne pourront pas fonctionner si l'avant est couvert.

**I**

- AVVISO: l'area che dovrà essere coperta dal mascherone deve essere pulita. Si raccomanda di lavare e applicare uno strato di cera al veicolo prima dell'uso. Rimuovere sempre il mascherone prima del lavaggio del veicolo. Veicolo e mascherone dovranno essere completamente asciutti durante l'installazione del mascherone. Nel caso in cui l'umidità sotto il mascherone dovesse asciugarsi sul veicolo, la vernice potrebbe intorbidirsi. Se questo si verifica, non lasciare la copertura sul veicolo per una settimana.
- Si deve lasciar asciugare completamente qualsiasi superficie riverniciata a contatto con il mascherone. Consultare il produttore della vernice oppure l'officina di riparazioni in caso di dubbi.
- Se il mascherone sbatte a causa dell'elevata velocità o delle condizioni atmosferiche, regolarlo o rimuoverlo del tutto.
- Pulire manualmente il mascherone con sapone neutro; sciacquare accuratamente con acqua pulita e far asciugare completamente all'aria aperta. NON usare un asciugatore elettrico.
- Usare Mopar® Vinyl Protector (P/N 4318017) per proteggere il colore e la rifinitura.
- Per ottenere i migliori risultati, installare la copertura in un ambiente circostante dalla temperatura di almeno 18.3°C. Questo consentirà alla copertura di allungarsi e di facilitare l'installazione.
- AVVISO: la copertura dell'estremità anteriore non dovrà essere utilizzata in temperature ambiente estreme dell'aria, oppure al momento in cui vengono trainati carichi pesanti quando fa caldo.
- AVVISO: salire sui marciapiedi danneggerà il prodotto. Il produttore non sarà responsabile di eventuali danni al prodotto causati da incidenti o uso improprio.
- AVVISO: la copertura dell'estremità frontale anteriore non deve essere usata con il modulo per parcheggio assistito. I sensori del parcheggio assistito nella fascia del paraurti non saranno in grado di funzionare con la copertura frontale anteriore installata.



**GB** **Note:** If State or Province law requires use of a front license plate, cut inside edge of 4 embossed squares at center of front mask. Discard square vinyl pieces. Do not cut out sections while mask is installed on vehicle.

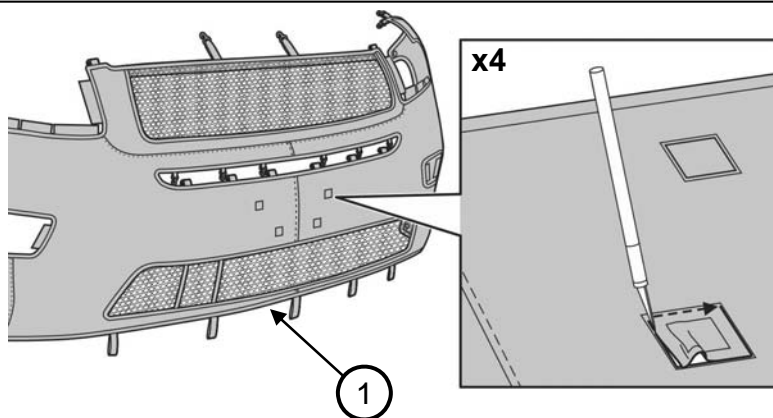
**D** **Hinweis:** Wenn die Verwendung eines vorderen Nummernschilds gesetzlich vorgeschrieben ist, müssen die 4 vorgestanzten Quadrate in der Mitte der Frontmaske entlang den Innenkanten ausgeschnitten werden. Die quadratischen Vinylstücke entsorgen. Die Quadrate nicht ausschneiden, wenn die Maske am Fahrzeug angebracht ist.

**E** **Nota:** Si la ley estatal o provincial requiere el uso de matrícula frontal, corte el borde interno de los 4 cuadrados en relieve que se encuentran en el centro del parachoques frontal. Deseche las piezas cuadradas de vinilo. No corte las secciones cuando la cubierta esté instalada en el vehículo.

**F** **Remarque :** Si la législation de votre État ou de votre Province exige que les véhicules soient équipés d'une plaque d'immatriculation avant, découpez les quatre carrés embossés au centre du masque en suivant le bord intérieur. Vous pouvez jeter les morceaux de vinyle restants. Ne découpez pas les pièces avec le masque installé sur le véhicule.

**I** **Nota:** se le leggi vigenti nello Stato o nella Provincia richiedono l'uso di una targa anteriore, tagliare il bordo interno di 4 quadrati in rilievo al centro del mascherone anteriore. Eliminare i pezzi quadrati di vinile. Non tagliare le sezioni mentre il mascherone è ancora installato sul veicolo.

7



**GB** **Note:** If vehicle is equipped with a cruise control camera, remove mesh section shown, by snipping red thread on back side of mask. Do not cut the felt binding, black thread, or vinyl. Discard mesh piece. Do not cut thread while mask is installed on vehicle.

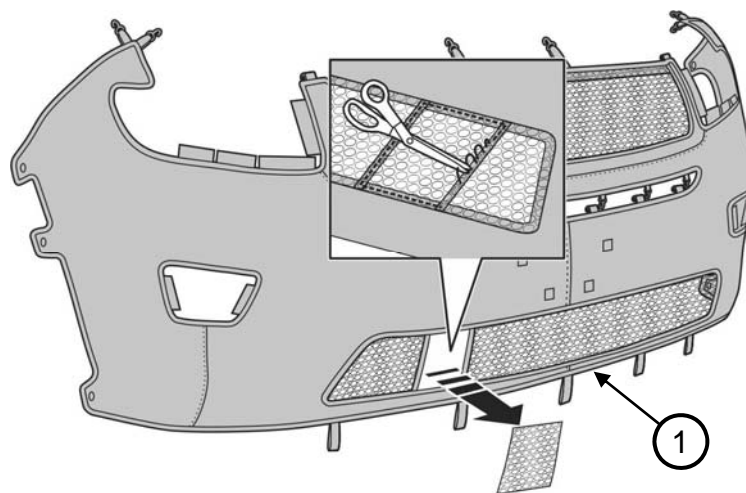
**D** **Hinweis:** Sollte das Fahrzeug mit einer Tempomat-Kamera ausgestattet sein, muss der gezeigte Netzmaterialabschnitt entfernt werden, indem der rote Faden an der Rückseite der Maske durchgeschnitten wird. Das Filzband, der schwarze Faden und das Vinylmaterial dürfen dabei nicht eingeschnitten werden. Den Netzmaterialabschnitt entsorgen. Den roten Faden nicht schneiden, wenn die Maske am Fahrzeug angebracht ist.

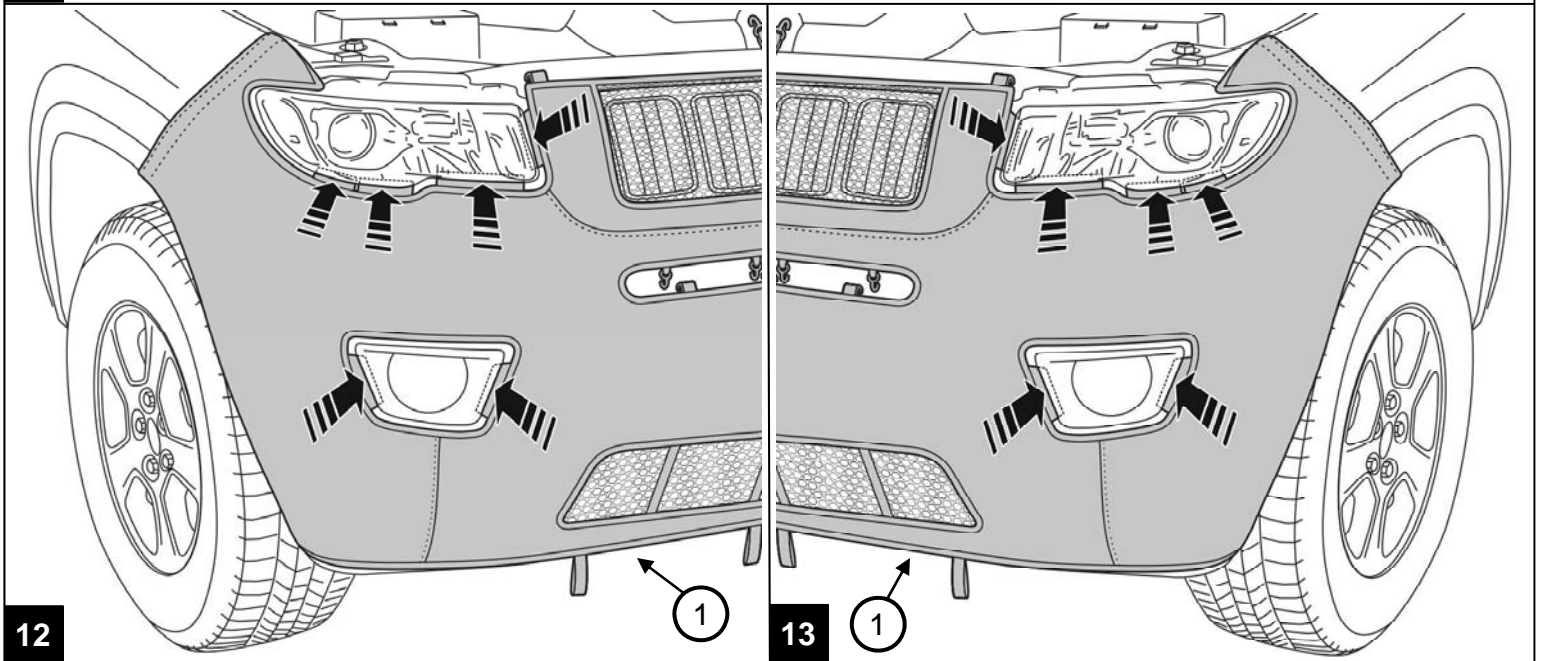
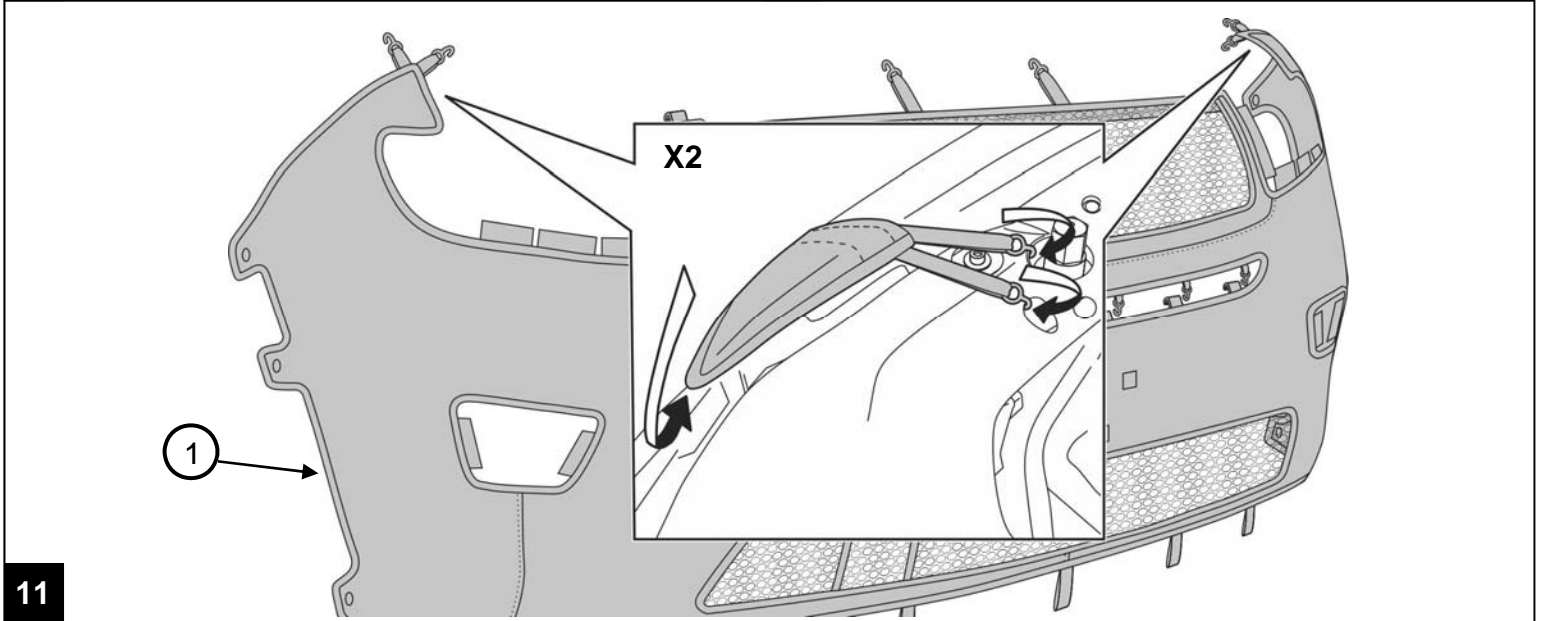
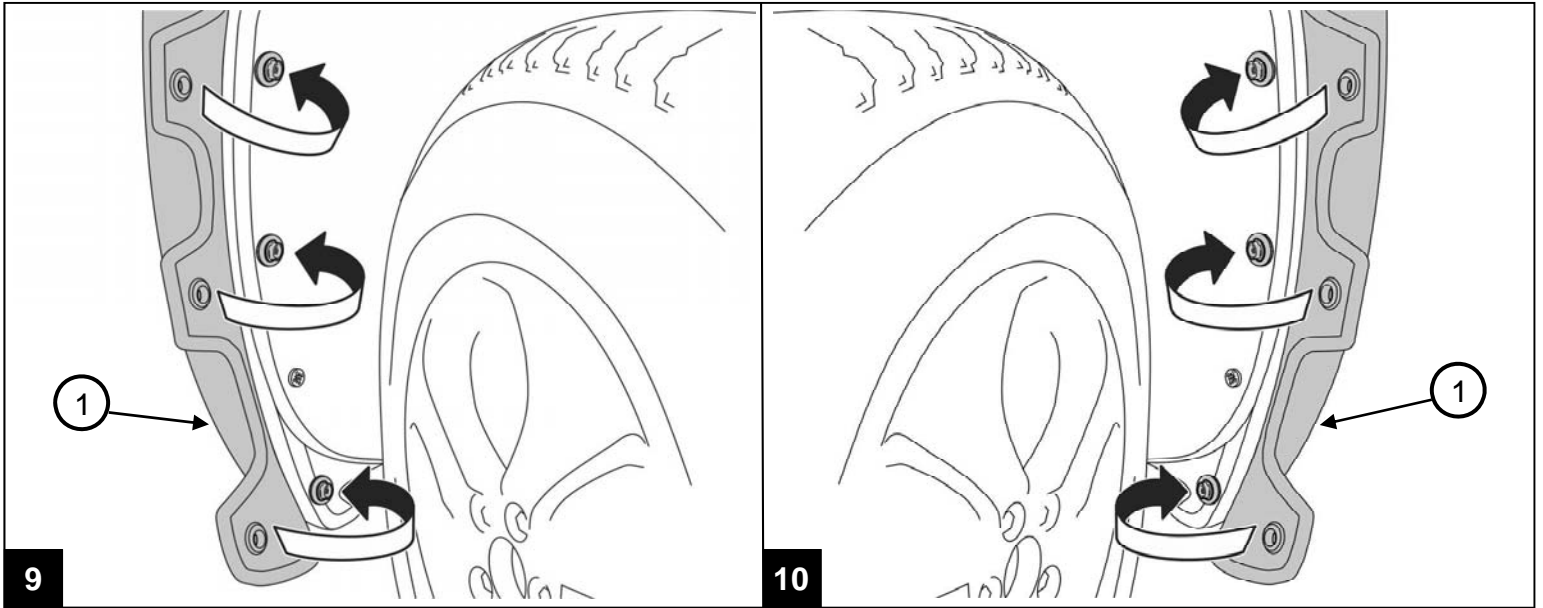
**E** **Nota:** Si el vehículo está equipado con una cámara de control de velocidad, elimine la sección de la malla cortando el hilo rojo de la parte trasera de la cubierta. No corte el ribete de fieltro, el hilo negro ni el vinilo. Deseche la pieza de malla. No corte el hilo cuando la cubierta esté instalada en el vehículo.

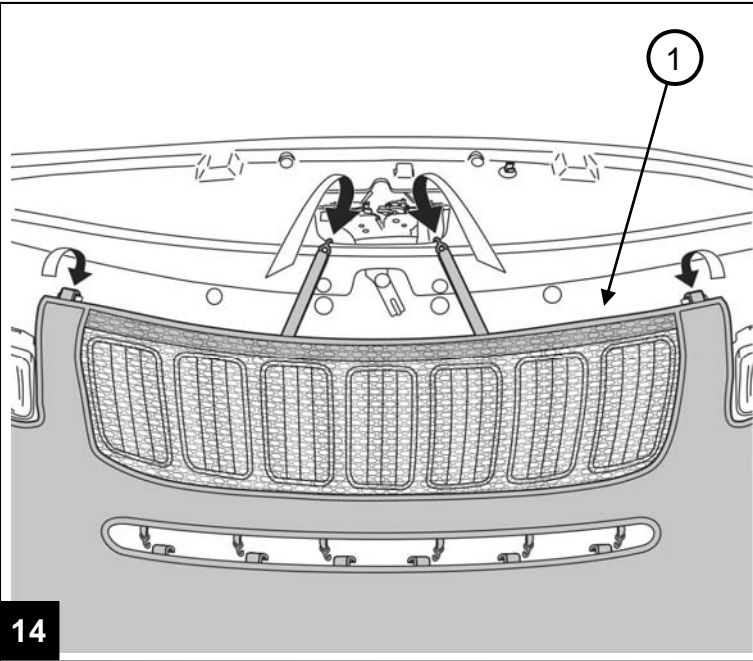
**F** **Remarque :** Si le véhicule est équipé d'un régulateur de vitesse avec caméra, dégagez la section de maille-filet indiquée en coupant les fils rouges au dos du masque. Prenez garde à ne pas couper la bordure en feutre, les fils noirs ou le vinyle. Vous pouvez jeter le morceau de filet. Ne découpez pas les fils avec le masque installé sur le véhicule.

**I** **Nota:** se il veicolo è dotato di videocamera cruise control, rimuovere la sezione a grata tagliando il filo rosso sulla parte posteriore del mascherone. Non tagliare il laccio di feltro, il filo nero o il vinile. Eliminare la parte a grata. Non tagliare il filo mentre il mascherone è installato sul veicolo.

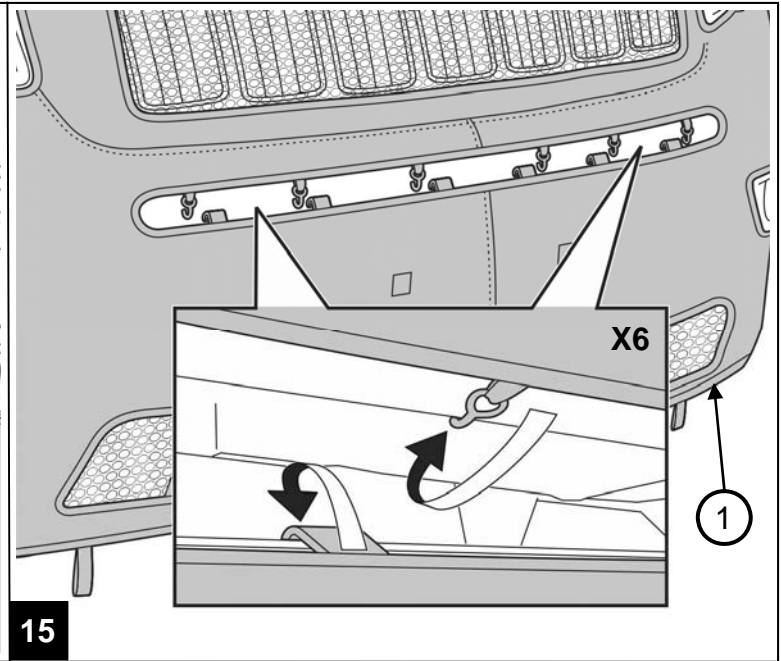
8



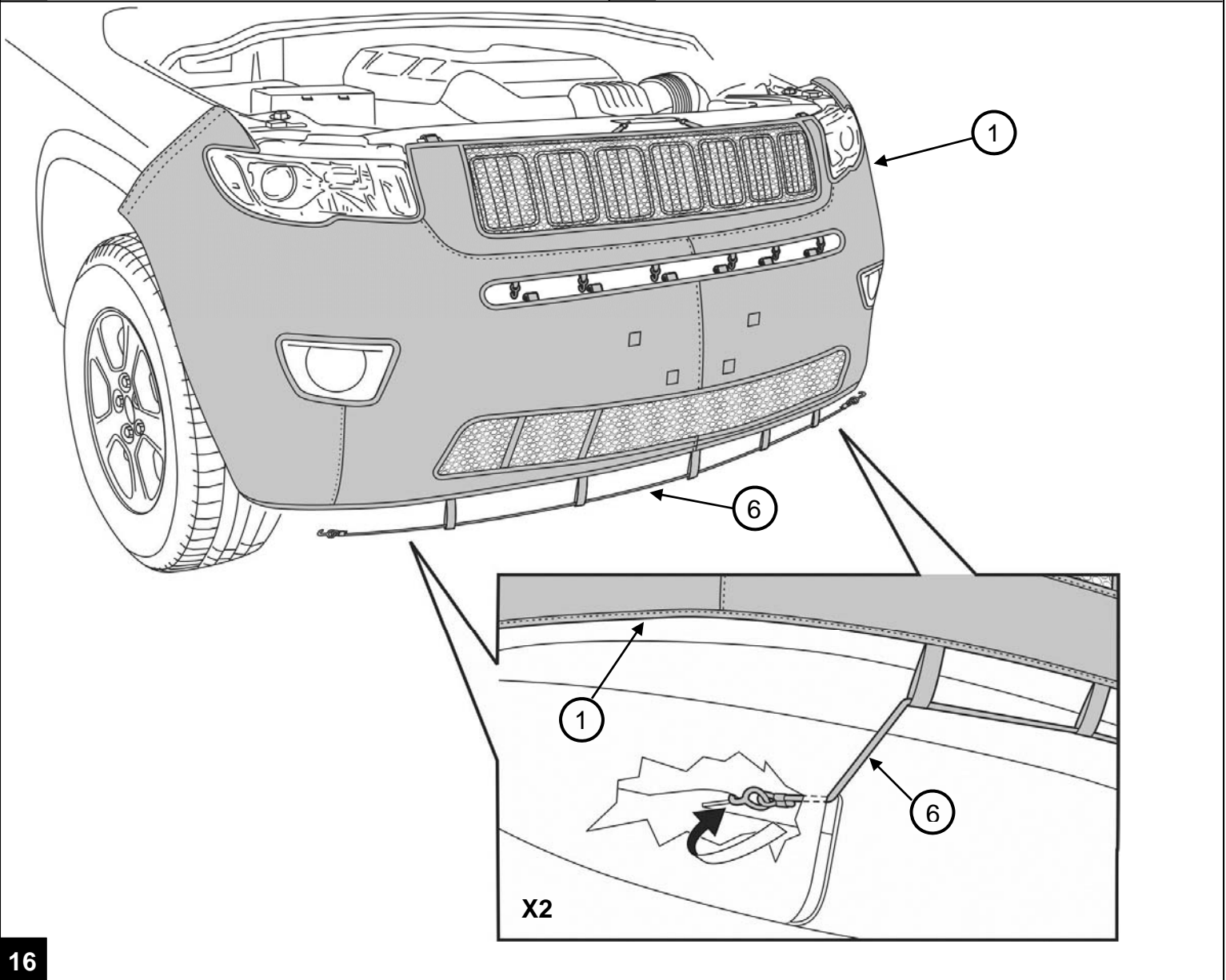




14



15



16

**GB**

## **WARNING**

IF THIS COVER BECOMES DAMP OR WET, IT MUST BE REMOVED AND ALLOWED TO DRY BEFORE REINSTALLATION. FAILING TO REMOVE A WET COVER AND ALLOWING IT TO DRY IN PLACE ON THE VEHICLE COULD RESULT IN PAINT DAMAGE. SHOULD PAINT DAMAGE (i.e. FOGGING) OCCUR, REFER YOUR DEALER TO TECHNICAL SERVICE BULLETIN #23-25-00.

**D**

## **ACHTUNG**

EINE FEUCHTE ODER NASSE MASKE MUSS ABGENOMMEN UND DARF ERST WIEDER ANGEBRACHT WERDEN, WENN SIE GETROCKNET IST. WENN EINE NASSE MASKE NICHT ABGENOMMEN WIRD UND AM FAHRZEUG ANTROCKNET, KANN ES ZU LACKSCHÄDEN KOMMEN. FALLS LACKSCHÄDEN (Z. B. VERFÄRBUNGEN) AUFTRETEN, VERWEISEN SIE IHREN HÄNDLER AUF DAS TECHNISCHE INFORMATIONSBLATT NR. 23-25-00.

**E**

## **ADVERTENCIA**

SI SE HUMEDECE O SE MOJA ESTA CUBIERTA, SE LA DEBE RETIRAR Y PERMITIR QUE SEQUE ANTES DE VOLVER A INSTALARLA. NO RETIRAR UNA CUBIERTA MOJADA Y PERMITIR QUE SEQUE MIENTRAS ESTÉ INSTALADA EN EL VEHÍCULO PODRÍA RESULTAR EN DAÑOS A LA PINTURA. SI SE DAÑA LA PINTURA (POR EJEMPLO PIERDE BRILLO) PIDA A SU DISTRIBUIDOR QUE CONSULTE EL BOLETÍN DE SERVICIO TÉCNICO Nº 23-25-00.

**F**

## **AVERTISSEMENT**

AU CAS OÙ CE PROTÈGE-CALANDRE DEVIENT HUMIDE OU MOUILLÉ, IL DOIT ÊTRE ENLEVÉ POUR LE LAISSER SÉCHER AVANT DE LE REMETTRE EN PLACE. LAISSER SÉCHER UN PROTÈGE-CALANDRE MOUILLÉ SUR LE VÉHICULE RISQUE D'ENDOMMAGER LA PEINTURE. EN CAS DE DOMMAGE À LA PEINTURE (p. ex. TERNISSEMENT), CONSEILLER AU CONCESSIONNAIRE DE CONSULTER LE BULLETIN TECHNIQUE Nº 23-25-00.

**I**

## **AVVISO**

SE LA COPERTURA BAGNATA NON VIENE SUBITO RIMOSSA E LA SI LASCIA ASCIUGARE MENTRE SI TROVA SUL VEICOLO, L'UMIDITÀ POTREBBE DANNEGGIARE LA VERNICE (ad es. CAUSARNE L'APPANNAMENTO). SE LA VERNICE VIENE DANNEGGIATA, FARE RIFERIMENTO AL PROPRIO RIVENDITORE PER IL BOLLETTINO DI ASSISTENZA TECNICA N.23-25-00.