



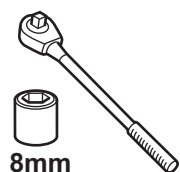
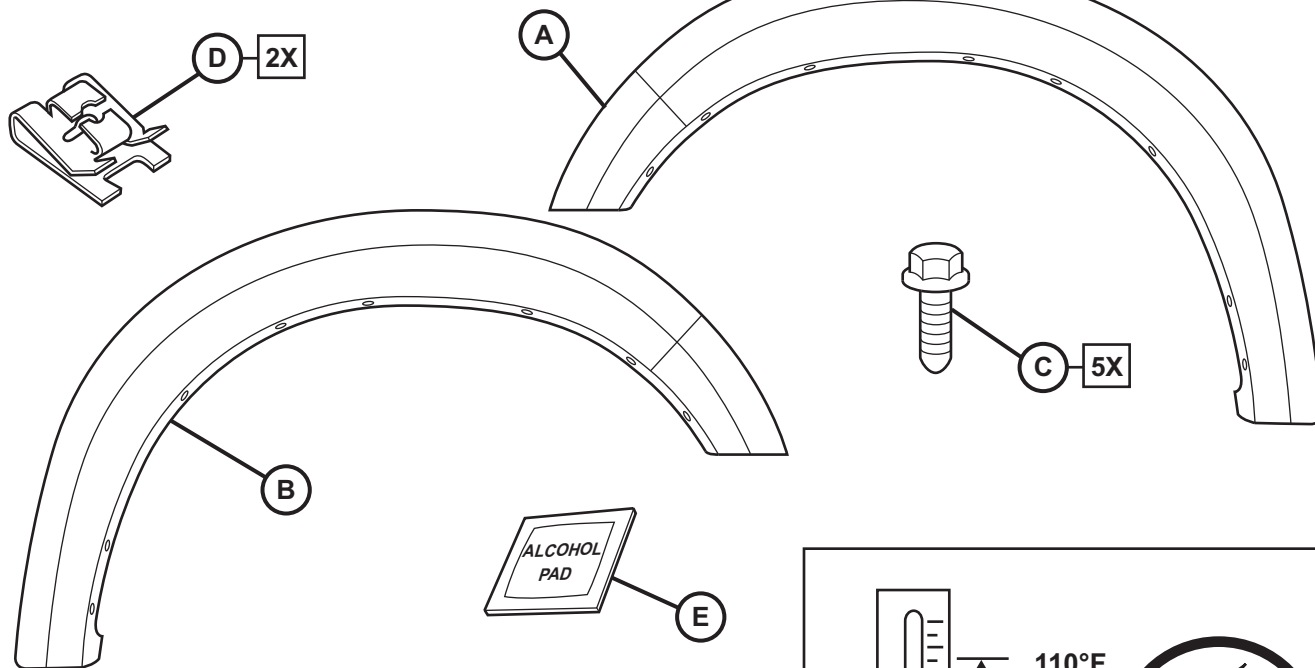
RAM FENDER FLARES RAM GARDE-BOUE FUSÉES RAM GUARDABARROS FLARES

www.mopar.com

FUSÉES FRONT

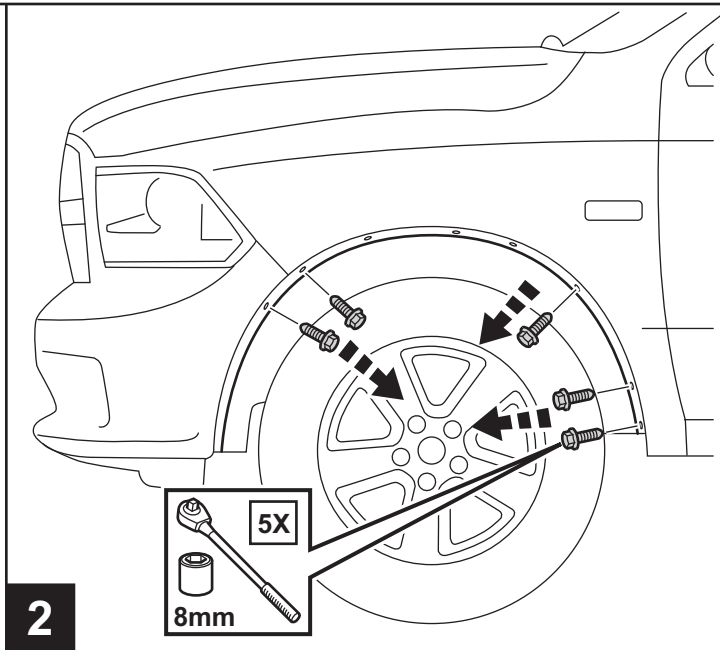
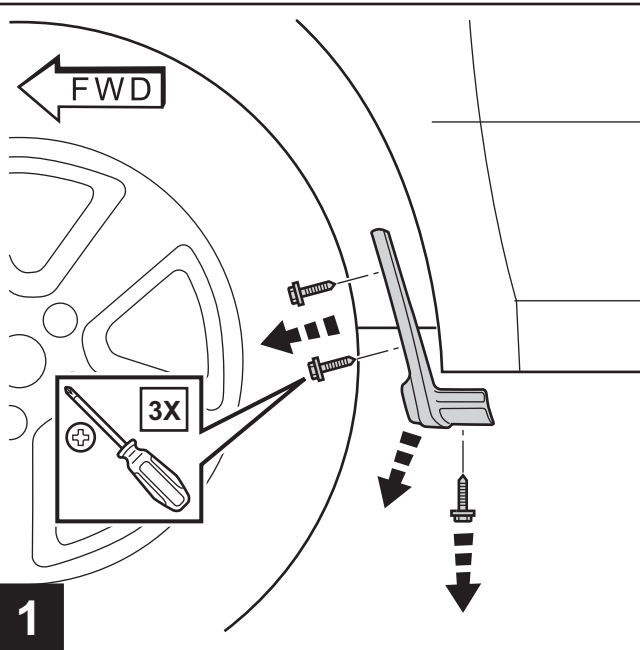
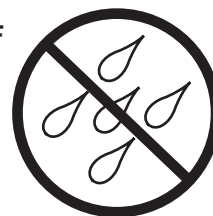
FRONT FLARES

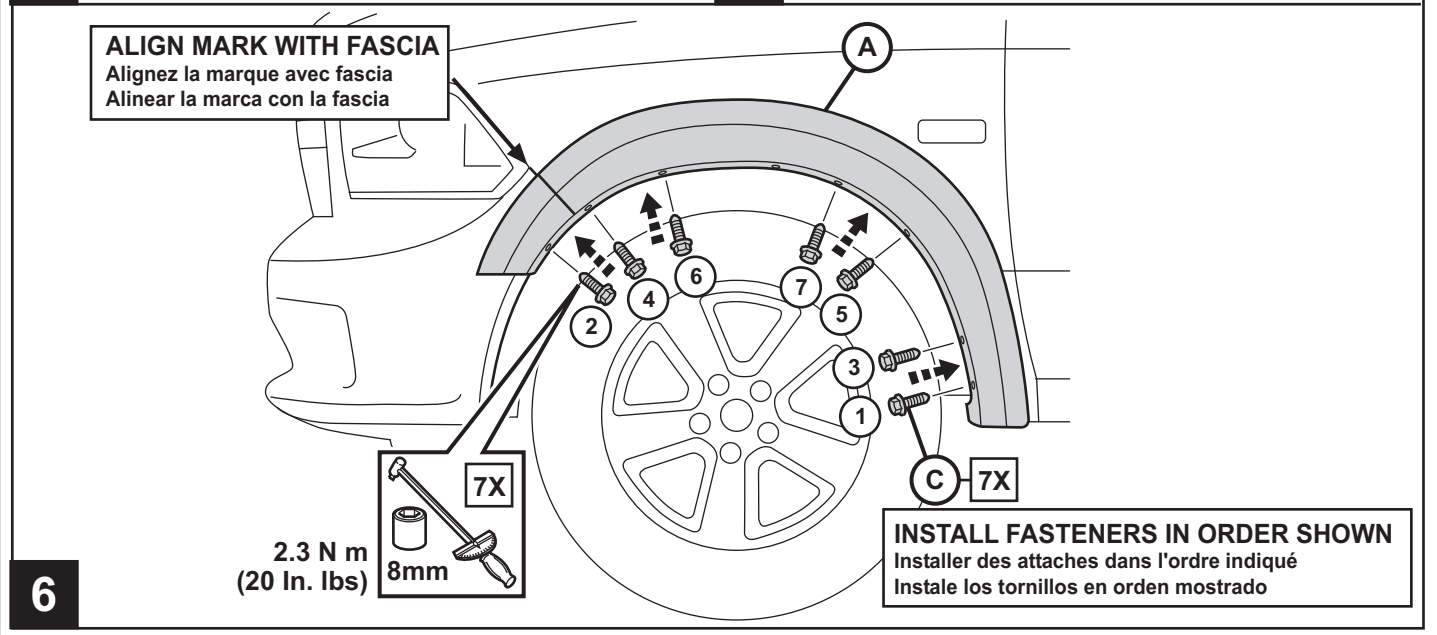
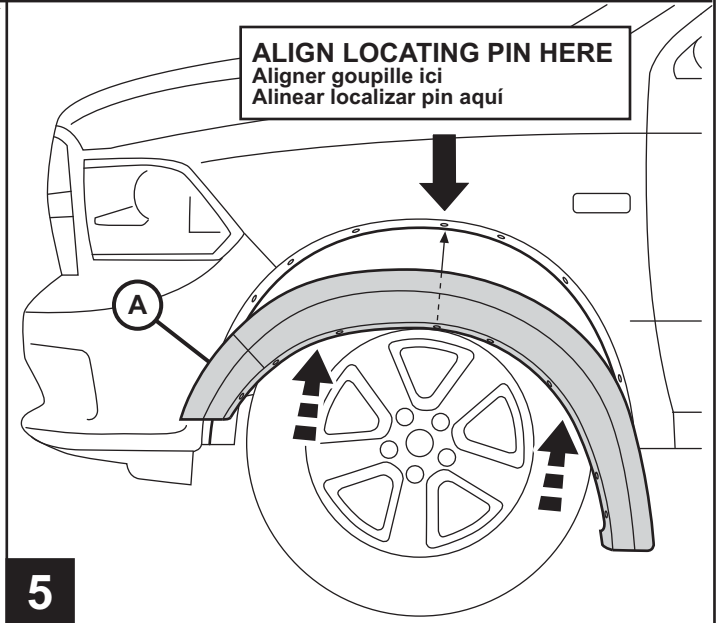
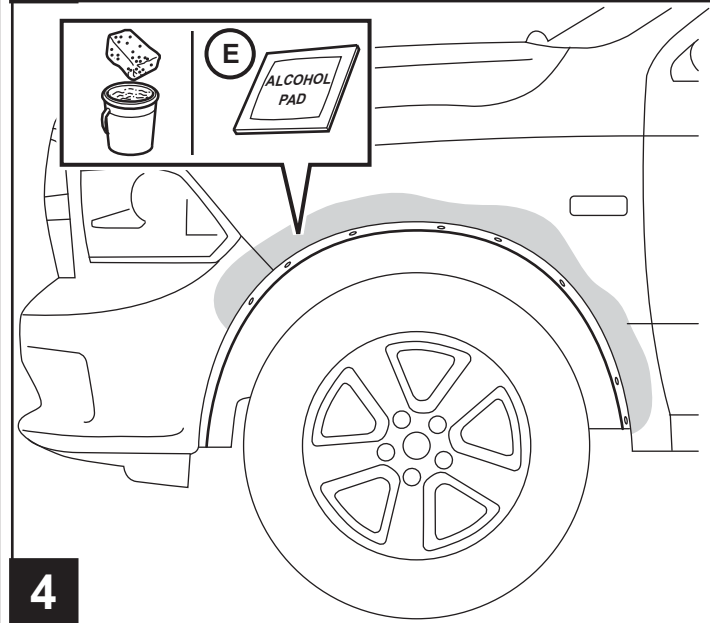
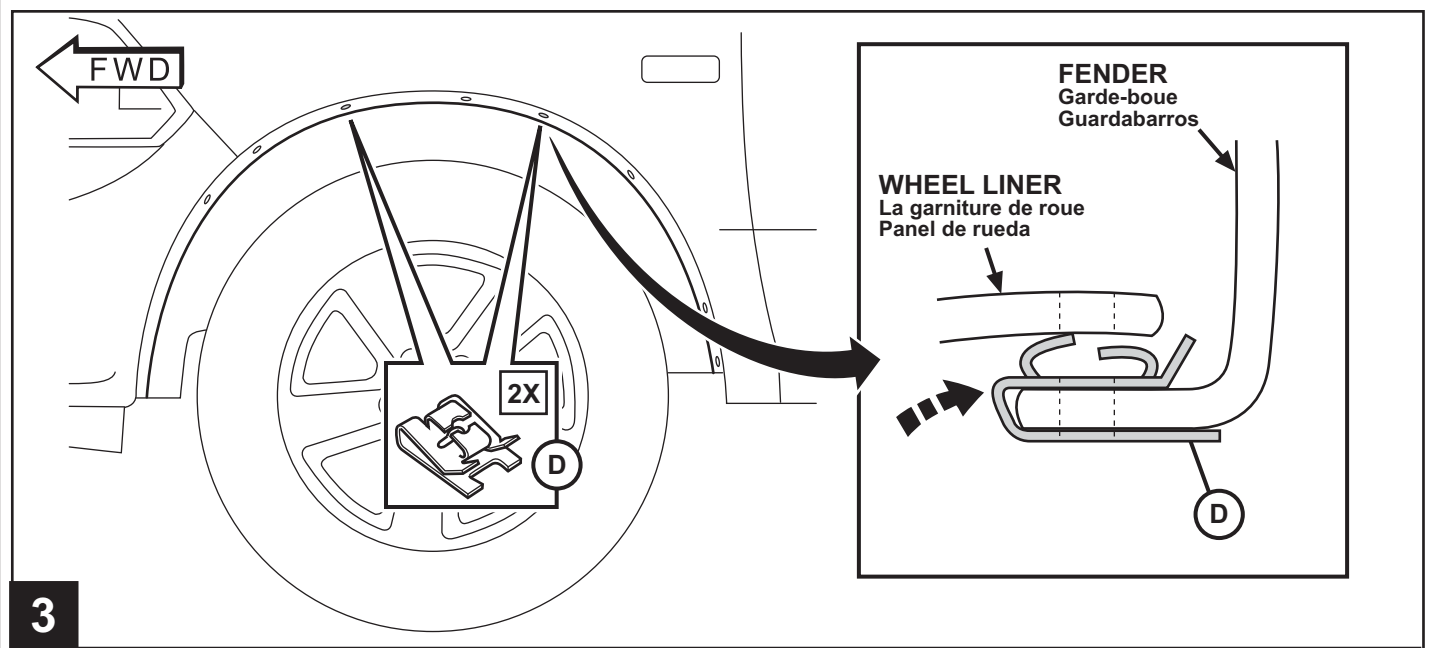
DELANTERO FLARES

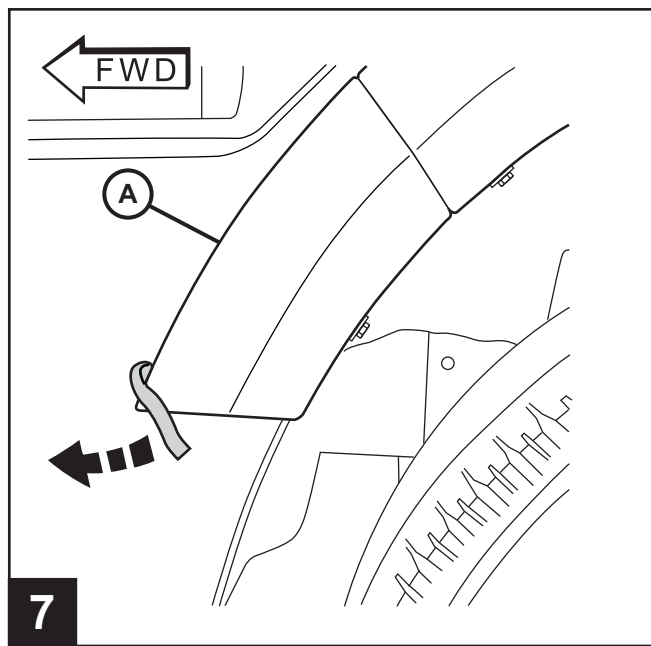


110°F
43°C

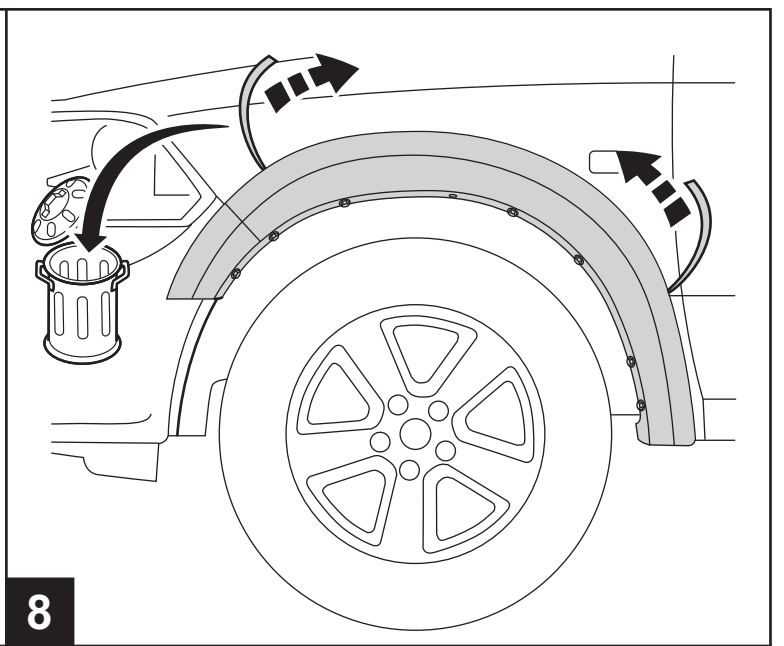
70°F
21°C



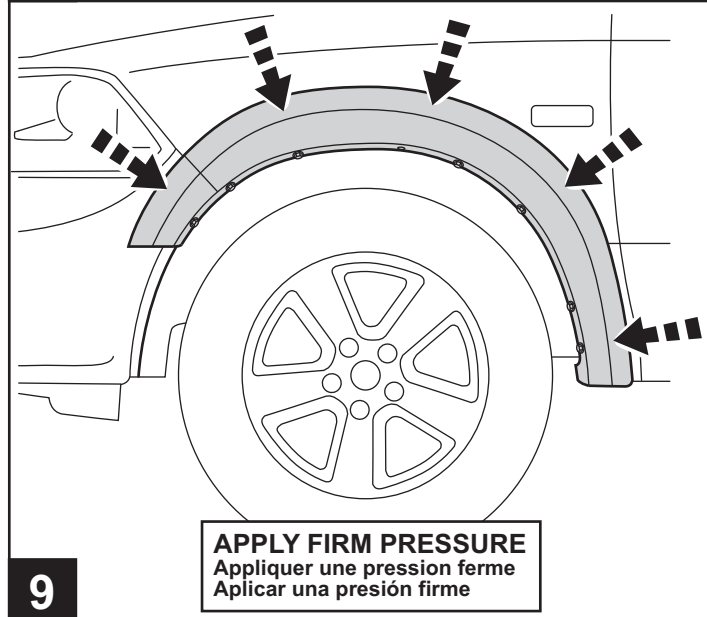




7



8



9

APPLY FIRM PRESSURE
 Appliquer une pression ferme
 Aplicar una presión firme

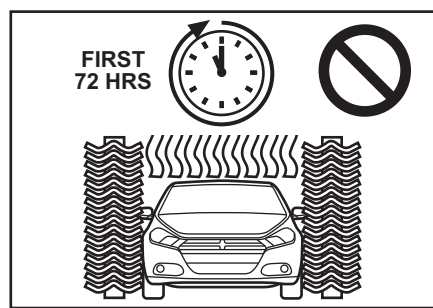
**REPEAT STEPS 1 - 9 FOR
 OPPOSITE SIDE OF VEHICLE
 USING PART (B)**

Répétez les étapes 1 à 9 pour le côté
 opposé de véhicule à l'aide de bride (B)

Repita los pasos 1 - 9 de
 lado opuesto de vehículo
 uso de parte (B)

10

ATTENTION! CAUTION! PRECAUCIÓN!



**DO NOT DRIVE VEHICLE THROUGH
 AUTOMATIC OR HIGH PRESSURE CAR WASH
 FOR 72 HOURS AFTER INSTALLATION.**

Ne pas conduire le véhicule à travers
 lavage de voiture automatique de la pression ou haute
 pendant 72 heures après l'installation.

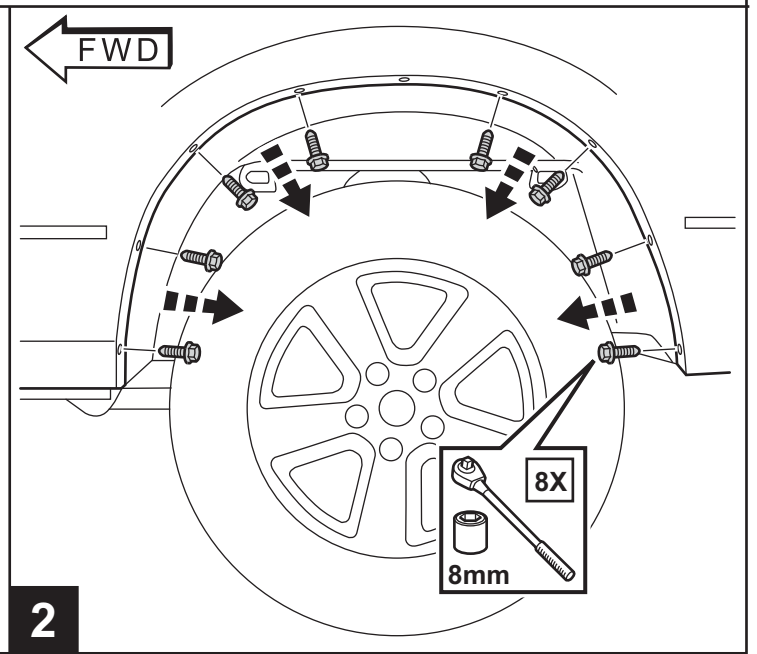
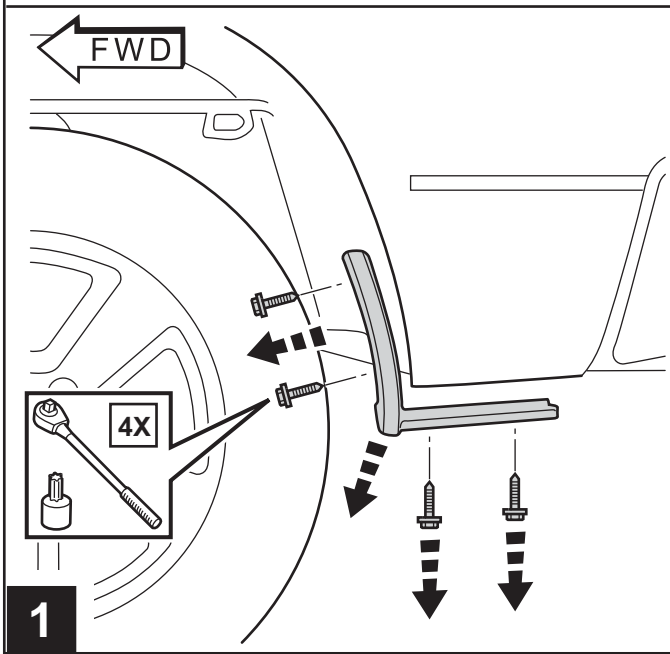
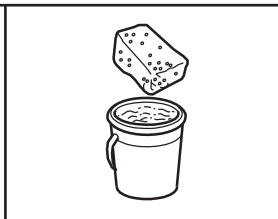
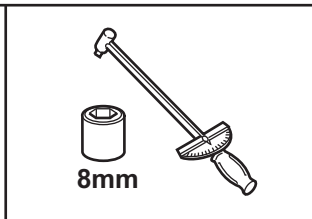
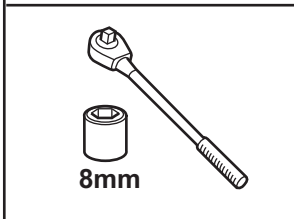
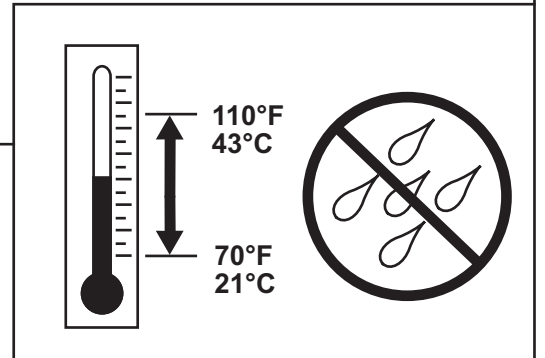
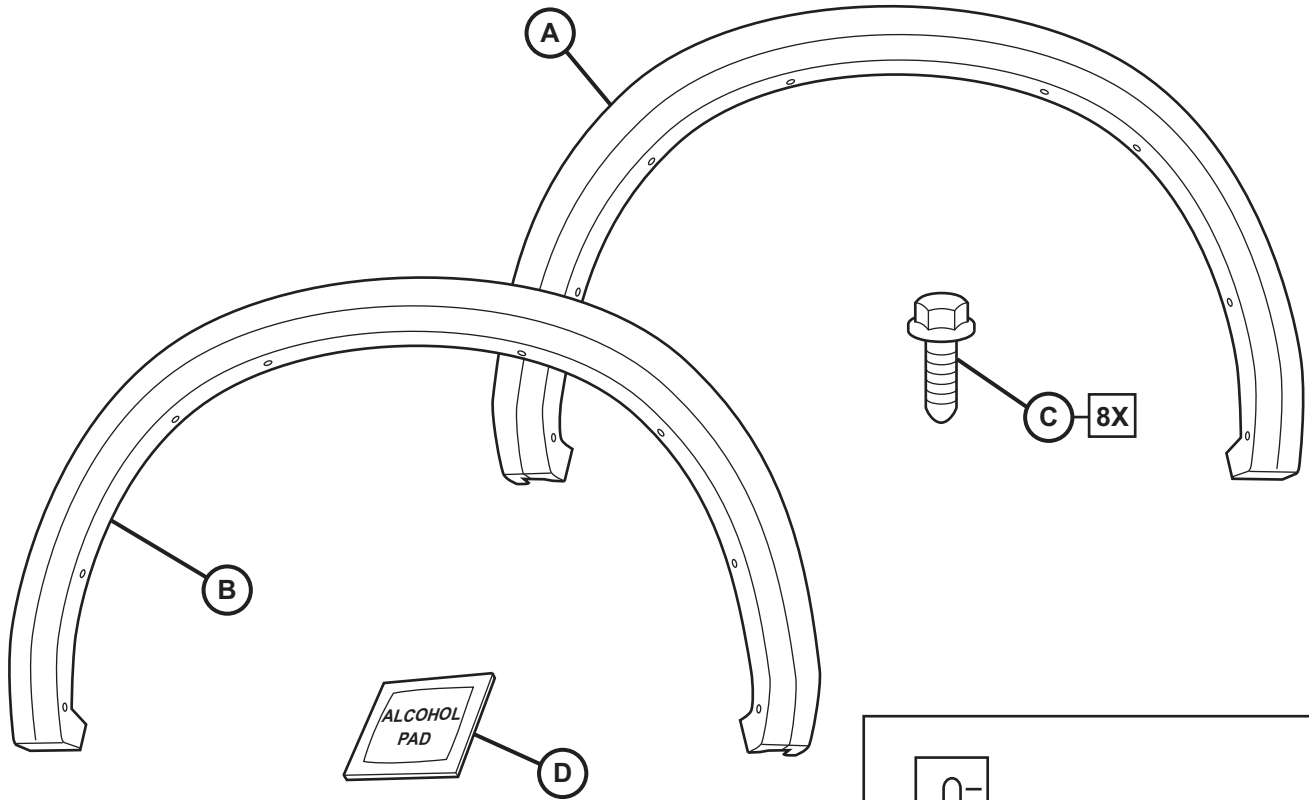
No conduzca vehículo a través de
 lavado de autos automático de la presión o de alta
 durante 72 horas después de la instalación.

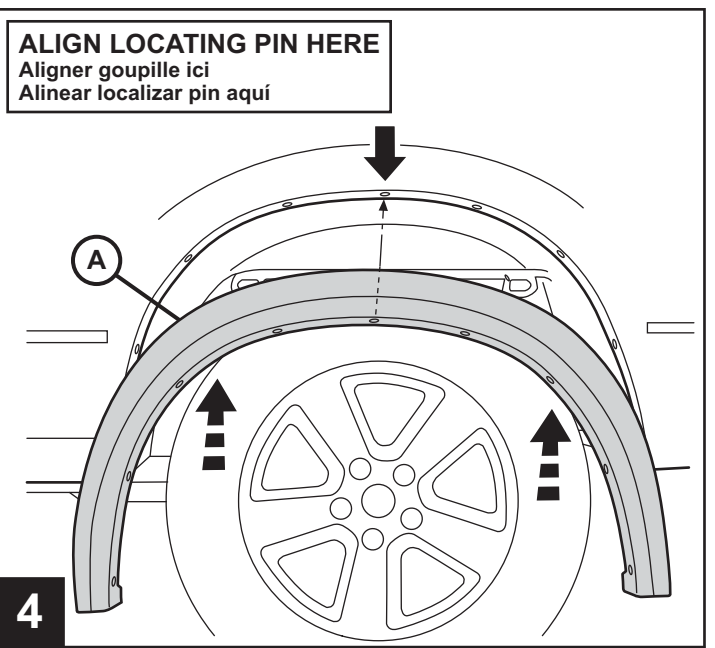
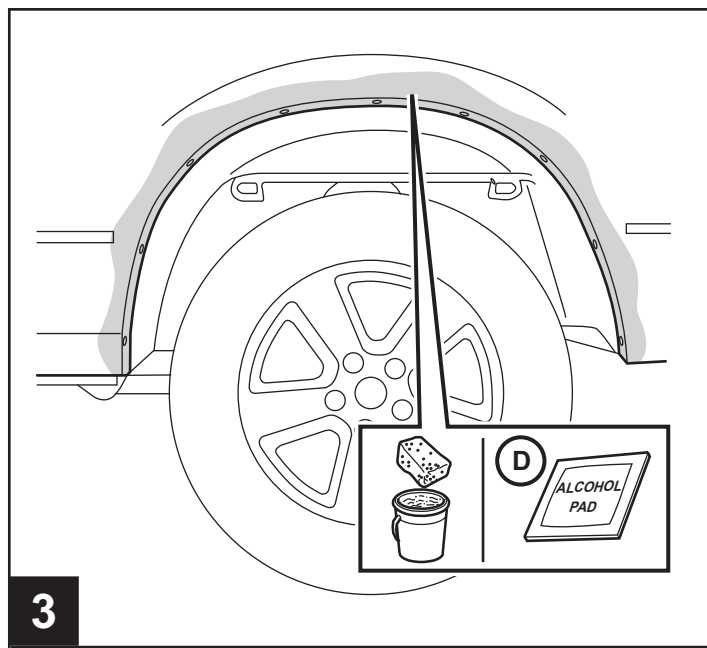
11

FUSÉES ARRIÈRE

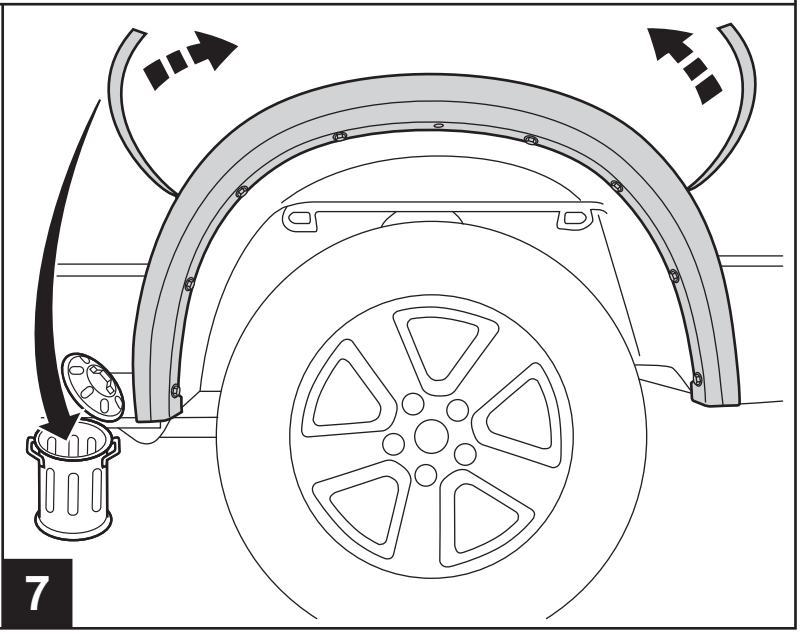
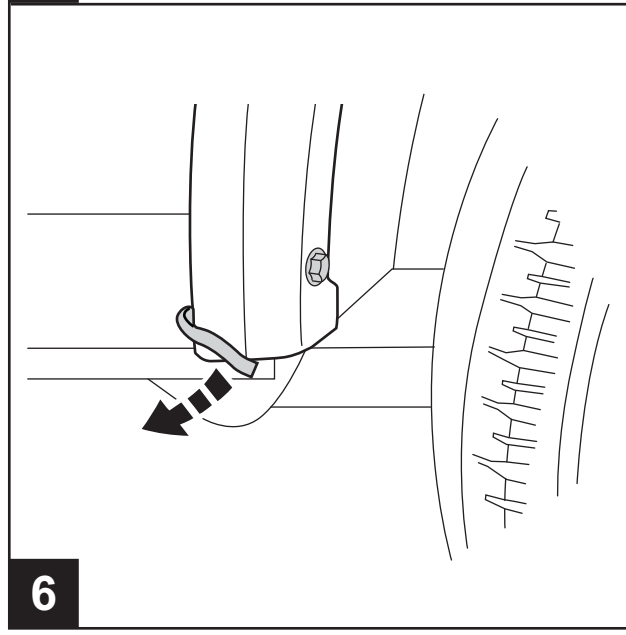
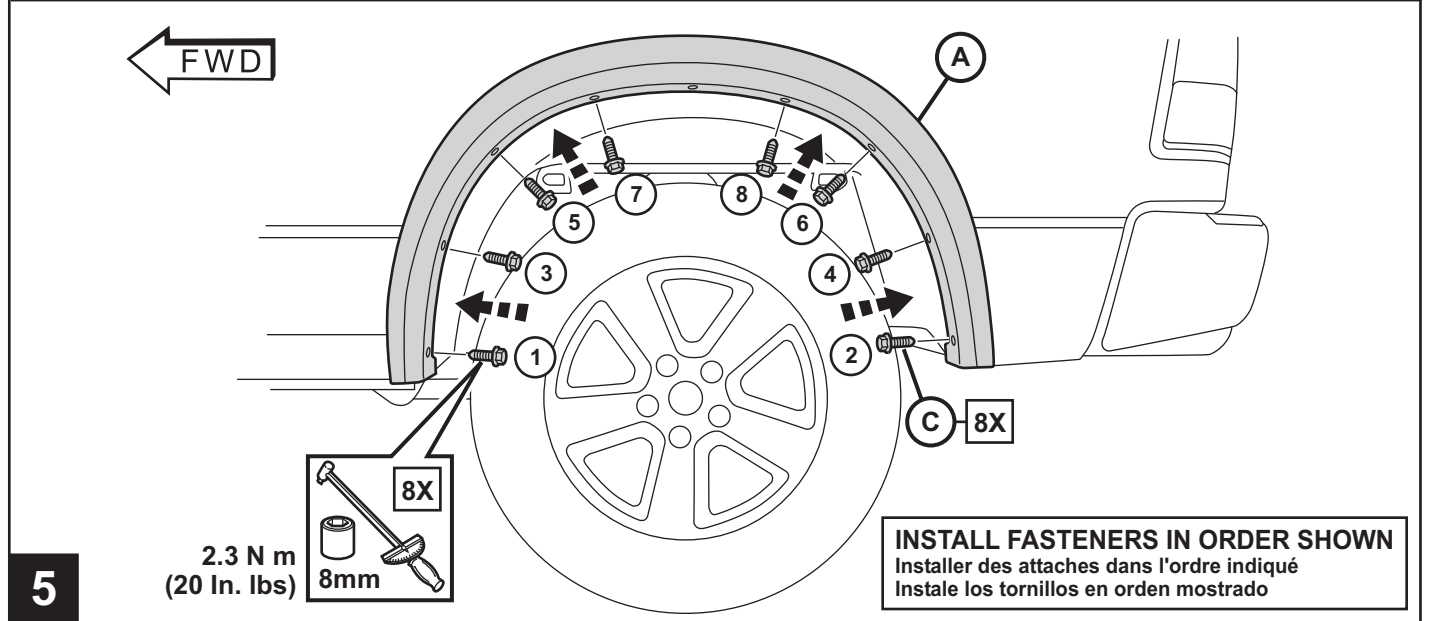
REAR FLARES

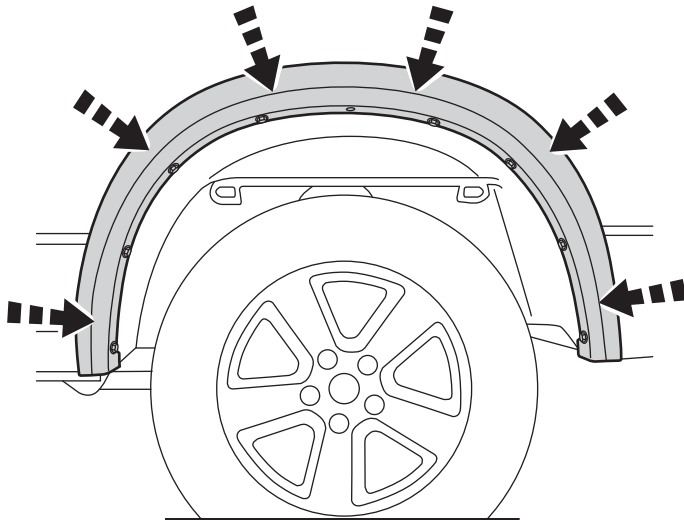
TRASEROS FLARES





ALIGN LOCATING PIN HERE
 Aligner goupille ici
 Alinear localizar pin aqui





8

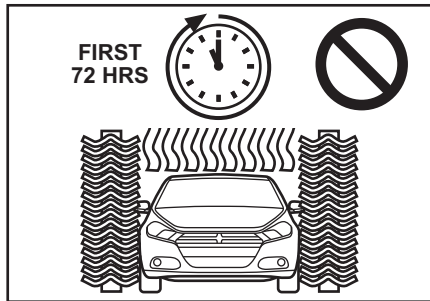
APPLY FIRM PRESSURE
 Appliquer une pression ferme
 Aplicar una presión firme

9

**REPEAT STEPS 1 - 8 FOR
 OPPOSITE SIDE OF VEHICLE
 USING PART (B)**

Répétez les étapes 1 à 8 pour le côté
 opposé de véhicule à l'aide de bride (B)

Repita los pasos 1 - 8 de
 lado opuesto de vehículo
 uso de parte (B)

ATTENTION!**CAUTION!****PRECAUCIÓN!**

**DO NOT DRIVE VEHICLE THROUGH
 AUTOMATIC OR HIGH PRESSURE CAR WASH
 FOR 72 HOURS AFTER INSTALLATION.**

Ne pas conduire le véhicule à travers
 lavage de voiture automatique de la pression ou haute
 pendant 72 heures après l'installation.

No conduzca vehículo a través de
 lavado de autos automático de la presión o de alta
 durante 72 horas después de la instalación.

10