



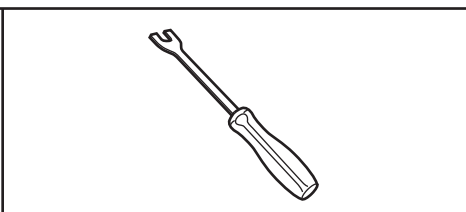
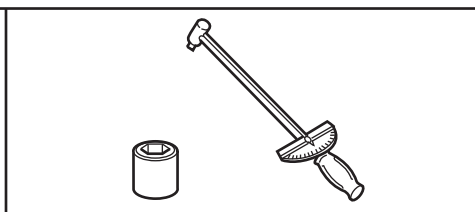
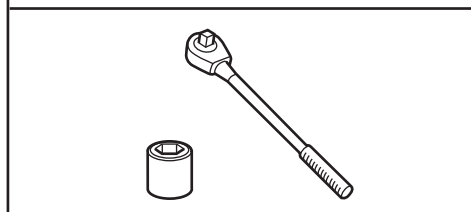
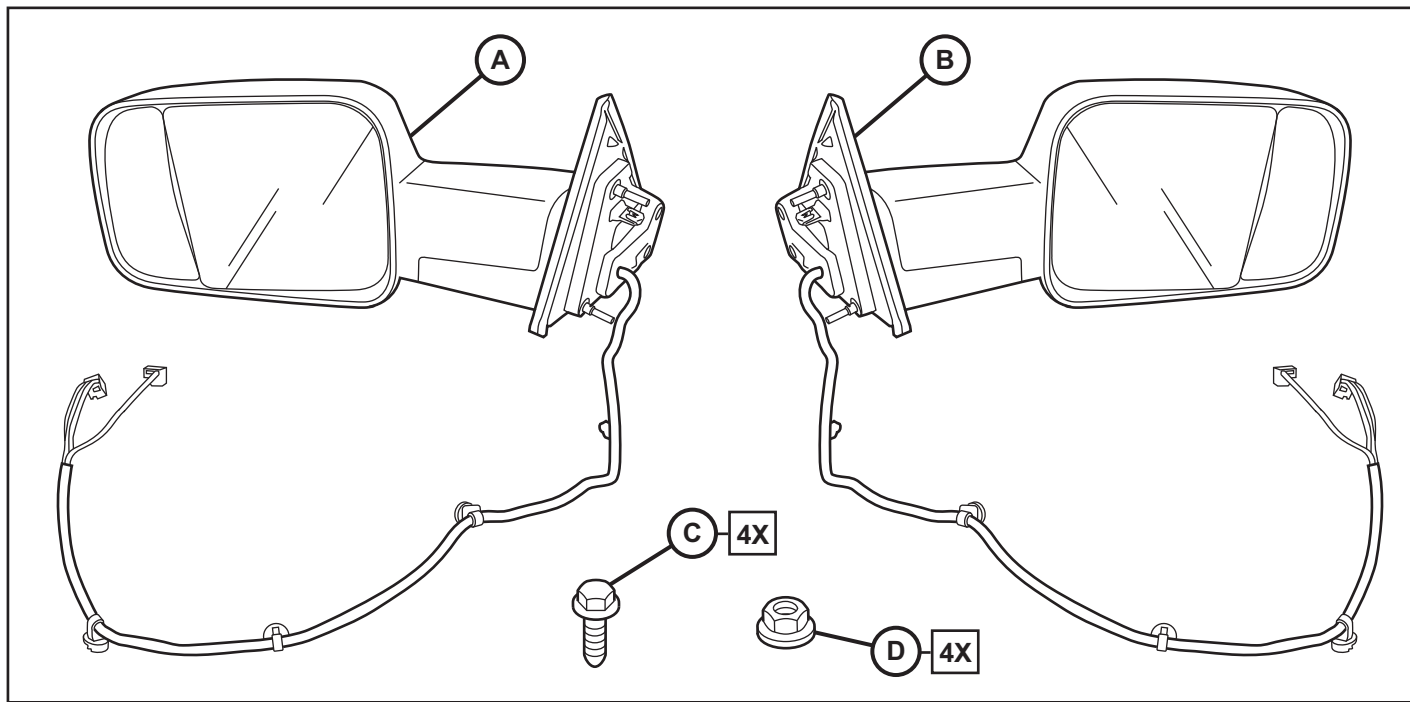
TRAILER TOW MIRRORS RAM

Ram rétroviseurs de remorquage

Ram espejos de remolque del remolque

(Pas chauffé) (NON-HEATED) (No calentado)

www.mopar.com



RETAIN ALL FASTENERS FOR REINSTALLATION

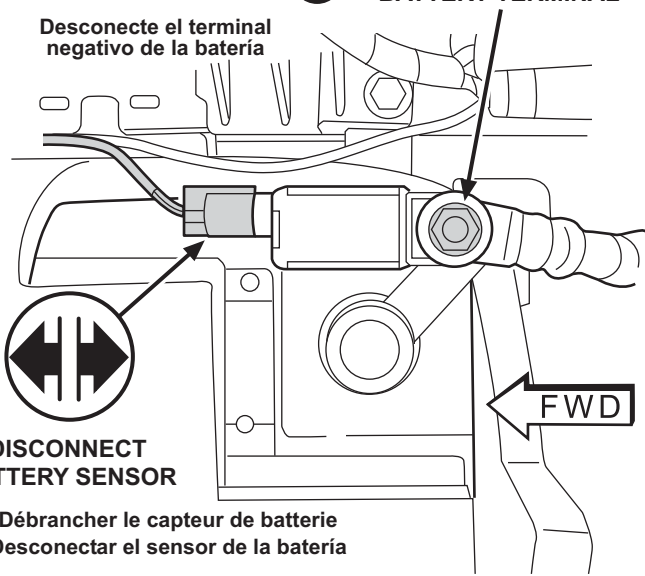
Maintenir toutes les vis pour la réinstallation

Mantenga todos los tornillos para la reinstalación

Débrancher la borne négative de la batterie

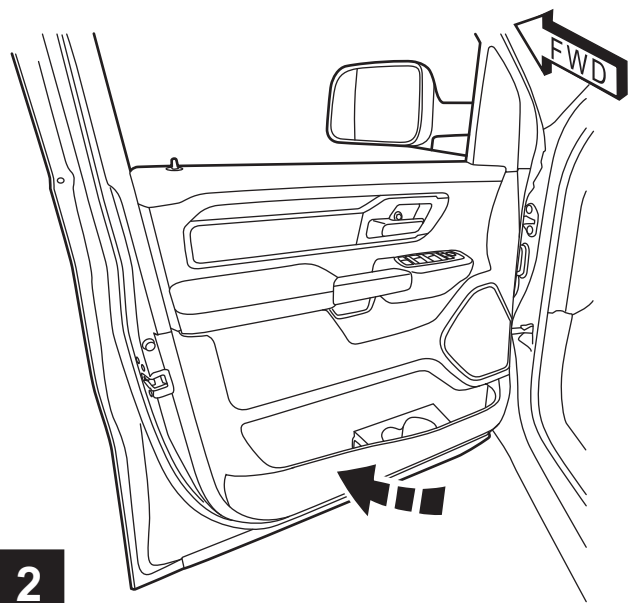
1 DISCONNECT NEGATIVE BATTERY TERMINAL

Desconecte el terminal negativo de la batería

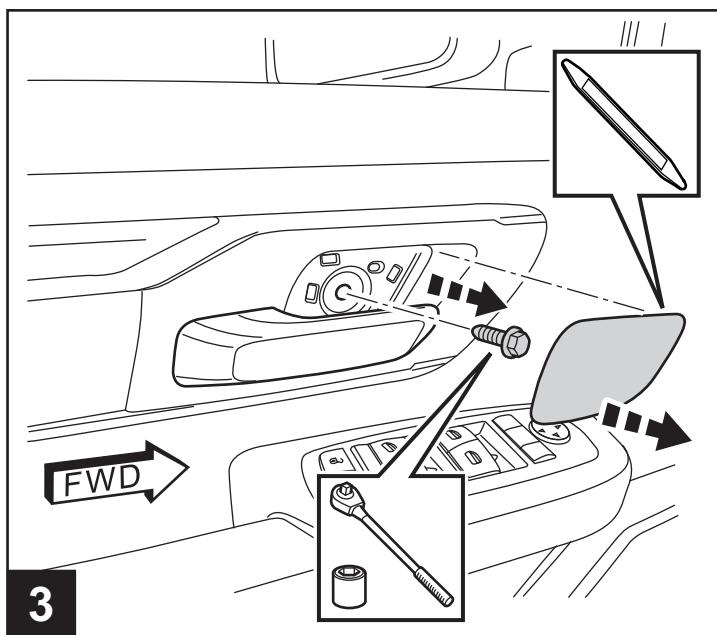


2 DISCONNECT BATTERY SENSOR

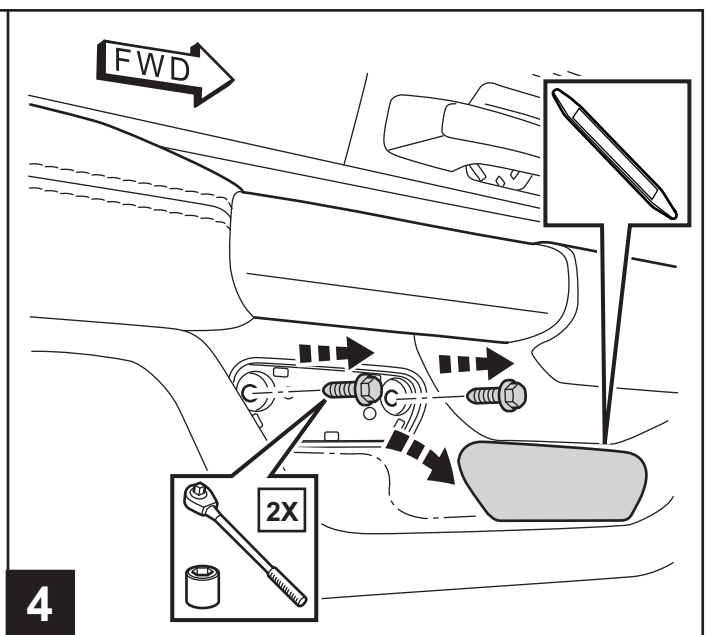
Débrancher le capteur de batterie
Desconectar el sensor de la batería



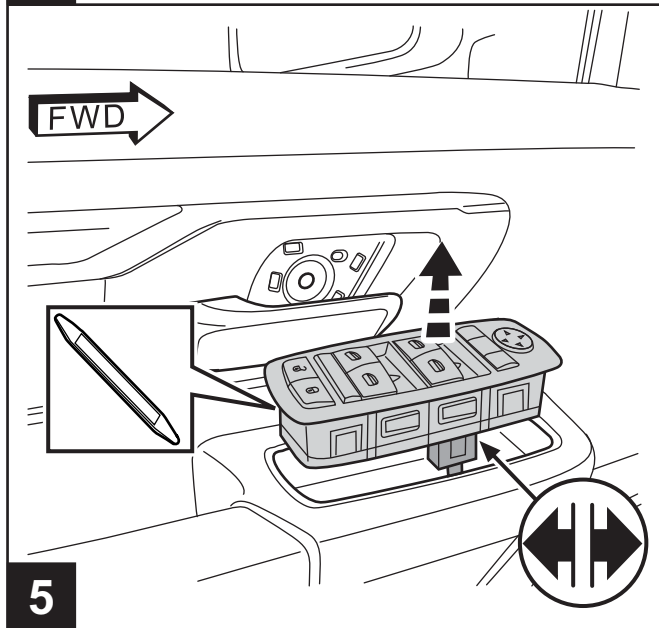
2



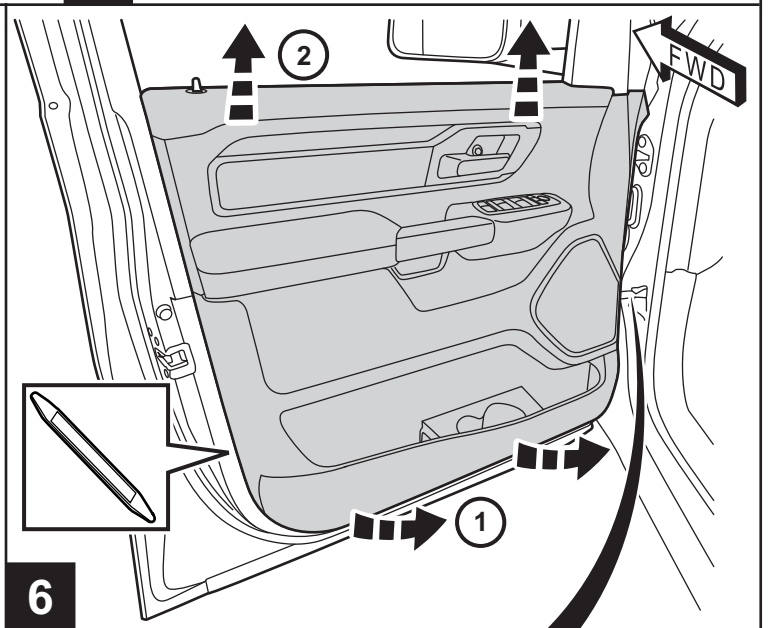
3



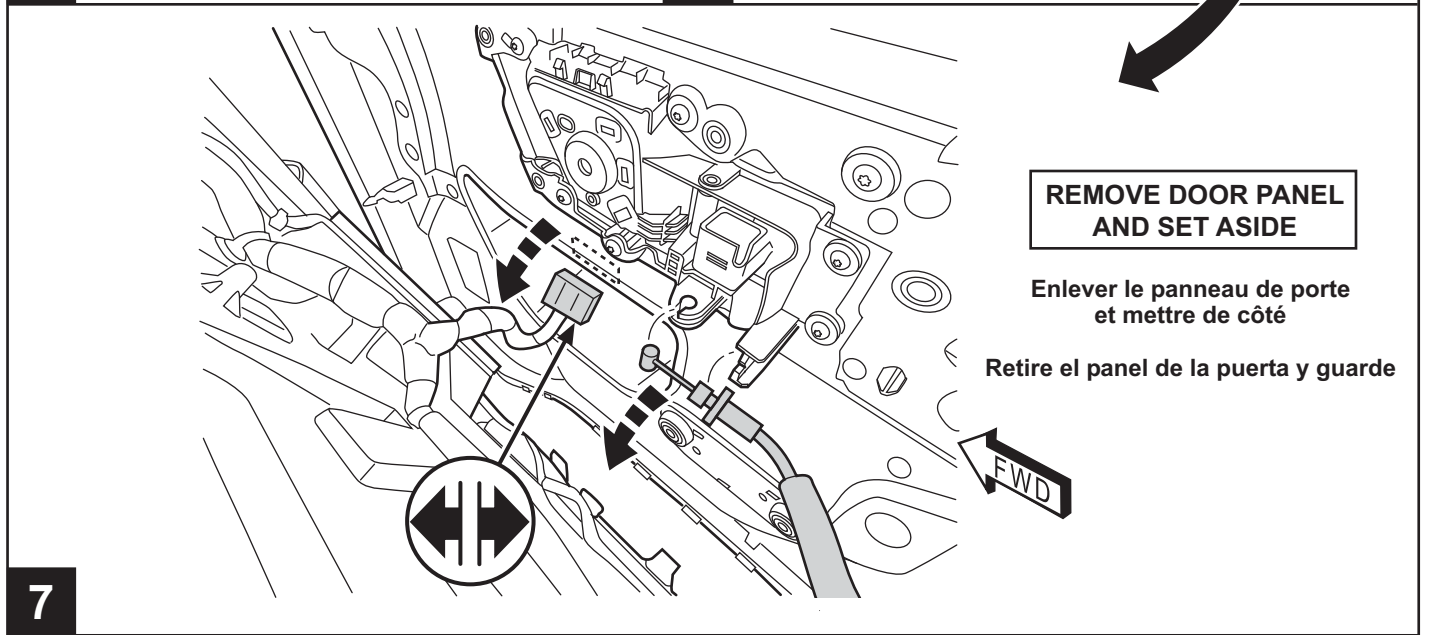
4



5



6



7

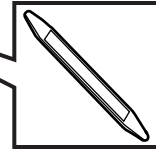
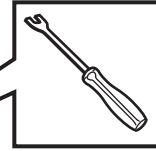
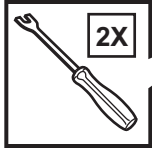
REMOVE DOOR PANEL AND SET ASIDE

Enlever le panneau de porte et mettre de côté

Retire el panel de la puerta y guarde

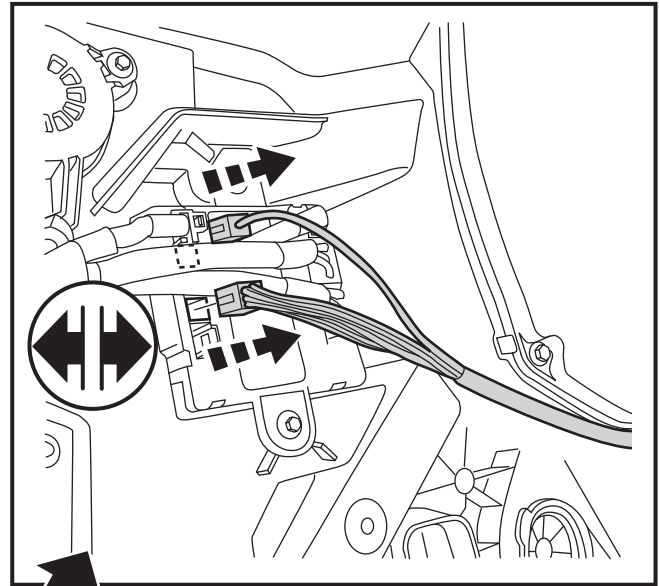
Soulever le bord avant mais ne pas retirer du véhicule
Levante el borde delantero del borde pero no lo saque del vehículo

CAREFULLY PRY BACK THE FRONT EDGE OF THE UPPER DOOR TRIM BUT DO NOT FULLY REMOVE



8

FWD

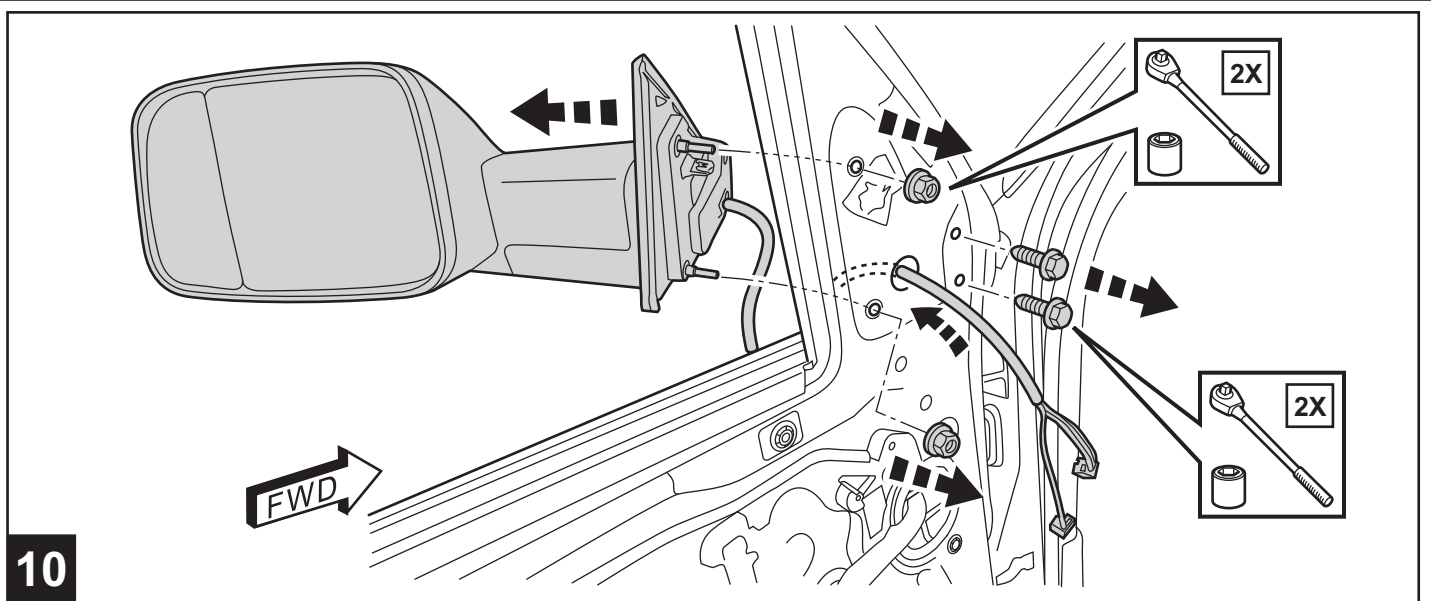


CAREFULLY PRY OFF HARNESS CLIPS

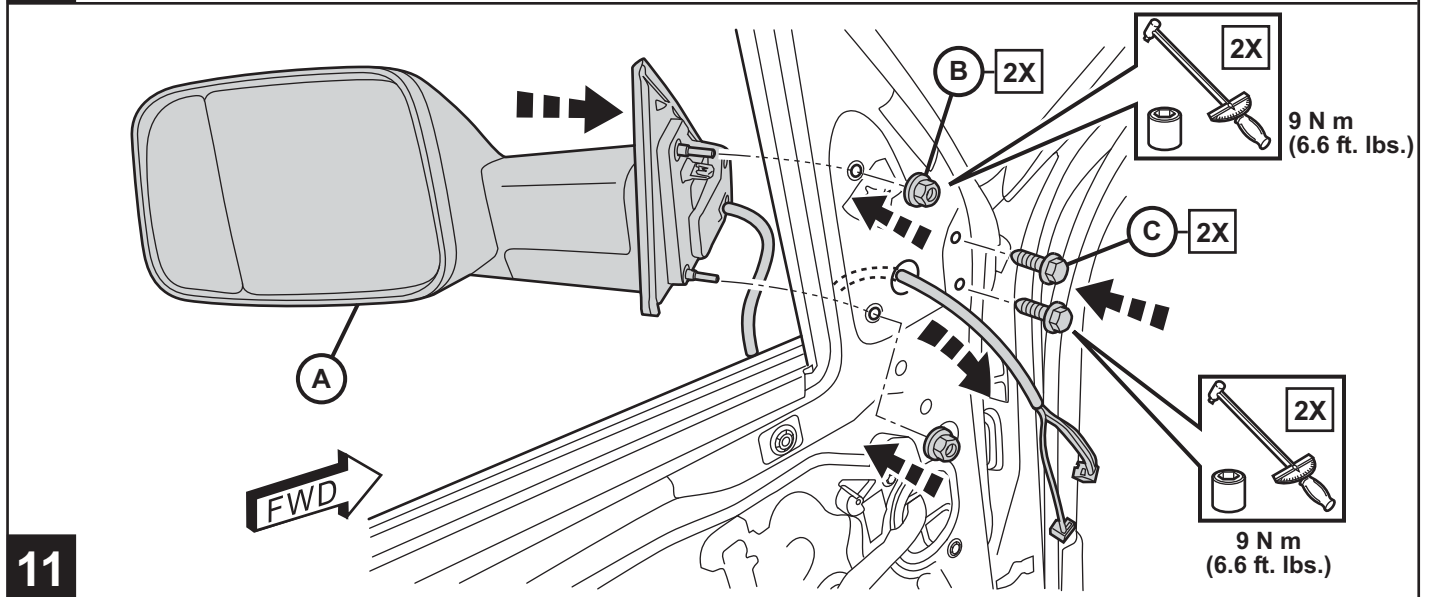
Soulever avec précaution les clips qui retiennent le faisceau de câbles

Con cuidado, levante los clips que sujetan el mazo de cables

9



10



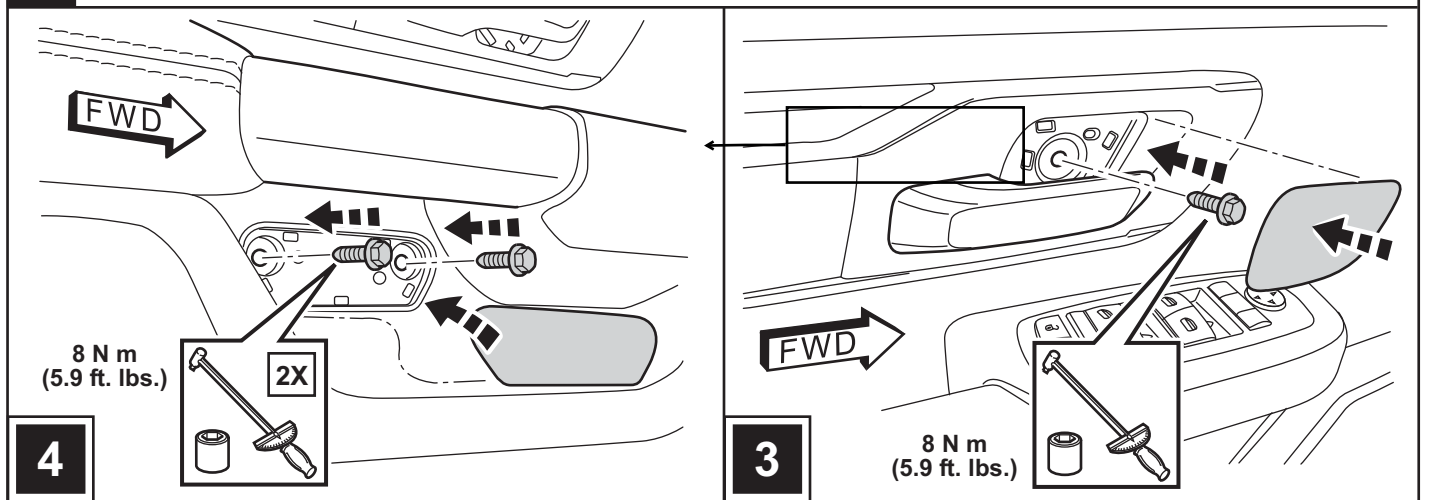
11

**REVERSE STEPS 3 THROUGH 9 TO REASSEMBLE VEHICLE COMPONENTS.
FOLLOW TORQUE SPECIFICATIONS SHOWN FOR STEPS 3 AND 4 BELOW.**

**Inversez les étapes 3 à 9 pour réassembler les composants du véhicule.
Suivez les spécifications de couple indiquées pour les étapes 3 et 4.**

**Invierta los pasos 3 a 9 para volver a ensamblar los componentes del vehículo.
Siga las especificaciones de par mostradas para los pasos 3 y 4.**

12



4

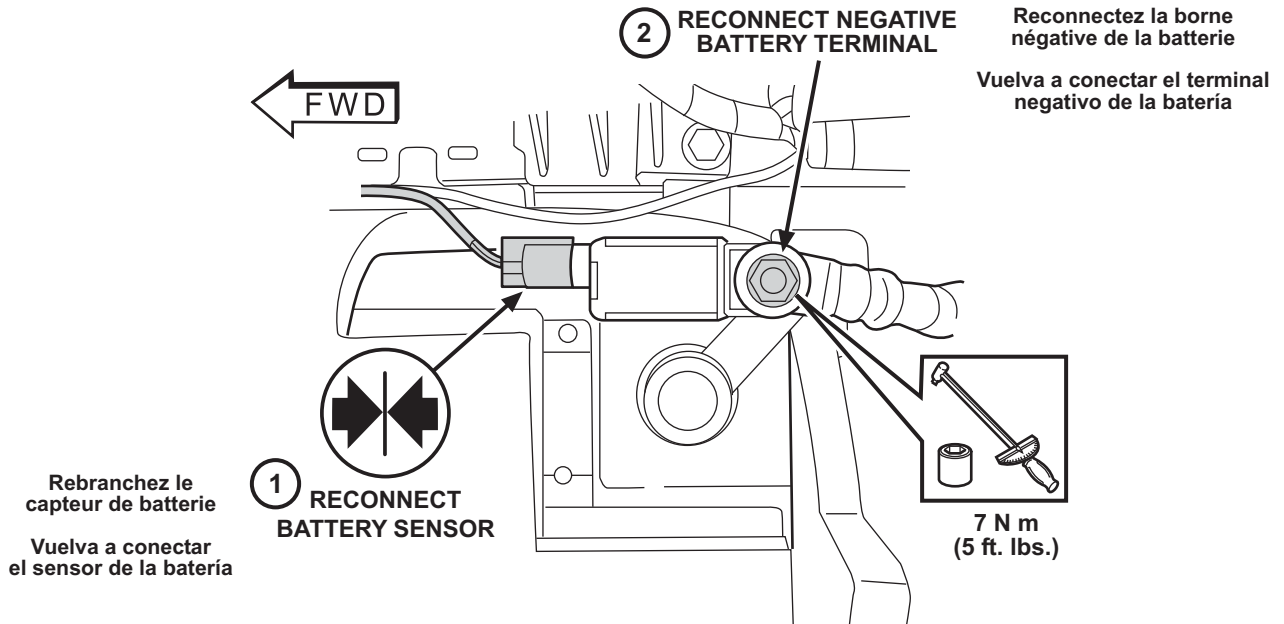
3

**REPEAT STEPS 2 THROUGH 10
ON OPPOSITE SIDE OF VEHICLE USING MIRROR (B).**

Répétez les étapes 2 à 10 sur le côté opposé du véhicule en utilisant un miroir (B)

Repita los pasos 2 a 10 en el lado opuesto del vehículo usando el espejo (B)

13



14

ADD SALES CODE TO VEHICLE IN DealerCONNECT

NOTE: The wiTECH software level must be at the latest release to perform this procedure.

NOTE: Vehicle VIN must be updated with the sales code of the added accessory in order to enable system functionality. Using the DealerCONNECT web site and the scan tool, complete the procedure below:

1. Log on to <https://dealerconnect.chrysler.com>.
2. In the "Service tab"- "Warranty Administration" box -"Vehicle Option Updates" screen, enter the vehicle VIN and add the following sales codes as a "Dealer Installed Option":
 - **LEB** (Ext. Mirrors w/supplemental signals)
 - **LEC** (Ext Mirrors Courtesy Lamps)
 - **LEG** (Trailer Tow Mirrors)
3. Confirm that the new sales code has been successfully added to the VIN.

UPDATE VEHICLE CONFIGURATION

NOTE: The wiTECH software level must be at the latest release to perform this procedure.

1. With the WiTech tool connected to both the internet and the vehicle, follow the steps below
2. Place the ignition into the run position.
3. Select the "Restore Vehicle Configuration" under the Guided Diagnostics menu and follow the WiTech directions.

Clear All DTC's

Test the Cargo Bed Light Function

Ajoutez le code des ventes au véhicule DealerCONNECT

REMARQUE: Le niveau du logiciel wiTECH doit se situer à la plus récente édition pour exécuter cette procédure.

Pour mettre le système à jour, le NIV du véhicule doit être saisi avec le code de vente de l'accessoire ajouté. En étant connecté au site Web DealerCONNECT et à l'aide du balayeur de codes, suivez la procédure suivante:

1. Ouvrez une session à <https://dealerconnect.chrysler.com>
2. Dans la boîte « Onglet Service » - « Administration de la garantie » - Écran « Mises à jour des options du véhicule », entrez le NIV du véhicule et ajoutez les codes de vente suivants comme « Option installée par le concessionnaire »:
 - **LEB** (Ext. Mirrors w/supplemental signals)
 - **LEC** (Ext Mirrors Courtesy Lamps)
 - **LEG** (Trailer Tow Mirrors)
3. Confirmation que le nouveau code de vente a bien été ajouté au VIN.

Sous l'onglet de Service, à l'intérieur de la case Administration de garantie, localisez « Vehicle Option Updates » (mises à jour des options de véhicules). Saisissez le code VIN du véhicule et ajoutez le code de ventes LPL (Pick-up box éclairage) comme "Option Installée par un concessionnaire".

Mettre à jour la configuration du véhicule

REMARQUE: Le niveau du logiciel wiTECH doit se situer à la plus récente édition pour exécuter cette procédure.

1. Avec l'outil balayeur de code raccordé à l'Internet ainsi qu'au système électrique du véhicule, suivez les étapes suivante :
2. Placez l'allumage dans la position de marche.
3. Sélectionnez "Restaurer la configuration du véhicule" dans le menu Diagnostics guidés et suivez les instructions WiTech.

EFFACER TOUS LES DTCs

Tester la fonctionnalité de la lumière du lit de la cargaison

Agrege el código ventas al vehículo en DealerCONNECT

NOTA: El nivel del software de wiTECH debe ser el de la ltima versin para realizar este procedimiento.

Se debe actualizar el VIN del vehículo con el código de ventas del accesorio que se instaló para habilitar la funcionalidad del sistema. Utilizando el sitio Web DealerCONNECT y la herramienta de diagnóstico, realice el procedimiento siguiente:

1. Inicie sesión en <https://dealerconnect.chrysler.com>
2. En la pestaña "Pestaña de servicio" - "Administración de la garantía" - Pantalla "Actualizaciones de las opciones del vehículo", ingrese el VIN del vehículo y agregue los siguientes códigos de venta como "Opción instalada del concesionario":
 - **LEB** (Ext. Mirrors w/supplemental signals)
 - **LEC** (Ext Mirrors Courtesy Lamps)
 - **LEG** (Trailer Tow Mirrors)
3. Confirme que el nuevo código de ventas se haya añadido correctamente al VIN.

Actualización de la configuración del vehículo

NOTA: El nivel del software de wiTECH debe ser el de la ltima versin para realizar este procedimiento.

1. Con la herramienta de diagnóstico conectada tanto a Internet y al vehículo, realice los siguientes pasos:
2. Coloque el encendido en la posición de marcha.
3. Seleccione "Restaurar configuración del vehículo" en el menú Diagnóstico guiado y siga las instrucciones de WiTech.

Borrar todo DTCs

Pruebe la funcionalidad de iluminación caja de carga