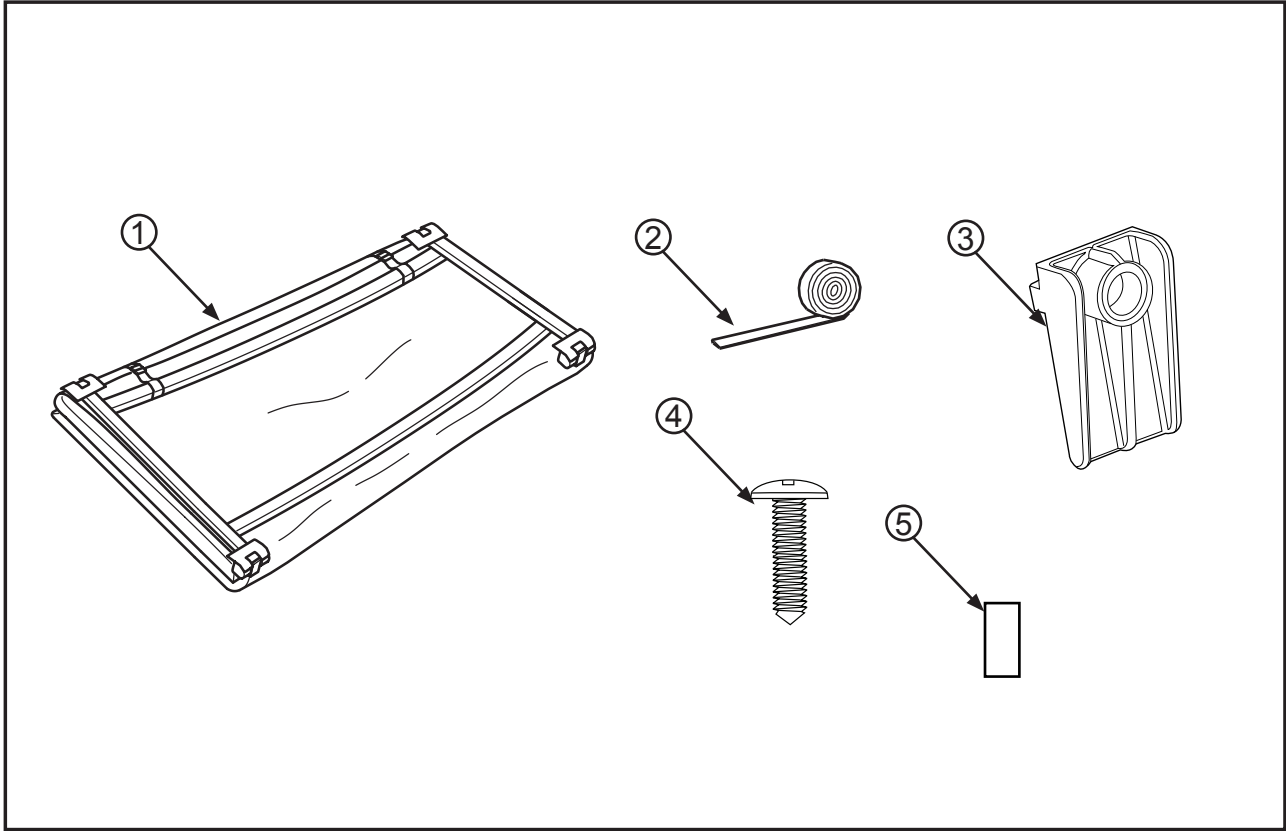


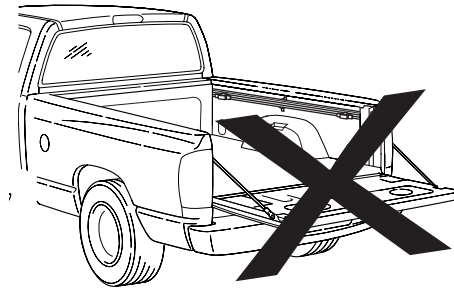


Trifold Tonneau Cover

www.mopar.com

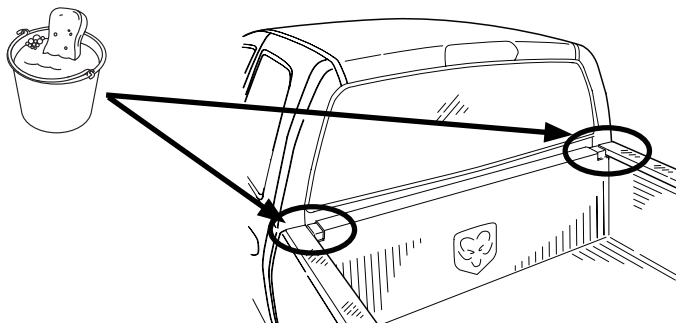


Call Out	Description	Quantity	Service Part (Y/N)	Part Number
1	TriFold Tonneau Cover	1	N	
2	Roll Tape	1	N	
3	Bed Locator	2	Y	68259179AA
4	Screw, 10x1	2	Y	68259179AA
5	Nylon Strips	2	Y	68259179AA

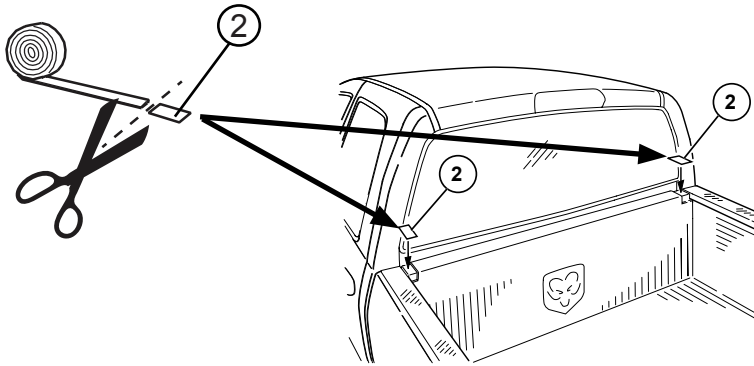


1

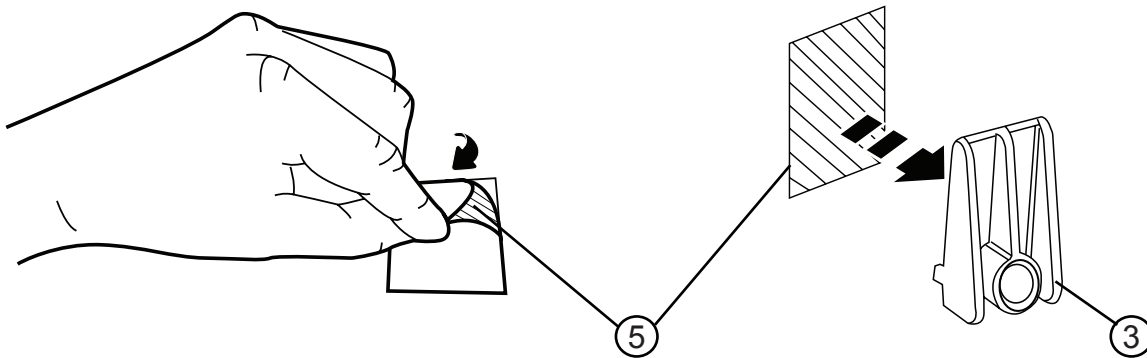
NOTE: Product can not be installed if vehicle is equipped with Cargo Rails.



2

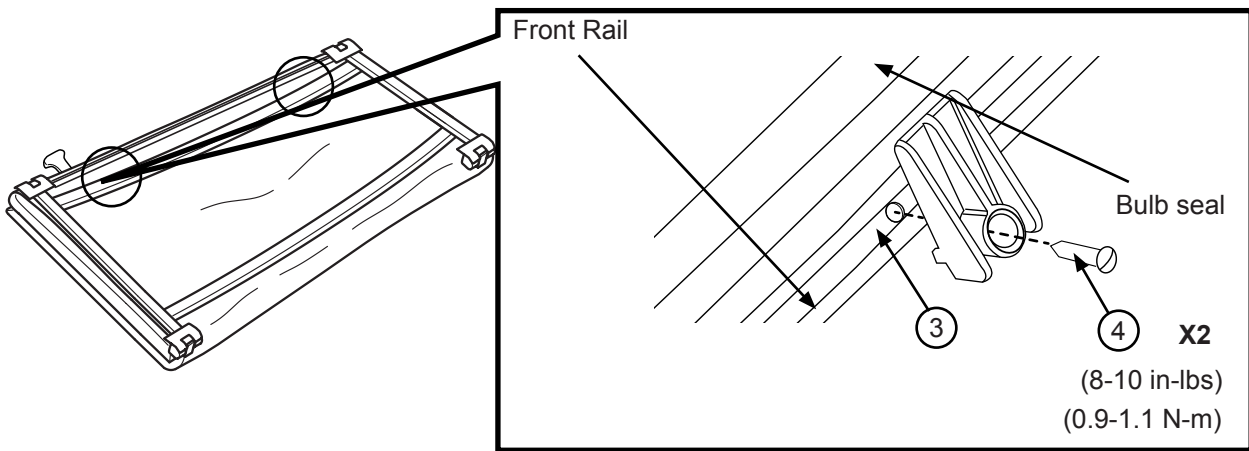


3

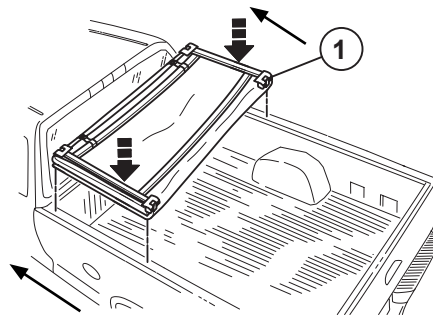


4

NOTE: Cover is upside down in this view

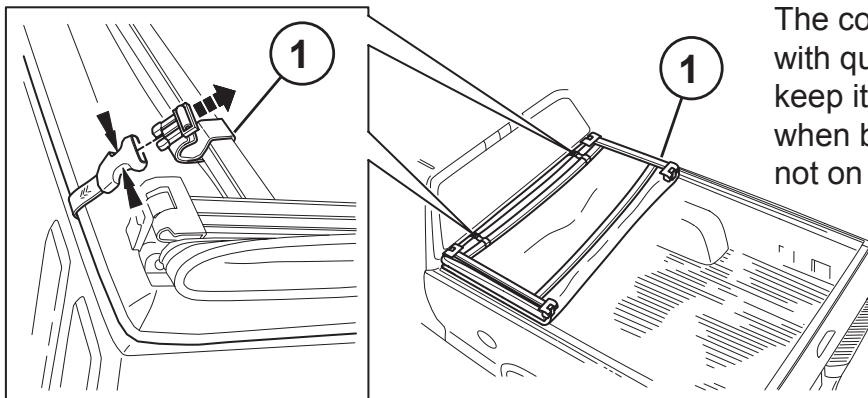


5



Flip the cover over and place the cover assembly on the top of the truck bed and gently push forward until tonneau stops.

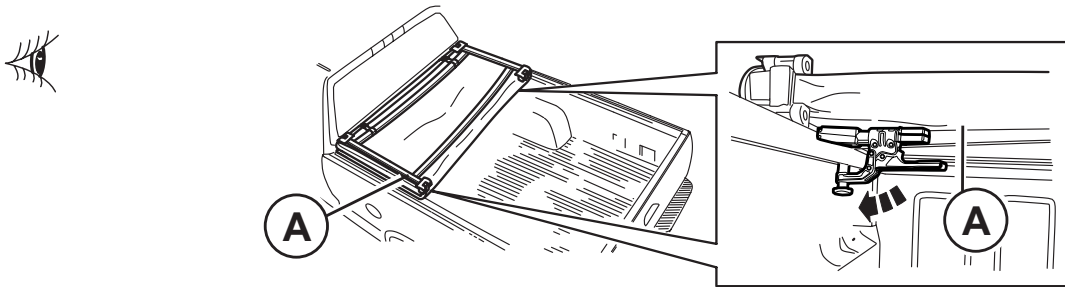
6

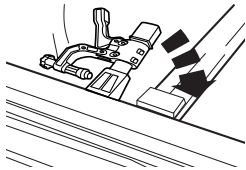
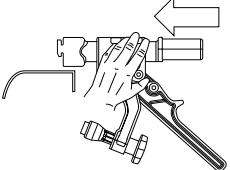
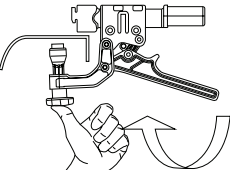
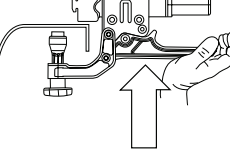


The cover has retaining straps with quick-release buckles to keep it from being damaged when bulk hauling or when it is not on the vehicle.

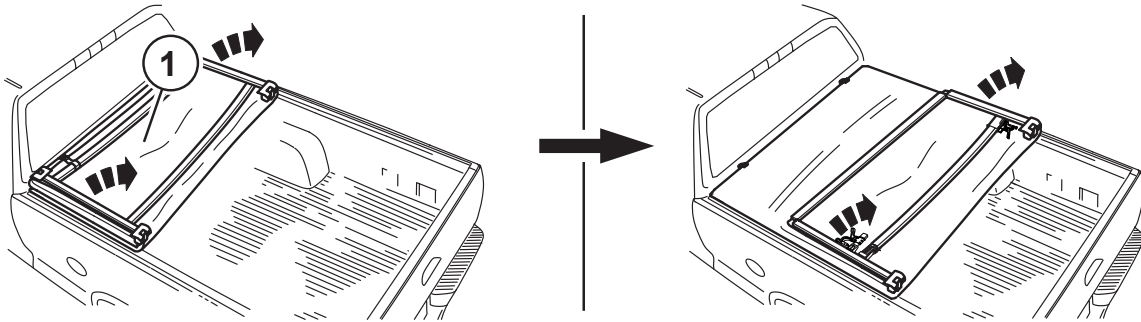
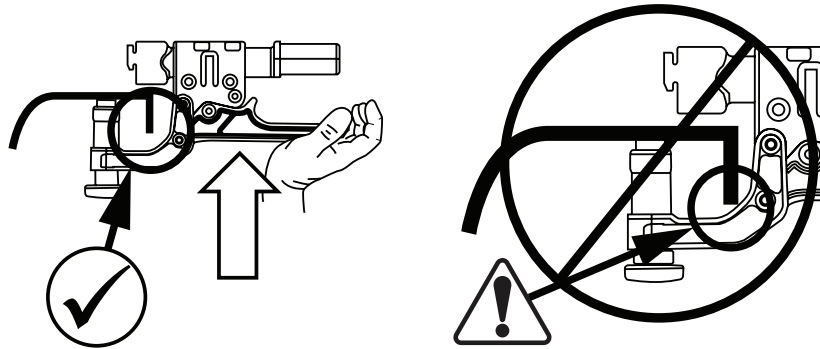
7

SECURING FRONT CLAMPS - FOLD COVER FORWARD



1	 <p>Rotate latch down.</p>
2	 <p>Slide latch to clear bed flange.</p>
3	 <p>Rotate the latch arm up.</p>
4	 <p>Push up on handle to lock.</p>

9



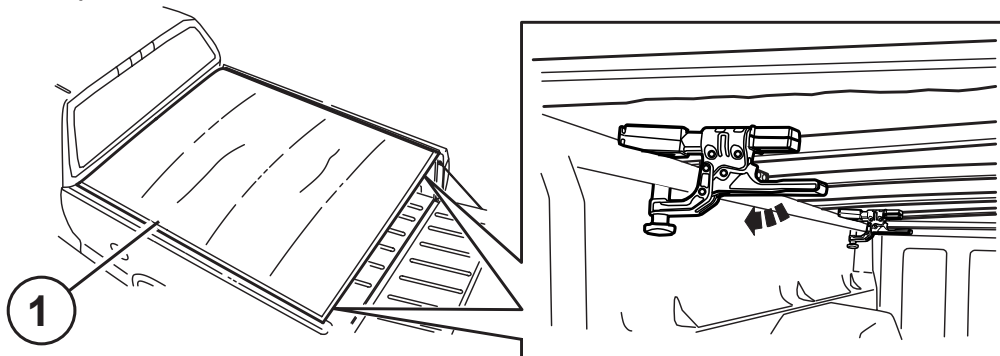
NO TONNEAU IS 100% WATERPROOF - This tonneau has been rigorously tested under various types of car wash systems with minimal water entry.

10

SECURING REAR CLAMPS - FOLD COVER REARWARD



See Step 6



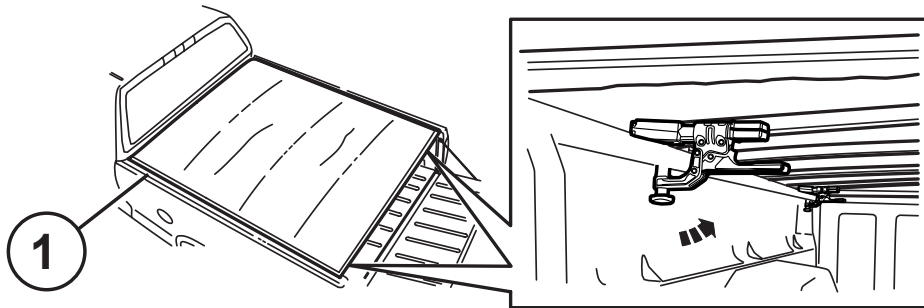
WARNING

- Latches must be properly secured in closed position before the vehicle is in motion or serious damage to tonneau cover could occur and warranty will be void.

- Service kit available at your dealership
Part # 68194101AA

11

UNLATCHING AND SECURING LATCHES FOR FOLDING AND STOWING COVER



1

Push down on handle to unlock.

2

Rotate the linkage arm down.

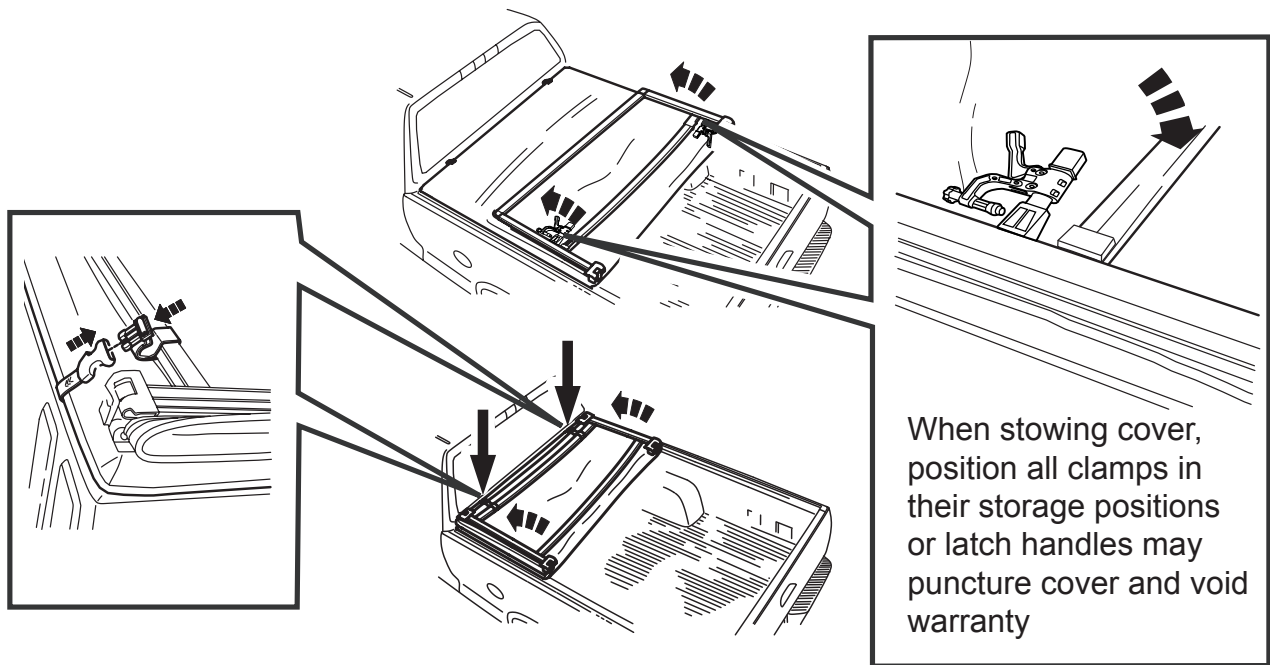
Linkage arm
Push here

3

Rotate latch handle up to storage position.

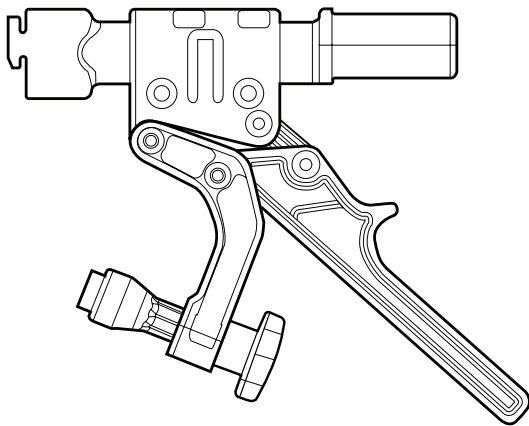
4

Rotate latch handle up to storage position.



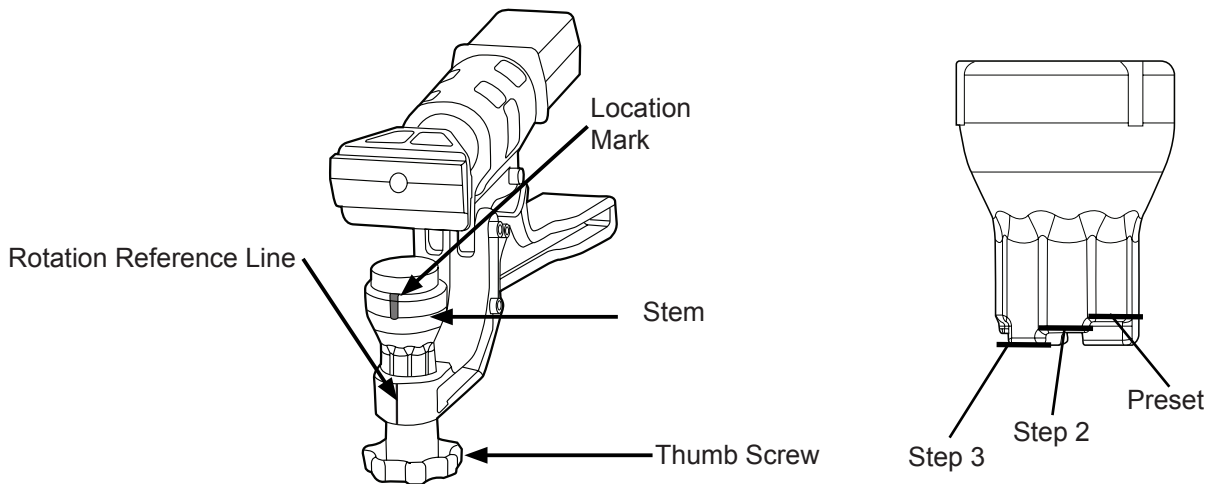
CAUTION 

13



To adjust latch Stem open latch. Latch must be checked each time used or every 3,000 miles/ 3months. If there is not enough tension when latching, adjust as noted to insure proper securement of latch and tonneau cover to truck

14



1

Stem

Thumb Screw

Loosen thumb screw by turning it counter clockwise. Once the thumb screw is loose the stem will lift and can be turned.

2

Location Mark

Rotate the stem 45 degrees counter clock wise to the next step. Once rotation is done tighten thumb screw finger tight.

3

Location Mark

If tonneau is still loose and needs more clamp force, loosen thumb screw again and rotate stem an additional 45 degrees counter clock wise to the next step. Once rotation is done tighten thumb screw finger tight.

4

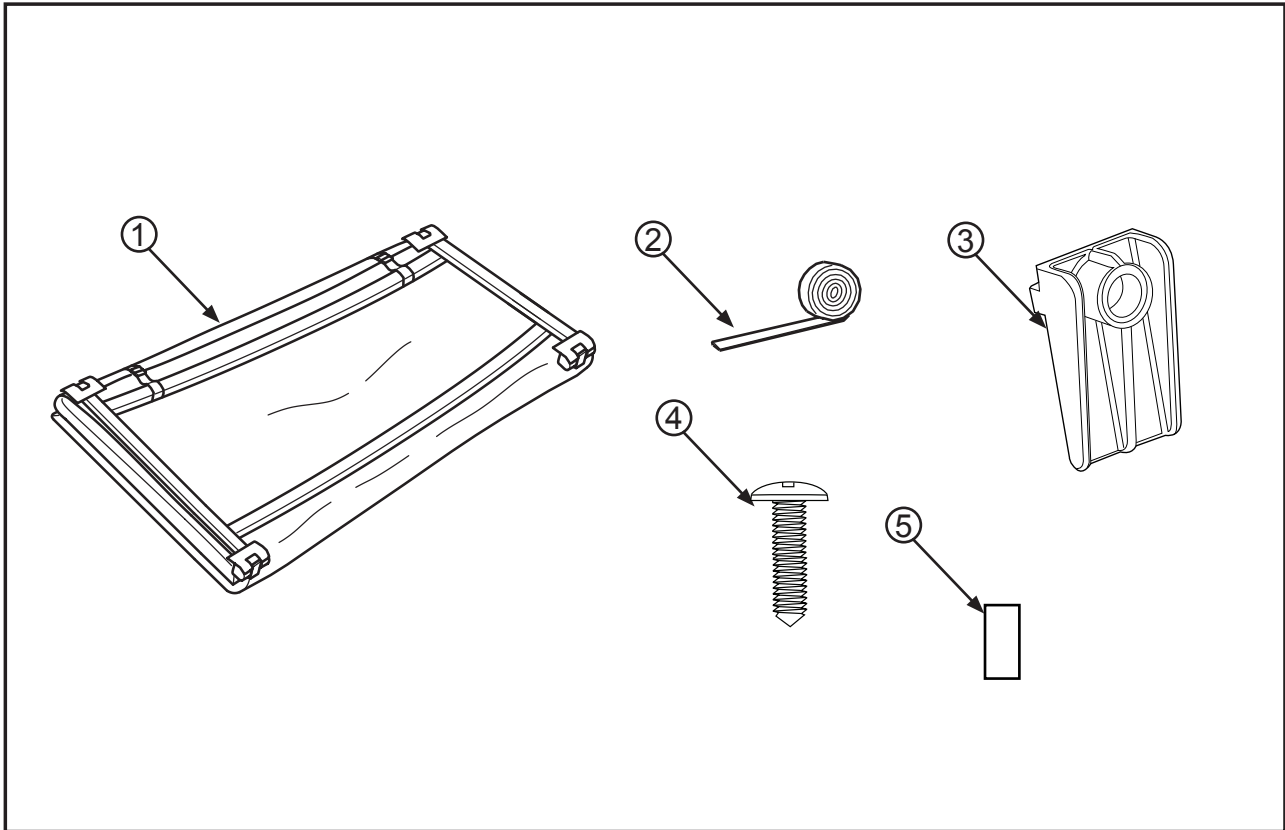
Once adjustments are made re-secure tonneau following Step **6** above.

- **Fold and place this instruction sheet in your vehicles glove box.**
- **For customer service questions or service parts, refer to your Chrysler, Dodge, Jeep, Ram, or Fiat Dealership.**

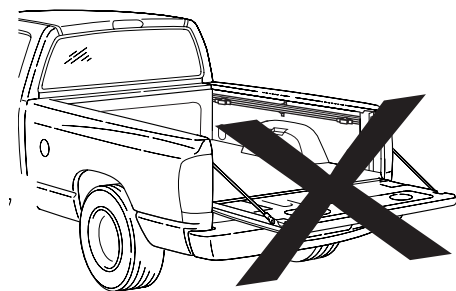


Couvre-caisse à trois panneaux pour camion

www.mopar.com

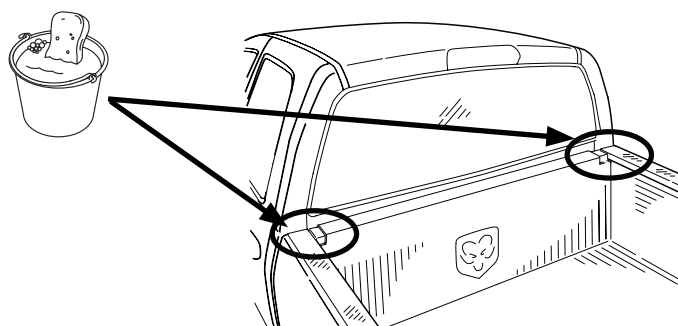


Numéro de référence	Description	Quantité	Pièce de rechange (O/N)	N° de référence
1	Couvre-caisse à trois panneaux pour camion	1	N	
2	Rouleau de ruban	1	N	
3	Caisson	2	O	68259179AA
4	Vis, 10x1	2	O	68259179AA
5	Rubans de nylon	2	O	68259179AA

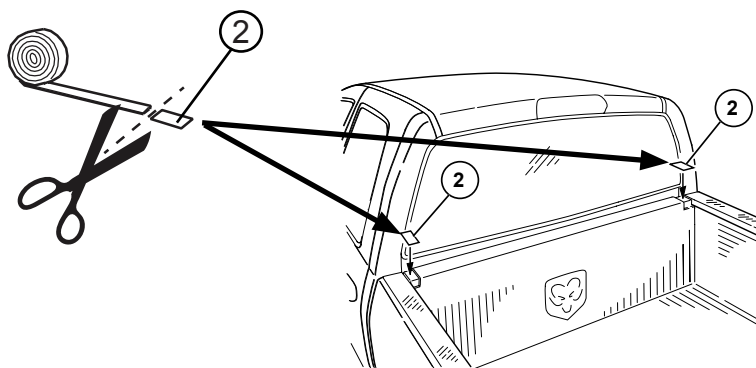


1

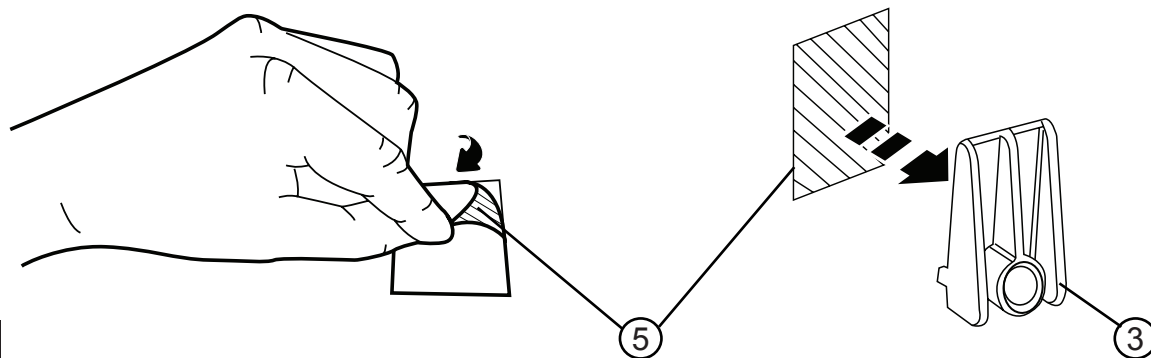
REMARQUE : Le produit ne peut être installé si le véhicule est muni de supports.



2

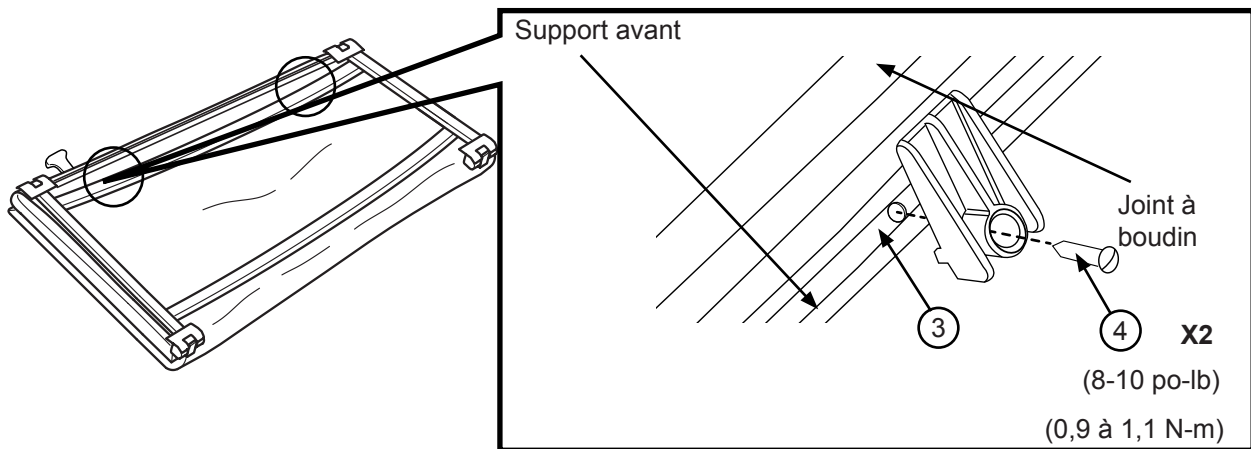


3

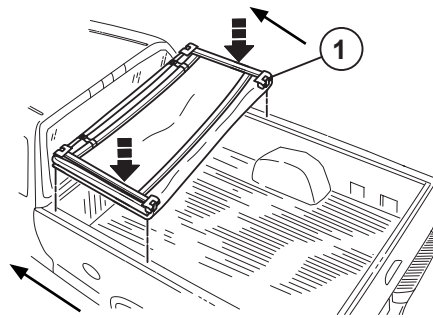


4

REMARQUE : De ce point de vue, le couvre-caisse est à l'envers.

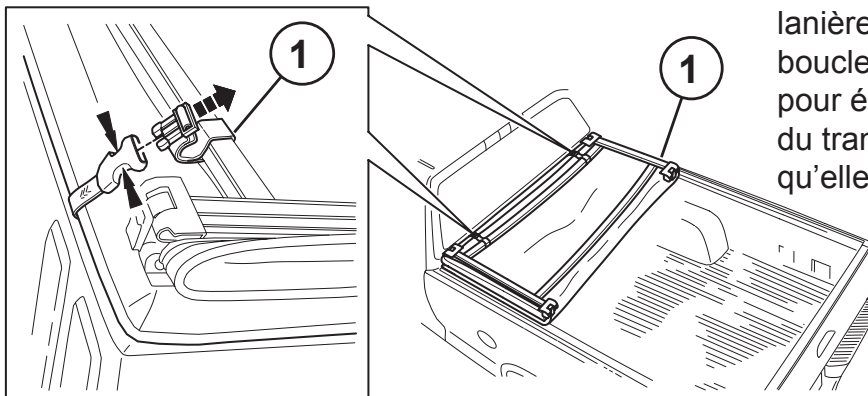


5



Rabattre le couvre-caisse et placer l'ensemble sur le dessus de la benne du camion, puis pousser le couvre-caisse doucement vers l'avant jusqu'à ce qu'il s'arrête.

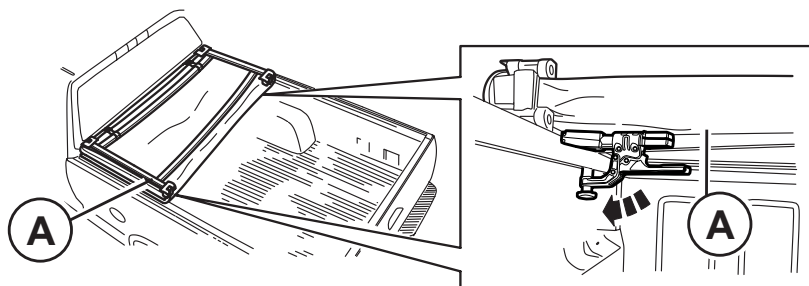
6

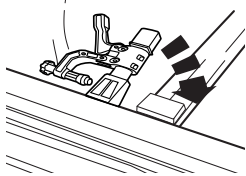
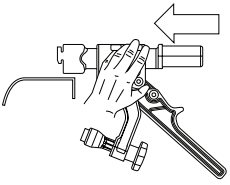
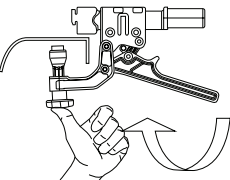
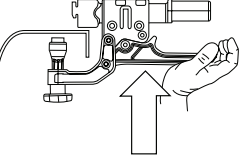


Le couvre-caisse dispose de lanières de retenue avec des boucles à déclenchement rapide pour éviter de l'endommager lors du transport en vrac ou lorsqu'elle n'est pas sur le véhicule.

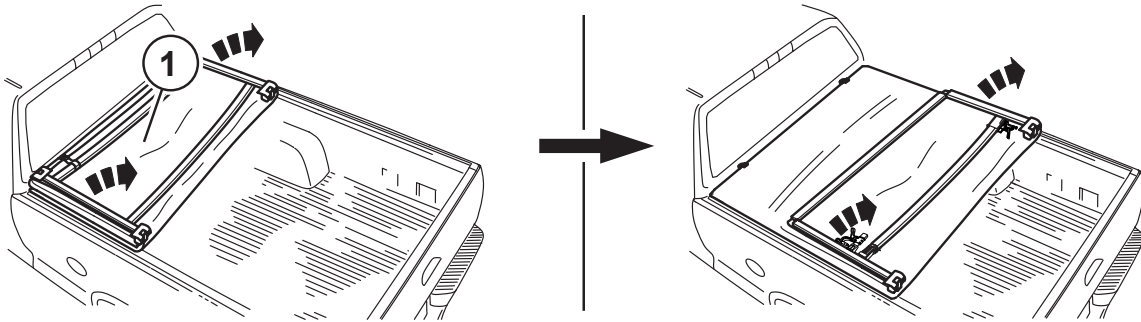
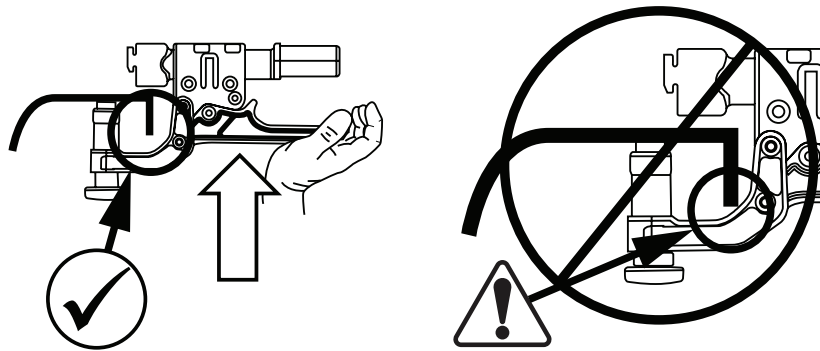
7

FIXATION DES CROCHETS AVANT : REPLIER LE COUVRE-CAISSE VERS L'AVANT



1		Tourner la poignée de verrouillage vers le bas.
2		Faire glisser la poignée de manière à la dégager de la bride.
3		Faire tourner le bras de verrouillage vers le bas.
4		Repousser la poignée vers le haut pour verrouiller.

9



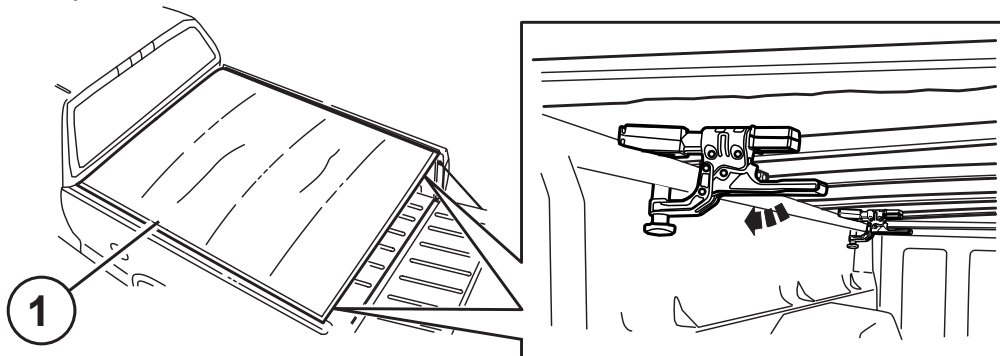
AUCUN COUVRE-CAISSE N'EST ENTIÈREMENT RÉSIDANT AUX INTEMPÉRIES. Ce couvre-caisse a été testé rigoureusement dans divers lave-autos avec une pénétration minimale de l'eau.

10

FIXATION DES CROCHETS ARRIÈRE : REPLIER LE COUVRE-CAISSE VERS L'ARRIÈRE



Voir étape 6



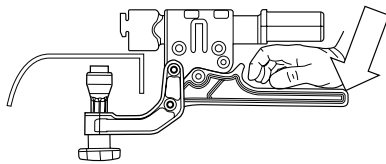
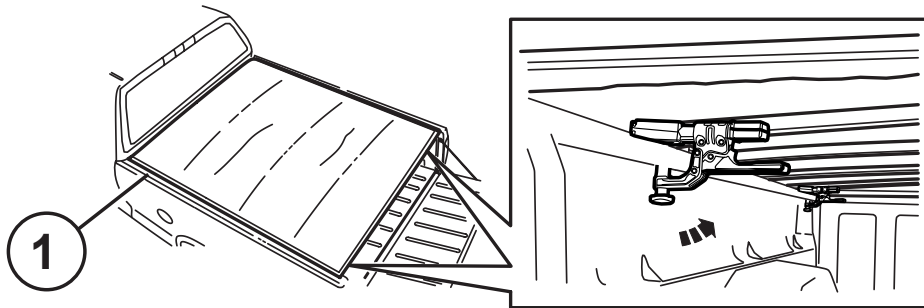
AVERTISSEMENT

- Avant de mettre le véhicule en marche, il faut fixer adéquatement les poignées de verrouillage (en position fermée), sinon le couvre-caisse pourrait être gravement endommagé et la garantie annulée.

- Il est possible de se procurer une trousse de service auprès du concessionnaire
Pièce numéro 68194101AA

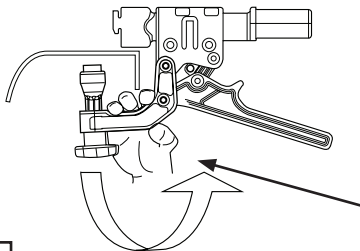
11

DÉVERROUILLER ET FIXER LES VERROUS POUR REPLIER ET RANGER LE COUVRE-CAISSE



Pousser sur la poignée pour déverrouiller.

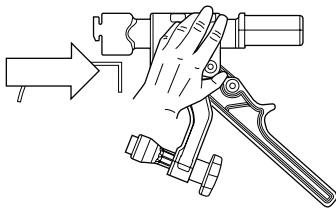
1



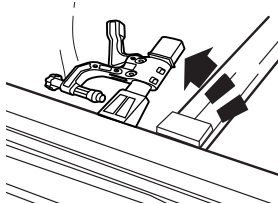
Tourner le bras d'articulation vers le bas.

Bras d'articulation
Pousser ici

2



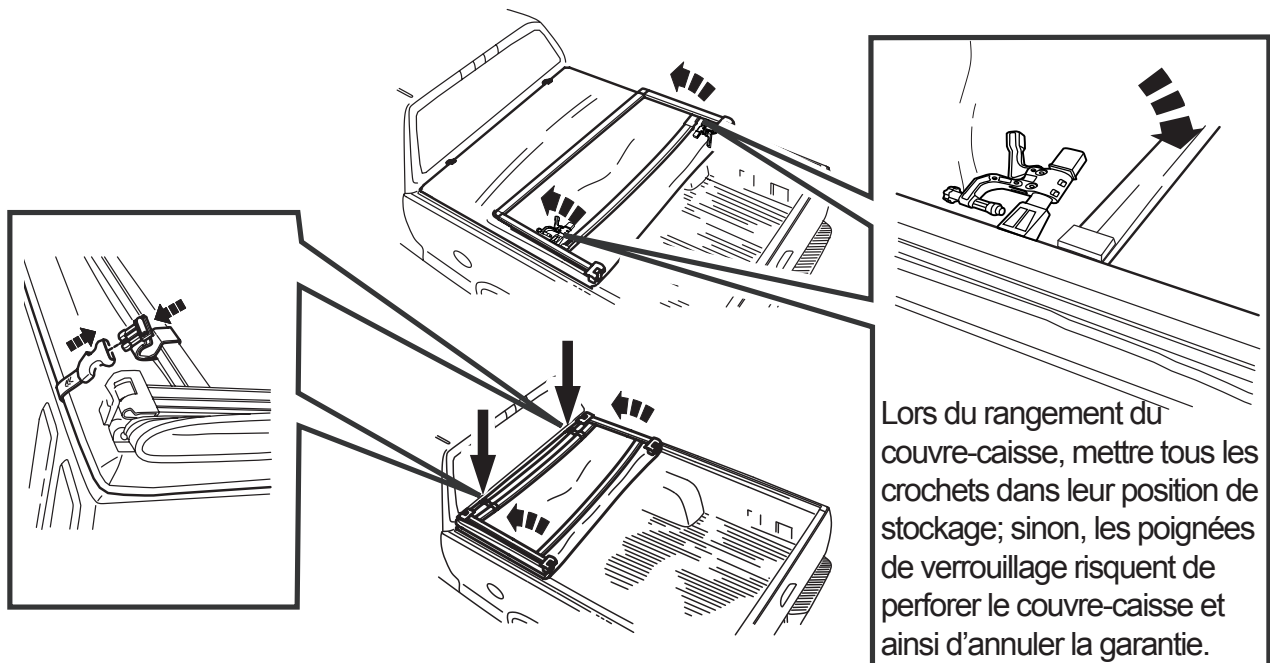
3



Tourner la poignée de verrouillage vers le haut en position de stockage.

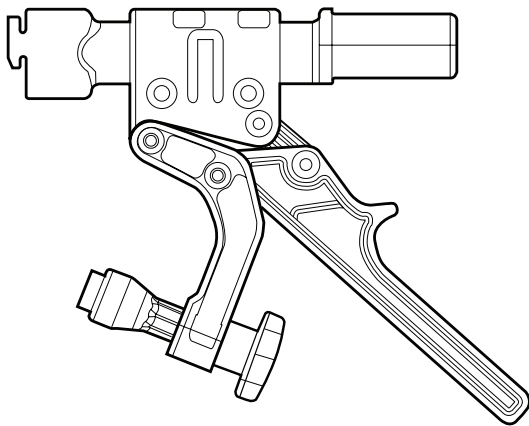
4

12



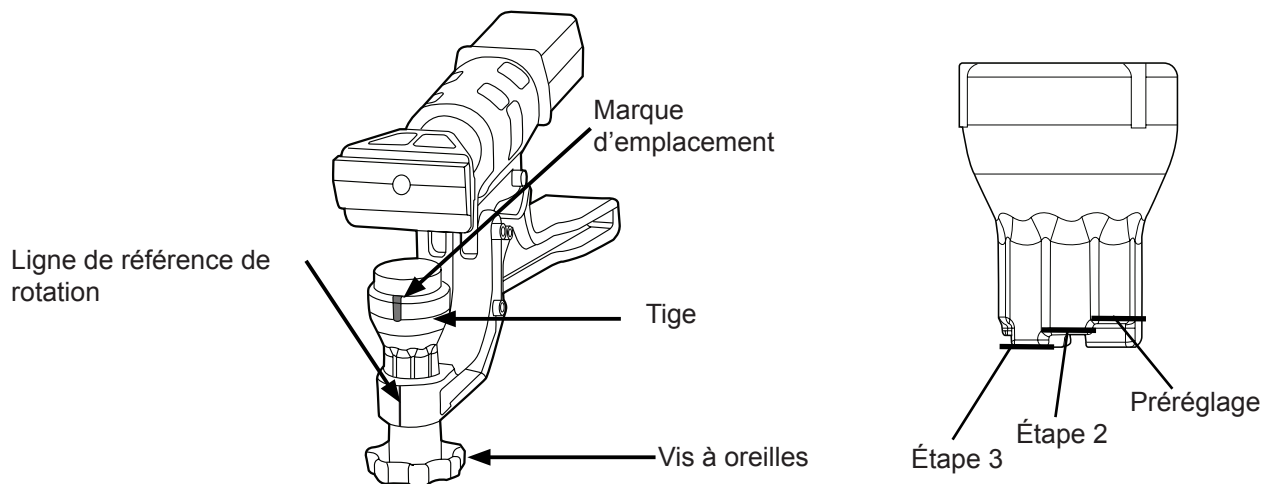
AVERTISSEMENT 

13



Pour ajuster la tige de verrouillage, ouvrir le verrou.
Il faut vérifier l'état du verrou à chaque utilisation, chaque trois (3) mois ou chaque 4800 km. S'il n'y a pas assez de tension lors du verrouillage, ajuster comme indiqué pour s'assurer que le verrou et le couvre-caisse sont bien fixés au camion.

14



1

Tige

Vis à oreilles

Desserrer la vis à oreilles en la tournant dans le sens antihoraire. Une fois la vis à oreilles desserrée, la tige se lèvera et pourra être tournée.

2

Marque d'emplacement

Tourner la tige de 45 degrés dans le sens antihoraire pour la prochaine étape. Une fois la rotation effectuée, serrer la vis à oreilles fermement avec les doigts.

3

Marque d'emplacement

Si le couvre-caisse est toujours mal fixé et doit être mieux serré, desserrer encore la vis à oreilles et tourner la tige de 45 degrés supplémentaires dans le sens antihoraire pour la prochaine étape. Une fois la rotation effectuée, serrer la vis à oreilles fermement avec les doigts.

4

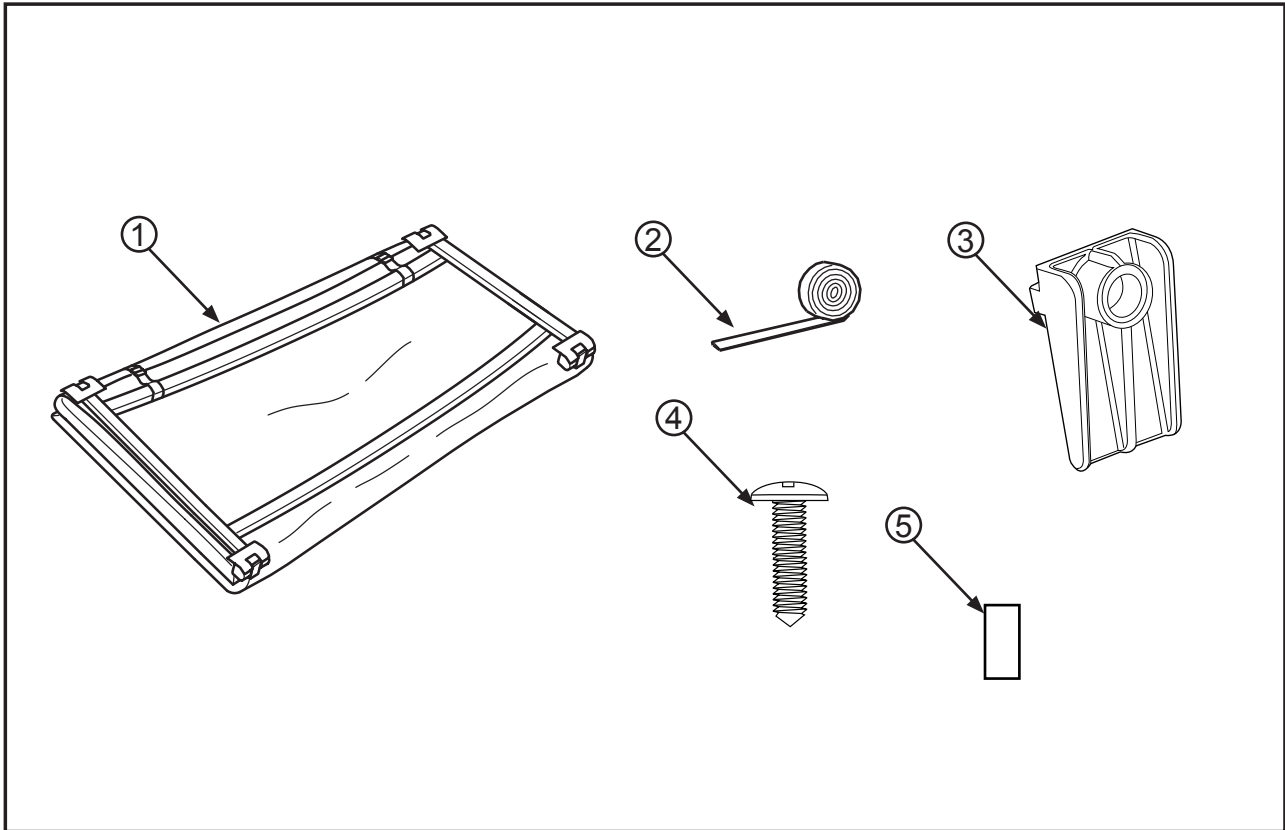
Une fois les réglages effectués, fixer le tonneau à nouveau en suivant les instructions de l'étape **6** décrites ci-dessus

- **Plier et entreposer ce feuillet d'instructions dans la boîte à gants de votre véhicule.**
- **Pour parler au service à la clientèle ou pour obtenir des pièces de rechange, se reporter aux concessionnaires Chrysler, Dodge, Jeep, Ram, ou Fiat.**

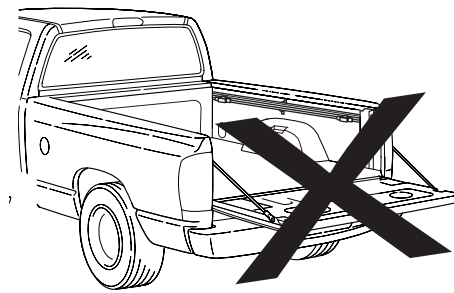


Cobertor de caja plegable en 3 partes

www.mopar.com

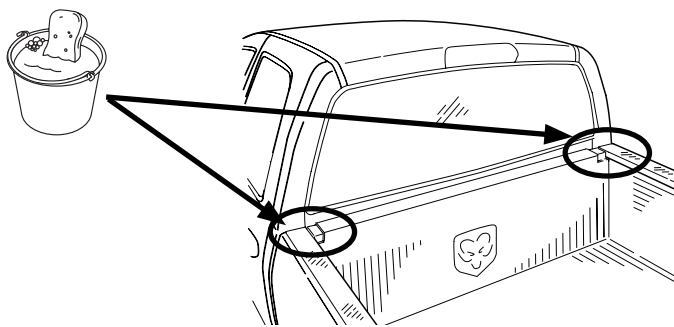


Servicio a domicilio	Descripción	Cantidad	Pieza de servicio (S/N)	Número de pieza
1	Cobertor de caja plegable en 3 partes	1	N	
2	Cinta adhesiva	1	N	
3	Localizador para la caja	2	S	68259179AA
4	Tornillo, 10 x 1	2	S	68259179AA
5	Tiras de nailon	2	S	68259179AA

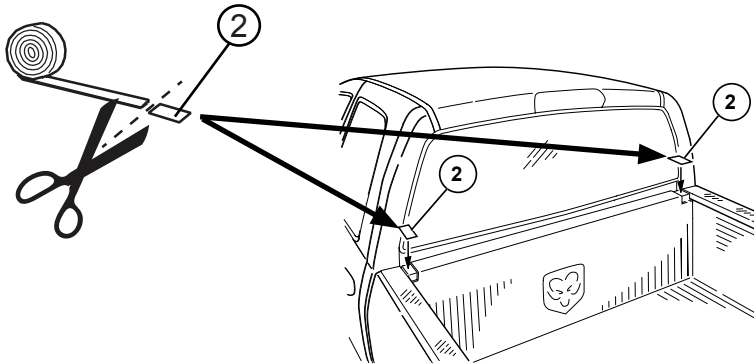


1

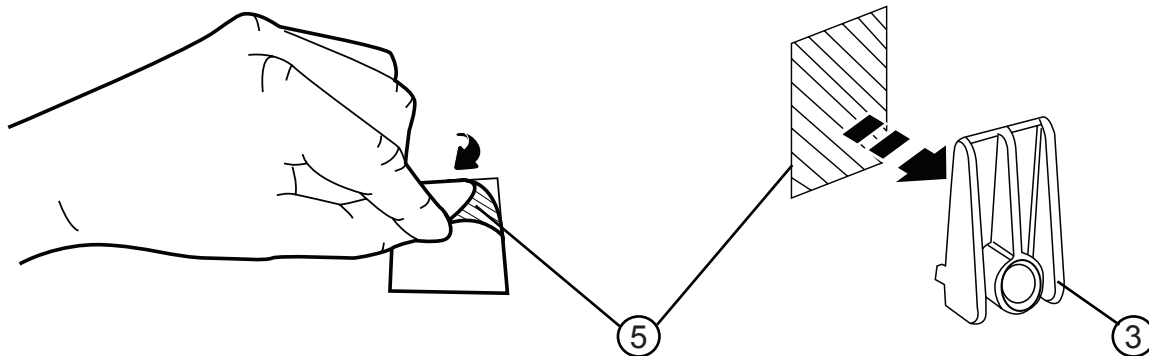
NOTA: El producto no puede instalarse si el vehículo está equipado con rieles de carga.



2

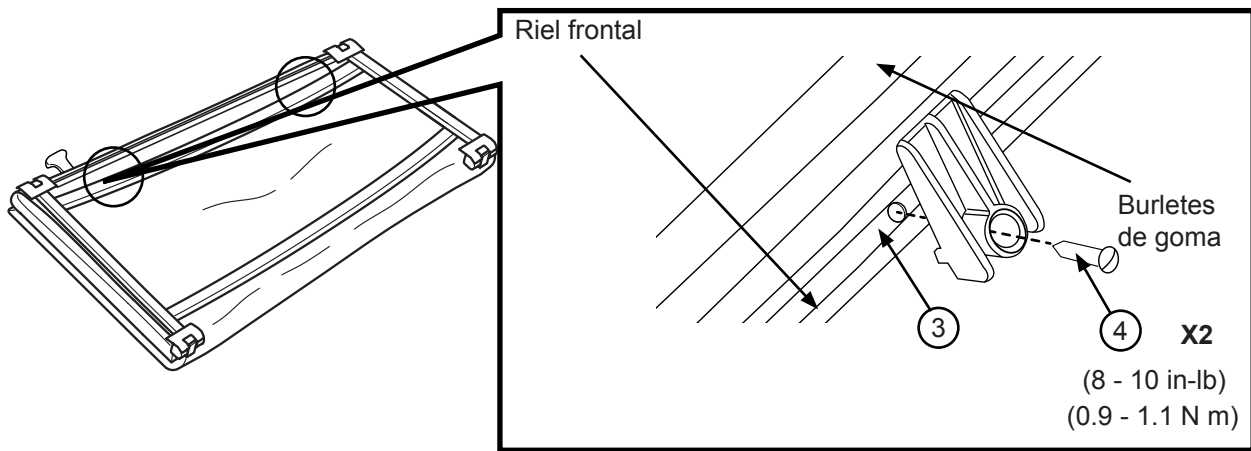


3

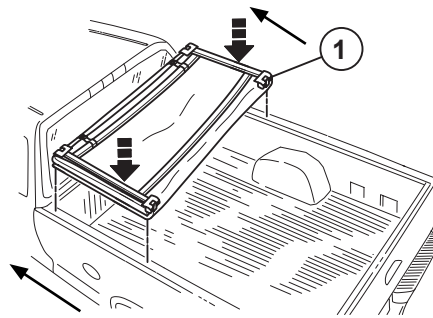


4

NOTA: El cobertor está colocado boca abajo en esta imagen.

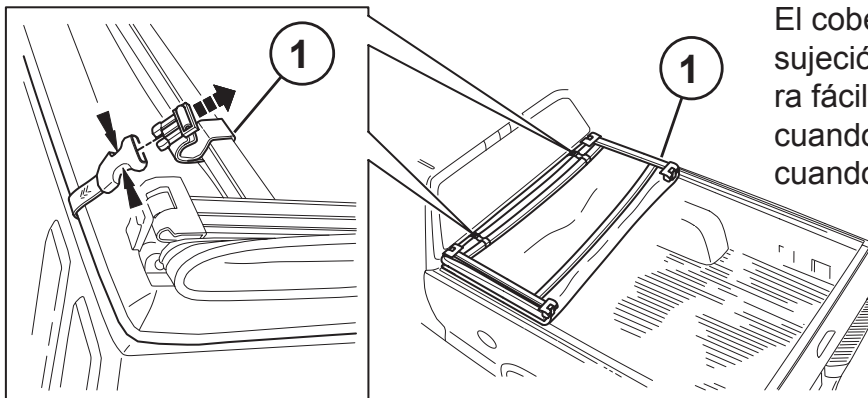


5



Voltee el cobertor y coloque el ensamblaje del cobertor en la parte superior de la caja de la camioneta. Empuje hacia adelante con suavidad hasta que el cobertor se detenga.

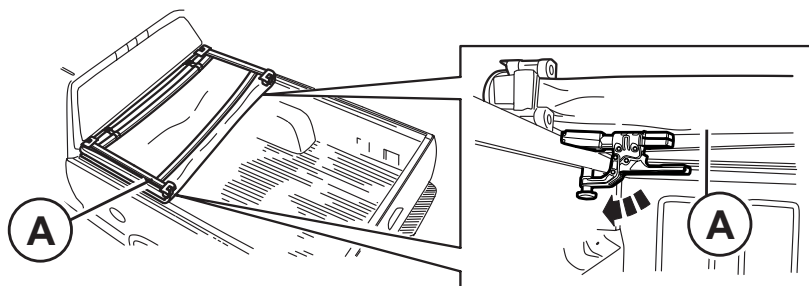
6

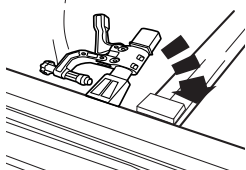
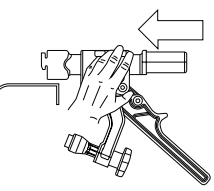
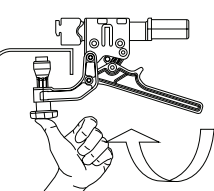
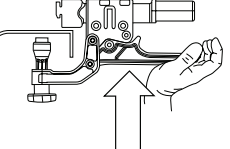


El cobertor tiene correas de sujeción con broches de apertura fácil para evitar que se dañe cuando se transportan cargas o cuando no está en el vehículo.

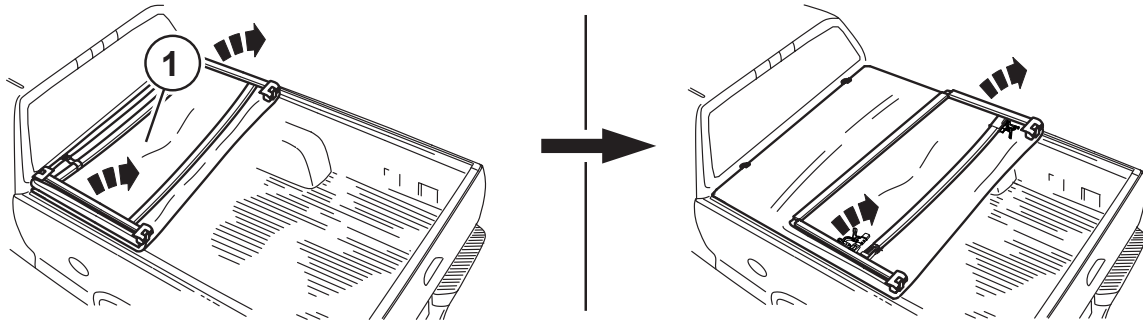
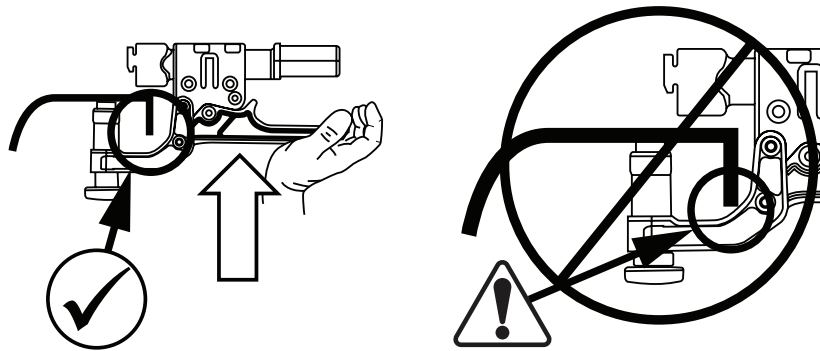
7

FIJACIÓN DE LAS ABRAZADERAS FRONTALES: PLEGAR EL COBERTOR HACIA ADELANTE



1		Gire el pestillo hacia abajo.
2		Deslice el pestillo para dejar libre el reborde de la caja.
3		Gire el brazo del pestillo hacia arriba.
4		Levante la manija para bloquear.

9



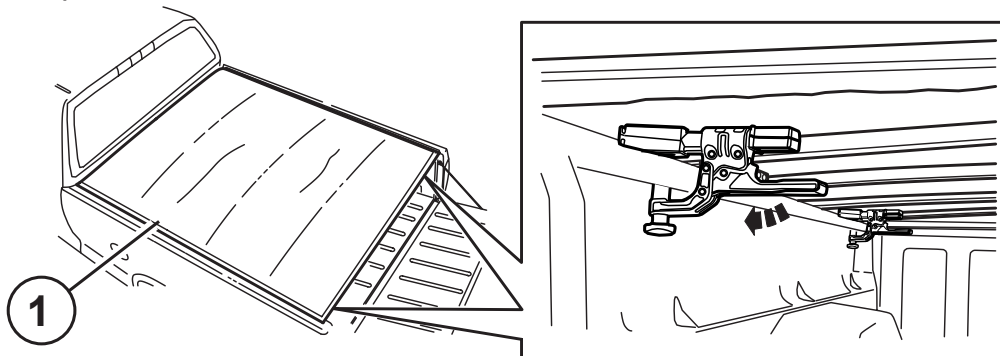
NINGÚN COBERTOR ES TOTALMENTE IMPERMEABLE. Este cobertor se ha sometido a rigurosas pruebas en varios tipos de sistemas de lavado de auto y se ha comprobado la entrada mínima de agua.

10

FIJACIÓN DE LAS ABRAZADERAS TRASERAS: PLEGAR EL COBERTOR HACIA ATRÁS



Vea el paso 6.

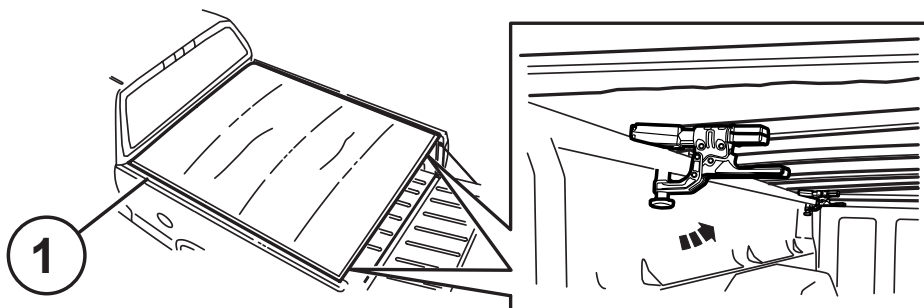


ADVERTENCIA • Los pestillos deben estar correctamente fijados en la posición de cerrado antes de que el vehículo se ponga en movimiento para evitar que el cobertor se dañe, lo que anulará la garantía.

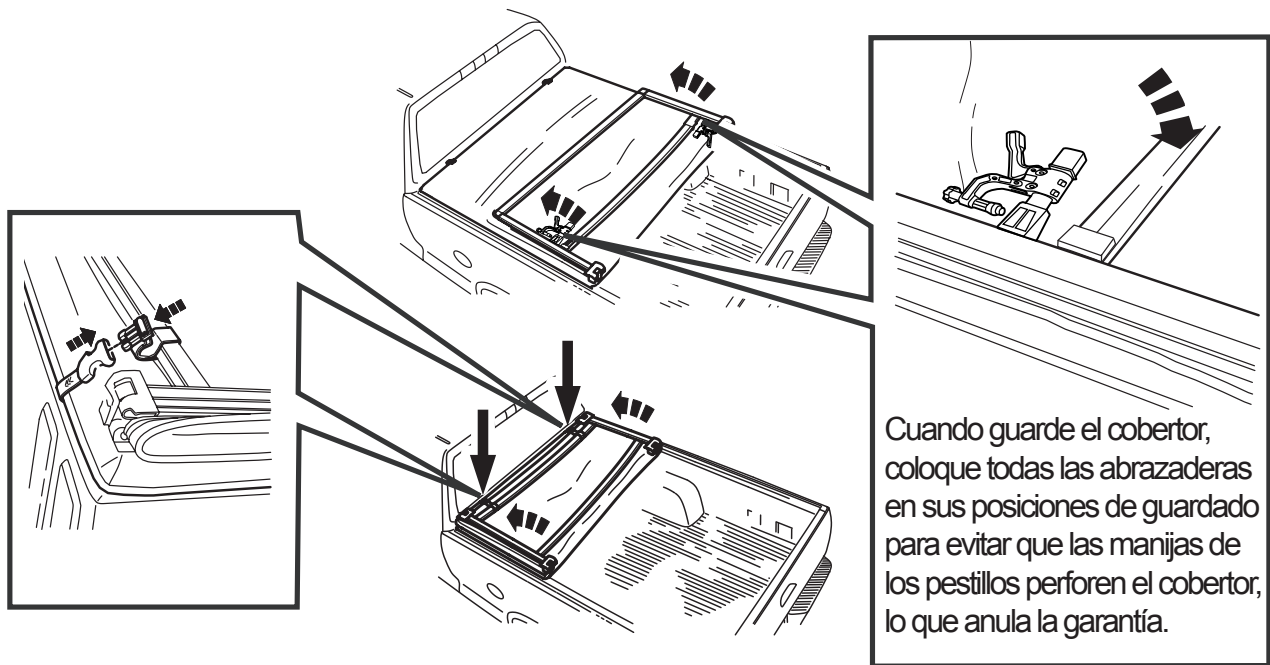
- El kit de servicio está disponible en su concesionario.
N.º de pieza **68194101AA**

11

DESENGANCHE Y FIJACIÓN DE LOS PESTILLOS PARA PLEGAR Y GUARDAR EL COBERTOR



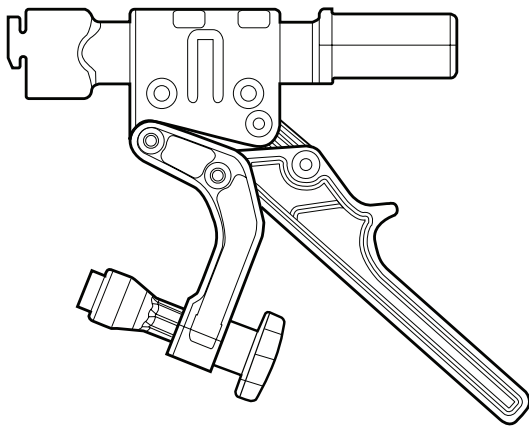
<p>1</p>	<p>Baje la manija para desbloquear.</p>
<p>2</p>	<p>Gire el brazo de unión hacia abajo.</p> <p>Brazo de unión Empujar aquí</p>
<p>3</p>	
<p>4</p>	<p>Gire la manija del pestillo hacia arriba hacia la posición de guardado.</p>



Cuando guarde el cobertor, coloque todas las abrazaderas en sus posiciones de guardado para evitar que las manijas de los pestillos perforen el cobertor, lo que anula la garantía.

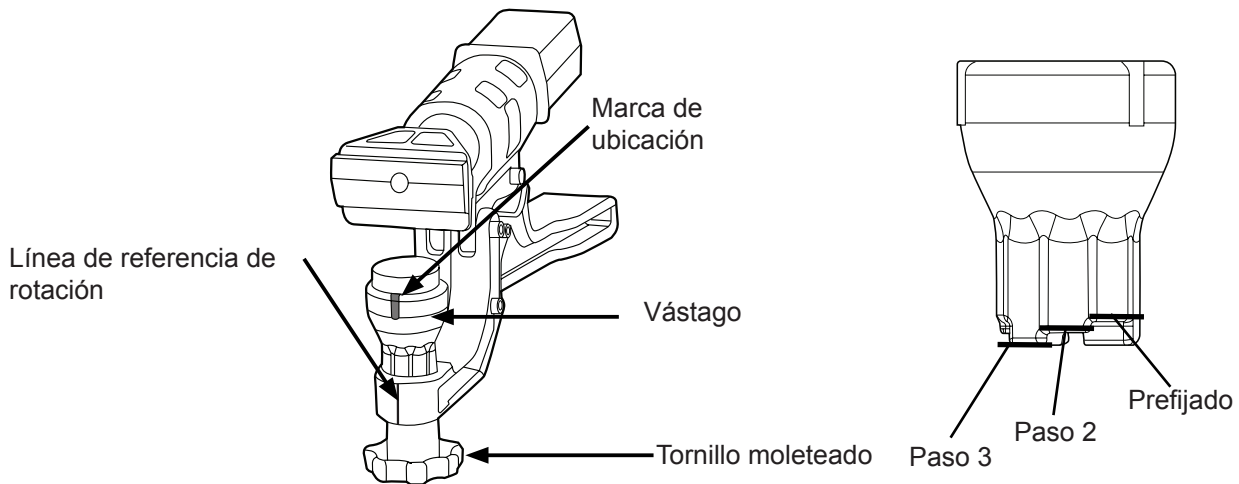
PRECAUCIÓN 

13



Para ajustar el vástago del pestillo, abra el pestillo. Se debe controlar el pestillo en cada uso o cada 3,000 millas/3 meses. Si no hay suficiente tensión cuando se cierra el pestillo, ajuste como se indica para asegurarse de que el pestillo y el cobertor queden bien asegurados a la camioneta.

14



1	<p>Vástago Tornillo moleteado</p>	<p>Para aflojar el tornillo moleteado, gírelo en el sentido contrario a las agujas del reloj. Una vez que el tornillo moleteado esté flojo, el vástago se elevará y podrá girarse.</p>
2	<p>Marca de ubicación</p>	<p>Rote el vástago 45 grados en el sentido contrario a las agujas del reloj hasta el próximo paso. Una vez que se haya girado, ajuste el tornillo moleteado a mano.</p>
3	<p>Marca de ubicación</p>	<p>Si el cobertor aún está suelto y necesita más fuerza de la abrazadera, afloje el tornillo moleteado nuevamente y rote el vástago otros 45 grados en el sentido contrario a las agujas del reloj hasta el próximo paso. Una vez que se haya girado, ajuste el tornillo moleteado a mano.</p>
4	<p>Una vez que se hayan realizado los ajustes, vuelva a fijar el cobertor según el paso 6 más arriba.</p>	

- **Pliegue y coloque esta hoja de instrucciones en la guantera de su vehículo.**
- **Si tiene preguntas sobre piezas de servicio o el servicio al cliente, consulte a su concesionario de Chrysler, Dodge, Jeep, Ram o Fiat.**