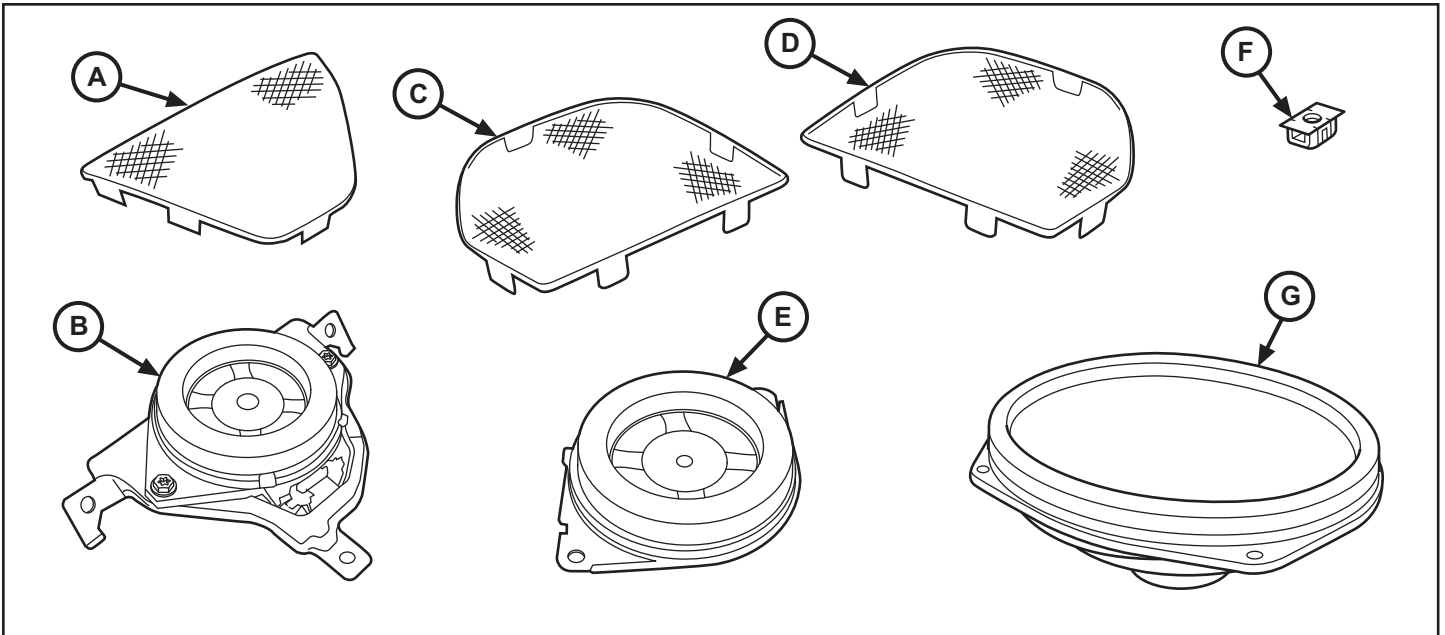




# Speaker Upgrade

DODGE VIPER

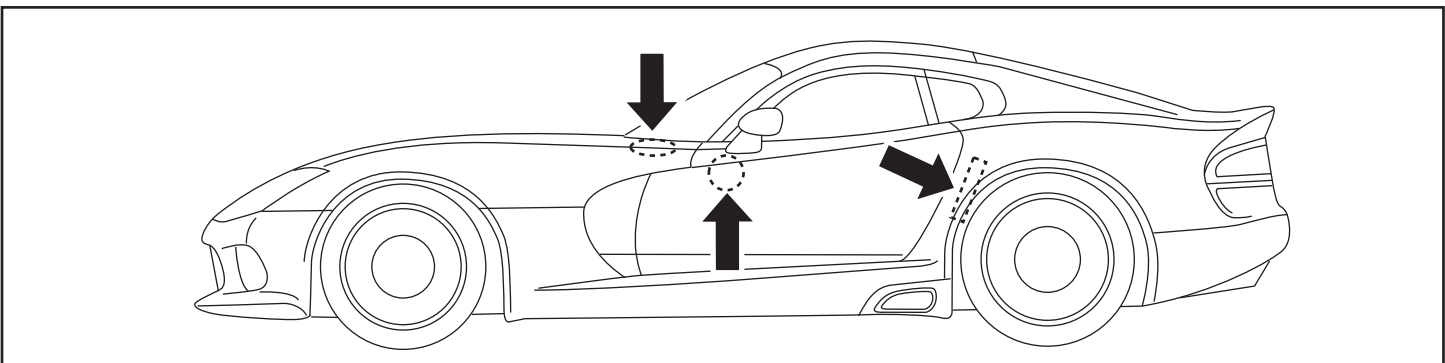


CALL OUT	DESCRIPTION	QUANTITY
A	Dash Speaker Screen	1
B	Dash Speaker	1
C	Driver Door Speaker Screen	1
D	Passenger Door Speaker Screen	1
E	Door Speaker	2
F	Clip Nut	4
G	Rear Speaker	3

TOOLS REQUIRED			
Socket Wrench	8mm Socket	T-25 Torx Bit	T-20 Torx Bit
Trim Stick		Phillips Screwdriver	

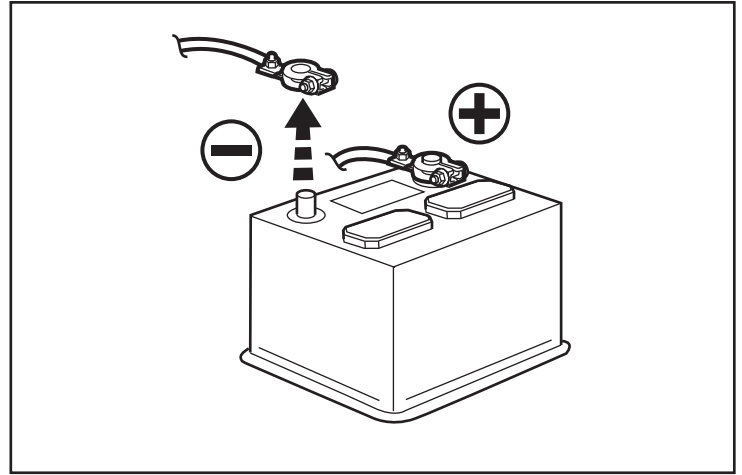
## SPEAKER UPGRADE

1. Mounting locations shown.

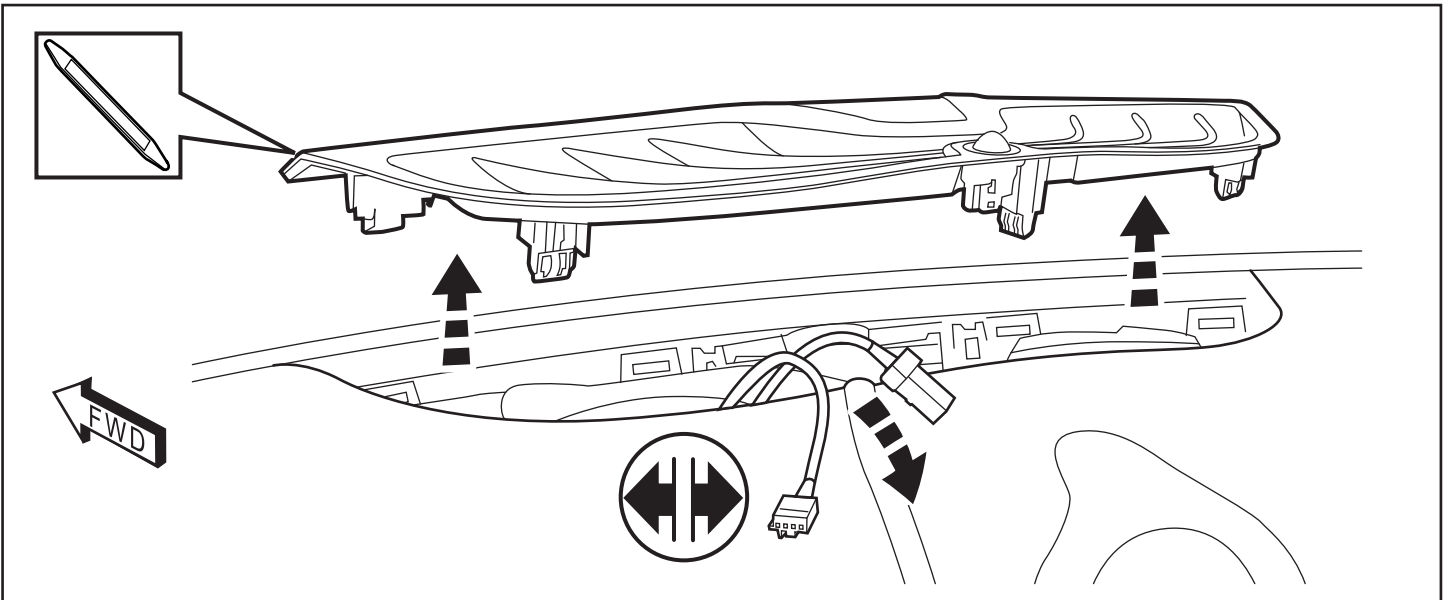


2. Loosen one (1) 10mm bolt and disconnect negative battery cable.

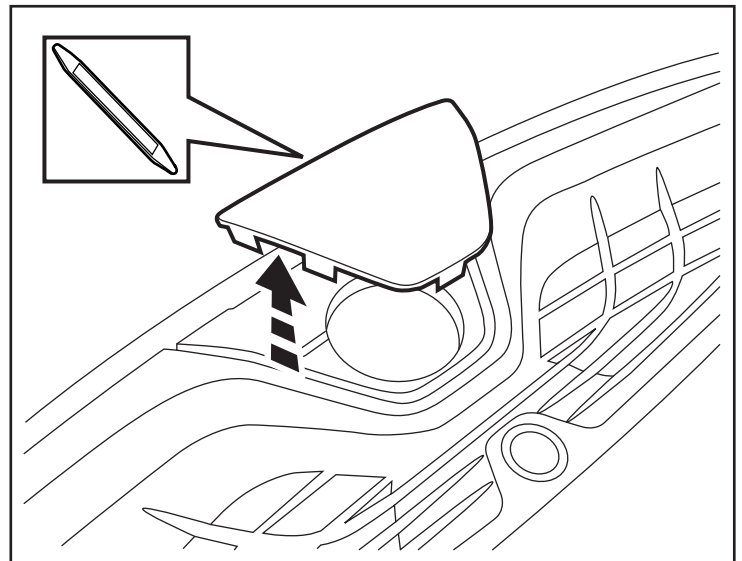
**NOTE: Battery is located in rear of vehicle.**



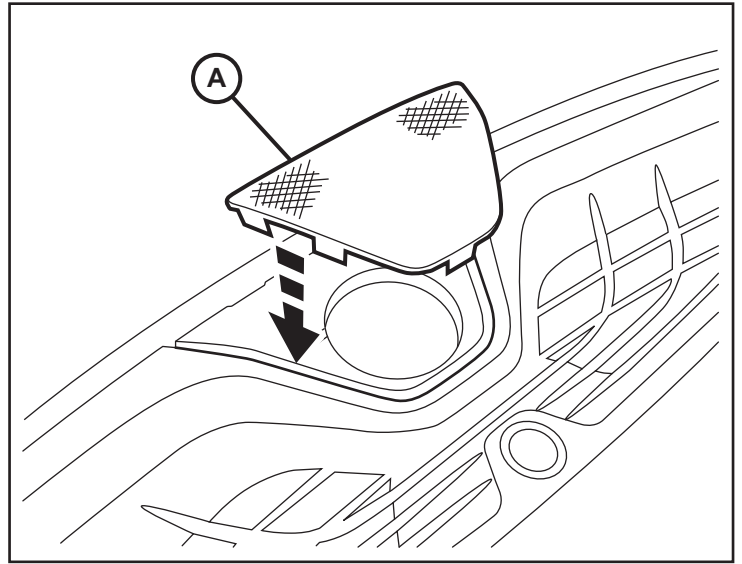
3. At the front of the dashboard, carefully pry off the center cover panel. Disconnect one (1) sensor plug. Pull the existing speaker wire up and out for access.



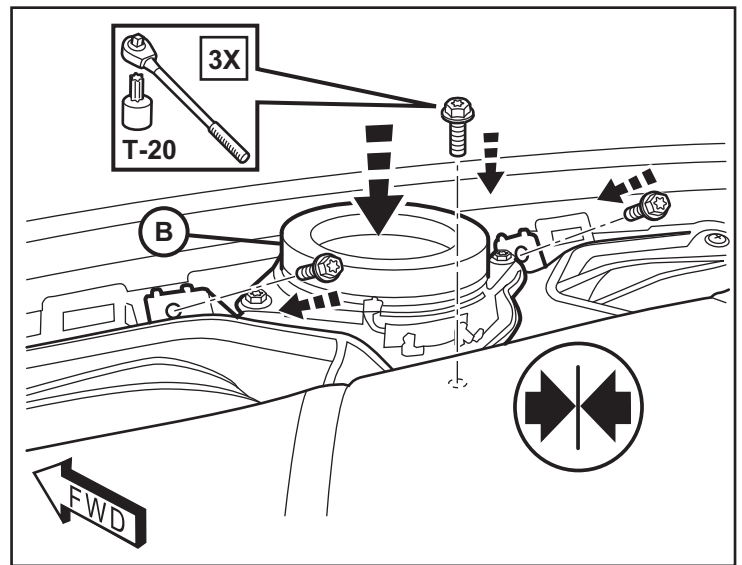
4. Place the panel face down on a secure work surface. Bend the retainer tabs up at the back of the center cover panel. Flip the panel over and pry off the cover.



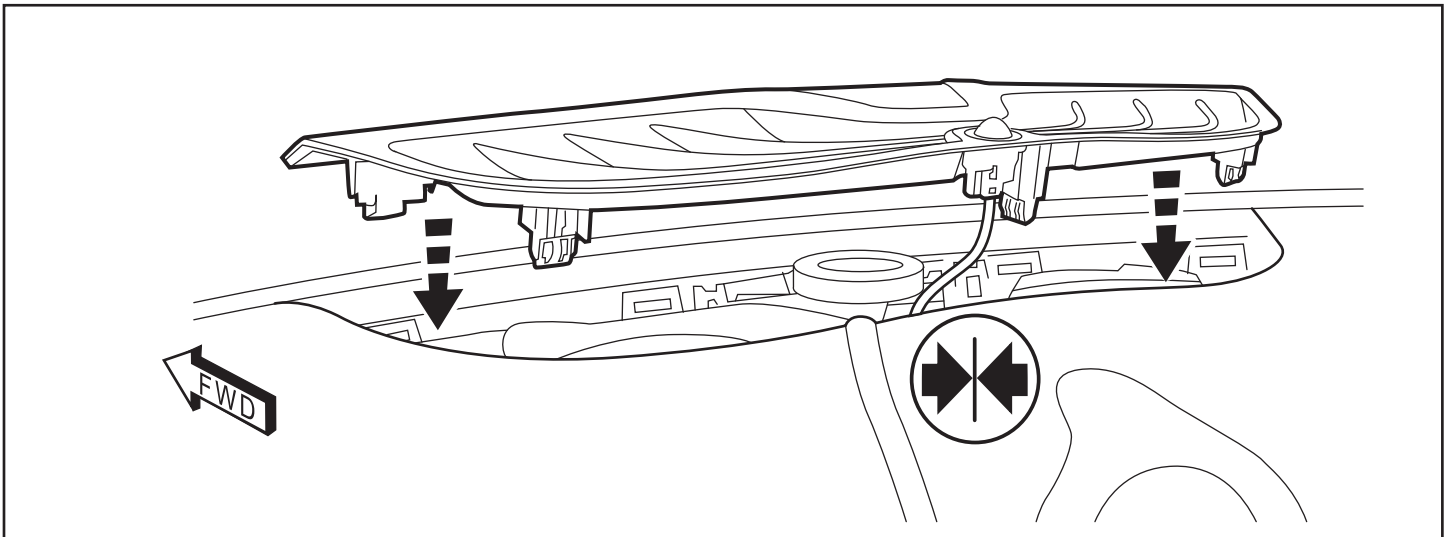
5. Insert the new speaker grill (A). Place the panel face down again and carefully bend the retainer tabs down to secure the grill.



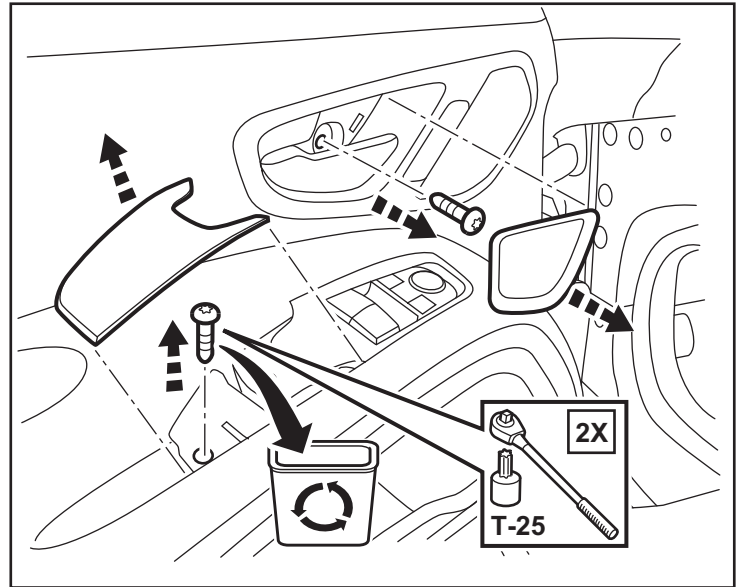
6. Connect the existing speaker wire and insert the new speaker (B) into place in the dash. Secure with three(3) T-20 Torx bolts.



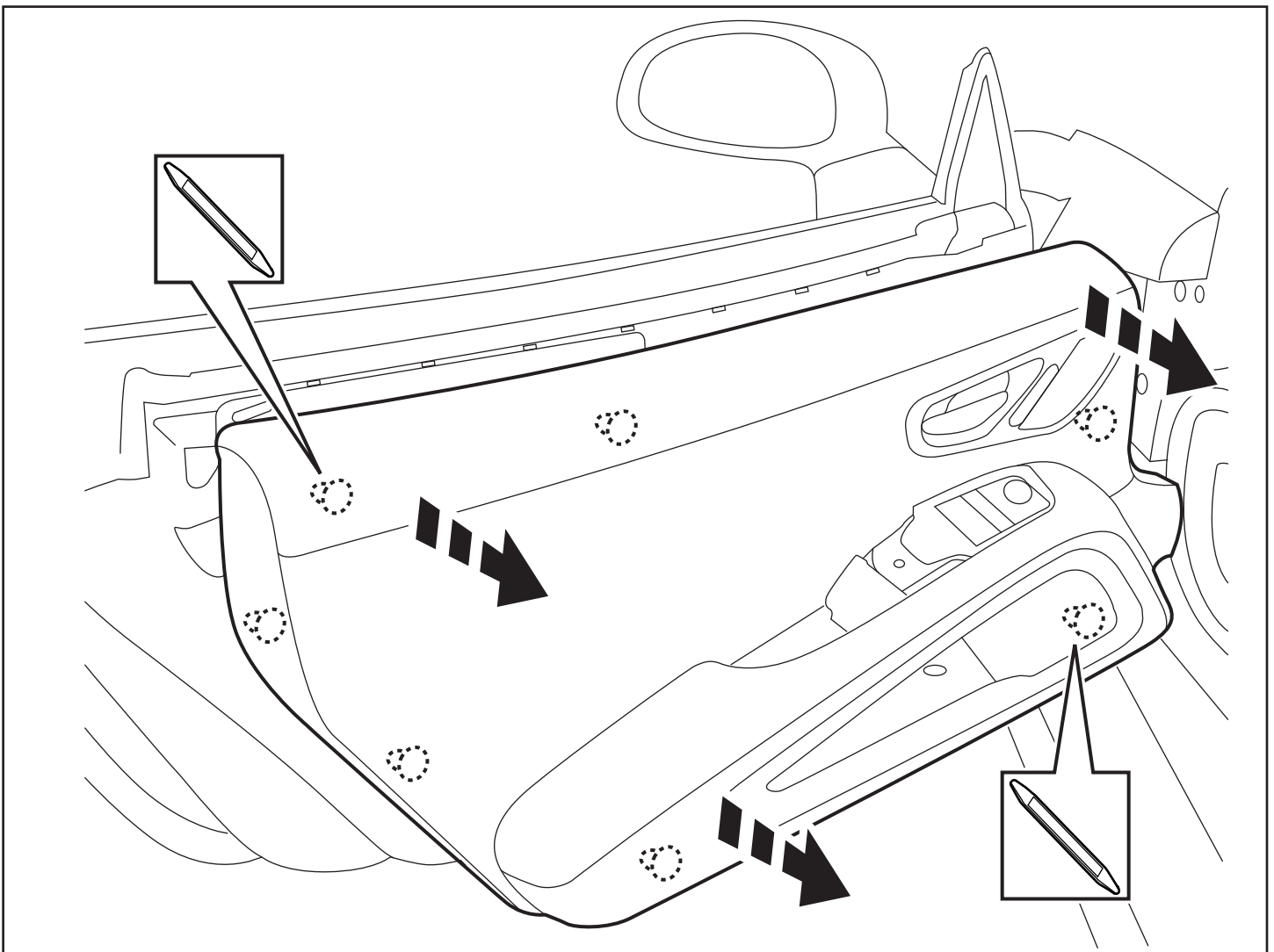
7. Reconnect the sensor plug and press the center cover panel back into place in the dash.



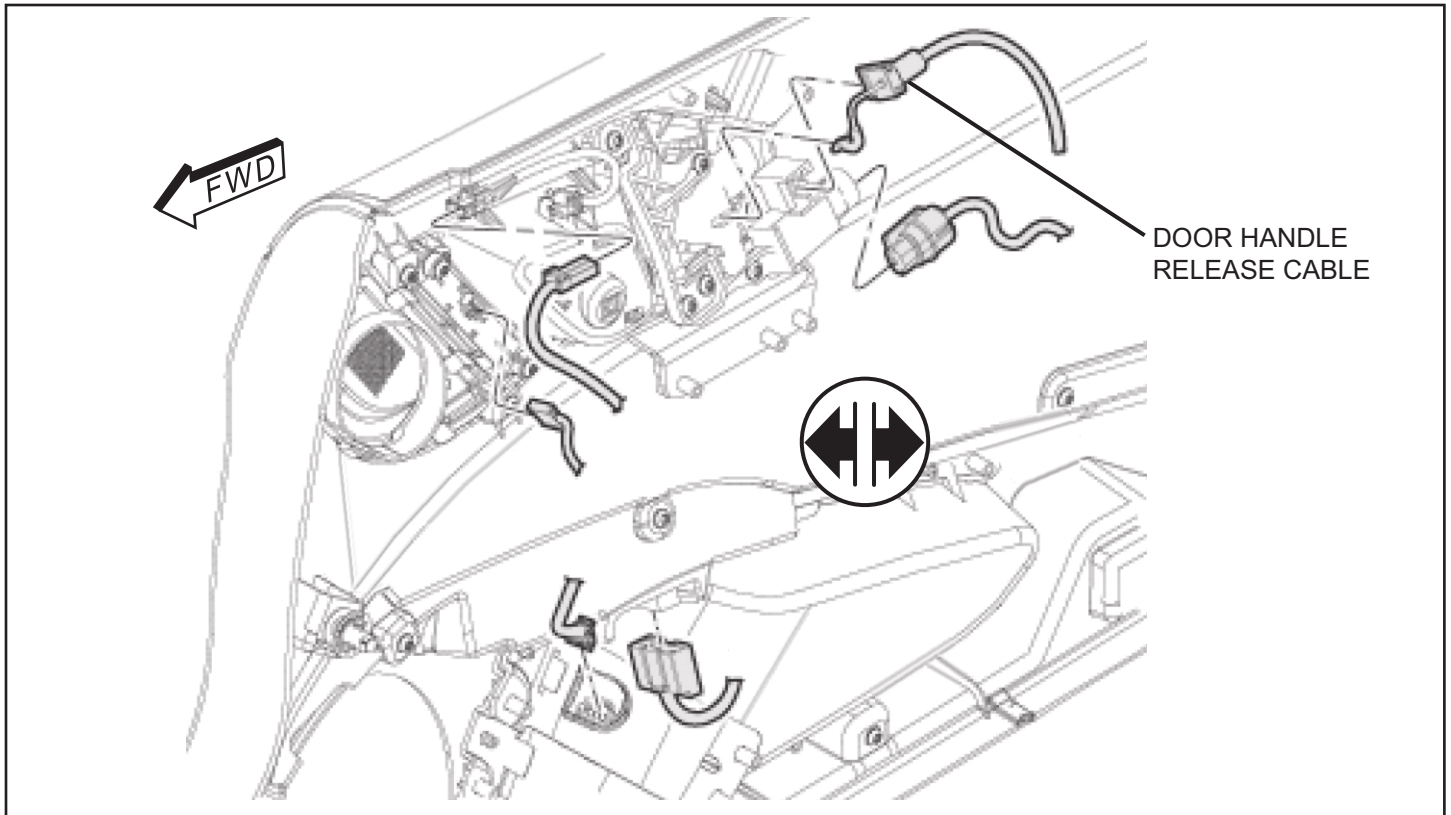
8. At the inside front of the door, pry off two (2) trim panels from the inside of the door handle and the armrest. Remove two (2) T-25 Torx screws.



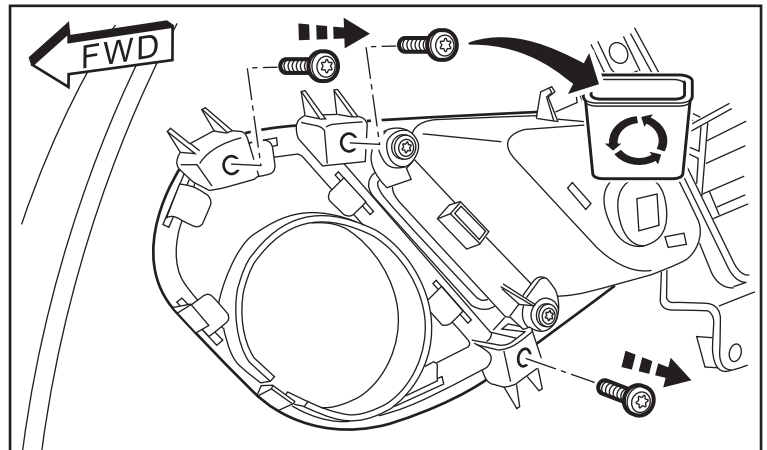
9. Carefully pry the inside trim panel away from the door by disengaging the retaining clips around the inside edges.



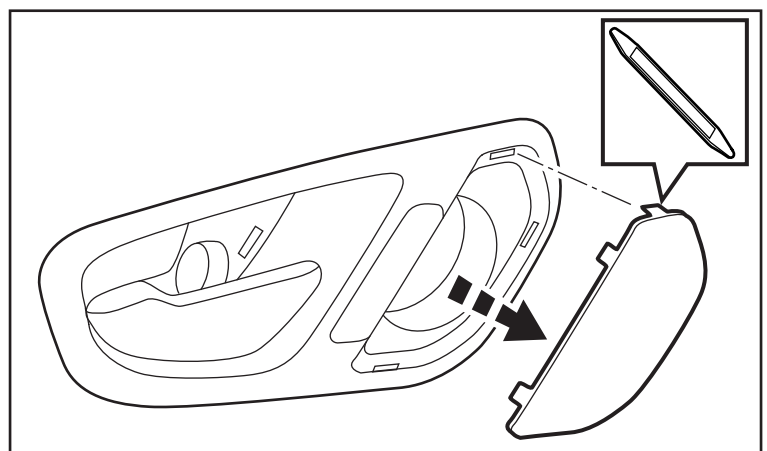
10. While holding the trim panel away from the door, disconnect all electrical connectors from the inside of the panel. Carefully disconnect the door handle release cable. Remove the door trim panel from the vehicle.



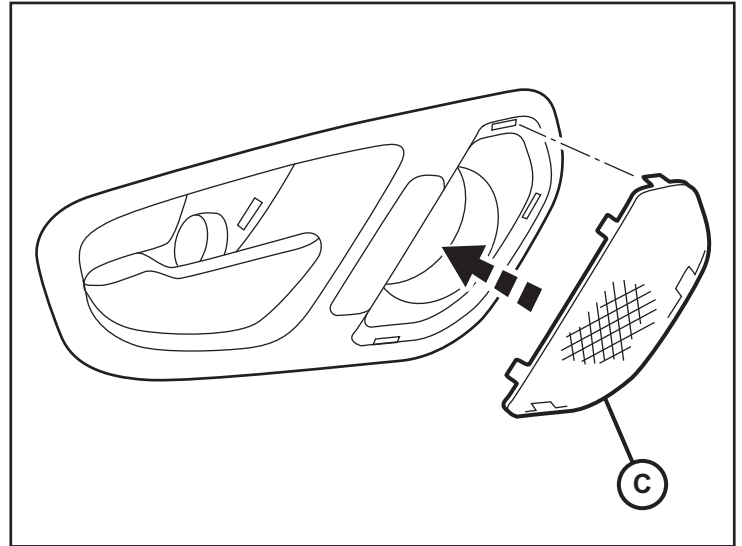
11. Remove the fasteners holding the door handle bezel from the inside of the door trim panel. Remove the door handle bezel.



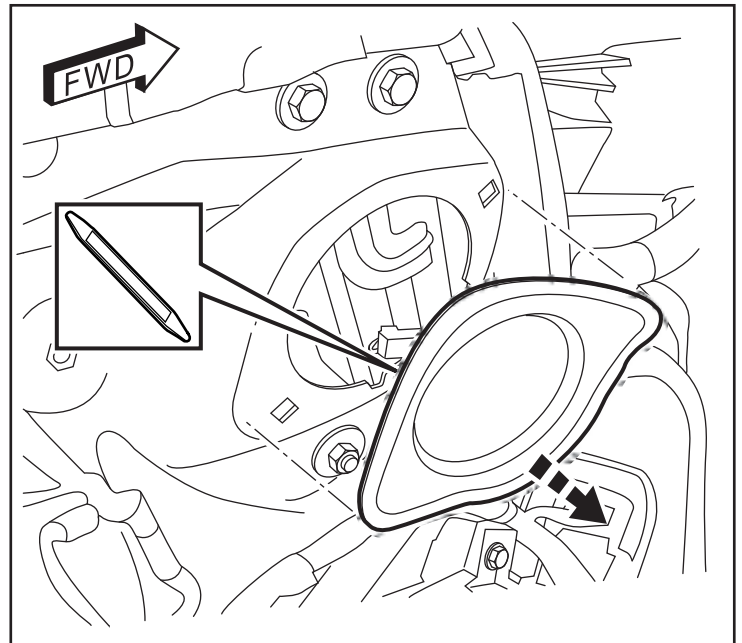
12. From the back of the door handle bezel, bend the retainer tabs up at the back of the speaker cover panel. Carefully pry off the cover.



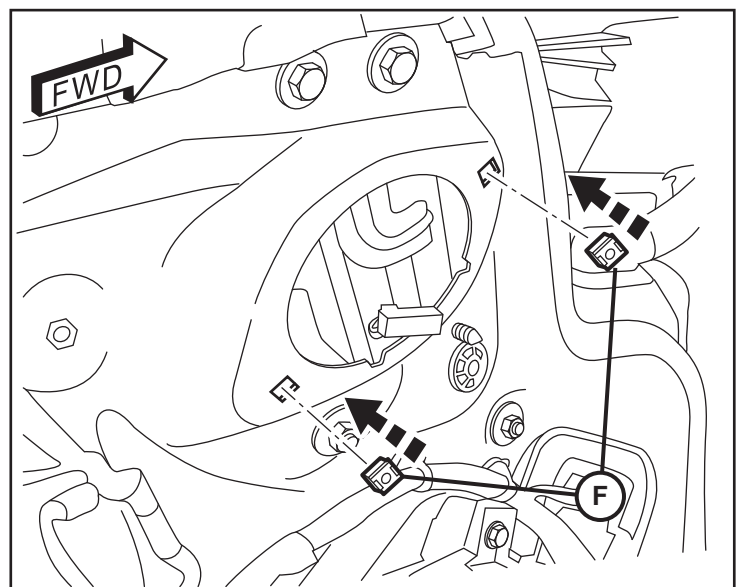
13. Insert the new speaker grill (C) into the door handle bezel. Carefully bend the retainer tabs down from behind to secure the grill.



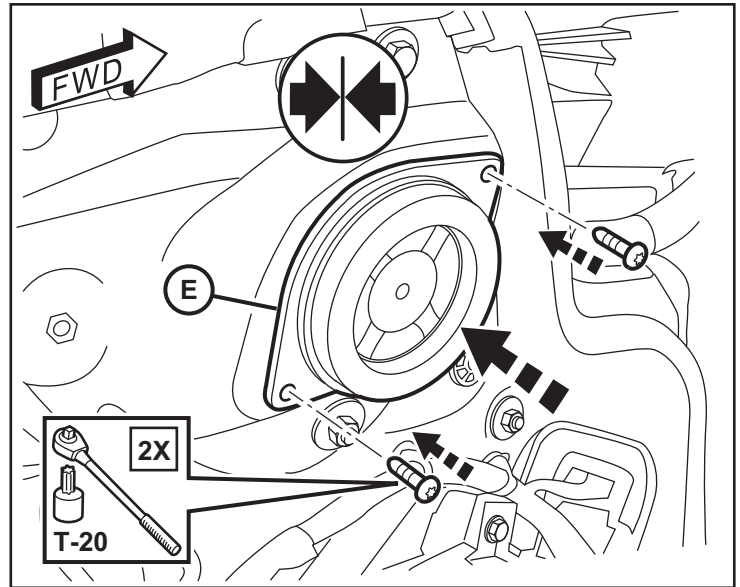
14. At the inside front of the door, pry off the white plastic panel that covers the speaker opening in the sheet metal. Pull out the existing speaker wire and remove the foam covering the plug.



15. Insert two (2) clip nuts (F) into the openings on either side of the speaker hole.



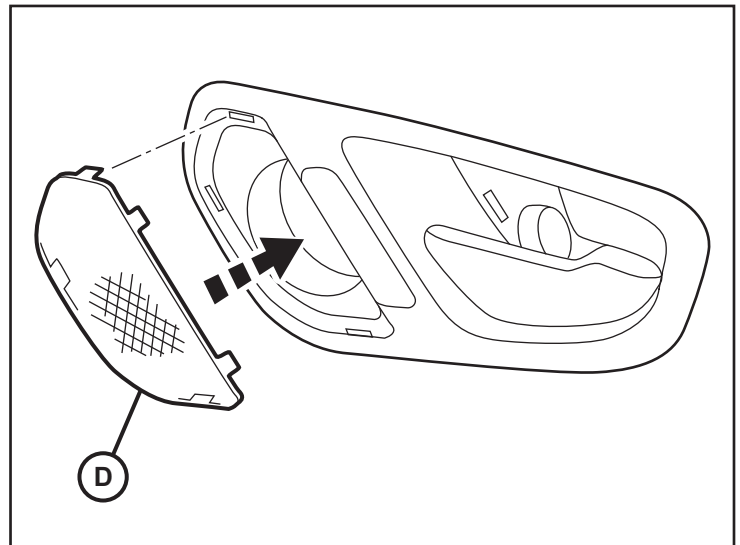
16. Connect the existing speaker wire and insert the new speaker (E) into place in the door. Secure with two (2) T-20 Torx bolts.



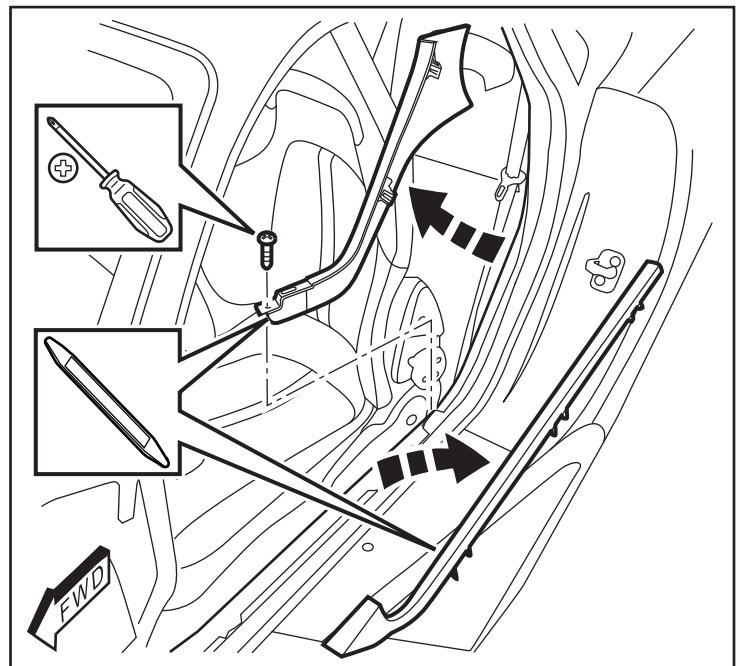
17. REVERSE STEPS 8 THROUGH 11 TO REINSTALL DOOR PANEL.

18. REPEAT STEPS 8 THROUGH 16 FOR PASSENGER SIDE DOOR.

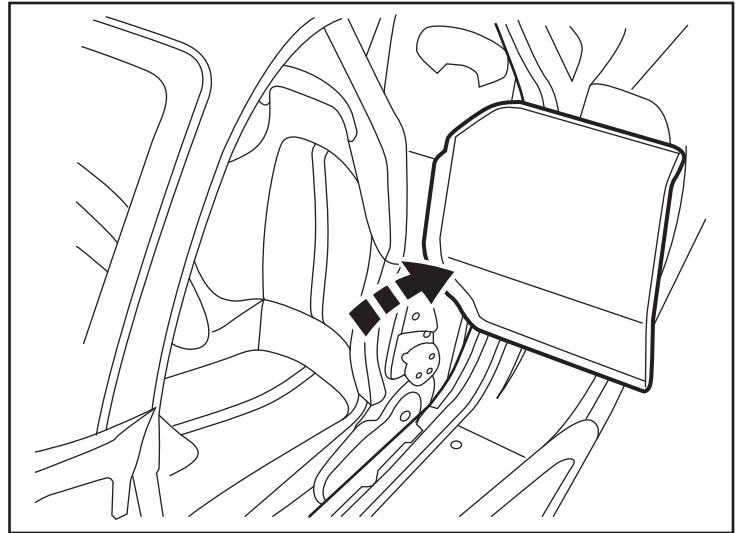
**NOTE:** Use speaker screen (D) for passenger side door.



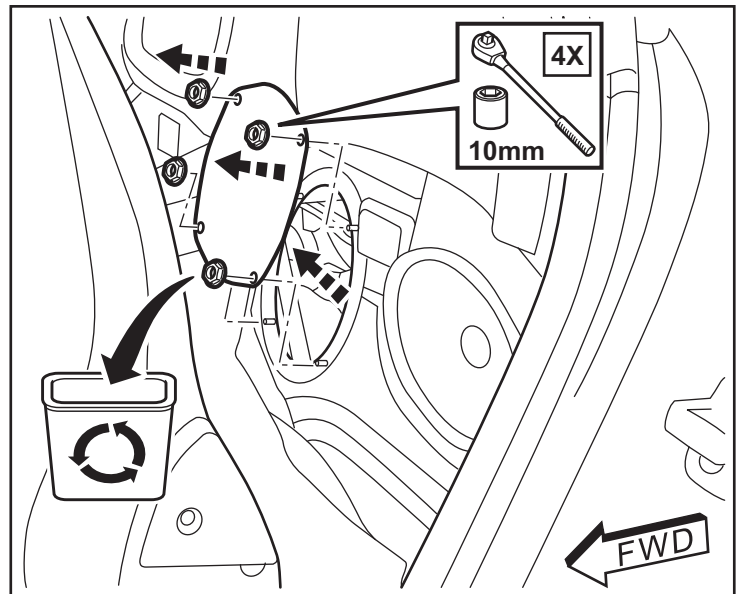
19. Carefully pry out the drive door sill trim panel. Remove one (1) phillips screw and pry off the outer trim panel behind the seat.



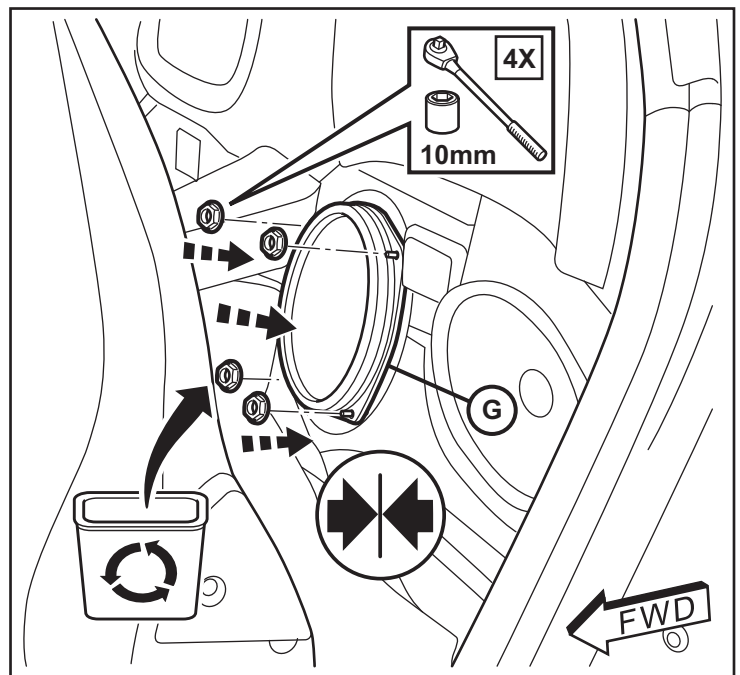
20. Remove the carpeted cover panel behind the seat.



21. Remove four (4) 8mm hex nuts from the speaker cover panel next to the center console. Remove the cover panel. Pull out the existing speaker wire and remove the foam covering the plug.



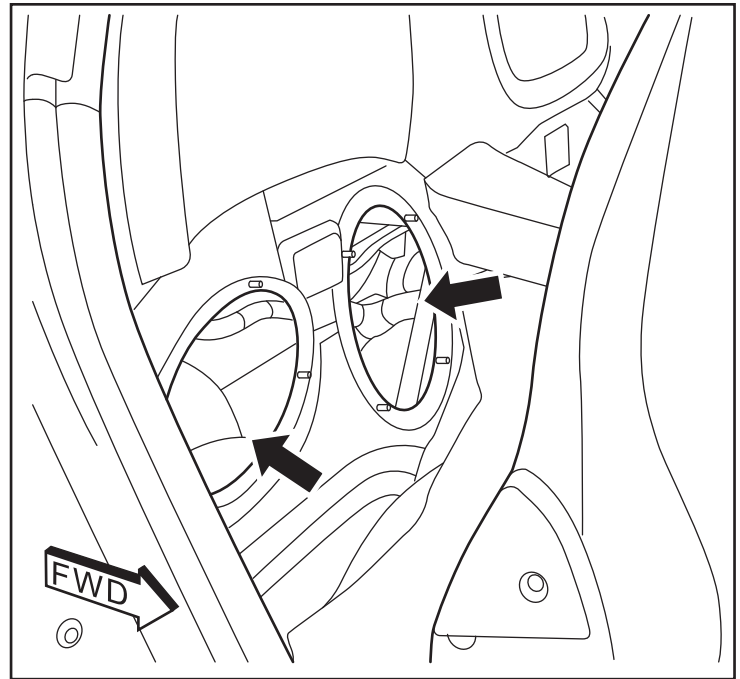
22. Connect the existing speaker wire and insert the new speaker (H) into place in the back panel. Secure with four (4) 8mm hex nuts.





23. **REPEAT STEPS 19 THROUGH 22 FOR PASSENGER SIDE SPEAKERS.**

**NOTE:** There will be two speaker locations to install behind passenger seat.



### VIPER SPEAKER UPGRADE VEHICLE CONFIGURATION

Vehicle VIN must be updated with the sales code of the added accessory in order to enable system functionality. Using the DealerCONNECT website and the scan tool, complete the procedure below:

1. Log on to <https://dealerconnect.chrysler.com>
2. In the service tab, inside the Warranty Administration box, locate "Vehicle Option Updates." Enter the vehicle VIN and add the sales code RCA (18 speaker SRT high performance audio) as a "Dealer Installed Option".
3. Confirm that the new sales code has been successfully added to the VIN.

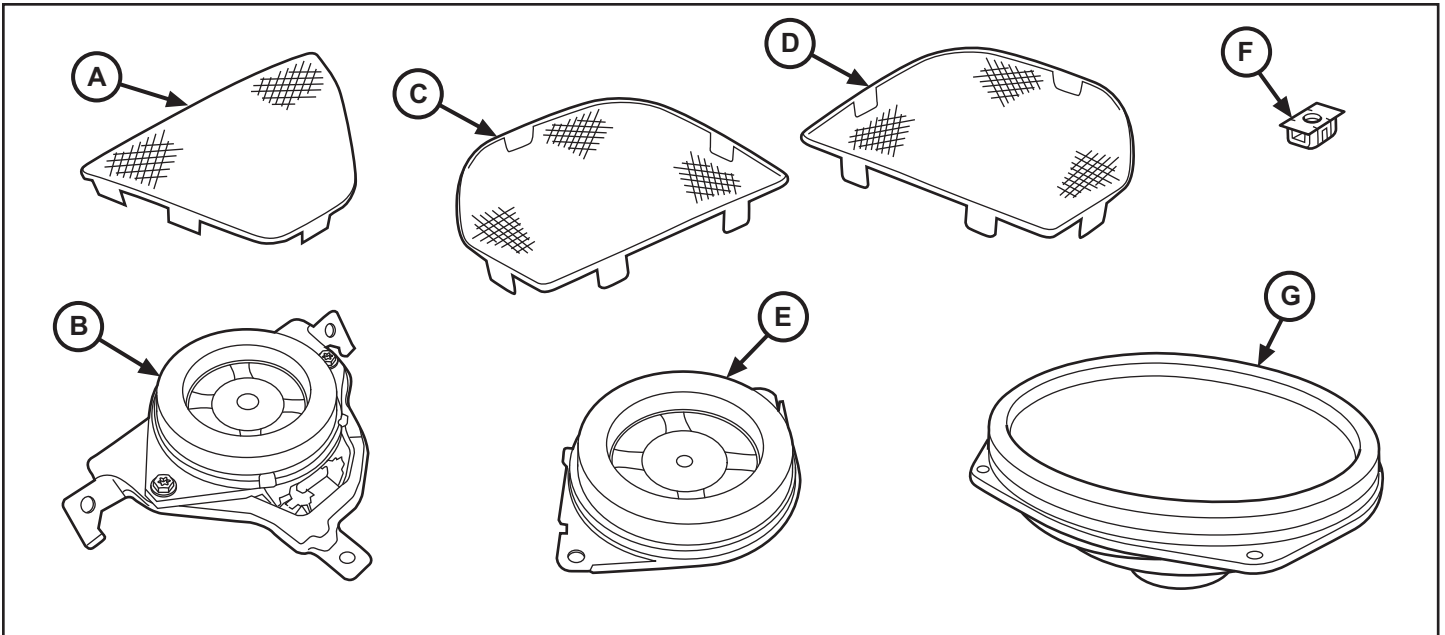
With the scan tool connected to both the internet (via Ethernet port or wireless connection) and the vehicle, follow the steps below:

4. Using the scan tool select the VEHICLE PREPARATION and then select RESTORE VEHICLE CONFIGURATION.
5. Follow the step by step instructions on the scan tool to complete the 18 speaker SRT high performance audio install.



# Mise à niveau (ajout) de haut-parleurs

DODGE VIPER

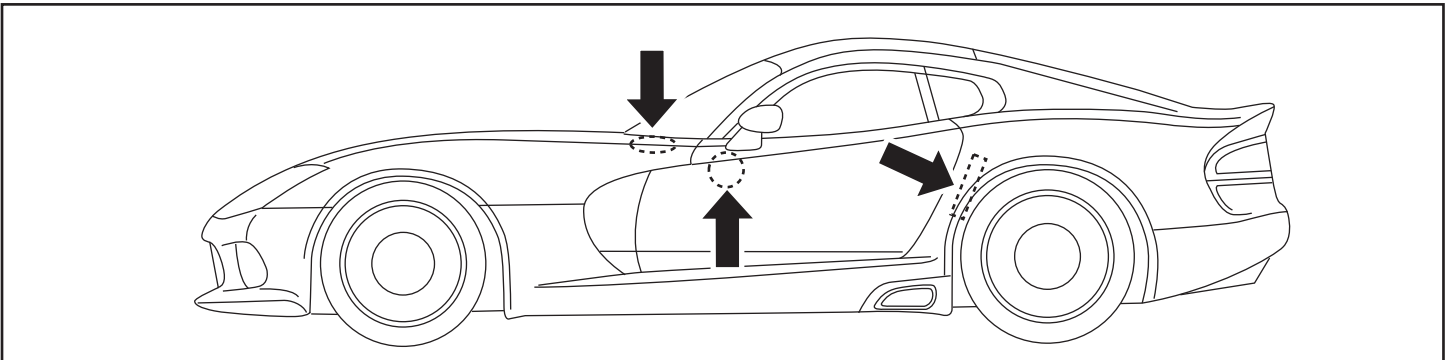


RÉFÉRENCE	DESCRIPTION	QUANTITÉ
A	Grille de haut-parleur du tableau de bord	1
B	Haut-parleur du tableau de bord	1
C	Grille de haut-parleur de la portière du conducteur	1
D	Grille de haut-parleur de la portière du passager	1
E	Haut-parleur de portières	2
F	Écrou à pinces-attaches	4
G	Haut-parleur arrière	3

OUTILS REQUIS			
Clé à douilles	Douille de 8mm	Embout Torx T-25	Embout Torx T-20
Outil pour garnitures		Tournevis Phillips	

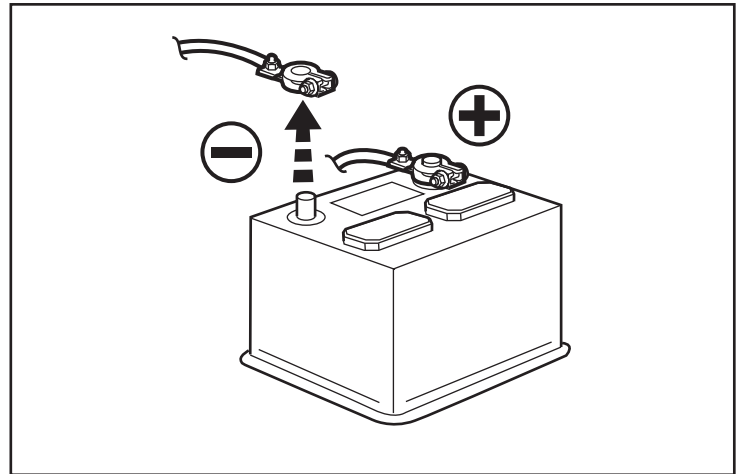
## Mise à niveau (ajout) de haut-parleurs

1. Emplacements de montage indiqués.

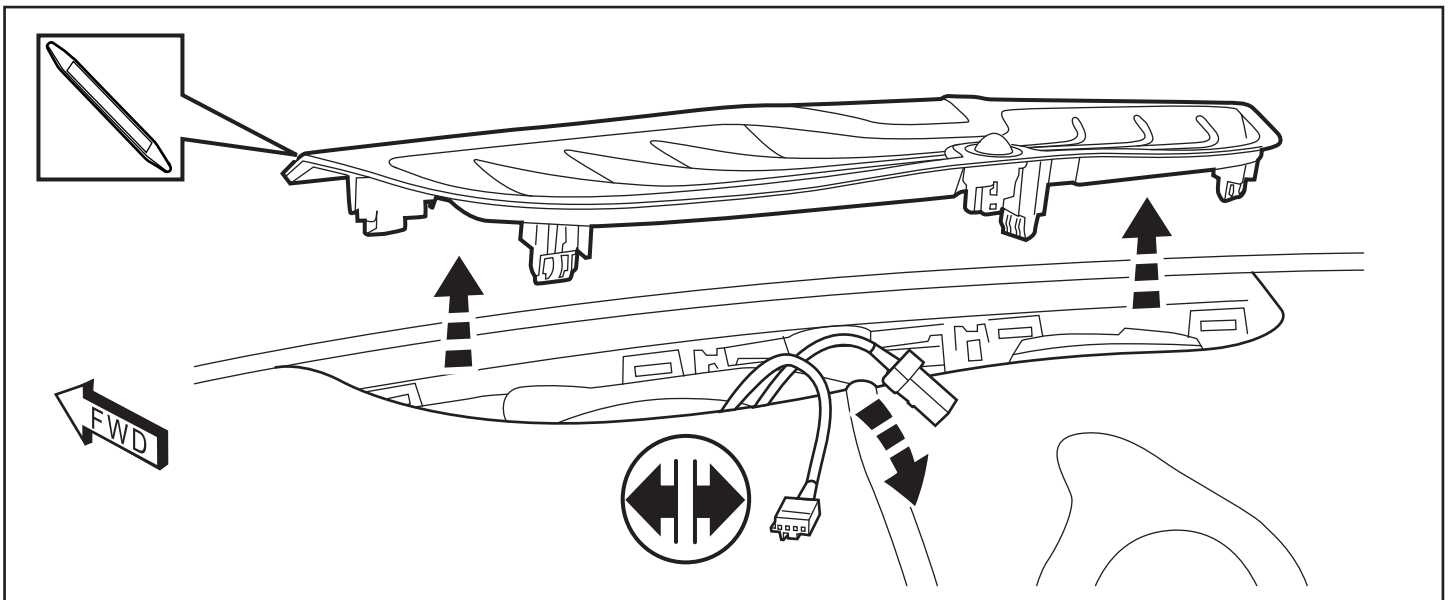


- Déposez le câble négatif de l'accumulateur en desserrant un (1) boulon de 10 mm.

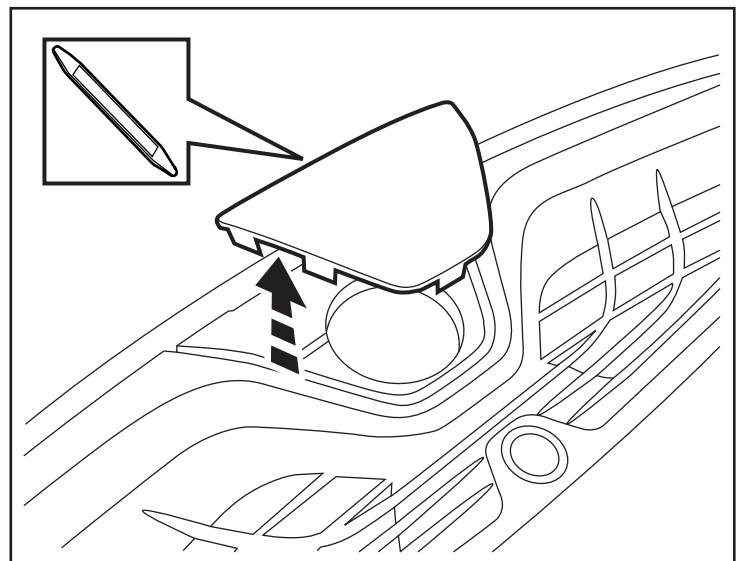
**REMARQUE :** L'accumulateur est situé à l'arrière du véhicule.



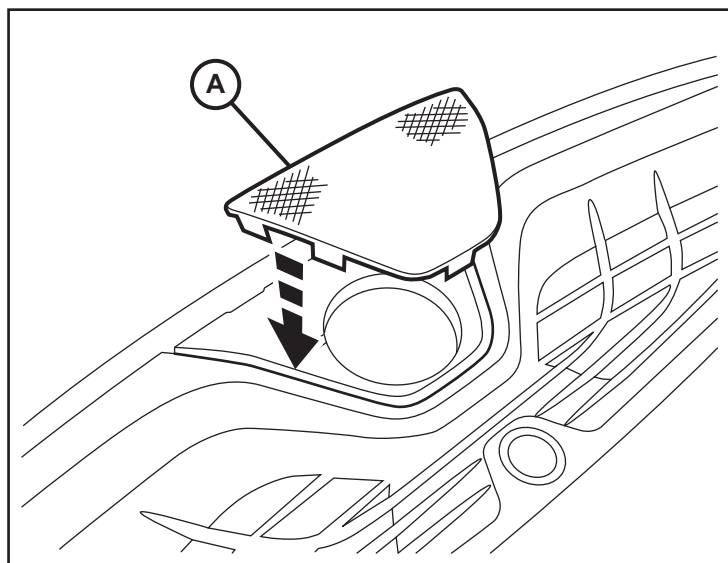
- Soulevez soigneusement, à l'aide d'un outil levier, le panneau de recouvrement central du tableau de bord à partir de sa partie avant. Débranchez un (1) connecteur de capteur. Tirez vers le haut et sortez le fil existant du haut-parleur pour avoir accès.



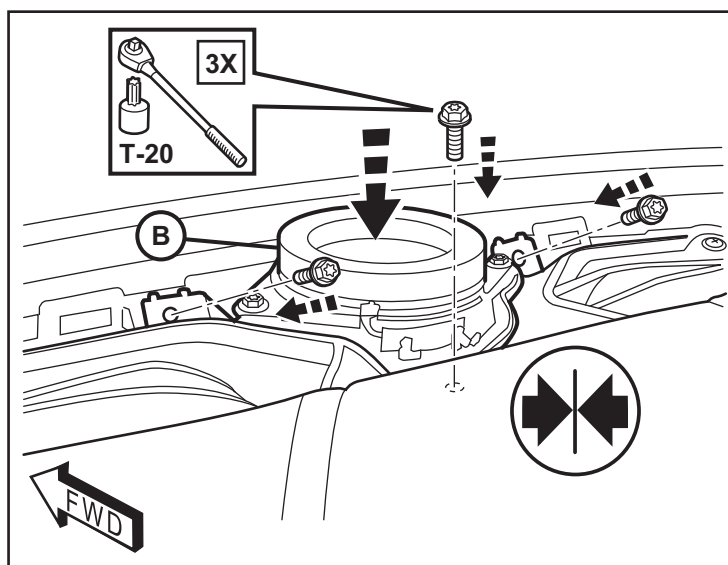
- Placez le panneau sens dessus dessous sur une surface de travail stable. Sous le panneau de recouvrement, repoussez les languettes de retenue du couvercle d'obturation du h-p vers le haut. Retournez le panneau et soulevez le couvercle d'obturation.



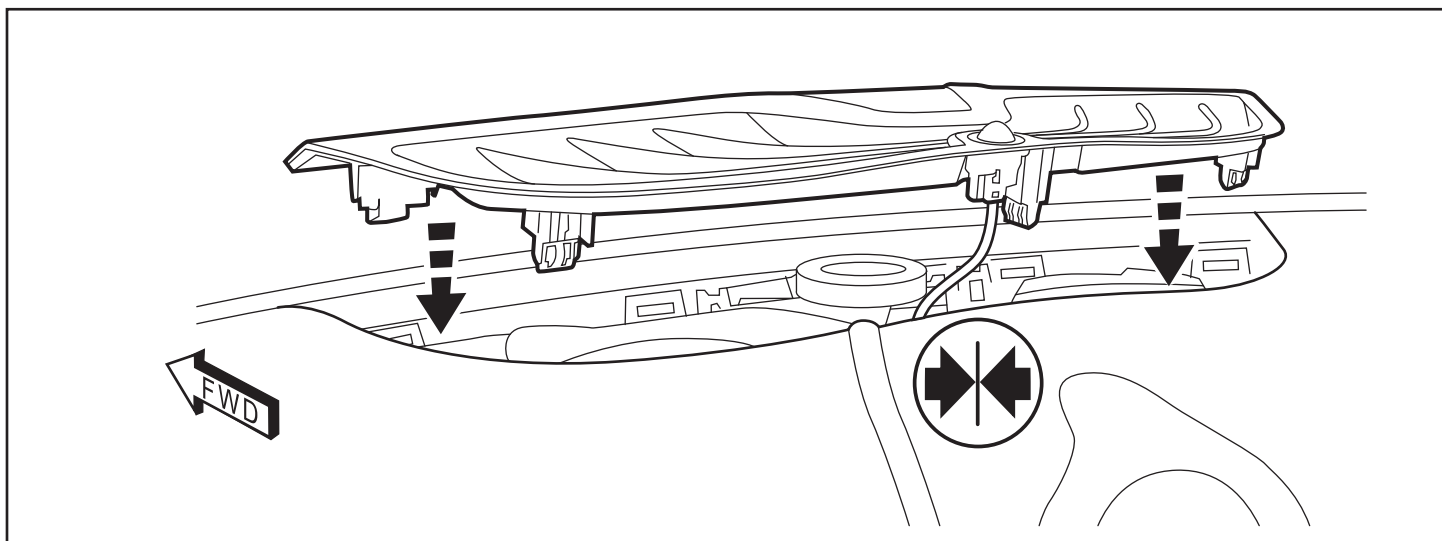
5. Insertion de la nouvelle grille de haut-parleur (A). Retournez à nouveau le panneau sens dessus dessous et repliez soigneusement les languettes de retenue vers le bas pour pouvoir enclencher la grille.



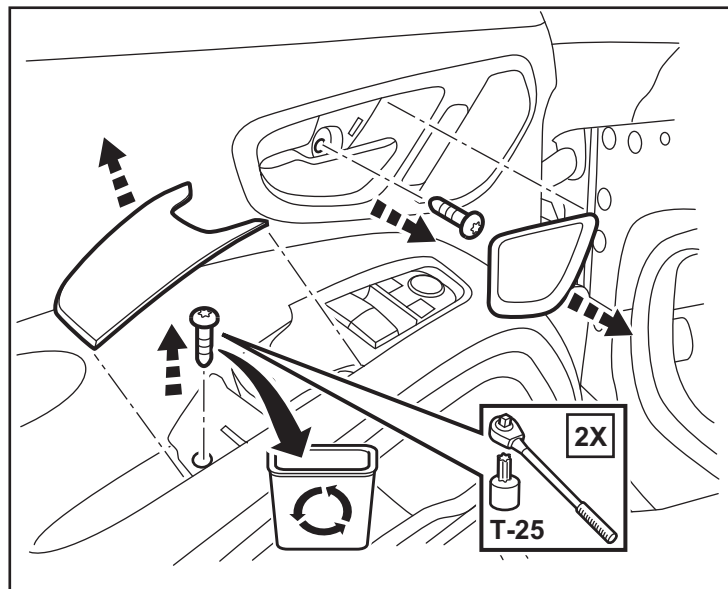
6. Connectez le fil du haut-parleur existant et insérez le nouveau haut-parleur en place (B) dans l'espace du tableau de bord. Fixez solidement à l'aide de trois (3) boulons Torx T-20.



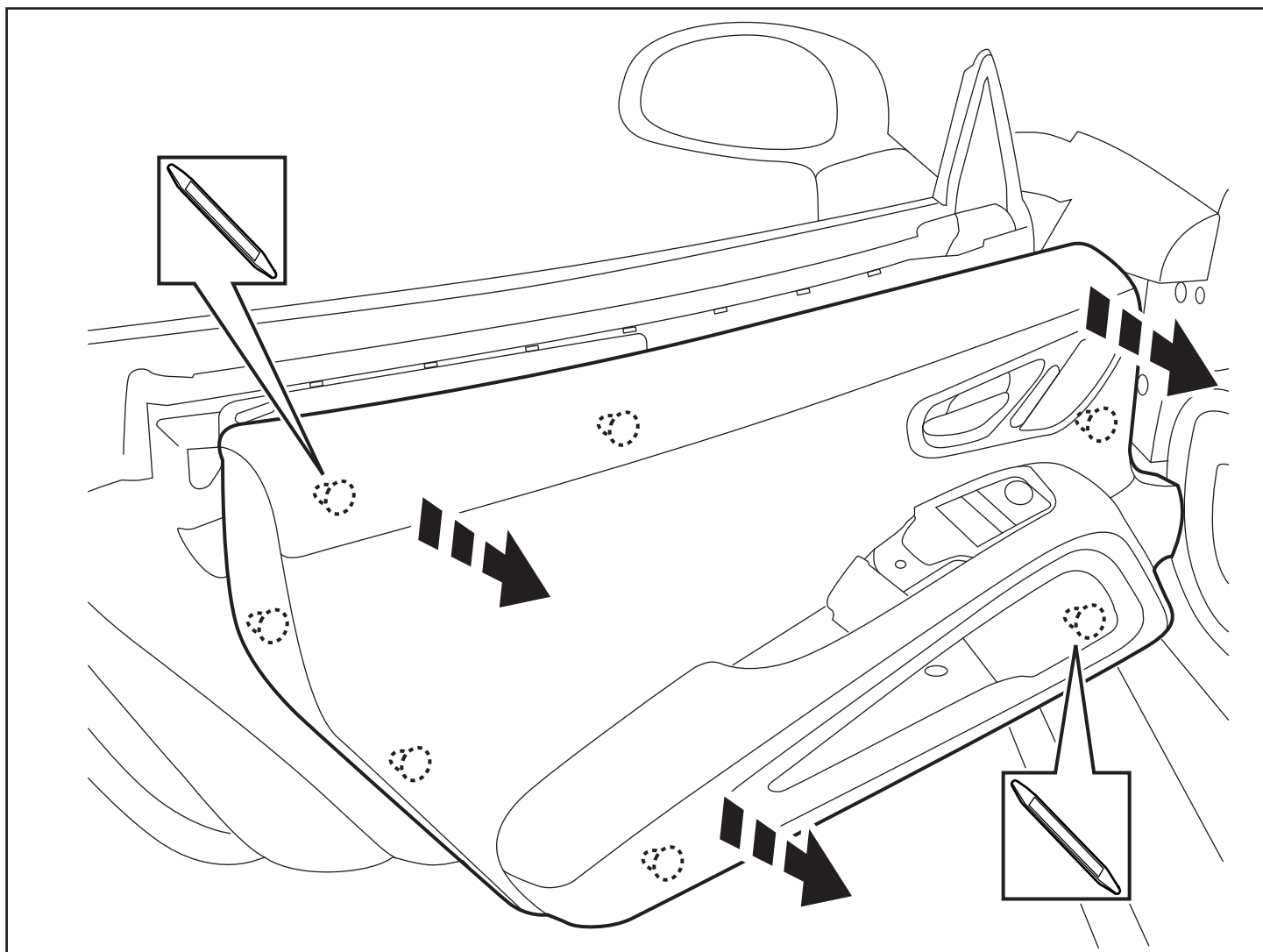
7. Reconnectez le connecteur de capteur et reposez le panneau de recouvrement central du tableau de bord en le repoussant en place.



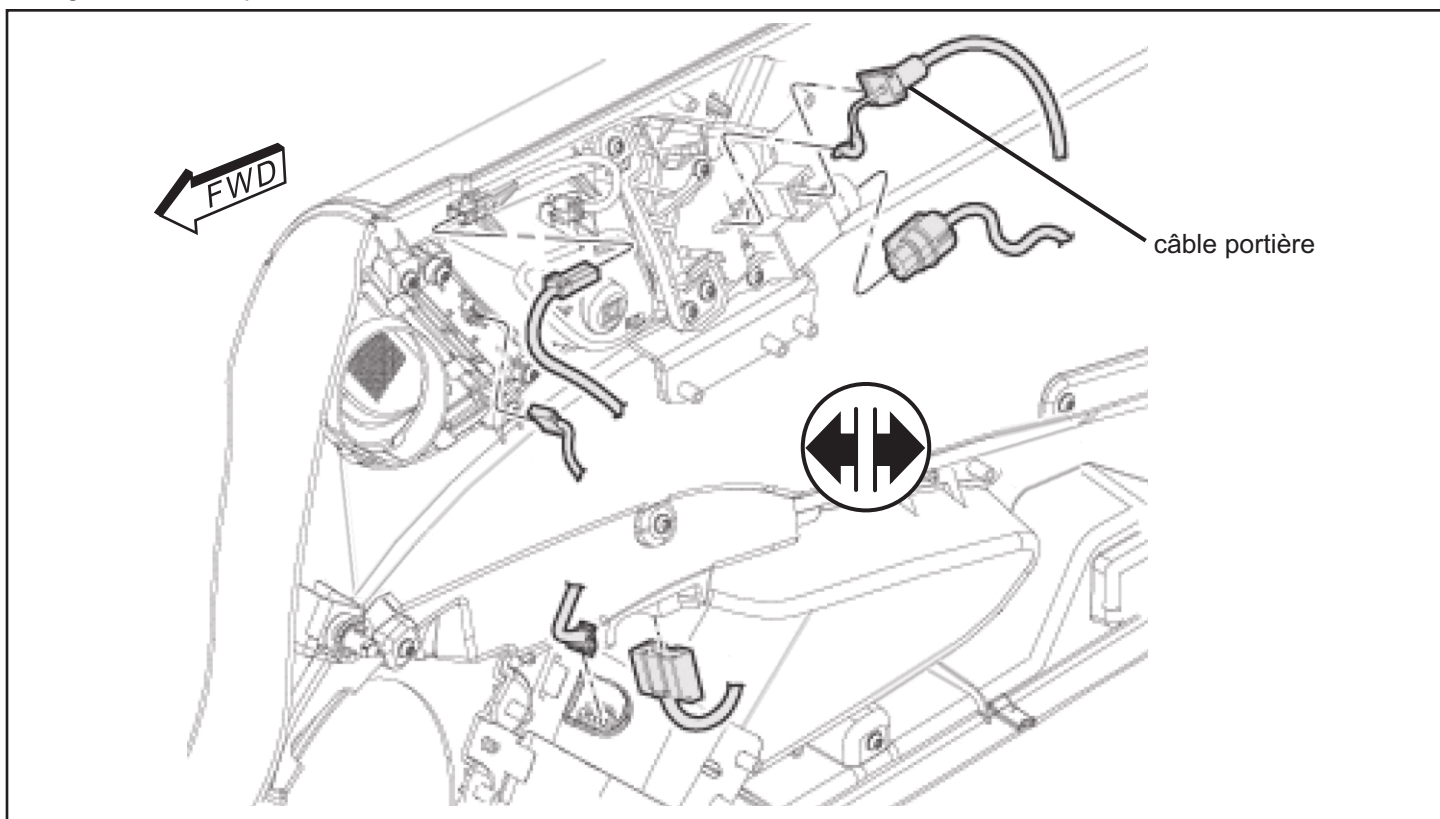
8. À partir de la partie avant de la portière, soulevez les deux (2) panneaux de garniture intérieure de la poignée de porte et de l'accoudoir. Déposez deux (2) vis Torx T-25.



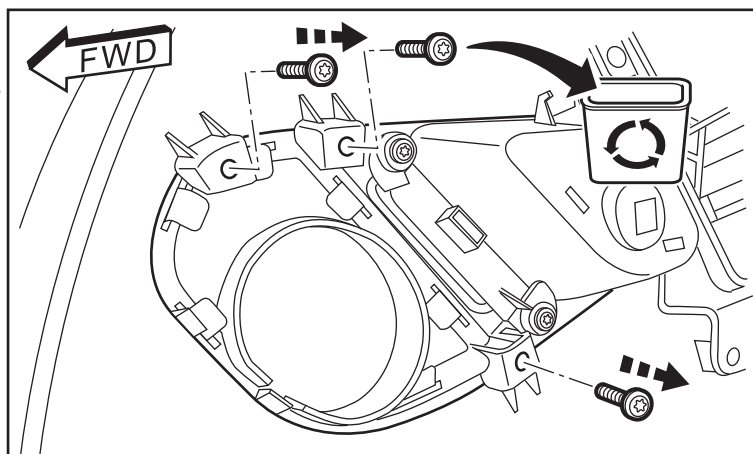
9. Écartez soigneusement le panneau de garniture intérieure de la portière en désengageant les attaches de retenue du pourtour intérieur.



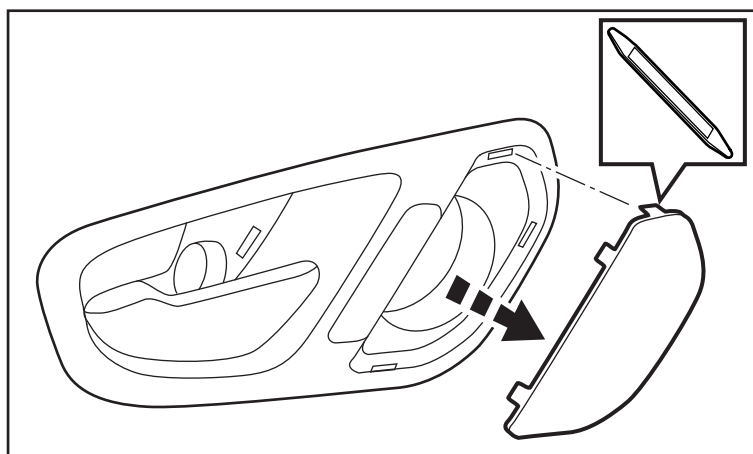
10. En tenant le panneau de garniture intérieure à distance de la portière, débranchez tous les connecteurs électriques de l'intérieur du panneau. Désengagez soigneusement le câble d'ouverture de la portière. Déposez le panneau de garniture de la portière du véhicule.



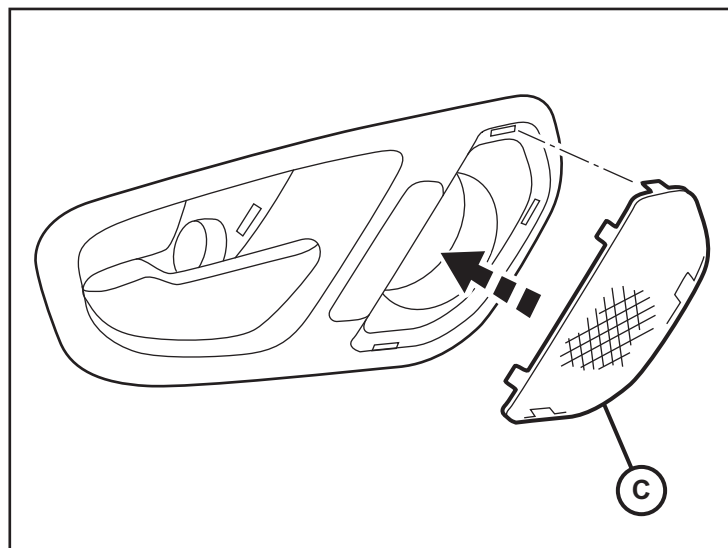
11. À l'intérieur du panneau de garniture de la portière, déposez la visserie retenant le boîtier d'accueil de la poignée. Déposez le boîtier d'accueil de la poignée.



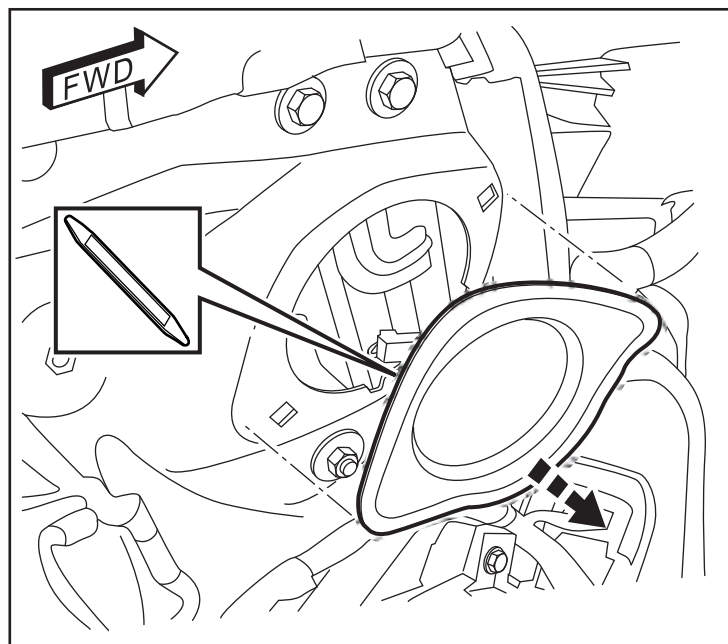
12. À partir du dos du boîtier d'accueil de la poignée, repoussez les languettes de retenue du couvercle d'obturation du haut-parleur vers le haut. Soulevez soigneusement le couvercle.



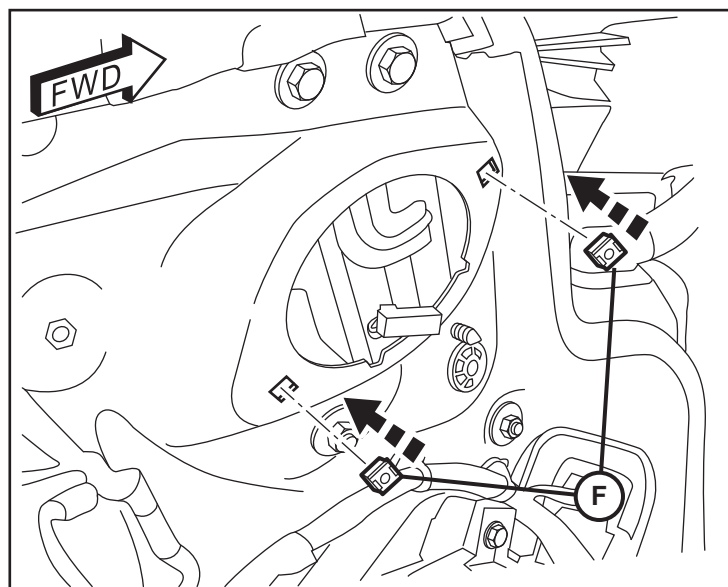
13. Insérez la nouvelle grille de haut-parleur (C) sur le boîtier d'accueil de la poignée. Repliez soigneusement vers le bas les languettes de retenue afin de pouvoir enclencher la grille.



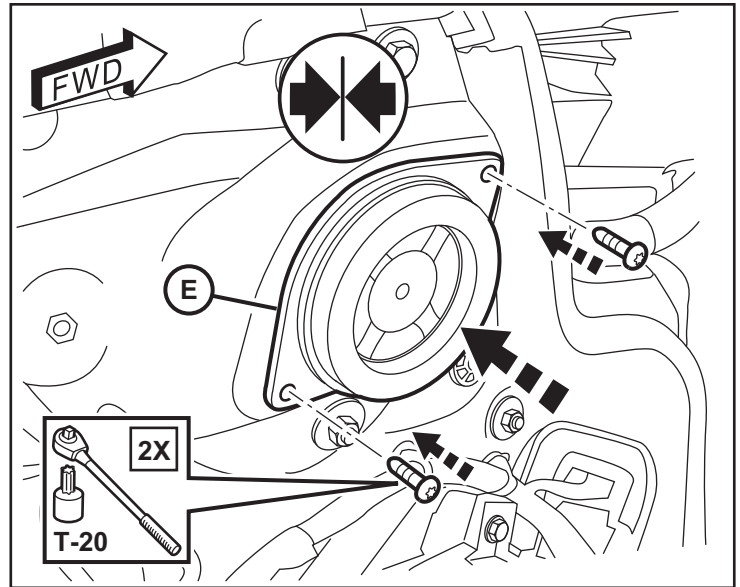
14. À partir de la partie avant de la portière, déposez, à l'aide d'un outil levier, le panneau de plastique blanc recouvrant l'ouverture du haut-parleur dans le métal de la portière. Sortez le fil pour haut-parleur et enlevez la styromousse recouvrant son connecteur.



15. Insérez deux (2) écrous à pinces-attaches (F) dans les ouvertures de chaque côté du trou pour haut-parleur.



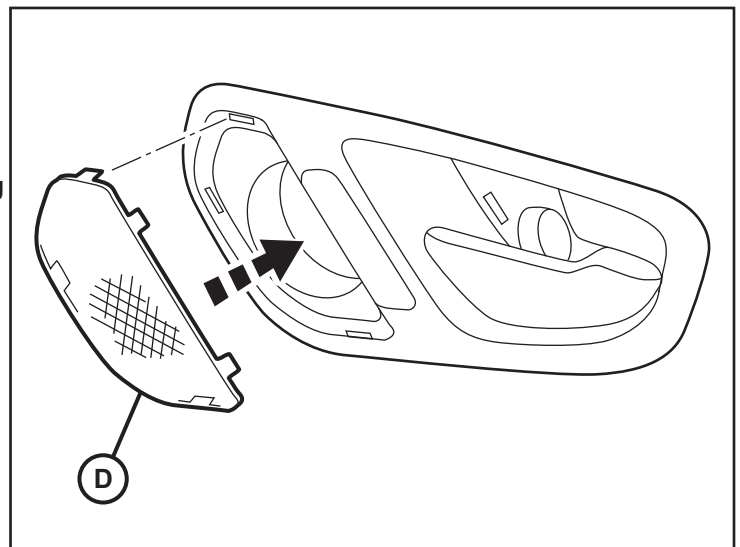
16. Connectez le fil existant au haut-parleur (E) et insérez-le dans l'espace prévu dans la portière. Fixez solidement à l'aide de deux (2) boulons Torx T-20.



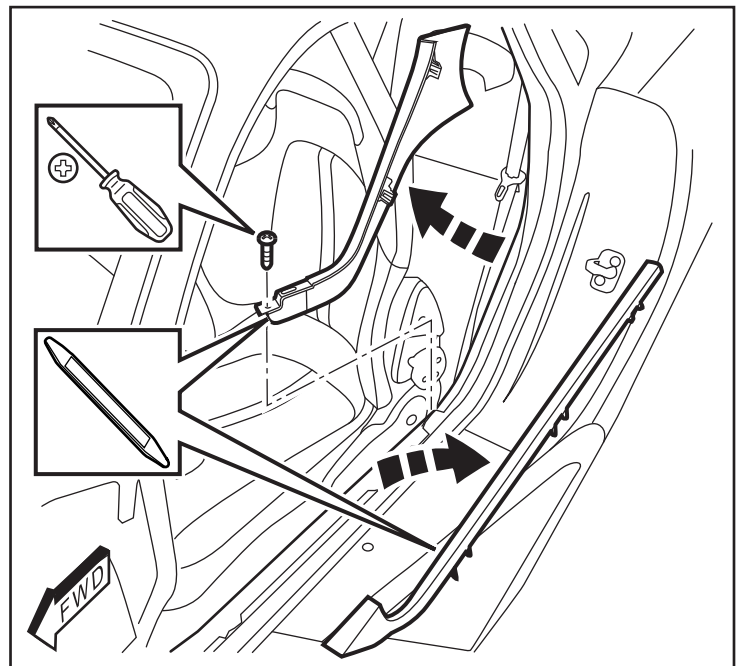
17. **POUR REMONTER LE PANNEAU DE PORTIÈRE, REFAITES LES ÉTAPES 8 À 11 À REBOURS.**

18. **RÉPÉTEZ LES ÉTAPES 8 À 16 POUR LE PANNEAU DE PORTIÈRE DU CÔTÉ PASSAGER.**

**REMARQUE :** Utilisez la grille de haut-parleur (D) pour la portière côté passager.

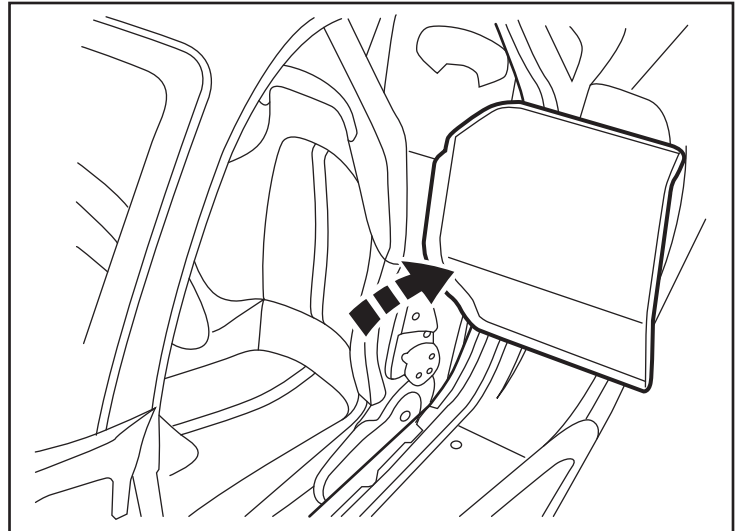


19. Soulevez soigneusement le panneau de garniture de seuil de portière côté conducteur. Dévissez une (1) vis Phillips et déposez, à l'aide d'un outil levier, la garniture extérieure derrière le siège.

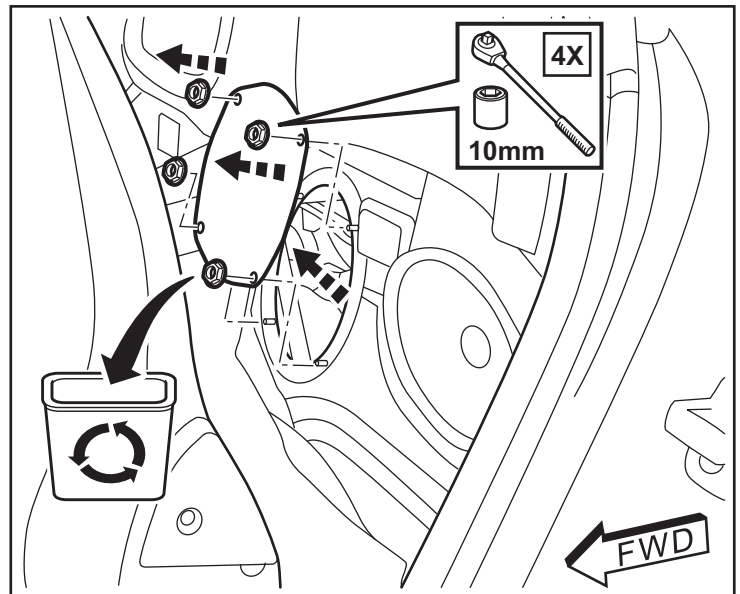




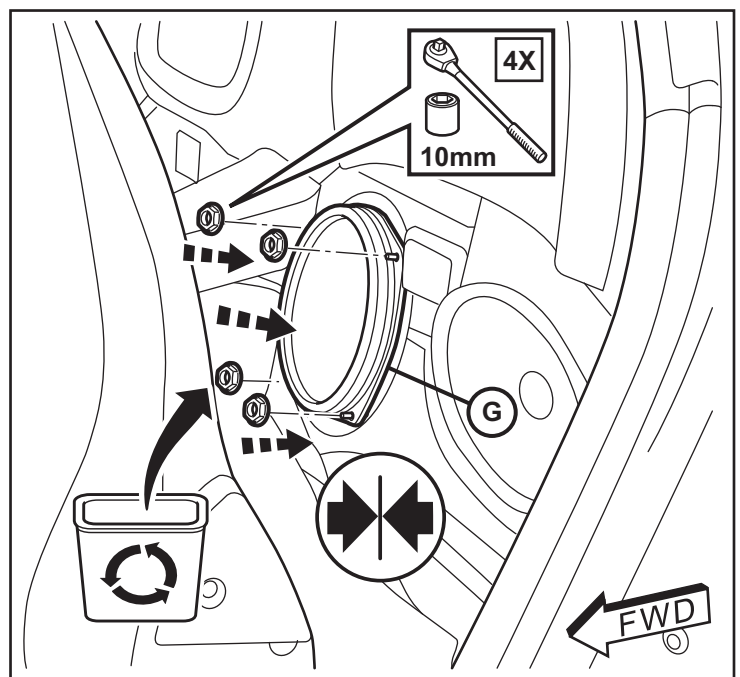
20. Déposez le panneau de garniture de tapis derrière le siège.



21. Déposez quatre (4) écrous hexagonaux de 8 mm du panneau d'obturation de haut-parleur près de la console centrale. Déposez le panneau. Sortez le fil pour haut-parleur et enlevez la styromousse recouvrant son connecteur.

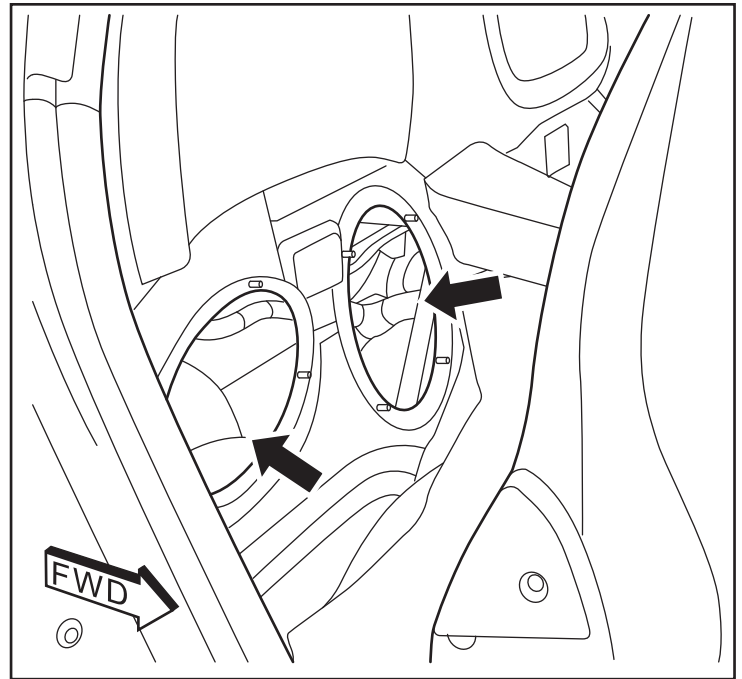


22. Connectez le fil existant au haut-parleur (H) et insérez-le dans l'espace prévu au dos du panneau. Fixez solidement à l'aide de quatre (4) écrous hexagonaux de 8 mm.



**23. RÉPÉTEZ LES ÉTAPES 19 À 22 POUR LES HAUT-PARLEURS DU CÔTÉ PASSAGER.**

**REMARQUE :** Il y aura deux emplacements où installer un haut-parleur derrière le siège du passager :



**CONFIGURATION DE MISE À NIVEAU DES HAUT-PARLEURS DU VÉHICULE VIPER.**

Pour mettre le système à jour, le NIV du véhicule doit être saisi avec le code de vente de l'accessoire ajouté. En étant connecté au site Web DealerCONNECT et à l'aide du balayeur de codes, suivez la procédure suivante :

1. Ouvrez une session à <https://dealerconnect.chrysler.com>
2. Sous l'onglet de Service, à l'intérieur de la case Administration de garantie, localisez « Vehicle Option Updates » (mises à jour des options de véhicules).  
Entrez le code VIN du véhicule et ajoutez le code de ventes RCA (18 haut-parleur SRT de haute performance audio) comme "Option Installée par un concessionnaire".

3. Confirmation que le nouveau code de vente a bien été ajouté au NIV.

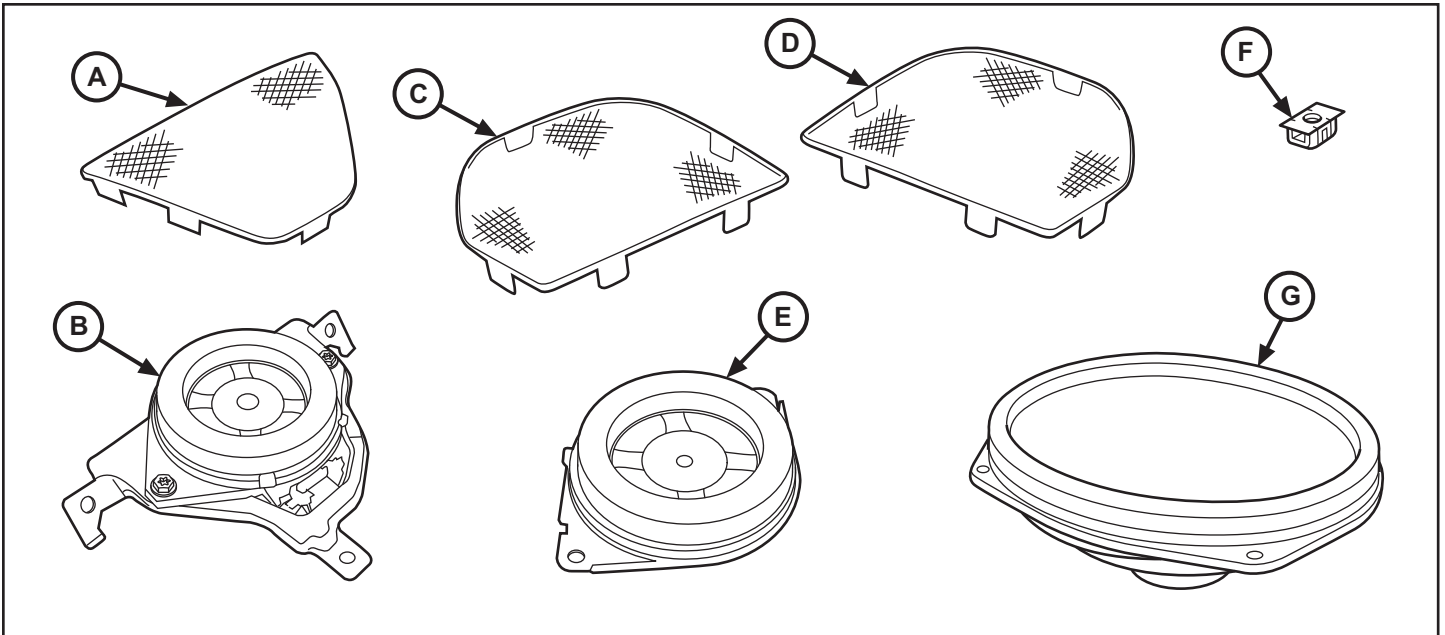
Avec l'outil balayeur de code raccordé à l'Internet (avec câble Ethernet ou connexion Wi-Fi sans fil) ainsi qu'au système électrique du véhicule, suivez les étapes suivantes :

4. Utiliser l'outil de feuilletage: choisir la PRÉPARATION DE VÉHICULE et ensuite choisir RÉTABLIR LA CONFIGURATION DE VÉHICULE.
5. Pour compléter l'installation des haut-parleurs 18 SRT de haute performance audio, suivez les étapes à l'écran de l'outil balayeur de codes.



# Actualización de altavoces

DODGE VIPER



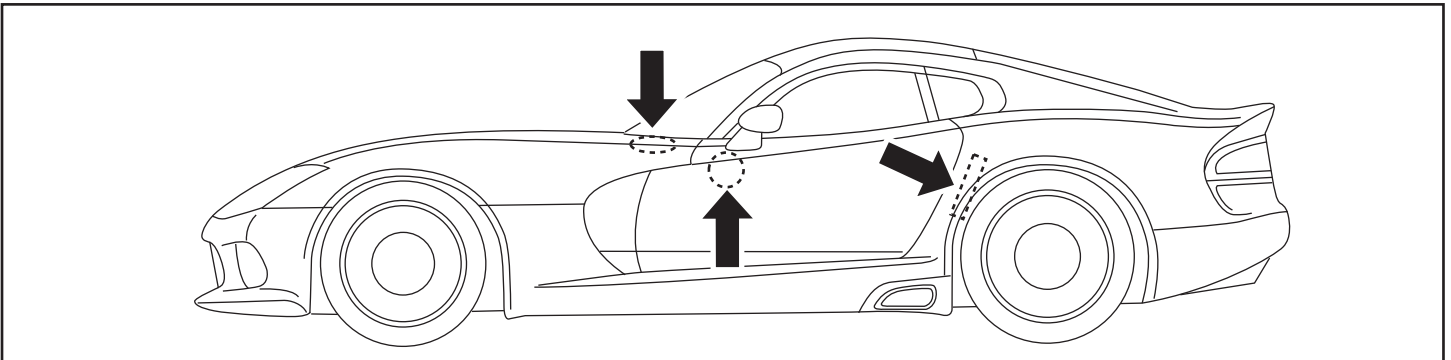
ELEMENTO	DESCRIPCIÓN	CANTIDAD
A	Rejilla del tablero	1
B	Altavoz del tablero	1
C	Rejilla de altavoz de la puerta del conductor	1
D	Rejilla de altavoz de la puerta del pasajero	1
E	Altavoz de la puerta	2
F	Tuerca de broche	4
G	Altavoz trasero	3

## HERRAMIENTAS REQUERIDAS

Llave de dado	Dado de 8mm	Broca Torx T-25	Broca Torx T-20
Varilla de vestidura		Destornillador Phillips	

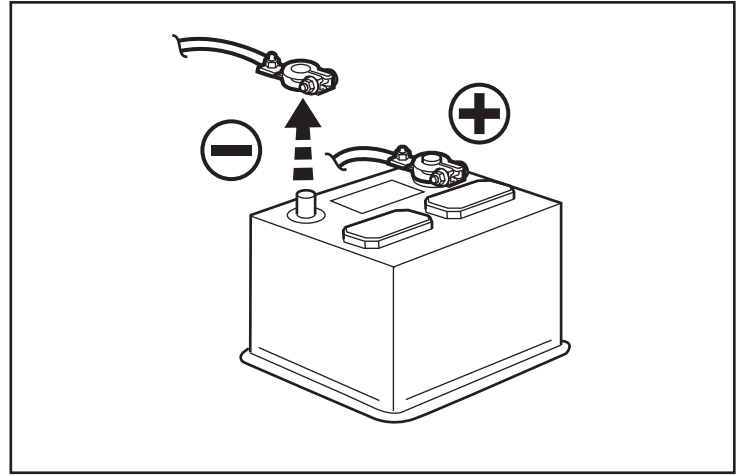
## Actualización de altavoces

1. Se muestran las ubicaciones de montaje.

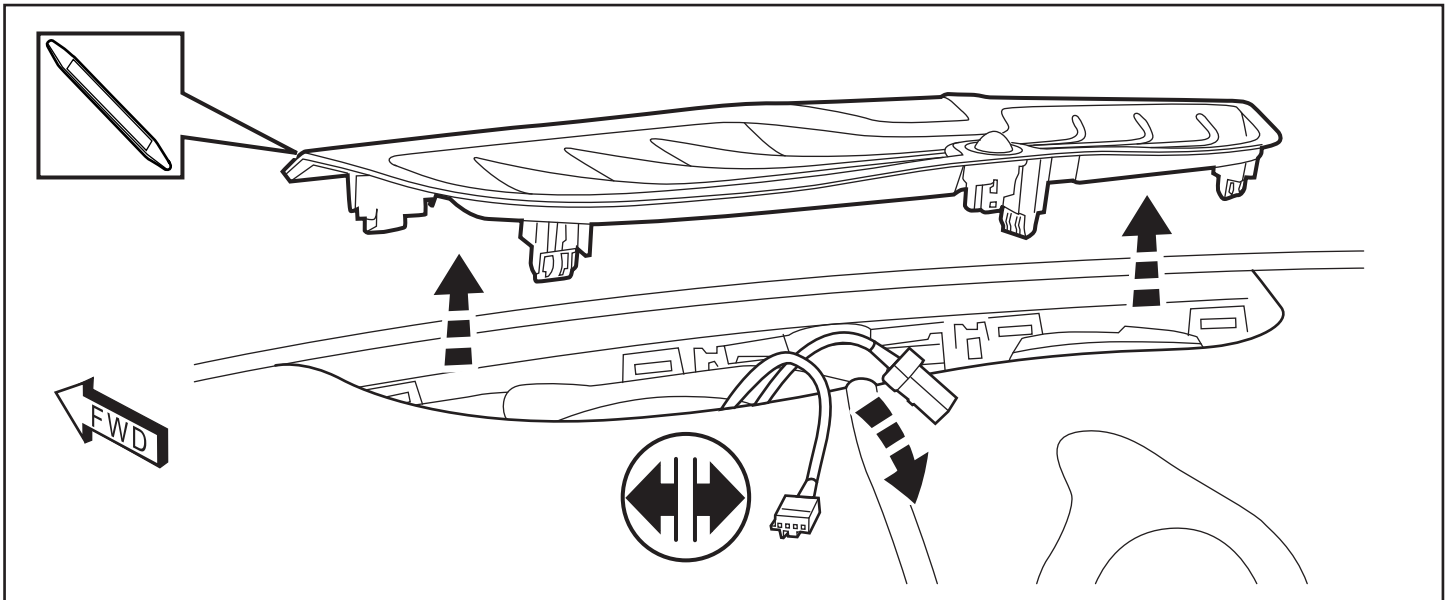


2. Afloje un (1) tornillo de 10mm y desconecte el cable negativo de la batería.

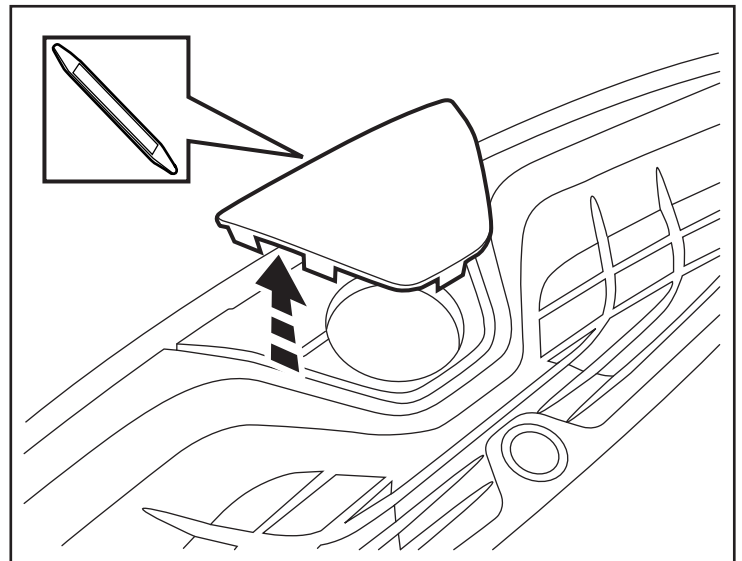
**NOTA:** La batería se encuentra en la parte trasera del vehículo.



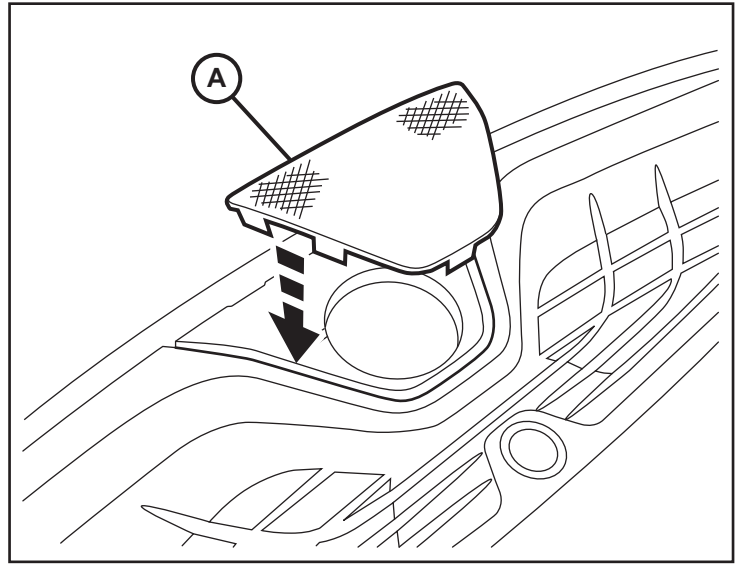
3. En el lado frontal del tablero, desprenda con cuidado el cubretablero central. Desconecte un (1) enchufe del sensor. Extraiga el cable del altavoz tirando hacia arriba para permitir el acceso.



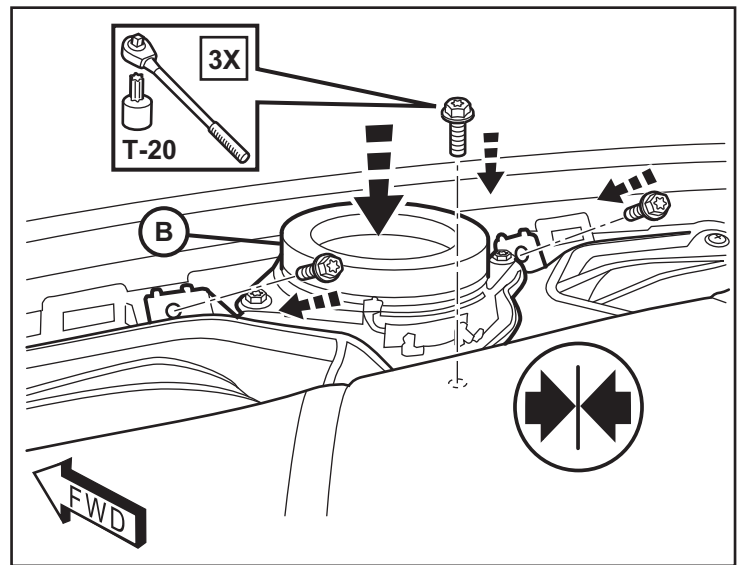
4. Coloque el tablero hacia abajo sobre una superficie de trabajo segura. Doble las lengüetas de retención en la parte posterior del cubretablero central. Voltee el tablero y desprenda la cubierta.



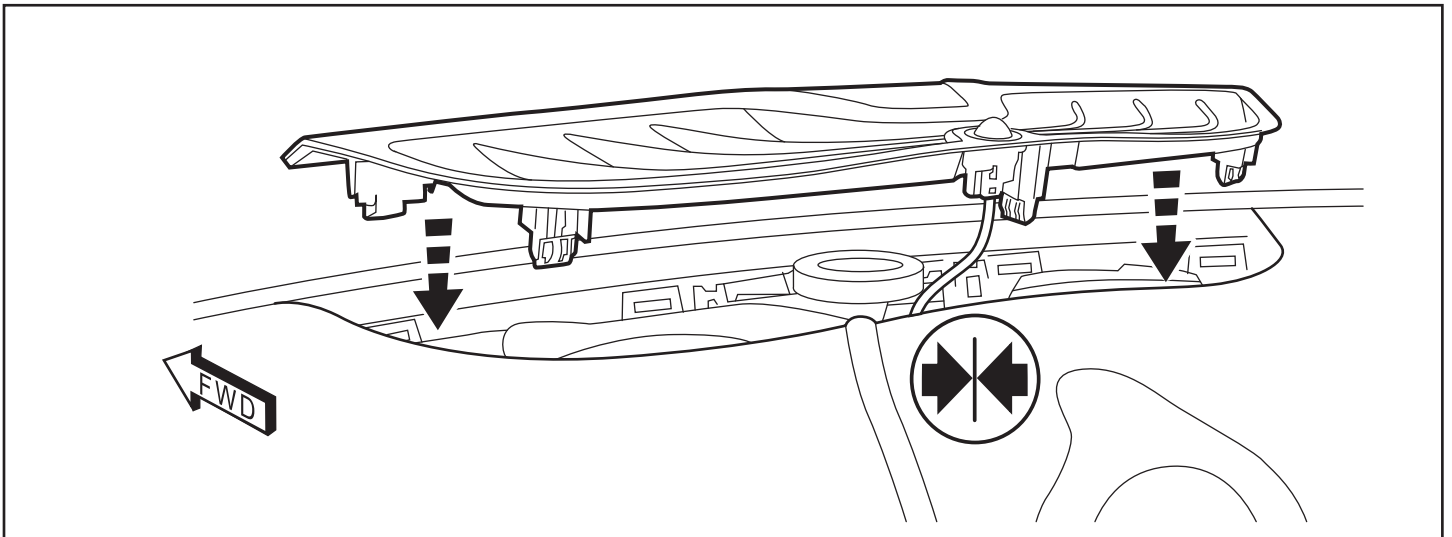
5. Introduzca la nueva rejilla del altavoz (A). Coloque el tablero hacia abajo otra vez y doble con cuidado las lengüetas para sujetar la rejilla.



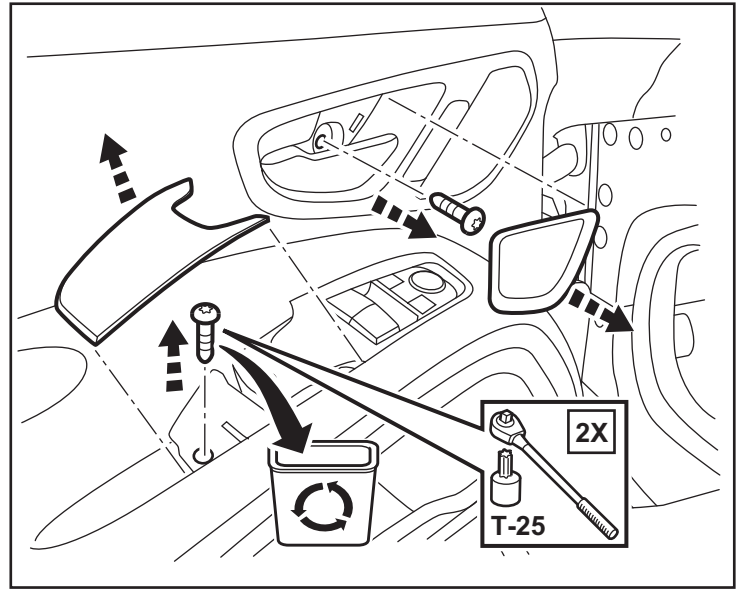
6. Conecte el cable del altavoz e introduzca el altavoz nuevo (B) en su ubicación en el tablero. Sujételo con tres (3) pernos Torx T-20.



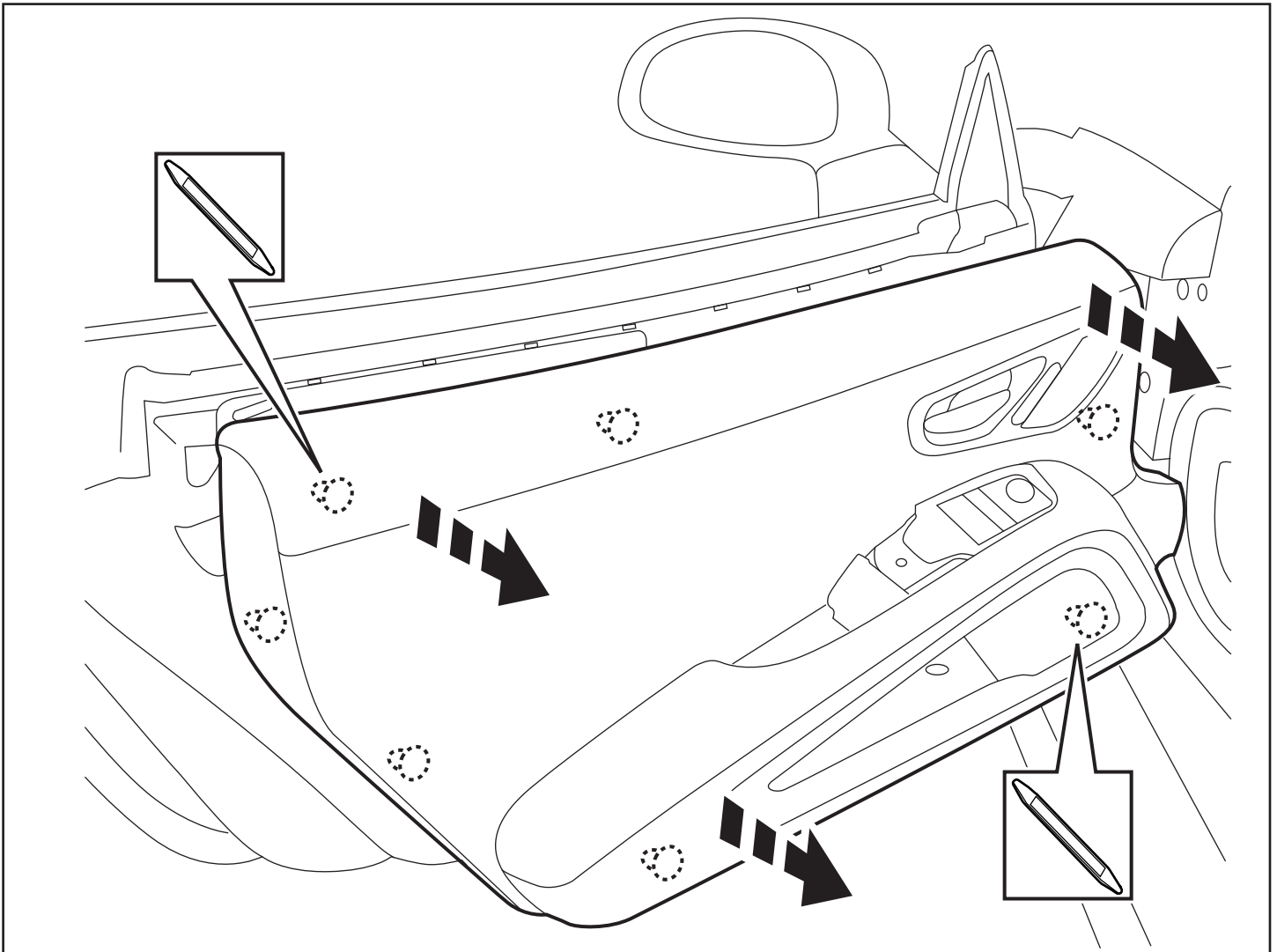
7. Vuelva a conectar el enchufe del sensor y empuje el cubretablero para colocarlo en su lugar en el tablero.



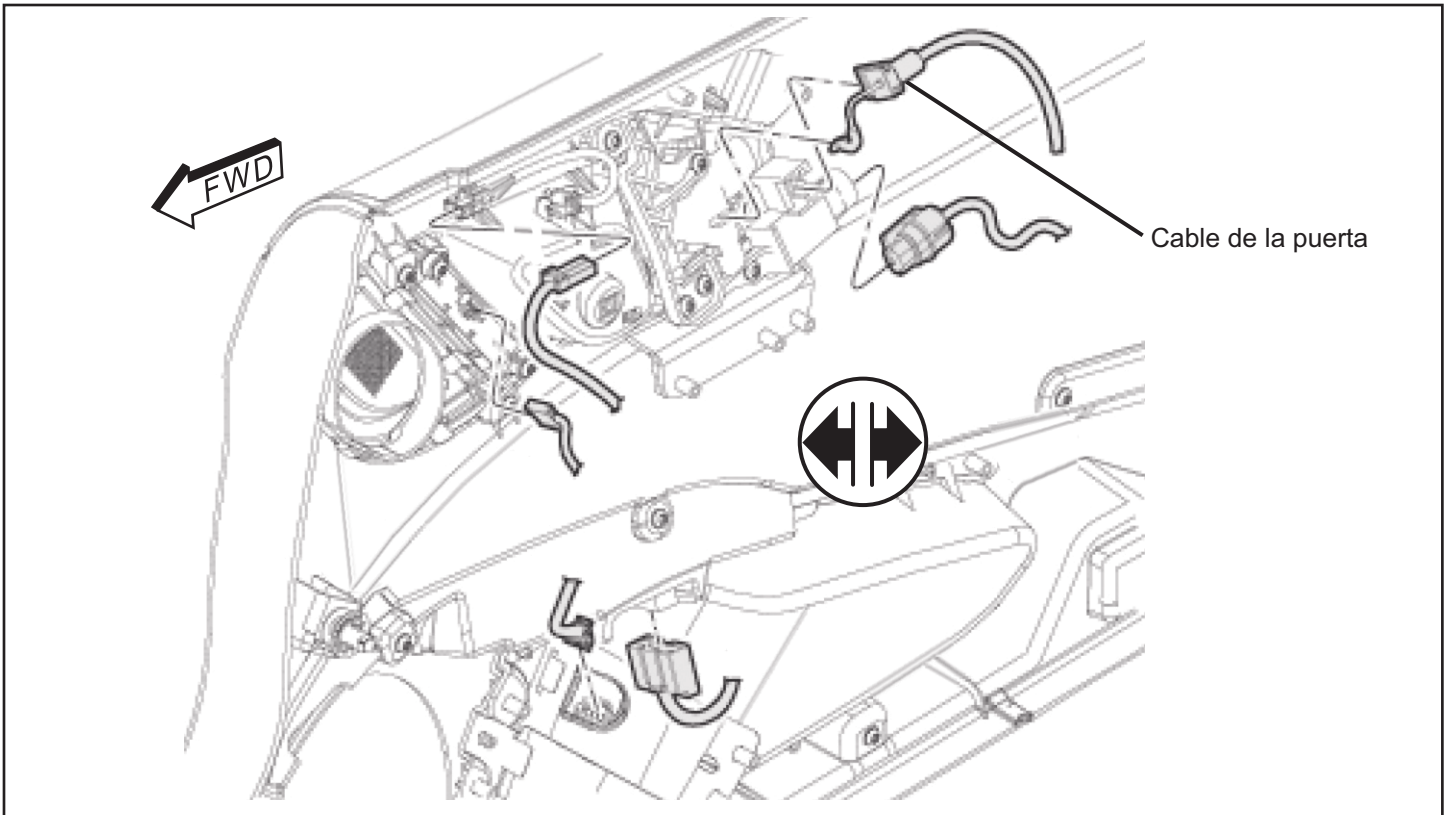
8. At the inside front of the door, pry off two (2) trim panels from the inside of the door handle and the armrest. Remove two (2) T-25 Torx screws.



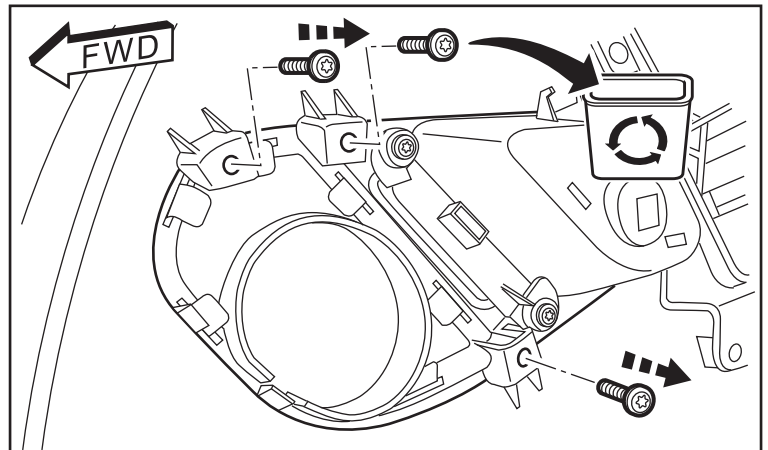
9. Desprenda con cuidado el panel de vestidura interior de la puerta desenganchando los broches de retención que rodean los bordes internos.



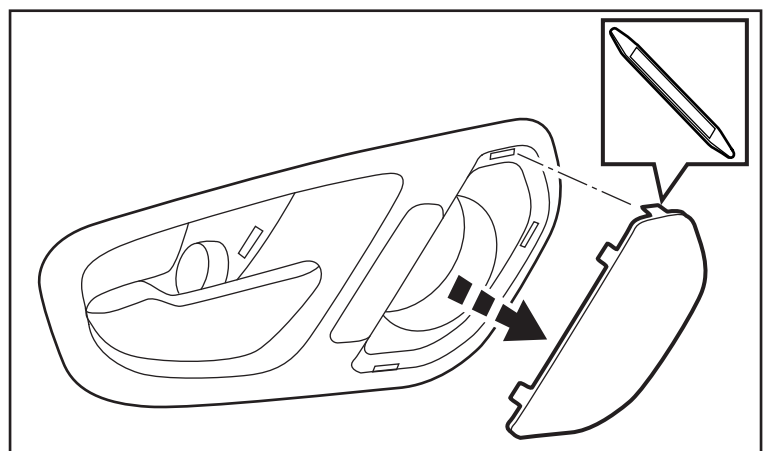
10. Manteniendo el panel de vestidura apartado de la puerta, desconecte todos los conectores eléctricos de la parte interior del panel. Desconecte con cuidado el cable de liberación de la manija de la puerta. Retire el panel de vestidura de la puerta del vehículo



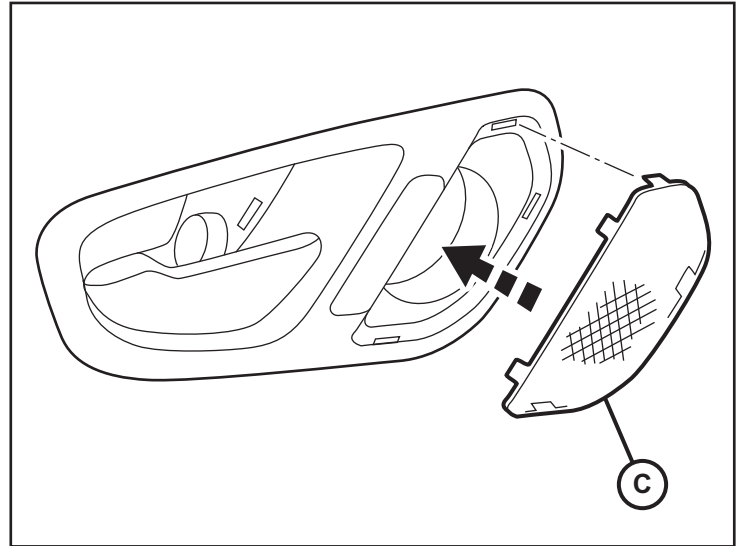
11. Quite los sujetadores que retienen el bisel de la manija de la puerta desde la parte interior del panel de vestidura. Retire el bisel de la manija de la puerta.



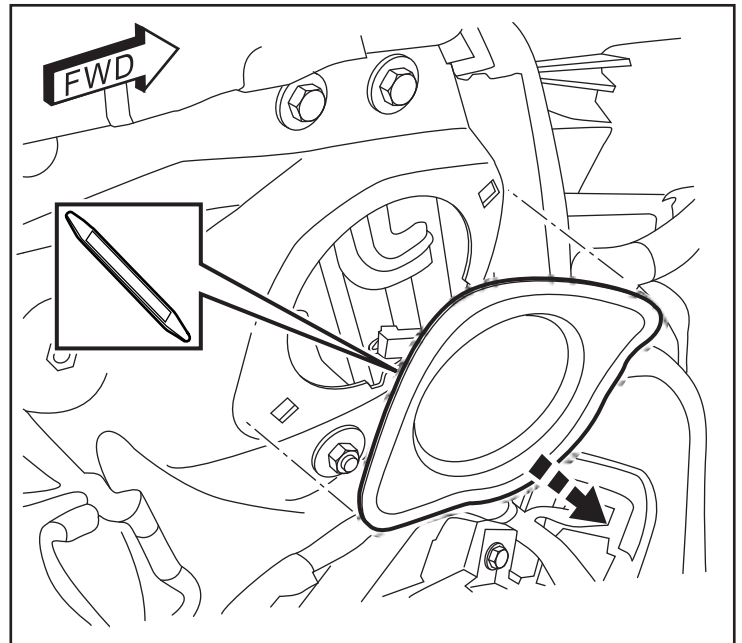
12. Desde el lado posterior del bisel de la manija de la puerta. Doble hacia arriba las lengüetas de retención en la parte trasera del cubretablero. Desprenda con cuidado la cubierta.



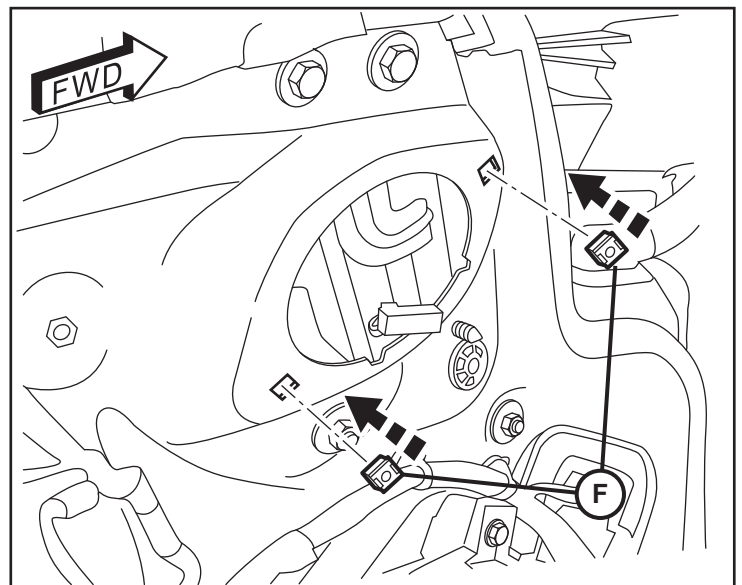
13. Inserte la nueva rejilla del altavoz (C) en el bisel de la manija de la puerta. Doble con cuidado las lengüetas de atrás hacia abajo para fijar la rejilla.



14. En la parte delantera interior de la puerta, desprenda el panel de plástico blanco que cubre el hueco del altavoz en la lámina metálica. Extraiga el cable del altavoz y retire la cubierta de espuma del enchufe.

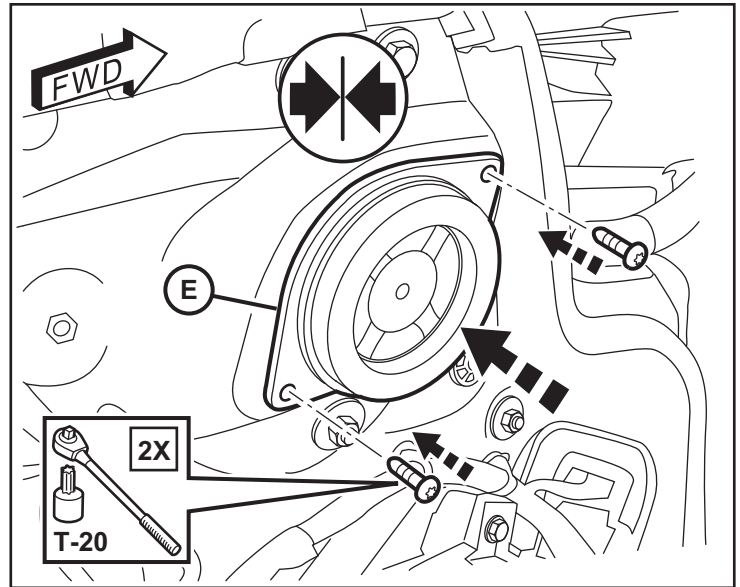


15. Inserte dos (2) tuercas de broche (F) en las aberturas en cada lado del hueco para la bocina.





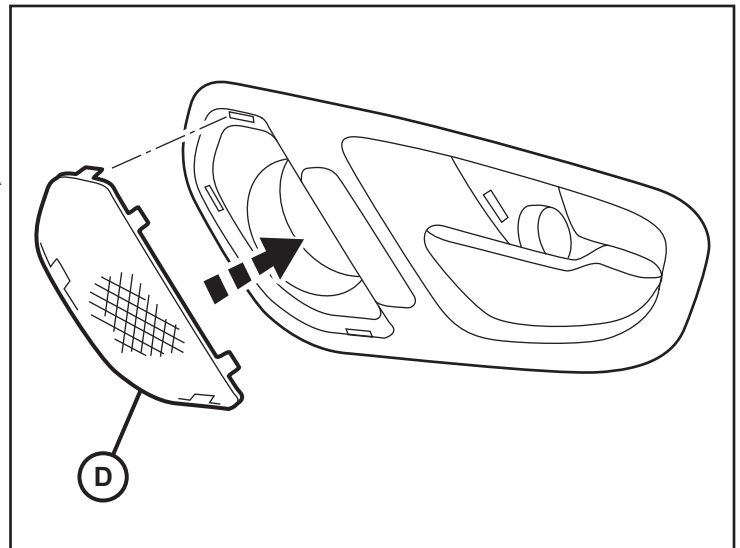
16. Conecte el cable del altavoz e introduzca el nuevo altavoz (E) en su lugar en la puerta. Sujételo con dos (2) tornillos Torx T-20.



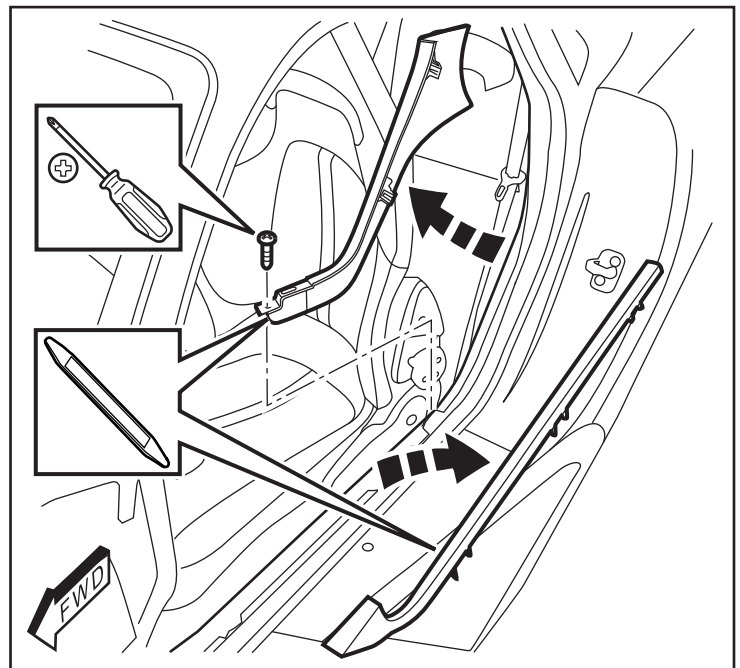
17. INVIERTA LOS PASOS DEL 8 AL 11 PARA REINSTALAR. EL PANEL DE LA PUERTA.

18. REPITA LOS PASOS DEL 8 AL 16 PARA LA PUERTA DEL LADO DEL PASAJERO.

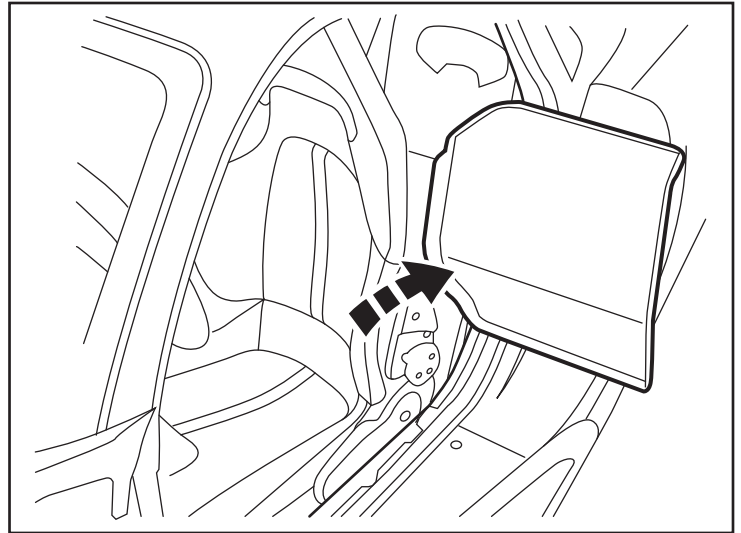
**NOTA:** Utilice le rejilla para bocina (D) de la puerta del lado del pasajero.



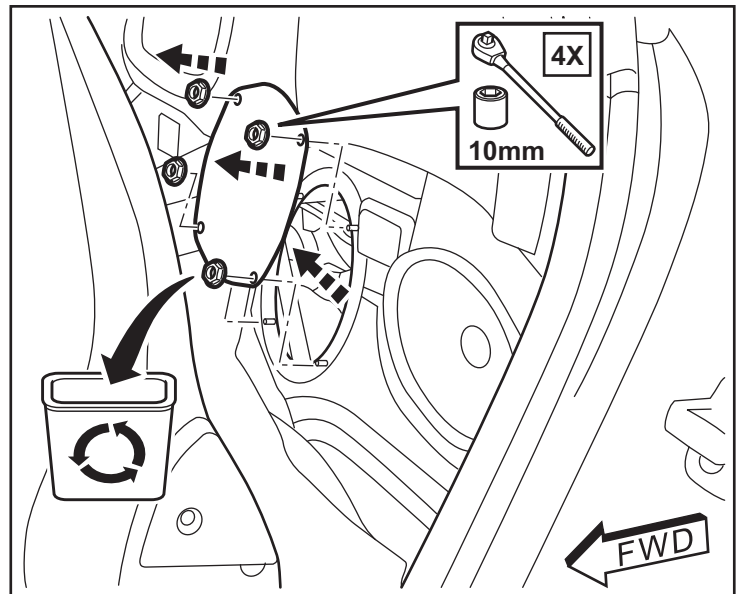
19. Desprenda con cuidado el panel de vestidura del estribo de la puerta del pasajero. Quite un (1) tornillo Phillips y desprenda el panel de vestidura externo que se encuentra detrás del asiento.



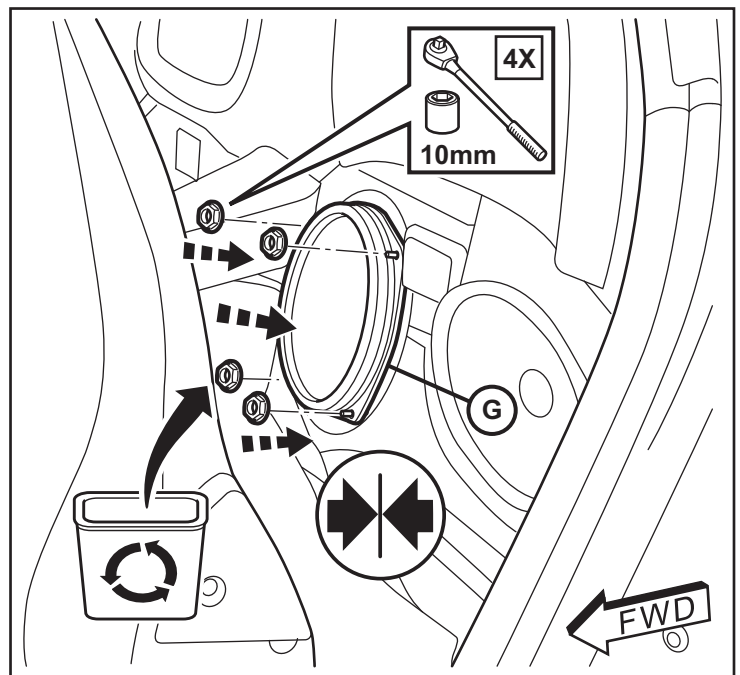
20. Quite el panel de cubierta alfombrada que se encuentra detrás del asiento.



21. Quite cuatro (4) tuercas hexagonales de 8mm del panel de cubierta del altavoz que se encuentra junto a la consola central. Quite el cubretablero. Extraiga el cable del altavoz y retire la cubierta de espuma del enchufe.

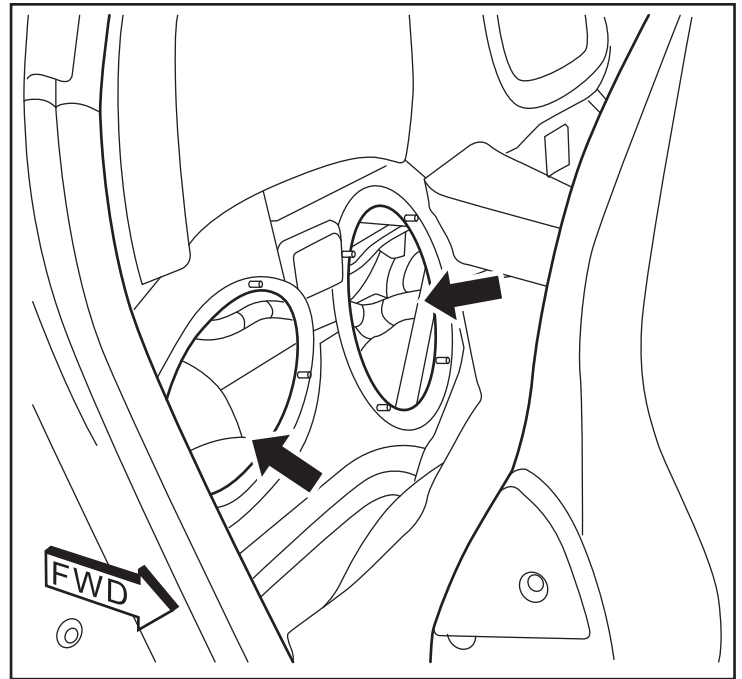


22. Conecte el cable del altavoz e introduzca el nuevo altavoz (H) en su lugar en el panel trasero. Sujételo con cuatro (4) tuercas hexagonales de 8mm.



**23. REPITA LOS PASOS DEL 19 AL 22 PARA LOS ALTAVOCES DEL LADO DEL PASAJERO**

**NOTA:** Habrá dos ubicaciones para altavoz para hacer la instalación atrás del asiento del pasajero.



**CONFIGURACIÓN DE ALTAVOCES ACTUALIZADOS EN LOS VEHÍCULOS VIPER**

Se debe actualizar el VIN del vehículo con el código de ventas del accesorio que se instaló para habilitar la funcionalidad del sistema. Utilizando el sitio Web DealerCONNECT y la herramienta de diagnóstico, realice el procedimiento siguiente:

1. Inicie sesión en <https://dealerconnect.chrysler.com>
2. En la pestaña de servicio, dentro del cuadro de Administración de la garantía, localice "Vehicle Option Updates" (actualización de opciones del vehículo). Ingrese el VIN del vehículo y el código de ventas RCA (18 bocinas SRT, audio de alto rendimiento) como "Dealer Installed Option" (opción instalada por el distribuidor).
3. Confirme que el nuevo código de ventas se haya añadido correctamente al VIN.

Con la herramienta de diagnóstico conectada tanto a Internet (a través de puerto ethernet o conexión inalámbrica) y al vehículo, realice los siguientes pasos:

4. Utilizando la herramienta de diagnósticos, seleccione VEHICLE PREPARATION (preparación del vehículo) y después seleccione RESTORE VEHICLE (restaurar el vehículo) CONFIGURACIÓN.
5. Siga las instrucciones paso por paso de la herramienta de diagnóstico para terminar la instalación de los 18 altavoces SRT de audio de alto rendimiento.