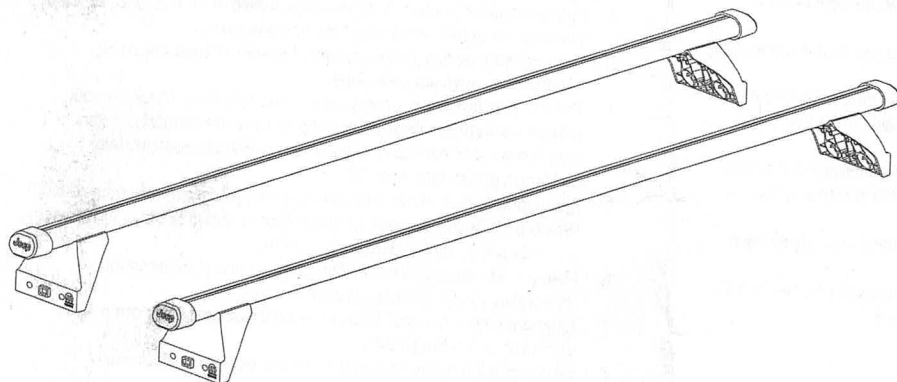




Multipurpose Truck Bed Rack Jeep Gladiator

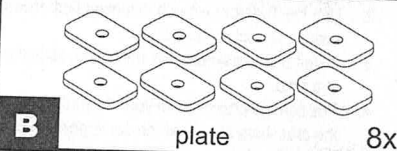
www.mopar.com



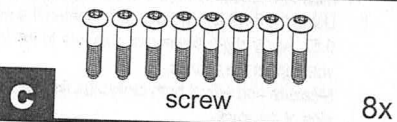
A 2x

Weight

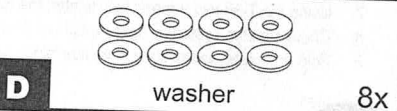
7.5 lbs. (3.4 kg)



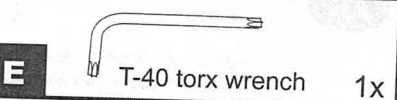
B plate 8x



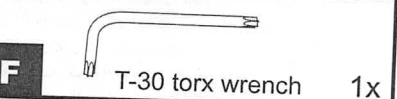
C screw 8x



D washer 8x



E T-40 torx wrench 1x



F T-30 torx wrench 1x

EN	INSTALLATION INSTRUCTION
AR	تعليمات التركيب
ES	INSTRUCCIONES DE INSTALACIÓN
EL	ΟΔΗΓΙΕΣ ΕΓΚΑΤΑΣΤΑΣΗΣ
DE	MONTAGEANLEITUNG
IT	ISTRUZIONI PER L'INSTALLAZIONE
TK	MONTAJ TALİMATLARI

JA	取り付け方法
MA	安裝方法
PT	INSTRUÇÕES PARA A INSTALAÇÃO
FR	NOTICE DE MONTAGE
KR	설치 설명서
RU	ИНСТРУКЦИЯ ПО УСТАНОВКЕ

EN	■ Refer to owner's manual for proper usage.
AR	■ يجب مراجعة دليل السائق للاستعمال الصحيح
ES	■ Consulte el manual del propietario para informarse sobre el uso apropiado.
EL	■ Συμβουλευτείτε το εγχειρίδιο του ιδιοκτήτη για τη σωστή χρήση.
DE	■ Siehe Gebrauchsanleitung für ordnungsgemäße Verwendung
IT	■ Consultare il manuale dell'utente per gli usi appropriati.
TK	■ Doğru kullanım için kullanma kılavuzuna başvurunuz.

JA	■ 正しい使用方法についてはオーナーズマニュアルをご参照ください。
MA	■ 按照所附说明书安装车顶行李架（见相应图片）
PT	■ Veja o manual do proprietário para uma utilização adequada.
FR	■ Consulter le manuel du propriétaire pour l'utilisation recommandée.
KR	■ 올바른 사용법을 알아보려면 소유자 매뉴얼을 참고하십시오.
RU	■ Инструкции по надлежащему использованию см. в руководстве для пользователя.

EN

Mount the crossbars as described in the enclosed instructions. (see corresponding figures)

1. Loosely attach the screws, washers and nut plates to each of the 4 towers with the T-40 torx wrench. Plates should only be engaged 1 or 2 threads onto the screws.
2. Use the T-30 torx wrench to loosen both tower screws on each of the 4 towers. Do not remove them.
3. Install both crossbars. For each side, slide the plates into the track one plate at a time.
4. Position the crossbars to your desired location. Measure each side to ensure the crossbars are set at the same position on each side of the truck. The minimum recommended crossbar spread is 24".
5. Using the T-40 torx wrench, fully tighten the nut plate screws to 5.0 Nm (+-0.5). Apply slight downward pressure to the top of the crossbar surface as you tighten the screws.
6. Measure and adjust both crossbars so that they protrude equally on each side of the truck.
7. Using the T-30 torx wrench fully tighten the tower screws to 3.0 Nm (± 0.5).
8. Check that the system is tight, re-tighten if necessary.
9. Fold and place instructions in vehicle glove box.

AR

يتم تركيب العارضات وفقاً للتعليمات المرفقة
(انظر الى الرسوم المتطابقة بذلك)

1. قم بتركيب البراغي والفلكات والواح الصلوات إلى كل عارضة من العوارض الأربعة باستخدام مفك سدس 4 مم. يجب تثبيت الأواح بإدارة البرغي مرة واحدة أو مرتين فقط.
2. استخدم مفكاً سدساً 3 مم لحل إحكام كل من براغي العارضة في كل عارضة من العوارض الأربعة. لا يجب برغيها.
3. ركب كلا العارضتين لكل جانب. حرك الأواح بحيث تنزلق إلى المحرى، وافق لوحاً واحدة في كل مرة.
4. ضع العارضتين في المكان المرغوب. قم بقياس كل جانب لضمان تثبيت الفواصل الفرصية في نفس المواعظ على كل من جانبي الشاحنة. الحد الأدنى الموصى به لسريرت العارضة هو 24 بوصة.
5. باستخدام مفك سدس 4 مم، أحكم ربط مسامير ألواح الصلوات بقوة عزم 5.0 Nm (+-0.5). طبق ضغطاً خفيفاً للأسفل على قمة سطح العارضة وأنت تحكم شد البرغي.
6. قم بقياس وضبط كل من العارضتين المتقابلتين بحيث تبرزان بشكل متساوٍ على كل من جانبي الشاحنة.
7. استخدم مفكاً سدساً 3 مم للإحكام الكامل لبراغي العارضة بقوة عزم 3.0 Nm (+-0.5).
8. تأكد من كون النظام مُحكماً، مع إعادة إحكامه إذا لزم الأمر.
9. اثن ورقة التعليمات واحفظها في صندوق القفازات.

ES

Instale las barras transversales como se describe en las instrucciones incluidas (consulte las figuras correspondientes)

1. Utilice la llave Torx T-40 para instalar, pero sin apretar, los tornillos, arandelas y placas roscadas en cada una de las 4 torres. Los tornillos deben penetrar 1 o 2 vueltas de rosca solamente en las placas.
2. Utilice la llave Torx T-30 para aflojar los dos tornillos de cada una de las 4 torres. No los retire.
3. Instale ambas barras transversales. En cada lado, deslice las placas dentro de la guía, una a la vez.
4. Coloque las barras transversales en la posición deseada. Tome las medidas necesarias para asegurarse de que las barras queden fijadas en la misma posición en cada lado de la caja de la camioneta. La separación mínima recomendada entre las barras es 24".
5. Utilice la llave Torx T-40 para apretar completamente los tornillos en las placas roscadas con una fuerza de 5.0 Nm (+-0.5). Mientras aprieta los tornillos, aplique una leve presión hacia abajo en la parte superior de la barra transversal.
6. Mida y ajuste ambas barras transversales de modo que sobresalgan la misma medida en cada lado de la camioneta.
7. Utilice la llave Torx T-30 para apretar completamente los tornillos de cada torre con una fuerza de 3.0 Nm (± 0.5).
8. Verifique que el sistema esté bien ajustado. Si es necesario, vuelva a apretar los tornillos.
9. Pliegue y guarde las instrucciones en la guantera del vehículo.

EL

Τοποθετήστε τις μπάρες οροφής όπως περιγράφεται στις εσωκλειόμενες οδηγίες (δείτε τις αντίστοιχες εικόνες)

1. Τοποθετήστε χαλαρά τις βίδες, τις ροδέλες και τα παξιμάδια σε κάθε ένα από τα 4 σημεία υποδοχής με το κλειδί T-40. Τα παξιμάδια θα πρέπει να έχουν συνδεθεί με τις βίδες μόνο 1 ή 2 στροφές.
2. Χρησιμοποιήστε το κλειδί T-30 για να ξεκλειδώσετε τις δυο βίδες σε κάθε ένα από τα 4 σημεία υποδοχής. Μην τις αφαιρέσετε.
3. Εγκαταστήστε τις δυο μπάρες οροφής. Για κάθε πλευρά σύρετε τις πλάκες στην εσοχή μία κάθε φορά.
4. Τοποθετήστε τις μπάρες οροφής στην επιθυμητή θέση. Μετρήστε κάθε πλευρά για να βεβαιωθείτε ότι οι μπάρες έχουν τοποθετηθεί στο ίδιο σημείο στην κάθε πλευρά του οχήματος. Η ελάχιστη προτεινόμενη απόσταση μεταξύ τους είναι 24".
5. Χρησιμοποιήστε το κλειδί T-40, κλειδώστε τις βίδες στα παξιμάδια σε 5.0 Nm (+-0.5). Πιέστε ελαφρώς με φορά προς τα κάτω την πάνω πλευρά της μπάρας οροφής καθώς κλειδώνετε τις βίδες.
6. Μετρήστε και προσαρμόστε τις δυο μπάρες οροφής προκειμένου να προεξέχουν εξίσου από κάθε πλευρά του οχήματος.
7. Χρησιμοποιήστε το κλειδί T-30 για να κλειδώσετε τις βίδες στα σημεία υποδοχής σε 3.0 Nm (± 0.5).
8. Βεβαιωθείτε ότι το σύστημα έχει κλειδώσει σε ασφαλή θέση και κλειδώστε πάλι εάν είναι απαραίτητο.
9. Διπλώστε και τοποθετήστε τις οδηγίες στο ντουλαπάκι του οχήματος.

JA

同封の取扱説明書に記載されているとおりにクロスバーを取り付けてください (対応する図を参照)。

1. T-40トルクスレンチで4つの各タワーにネジ、座金、ナットプレートを緩めに取り付けます。プレートは1または2のネジ山にかみ合わせるだけにします。
2. T-30トルクスレンチを使い、4つの各タワーにある両方のタワーネジを緩めます。ネジは取り外さないでください。
3. 両方のクロスバーを取り付けます。各側で1回に1枚ずつプレートを溝にスライドします。
4. 適切な位置にクロスバーを配置します。クロスバーが溝の各側にて同じ位置となるよう各側を測ります。クロスバーの幅の最小値は、60.96 cmです。
5. T-40トルクスレンチで、ナットプレートのネジを5.0 Nm (+-0.5) まで、しっかりと締めます。ネジを締めるときは、クロスバー上面に対しやや下方向に力をかけます。
6. 溝の両側に等しくはみ出すように両方のクロスバーを測り、調整します。
7. T-30トルクスレンチでタワーネジを3.0 Nm (± 0.5) までしっかりと締めます。
8. システムが固定されているか確認し、必要に応じて締め直します。
9. 取扱説明書は折り畳み、車両のグローブボックス (助手席の小物入れ) に入れておきます。

MA 按照所附说明安装车顶行李架(见相应图片)

1. 使用T-40内六角梅花螺丝刀把螺钉、垫圈和螺母、垫片和四个卡扣松地连接在一起。螺丝应只拧进垫片1或2圈。
2. 使用T-30内六角梅花螺丝刀拧松4个卡扣上的卡扣螺丝，每个卡扣两个螺丝。不要取下来。
3. 安装两条行李架。每侧的行李架都将垫片逐片滑入轨道。
4. 将行李架安装在所需的位置。量一下每侧的尺寸以确保安装的位置一样。建议两条行李架之间的最短距离为24英寸(60.96厘米)。
5. 使用T-40内六角梅花螺丝刀把垫片螺钉完全拧紧，拧至5.0Nm(牛顿米，±0.5)。在拧螺丝时要同时向下压着行李架。
6. 测量并调整两条行李架，令它们在卡车两侧突出的距离一样。
7. 使用T-30内六角梅花螺丝刀把卡扣螺钉完全拧紧，拧至3.0Nm(牛顿米，±0.5)。
8. 检查安装是否牢固，如果不够牢固，需要再拧紧一些。
9. 将本说明书折叠放在车内杂物箱内。

PT Instale as barras transversais como descrito nas instruções inclusas (veja as figuras correspondentes)

1. Gire levemente os parafusos, arruelas e porcas de cada uma das 4 torres usando a chave torx T-40. Os parafusos devem girar sobre as placas somente 1 ou 2 vezes.
2. Use a chave torx T-30 para afrouxar ambos os parafusos de cada uma das 4 torres. Não os remova.
3. Instale ambas as barras transversais. Deslize as placas até o trilho, uma placa de cada vez, em ambos os lados.
4. Posicione as barras transversais onde você as deseja. Meça os dois lados para garantir que as barras transversais tenham sido colocadas na mesma posição, em cada um dos lados do caminhão. A distância mínima recomendada entre as barras transversais é de 24 polegadas.
5. Usando a chave torx T-40, aperte completamente os parafusos das porcas a 5,0 Nm (±0,5). Faça uma leve pressão para baixo na superfície da barra transversal enquanto você estiver apertando os parafusos.
6. Meça e ajuste ambas as barras transversais de modo que elas apareçam igualmente em cada um dos lados do caminhão.
7. Usando a chave torx T-30, aperte completamente os parafusos da torre a 3,0 Nm (±0,5).
8. Verifique se o sistema está bem firme. Se necessário, ajuste-o novamente.
9. Dobre e guarde as instruções no porta-luvas do veículo.

FR Installer les barres transversales de la manière indiquée dans les instructions ci-jointes (voir les illustrations correspondantes).

1. À l'aide de la clé Torx T-40, poser, sans les serrer, les vis, les rondelles et les plaquettes filetées sur chacun des quatre pieds. Les plaquettes ne devraient être engagées que d'un ou deux tours sur les vis.
2. À l'aide de la clé Torx T-30, desserrer les deux vis qui se trouvent sous chacun des quatre pieds. Ne pas les enlever.
3. Poser les deux barres. De chaque côté, enfiler les plaquettes dans les glissières, une à la fois.
4. Amener les barres à la position souhaitée. Mesurer de chaque côté pour s'assurer que les barres sont positionnées à la même distance de chaque côté de la camionnette. La distance minimale recommandée entre les barres est de 60 cm (24 po).
5. À l'aide de la clé Torx T-40, serrer complètement les vis des plaquettes filetées à 5,0 Nm (+/- 0,5). Appuyer la barre légèrement vers le bas tout en serrant les vis.
6. Mesurer et régler les deux barres transversales de manière qu'elles dépassent de la même distance des deux côtés de la camionnette.
7. À l'aide de la clé Torx T-30, serrer complètement les vis qui se trouvent sous les pieds à 3,0 Nm (+/- 0,5).
8. Vérifier que l'ensemble est bien serré. Resserrer au besoin.
9. Plier et ranger les instructions dans la boîte à gants du véhicule.

DE Die Querträger wie in beiliegender Anleitung angegeben montieren (siehe entsprechende Zahlen).

1. Die Schrauben, Unterlagscheiben und Gewindeplättchen mit dem T-40-Torx-Schlüssel locker an die vier FüÙe andrehen. Die Gewindeplättchen sollten nur ein bis zwei Gewindegänge tief auf die Schrauben gedreht werden.
2. Lockern Sie mit dem T-30-Torx-Schlüssel die beiden Schrauben aller 4 FüÙe, ohne sie herauszudrehen.
3. Installieren Sie beide Querträger. Schieben Sie auf jeder Seite die Gewindeplättchen nacheinander in die Gleitschiene.
4. Platzieren Sie die Querträger auf die gewünschte Position. Messen Sie jede Seite, um sicherzustellen, dass sich die Querträger auf beiden Seiten des Fahrzeugs auf derselben Position befinden. Der Mindestabstand zwischen den Querträgern sollte 24 Zoll (71 cm) betragen.
5. Mit dem T-40-Torx-Schlüssel ziehen Sie die Schrauben der Gewindeplättchen auf 5,0Nm (± 0,5) fest. Drücken Sie bei Anziehen der Schrauben die Oberfläche des Querträgers leicht herunter.
6. Messen Sie die Querträger und richten sie so aus, dass sie auf beiden Seiten des Fahrzeugs gleichmäßig auskragen.
7. Mit dem T-30-Schlüssel ziehen Sie Schrauben der FüÙe auf 3,0Nm (± 0,5) an.
8. Prüfen Sie, ob das System fest sitzt und ziehen die Schrauben bei Bedarf weiter an.
9. Falten Sie die Anleitung zusammen und verstauen sie im Handschuhfach des Fahrzeugs.

IT Montare le sbarre trasversali come descritto nelle istruzioni in allegato. (vedere le illustrazioni corrispondenti)

1. Fissare senza stringere le viti, le rosette di metallo e le piastre con dado incorporato ad ognuna delle 4 torri con una chiave esagonale (o a brugola) T-40. Le piastre devono essere avvitate solo 1 o 2 giri alle viti.
2. Usare la chiave esagonale (o a brugola) T-30 per allentare entrambe le viti su ognuna delle 4 torri. Non rimuoverle.
3. Montare entrambe le barre trasversali. Da ogni lato, far scivolare le piastre nello spazio apposito, una piastra alla volta.
4. Posizionare le barre trasversali nel punto che si desidera. Misurare ogni lato per assicurarsi che le barre trasversali siano sistemate nella stessa posizione, ognuna nel rispettivo spazio apposito. La distanza minima raccomandata da lasciare è di 24".
5. Usare la chiave esagonale (o a brugola) T-40 per stringere forte le viti alla piastra con dado integrato fino a 5,0Nm (+/- 0,5). Applicare una leggera pressione dal basso verso l'alto della superficie della barra trasversale per stringere le viti.
6. Misurare e sistemare entrambe le barre trasversali in modo che esse sporgano in modo uguale da ogni lato del pick-up.
7. Usare la chiave esagonale (o a brugola) T-40 per stringere forte le viti delle torri fino a 3,0Nm (± 0,5).
8. Controllare che tutti gli elementi siano ben stretti, stringere di nuovo se necessario.
9. Ripiegare e riporre le istruzioni nel cassetto del cruscotto.

TK Tavan barlarını, ekli talimatlarda belirtildiği şekilde monte ediniz. (ilgili şekillere bakınız)

1. T-40 Torx anahtarını yardımıyla 4 ayağın her birinin vidalarını, somunlarını ve somun plakalarını gevşek biçimde takınız. Plakalar vidalara sadece 1 veya 2 diş geçmelidir.
2. T-30 Torx anahtarını kullanarak 4 ayağın her birindeki her iki ayak somununu gevşetiniz. Somunları sökmeyiniz.
3. Her iki tavan barını takınız. İki tarafta da, plakaları tek tek kaydırarak raya yerleştiriniz.
4. Tavan barlarını arzuladığınız pozisyona yerleştiriniz. Aracın iki tarafında da aynı pozisyonda olmalarını temin etmek üzere her iki yanı ölçünüz. Tavsiye edilen minimum tavan barı aralığı 24 inçtir (61 cm).
5. T-40 Torx anahtarını yardımıyla somun plakası vidalarını 5,0 Nm'ye (+/- 0,5) kadar tamamen sıkınız. Vidaları sıkarken tavan barının üst kısmına aşağı yönde hafifçe bastırınız.
6. Her iki tavan barını ölçerek aracın iki yanından eşit mesafede çıkacak şekilde ayarlayınız.
7. T-30 Torx anahtarını kullanarak ayak vidalarını 3,0 Nm'ye (± 0,5) kadar sıkınız.
8. Sistemin sıklığını kontrol edip gerekirse tekrar sıkınız.
9. Talimatları katlayarak aracın torpido gözüne koyunuz.

KR

동봉된 설명서에 따라 크로스바를 장착하십시오. (해당 그림 참고)

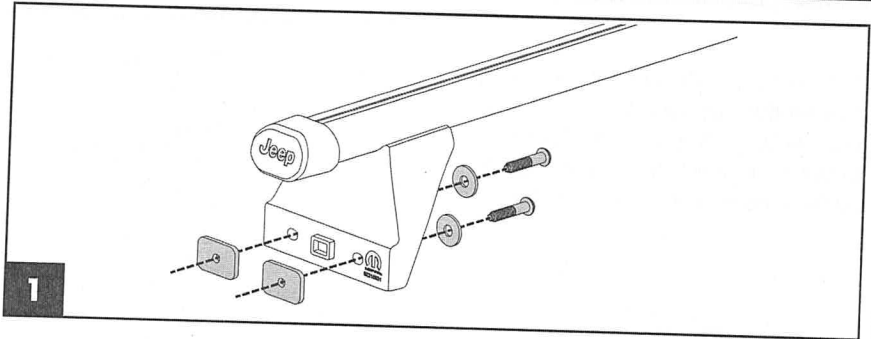
1. T-40 톱스 렌치로 4개의 타워 각각에 나사, 워셔 및 너트 플레이트를 느슨하게 끼우십시오. 이때 너트 플레이트에 나사의 나사산이 1-2개만 끼워져야 합니다.
2. 각 타워의 타워 나사를 T-30 톱스 렌치로 느슨하게 푸십시오. 제거하지는 마십시오.
3. 크로스바를 2개 다 장착하십시오. 플레이트를 한 번에 1개씩 트랙에 끼우십시오.
4. 크로스바의 위치를 원하는 대로 잡으십시오. 크로스바가 트랙 양쪽의 같은 위치에 장착되도록 간격을 재십시오. 권장 크로스바 간격은 최소 24인치입니다.
5. T-40 톱스 렌치로 너트 플레이트의 나사를 5.0Nm(+ 0.5)로 완전히 조이십시오. 나사를 조일 때 크로스바의 위쪽 면을 약간 내리누르십시오.
6. 크로스바가 차량의 양쪽 옆으로 튀어나온 길이가 동일하도록 조정하십시오.
7. T-30 톱스 렌치로 타워 나사를 3.0Nm(\pm 0.5)로 완전히 조이십시오.
8. 랙이 흔들리지 않는지 점검하고, 필요하면 더 조이십시오.
9. 설명서를 접어 차량 글러브 박스에 보관하십시오.

RU

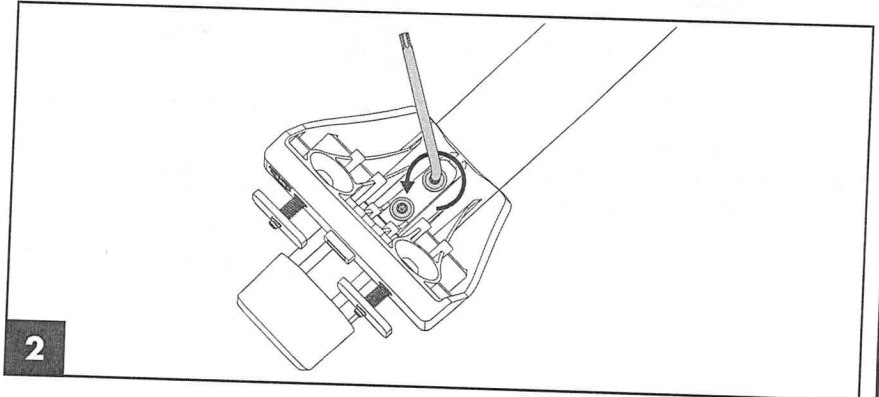
Установить рейлинги так, как указано в прилагаемой инструкции. (см. Соответствующие цифры).

1. Свободно подсоедините болты, прокладки и пластинчатые гайки к каждой из четырёх опор с помощью гаечного ключа Т-40. Гайки должны быть прикручены только на 1-2 оборота резьбы болтов.
2. С помощью гаечного ключа Т-30 освободите оба болта на каждой из четырёх опор. Не снимайте их.
3. Установите оба рейлинга. С каждой стороны продвиньте гайки по одной на рельс.
4. Расположите рейлинги там, где вы хотите их установить. Измерьте каждую сторону, чтобы убедиться, что рейлинги установлены одинаково на каждой стороне автомобиля. Минимальное расстояние между рейлингами – 24 дюйма.
5. С помощью гаечного ключа Т-40 полностью затяните болты гаек с усилием 5.0 Нм (\pm 0.5). При затягивании болтов слегка нажимайте на верхнюю поверхность рейлинга.
6. Измерьте и отрегулируйте оба рейлинга так, чтобы они располагались одинаково на каждой стороне автомобиля.
7. С помощью гаечного ключа Т-30 полностью затяните болты опор с усилием 3.0 Нм (\pm 0.5).
8. Проверьте прочность установки системы и затяните её дополнительно, если это необходимо.
9. Сложите и уберите инструкцию в перчаточный ящик автомобиля.

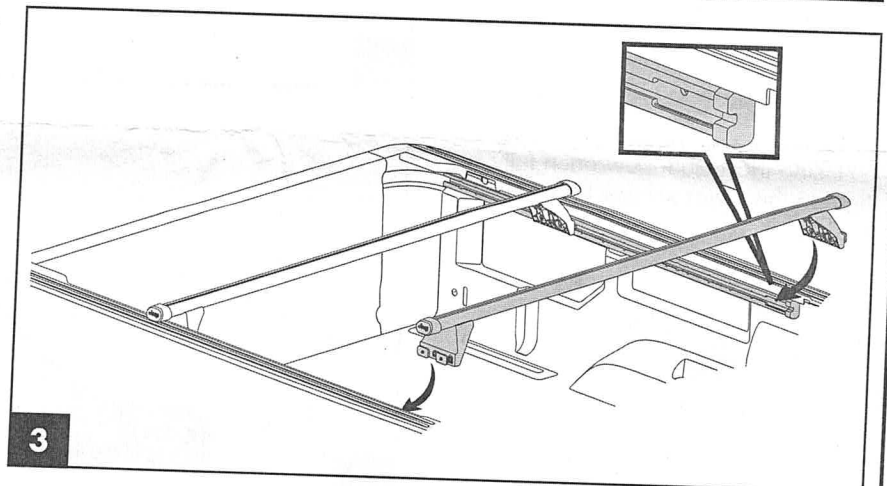
1) Loosely attach the screws, washers and nut plates to each of the 4 towers with the T-40 torx wrench. Plates should only be engaged 1 or 2 threads onto the screws.



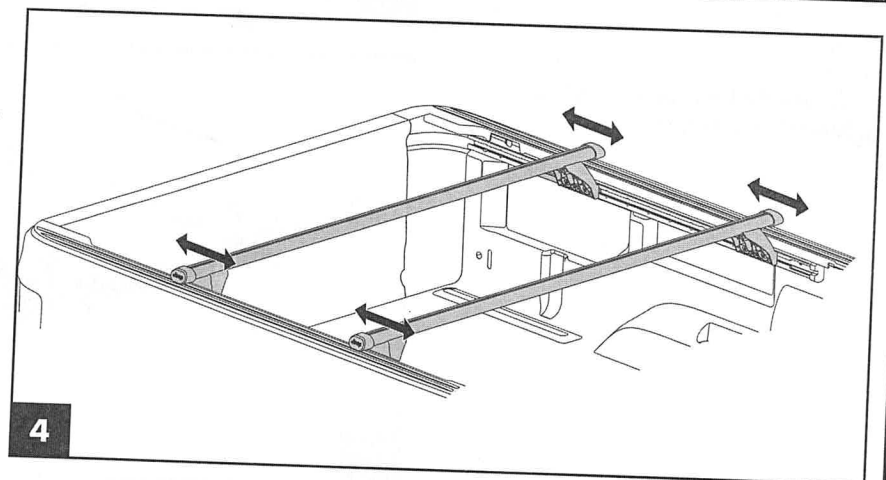
2) Use the T-30 torx wrench to loosen both tower screws on each of the 4 towers. Do not remove them.



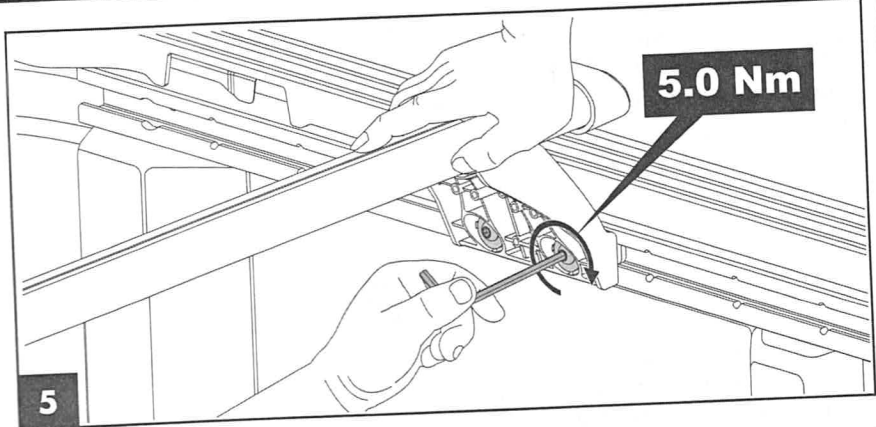
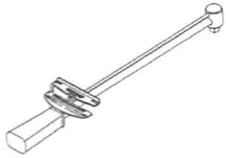
3) Install both crossbars. For each side, slide the plates into the track one plate at a time.



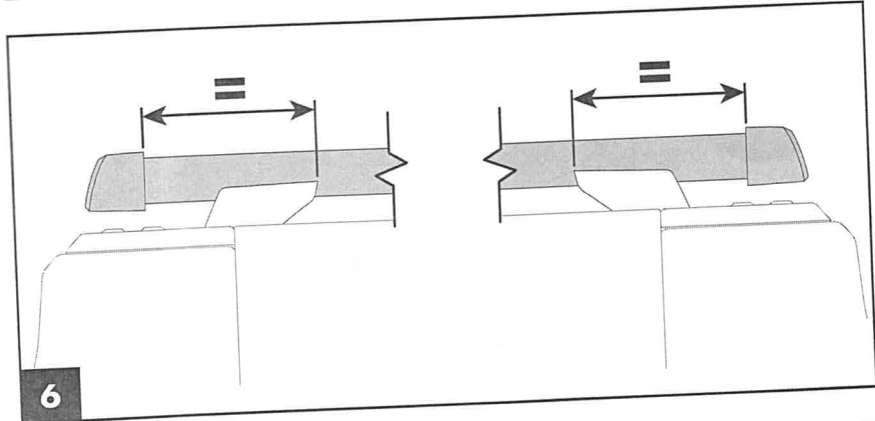
4) Position the crossbars to your desired location. Measure each side to ensure the crossbars are set at the same position on each side of the truck. The minimum recommended crossbar spread is 24".



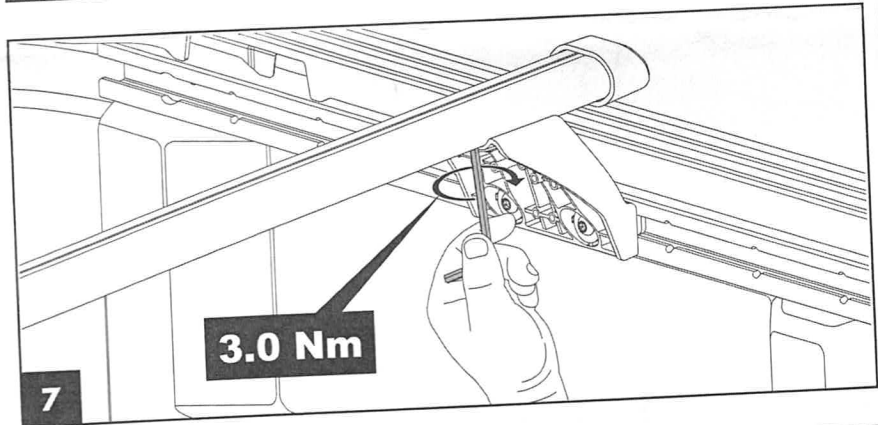
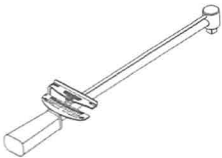
5) Using the T-40 torx wrench, fully tighten the nut plate screws to 5.0 Nm (+- 0.5). Apply slight downward pressure to the top of the crossbar surface as you tighten the screws.



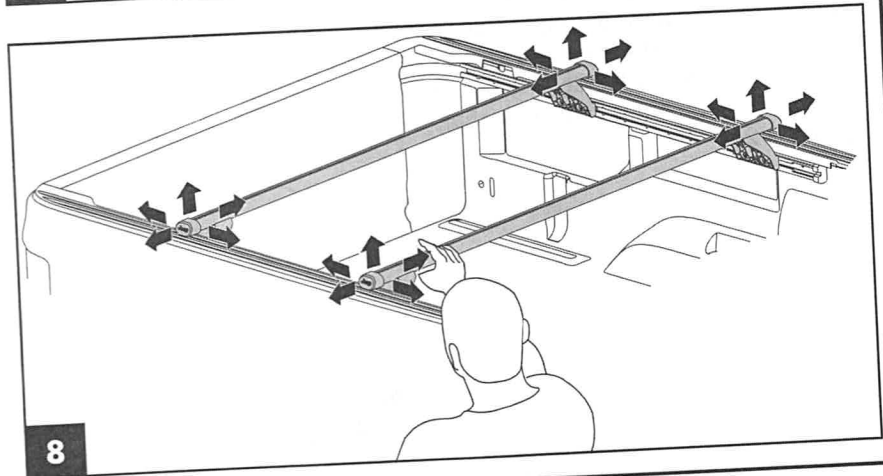
6) Measure and adjust both crossbars so that they protrude equally on each side of the truck.



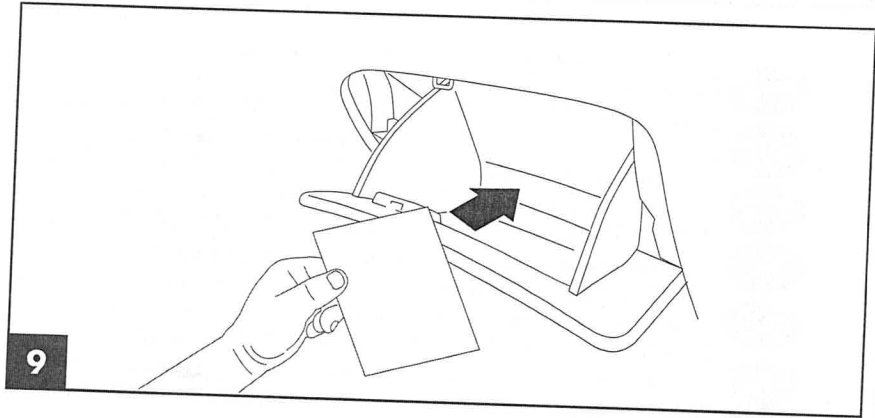
7) Using the T-30 torx wrench fully tighten the tower screws to 3.0 Nm (± 0.5).



8) Check that the system is tight, re-tighten if necessary.



9) Fold and place instructions in vehicle glove box.



EN

For customer service questions, refer to your Chrysler, Dodge, Jeep, Ram or Fiat dealership

AR

لمزيد من المعلومات، يمكنكم التوجه الى مراكز خدمة العملاء لدى وكيل Chrysler، Jeep، Dodge، Ram أو Fiat.

ES

Por toda pregunta sobre el servicio al cliente, consulte un representante autorizado de Chrysler, Dodge, Jeep, Ram o Fiat.

EL

Για ερωτήσεις στο τμήμα εξυπηρέτησης πελατών, συμβουλευτείτε την αντιπροσωπεία Chrysler, Dodge, Jeep, Ram ή Fiat

DE

Für Kundendienstfragen wenden Sie sich bitte an Ihren Chrysler-, Dodge-, Jeep-, Ram-oder Fiat-Händler.

IT

Per domande riguardo all'assistenza clienti, riferirsi alle relative concessionarie: Chrysler, Dodge, Jeep, Ram o Fiat

TK

Müşteri hizmetleri ilgili sorular için Chrysler, Dodge, Jeep, Ram veya Fiat yetkili satıcınıza başvurunuz

JA

カスタマーサービスのご質問は、Chrysler、Dodge、Jeep、RamまたはFiatの販売特約店までお問い合わせください。

MA

如果有任何关于客户服务的问题，请与克莱斯勒、道奇、吉普、Ram或是菲亚特经销商联系。

PT

Para resolver as suas dúvidas junto ao serviço à clientela, contate uma concessionária Chrysler, Dodge, Jeep, Ram ou Fiat

FR

Pour toute question concernant le service à la clientèle, consulter votre dépositaire Chrysler, Dodge, Jeep, Ram ou Fiat.

KR

고객서비스 관련 문익는 크라이슬러, 닷지, 지프, 램 또는 피아트 대리점에 하십시오.

RU

По вопросам обслуживания потребителей обращайтесь в салон вашего официального дилера Chrysler, Dodge, Jeep, Ram или Fiat.