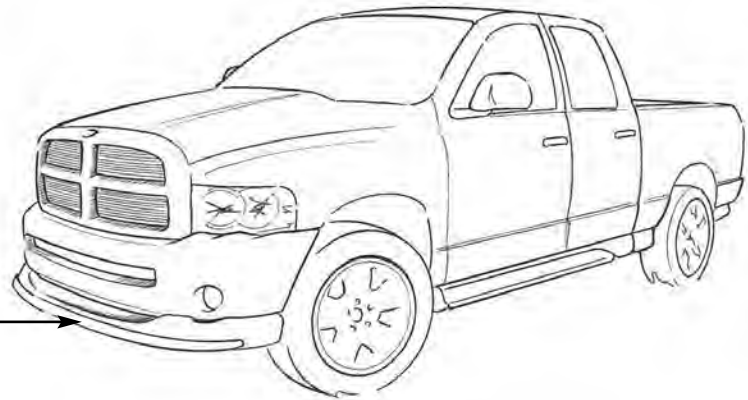


**GB** \* For use with SPORT Package Only

**E** \* Ocupe solo con Paquete SPORT

**F** \* À utiliser avec l'ensemble SPORT seulement.



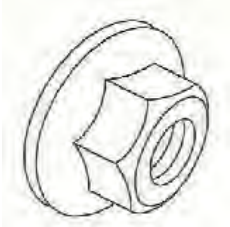
<b>GB</b>	INSTALLATION INSTRUCTION	ACCESSORY PACKAGE	Note: If installing both Running Board and Accents, install Running Board first
<b>E</b>	INSTRUCCIONES DE MONTAJE	ACCESORIO CONJUNTO	Nota: Si esta instalando ambos estribo y cubiertas, instale el estribo primero
<b>F</b>	NOTICE DE MONTAGE	TROUSSE D'ACCESSOIRES	Note: Si vous installez les deux, marches a pied et les accents installez les marches a pied avant d'installez les accents

Subject to alteration without notice  
 Reservadas modificaciones técnicas  
 Assujetti à des modifications sans préavis

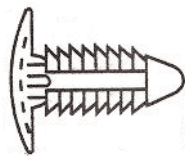
Expert Fitment Required  
 Montaje sólo por el concesionario  
 Montage par spécialiste nécessaire

09-23-2004 K6859468

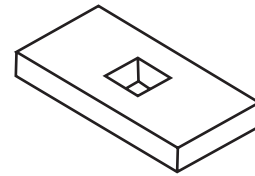
© DAIMLERCHRYSLER



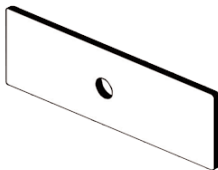
**A** 2x



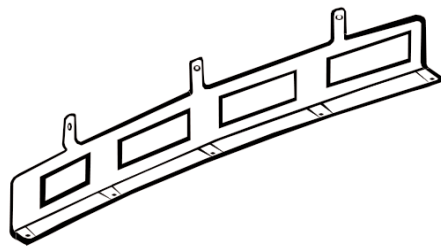
**B** 2x



**C** \* 2x



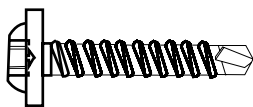
**D** 8x



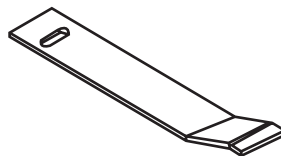
**E** \*



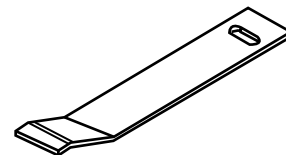
**F** 2x



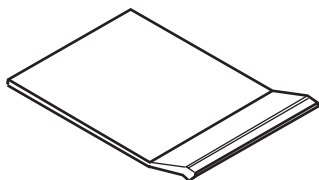
**G** 4x



**H** \* 1x



**I** \* 1x



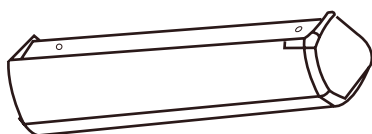
**J** \* 1x



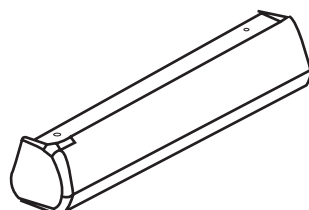
**K** 1x



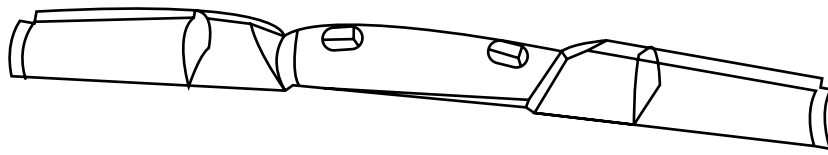
**L** 1x



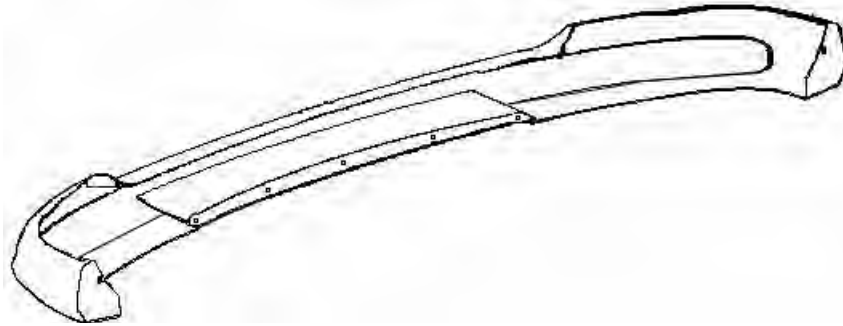
**M** 1x



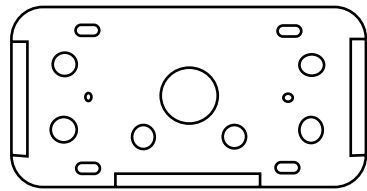
**N** 1x



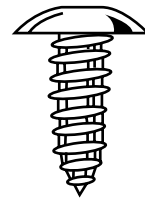
**O** 1x



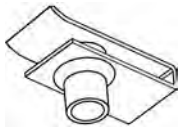
**P** \* 1x



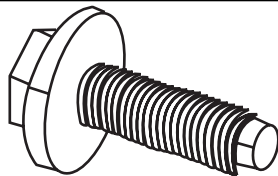
**Q** \* 1x



**R** \* 2x

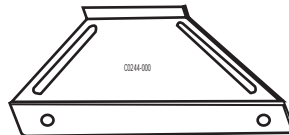


**S** \* 8x



**T** 4X SLT

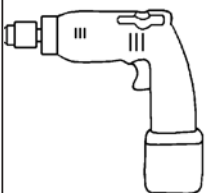
12x Sport



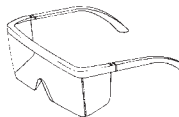
**U** 1x



**V** 2x



MOPAR P/N  
82300508  
(Not Included)



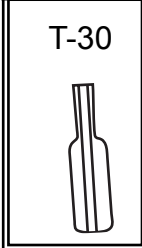
T-20  
T-30



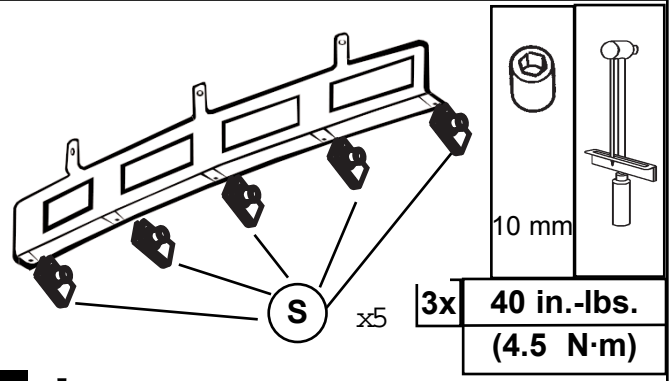
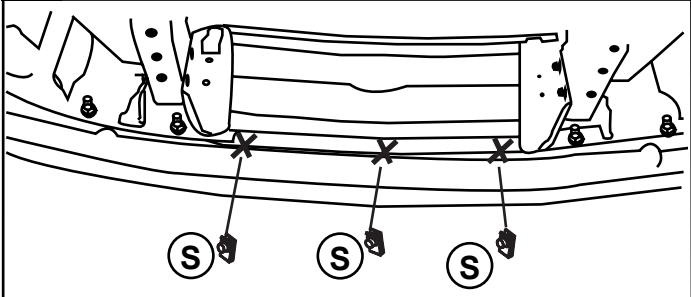
9/16 in.  
10  
15 mm



**Tools & Equipment Not Included**

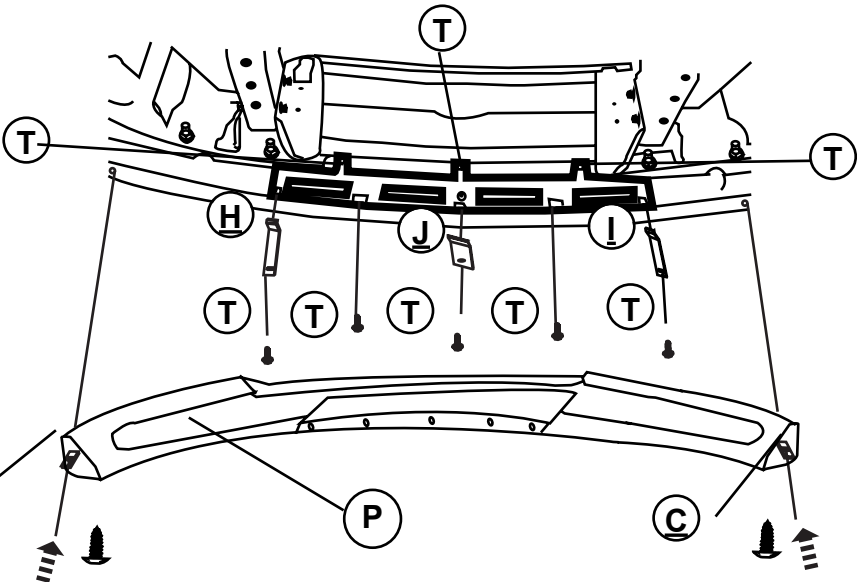
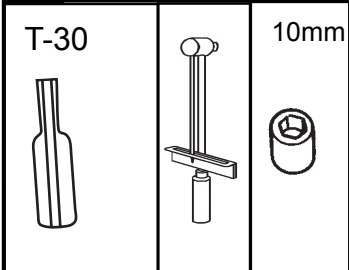


**1a \***

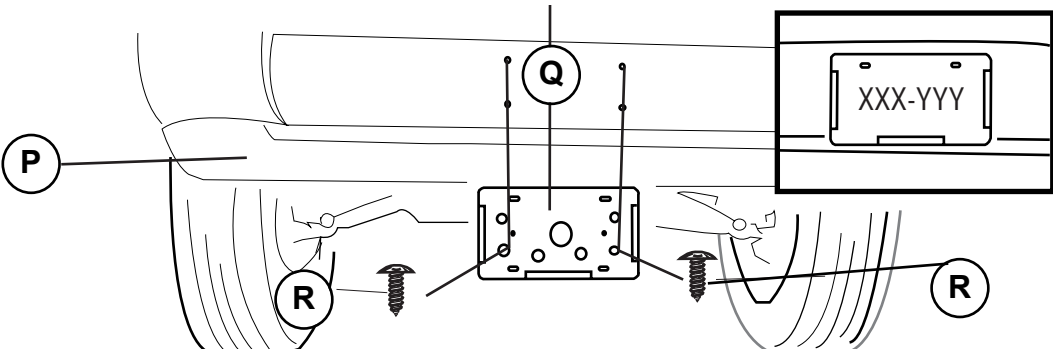
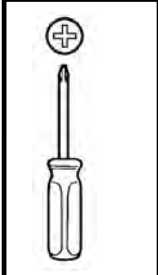


**1b \***

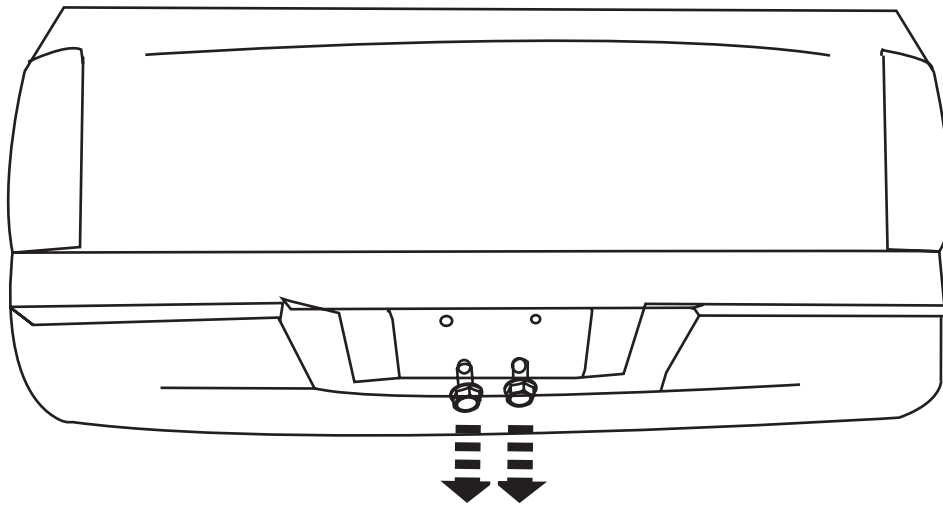
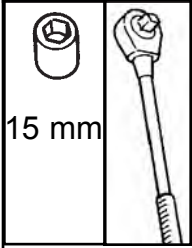
**1c \***



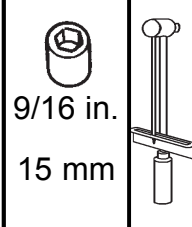
**2 \***



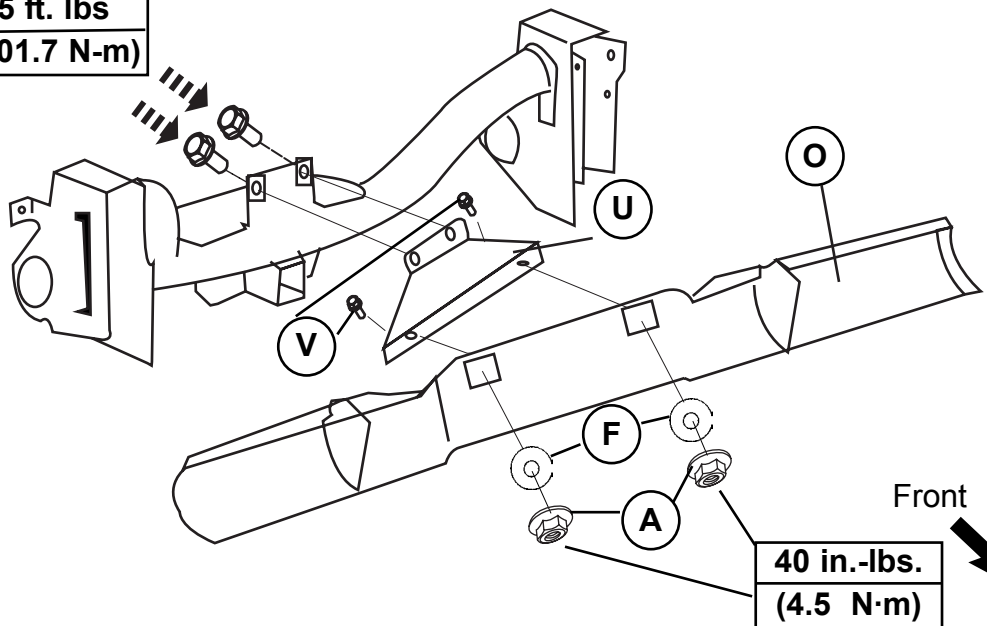
**3 \***



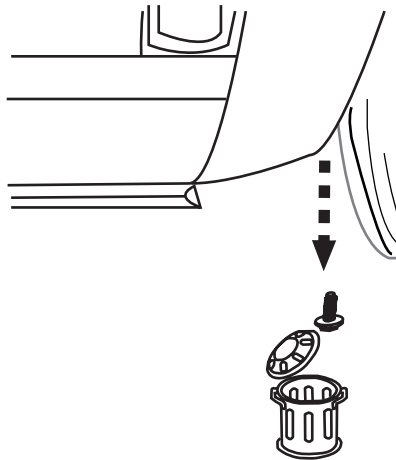
**4a**



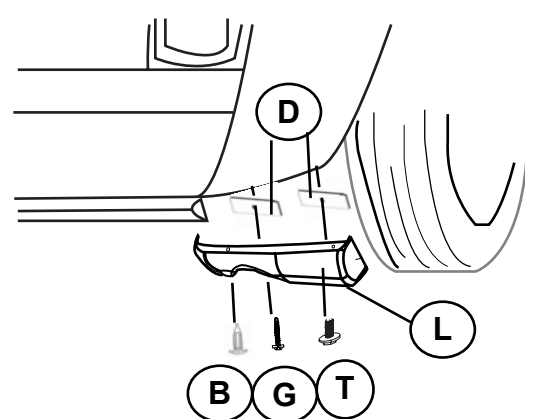
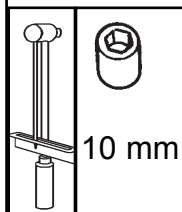
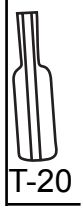
**75 ft. lbs**  
**( 101.7 N·m)**



**4b**

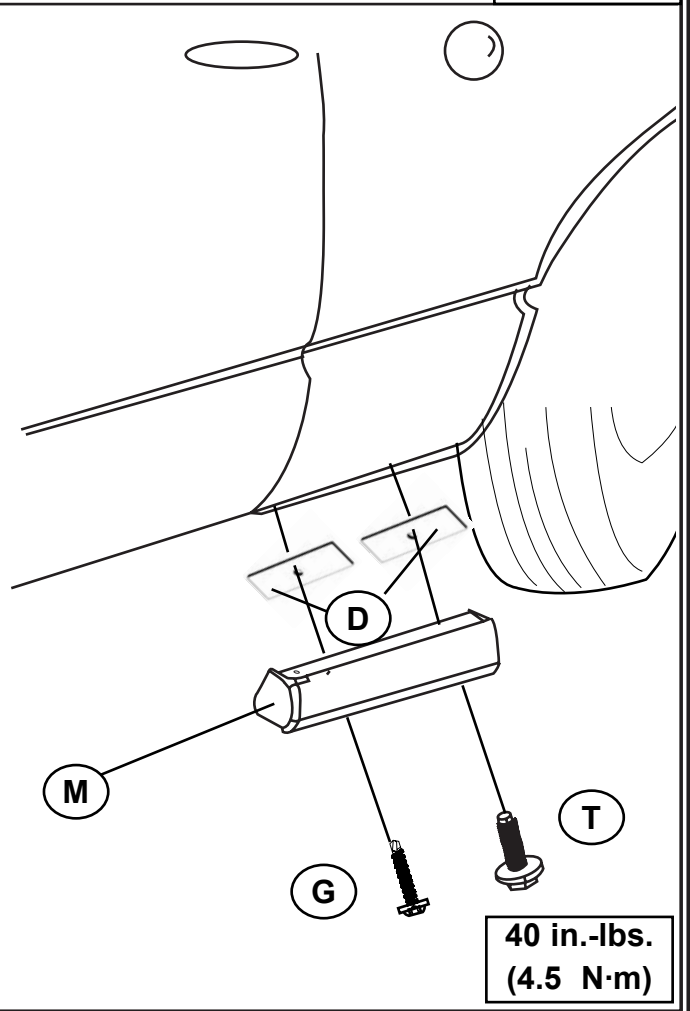
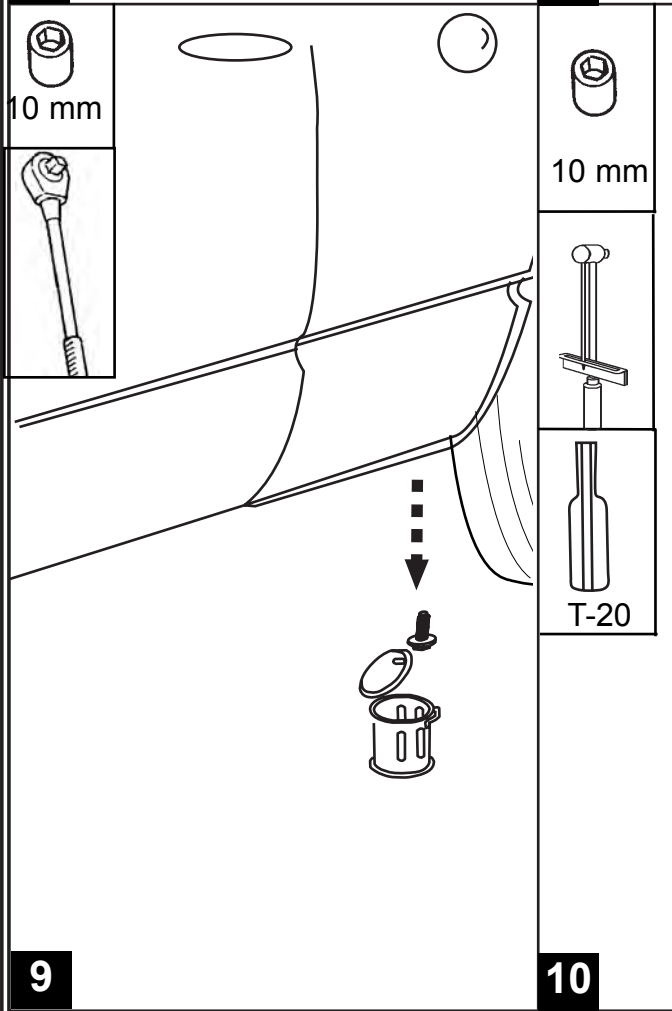
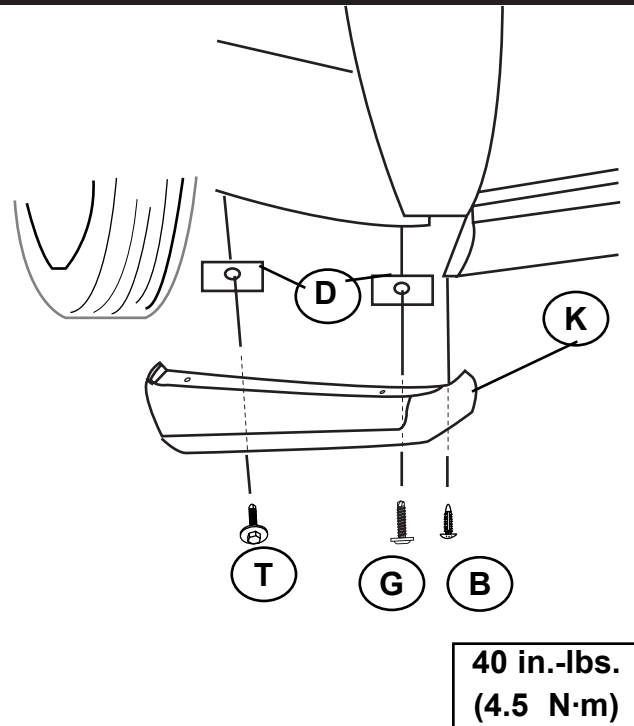
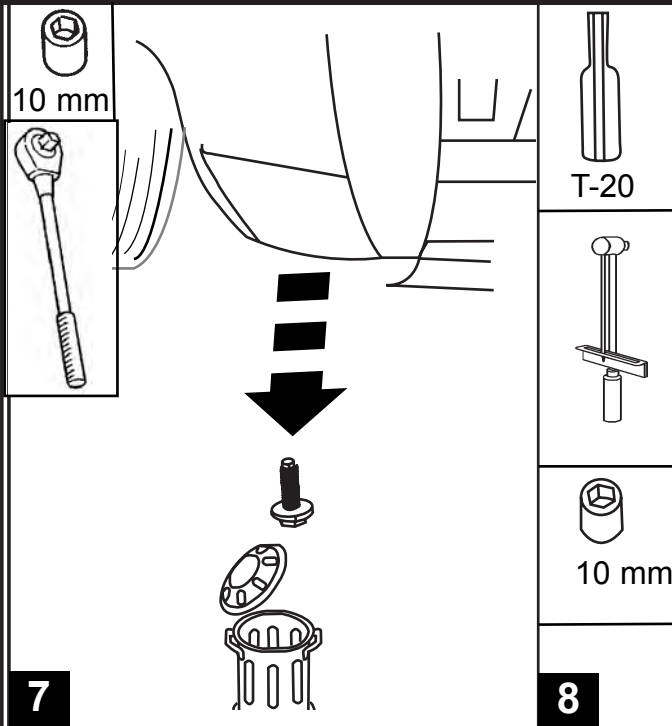


**5**



**40 in.-lbs.**  
**(4.5 N·m)**

**6**



**GB** NOTE: Repeat steps 9-10 on the passenger side  
**E** NOTA: Repita estos pasos 9-10 en el lado pasajero  
**F** NOTE: Répétez les étapes 9-10 pour le côté passager