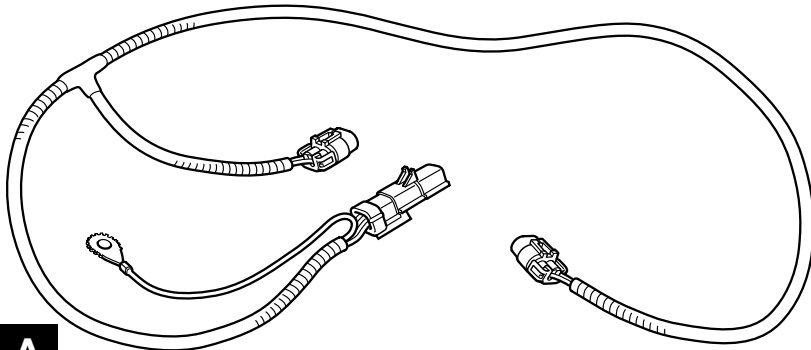




MOPAR®

# DODGE CHARGER

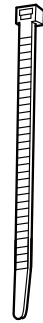
## Fog Lamps



**A**

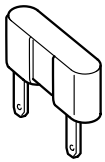


**B**



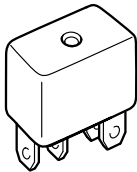
**C**

6x

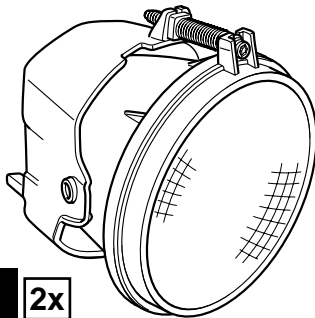


**D**

20A

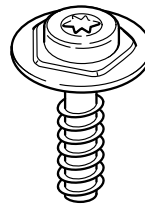


**E**



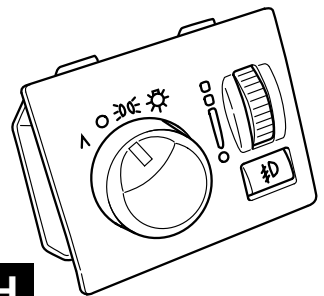
**F**

2x

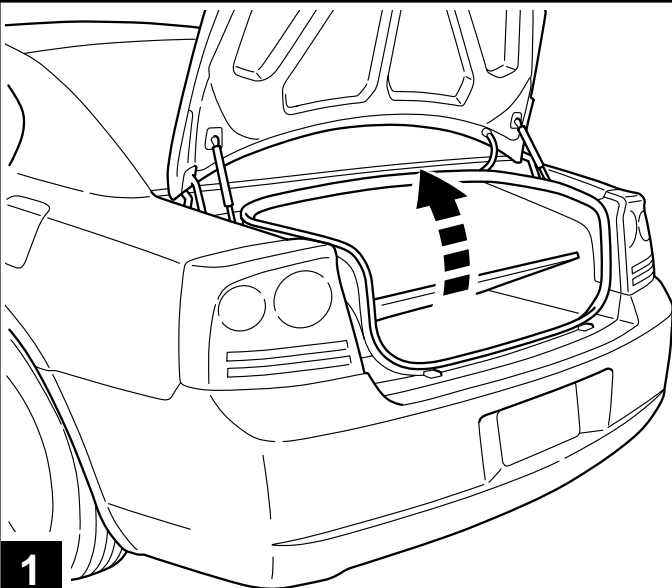
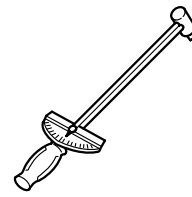
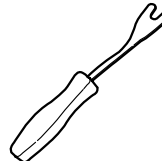
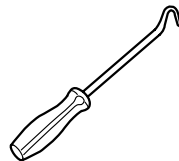
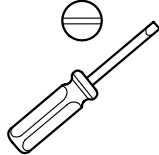
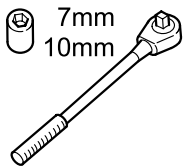


**G**

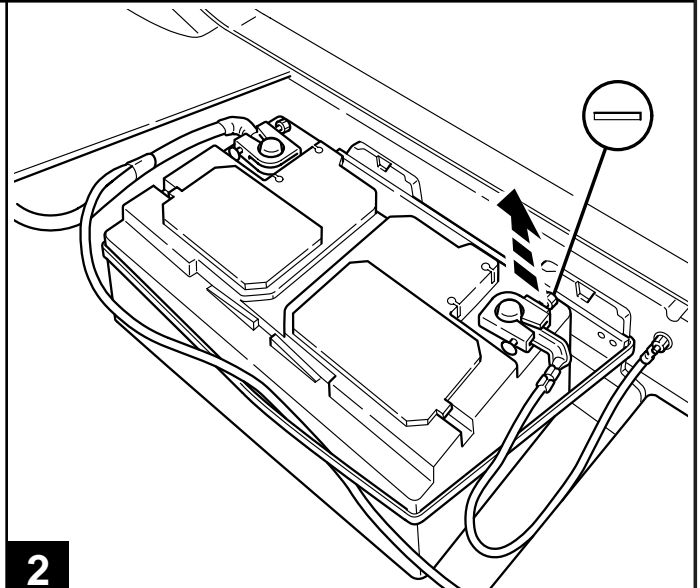
4x



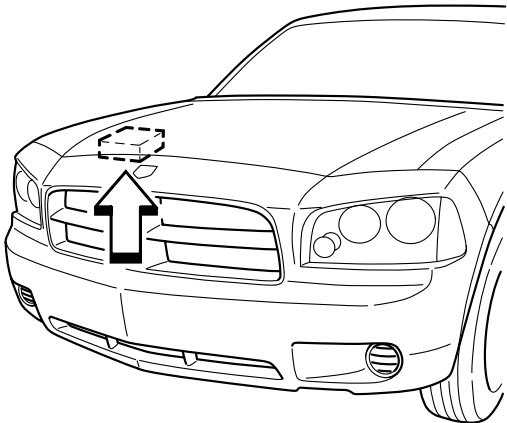
**H**



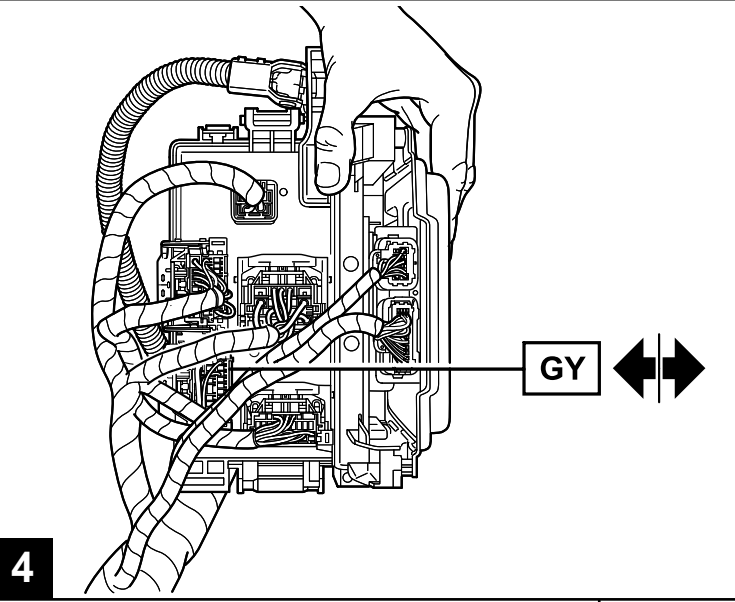
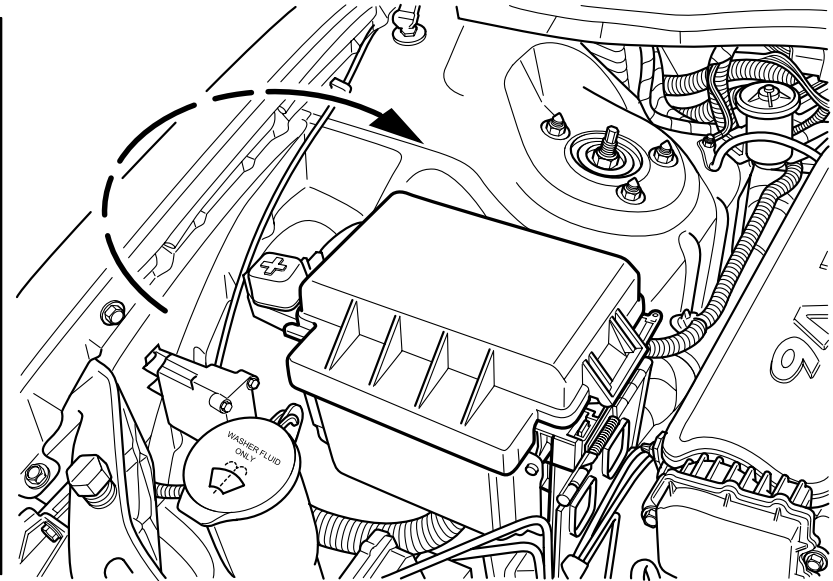
**1**



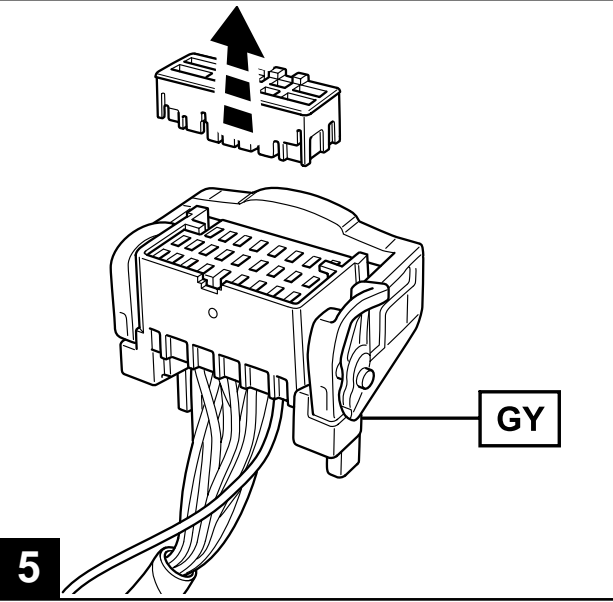
**2**



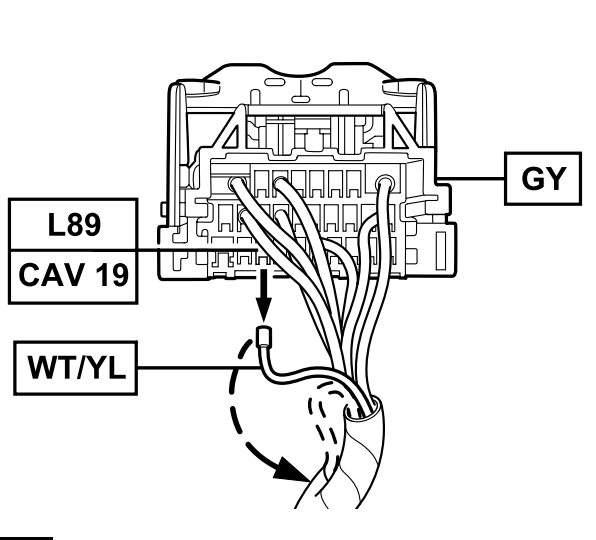
3



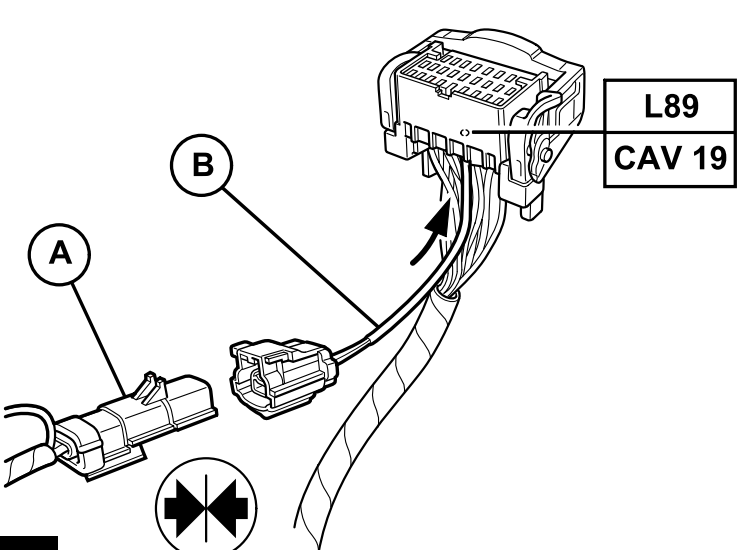
4



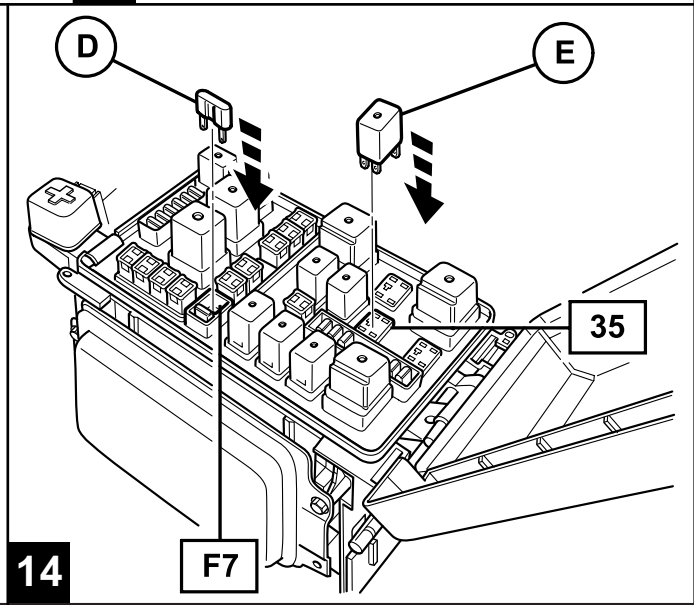
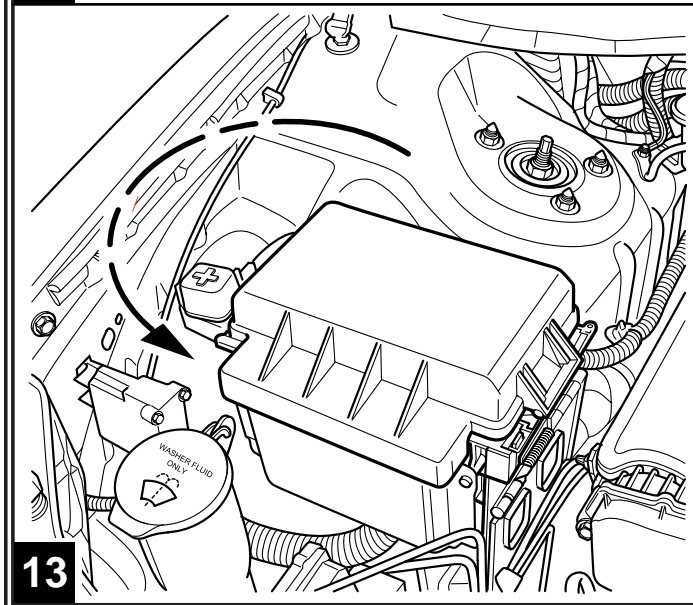
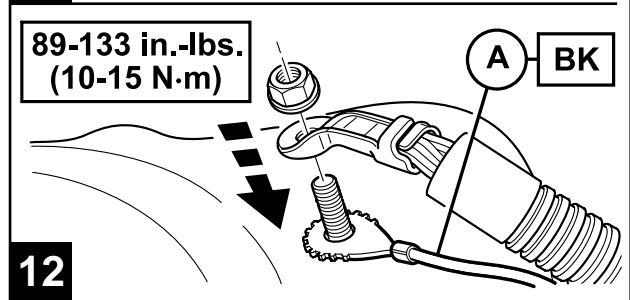
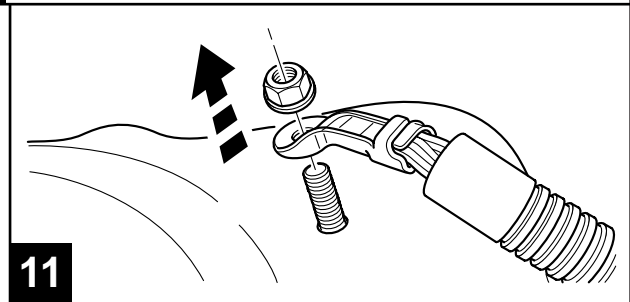
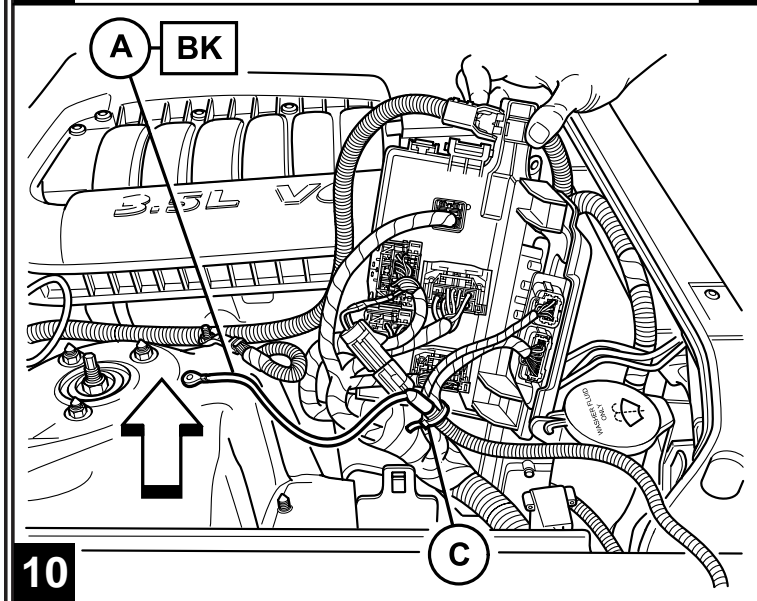
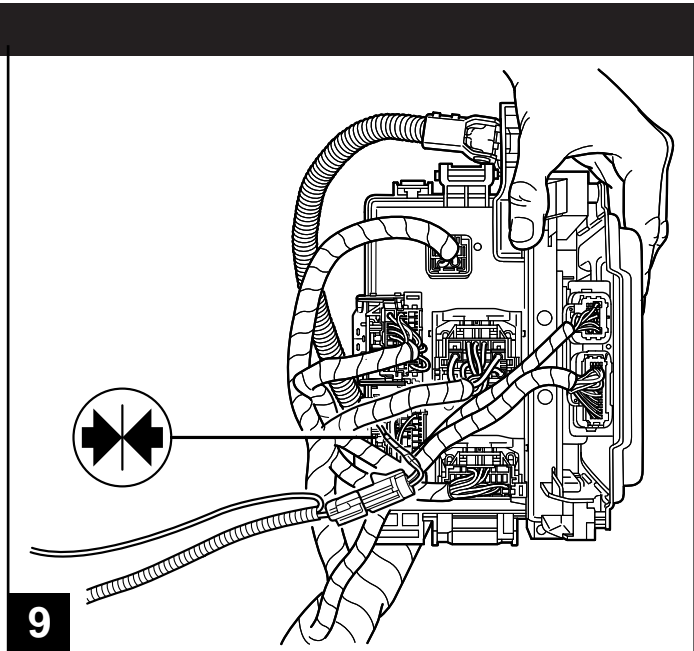
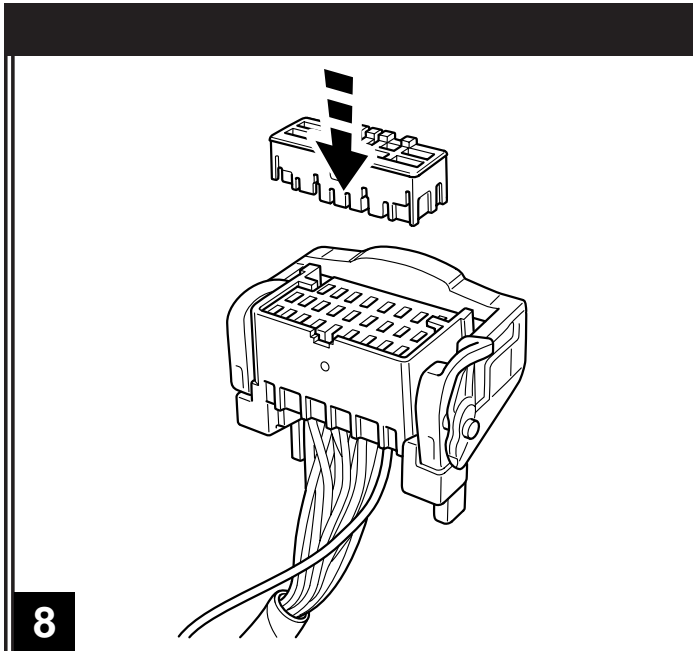
5

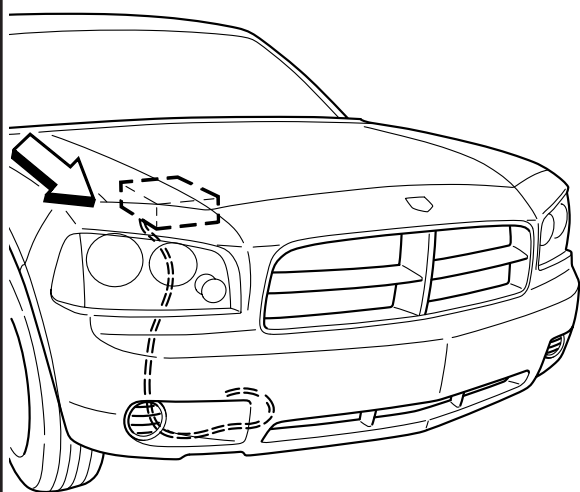


6 Remove and tape back wire, if equipped.

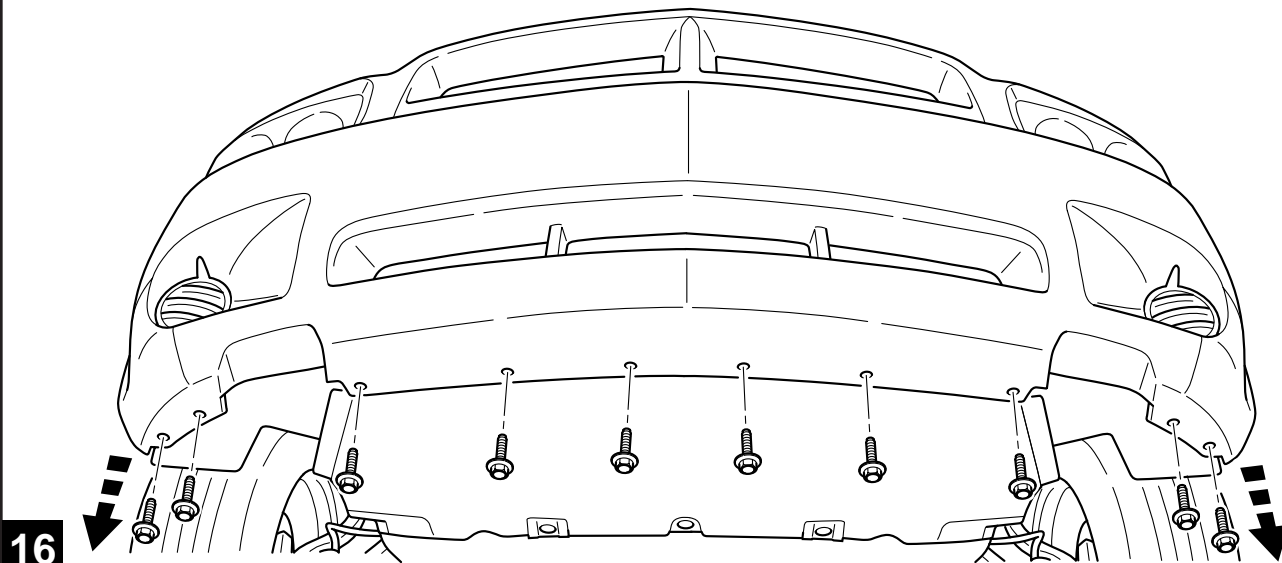
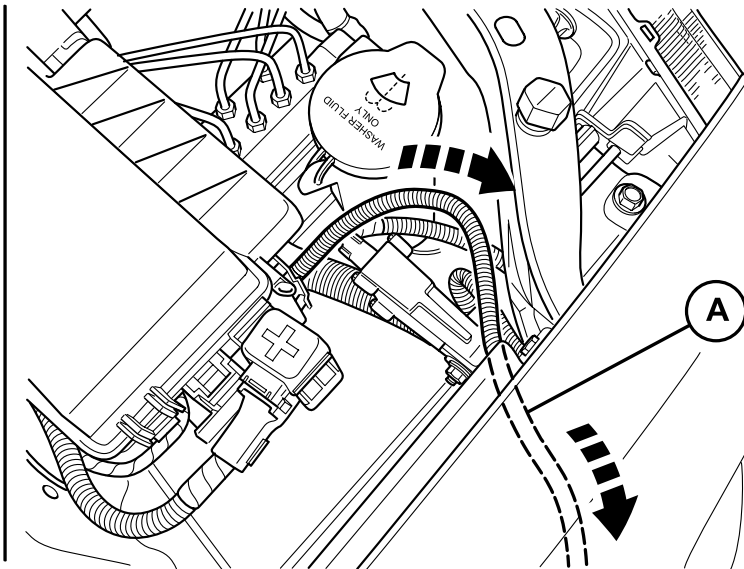


7

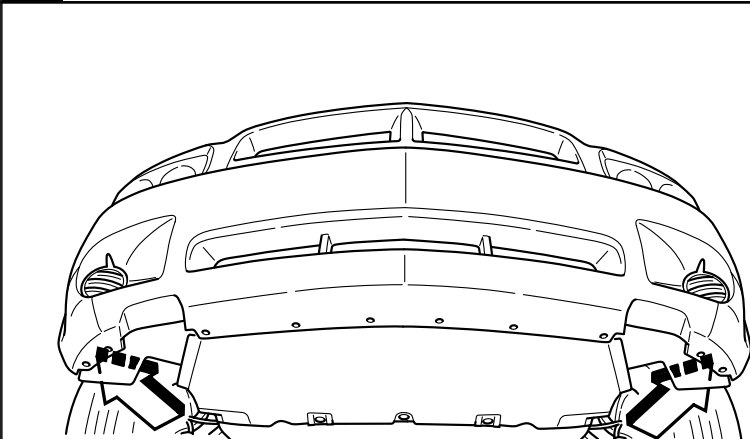




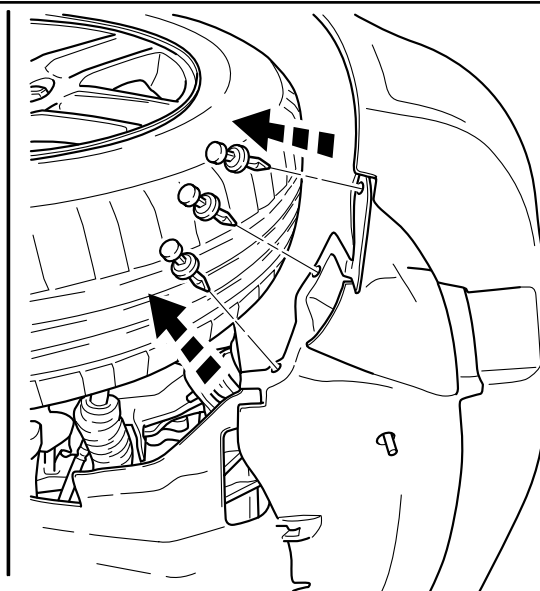
15

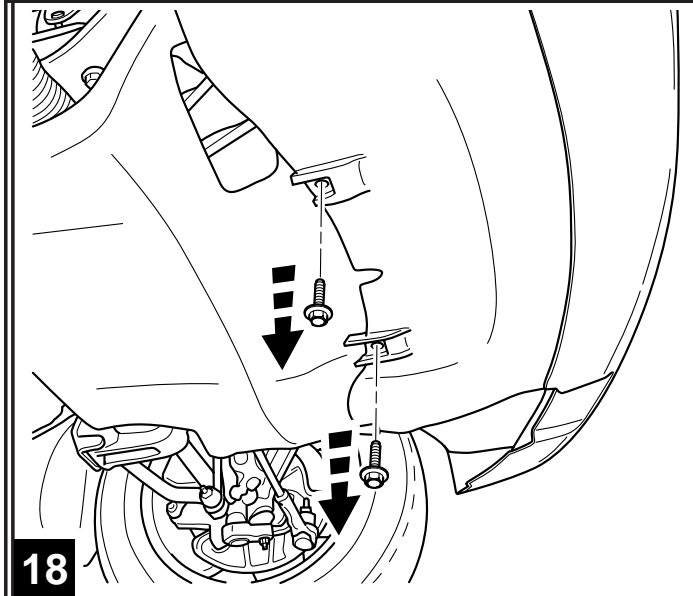


16

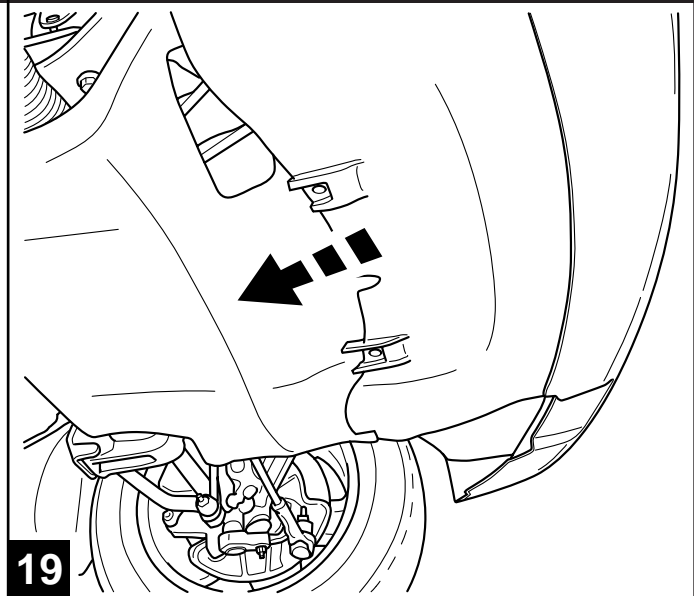


17

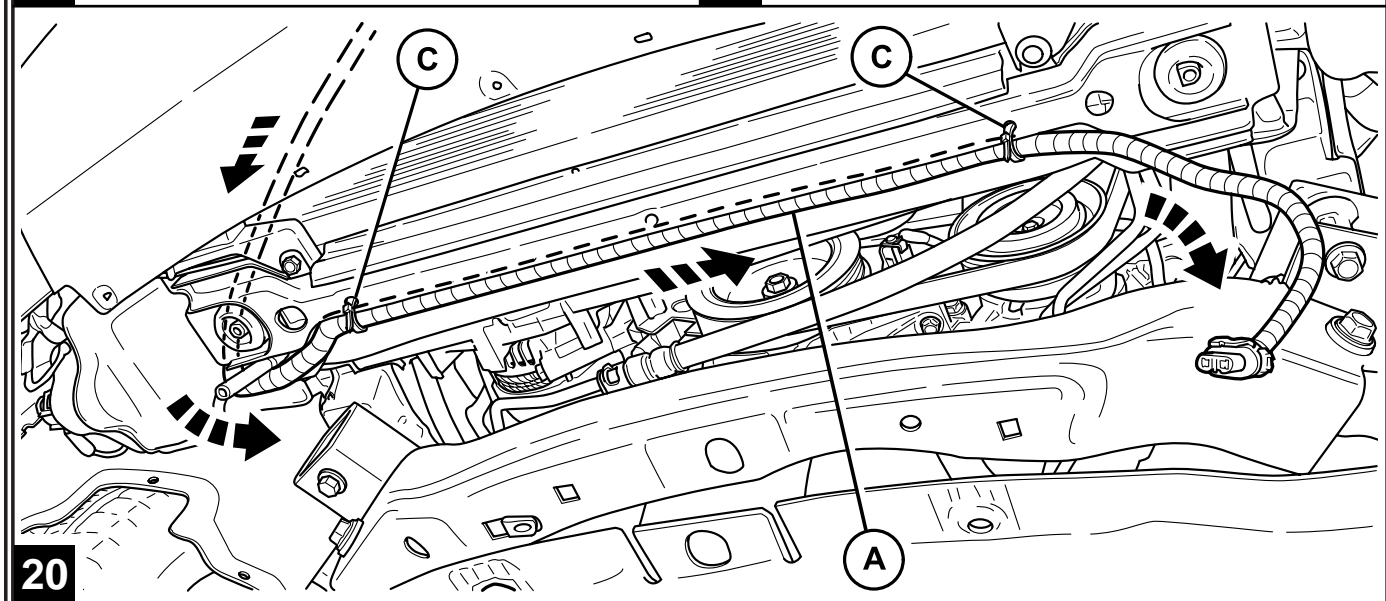




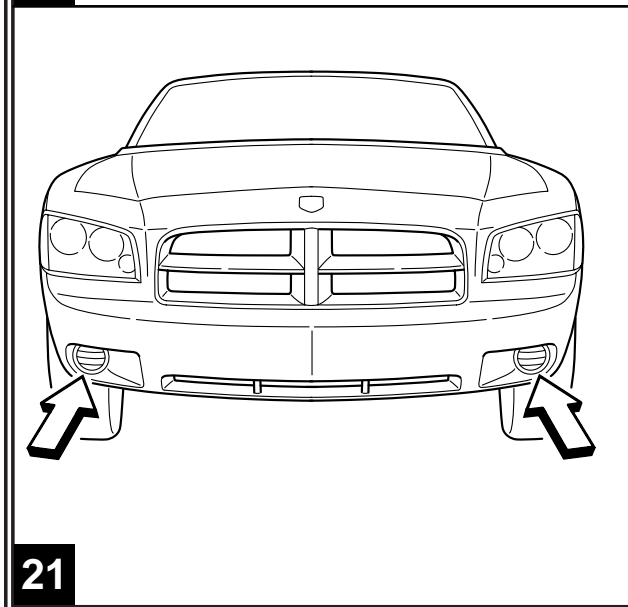
18



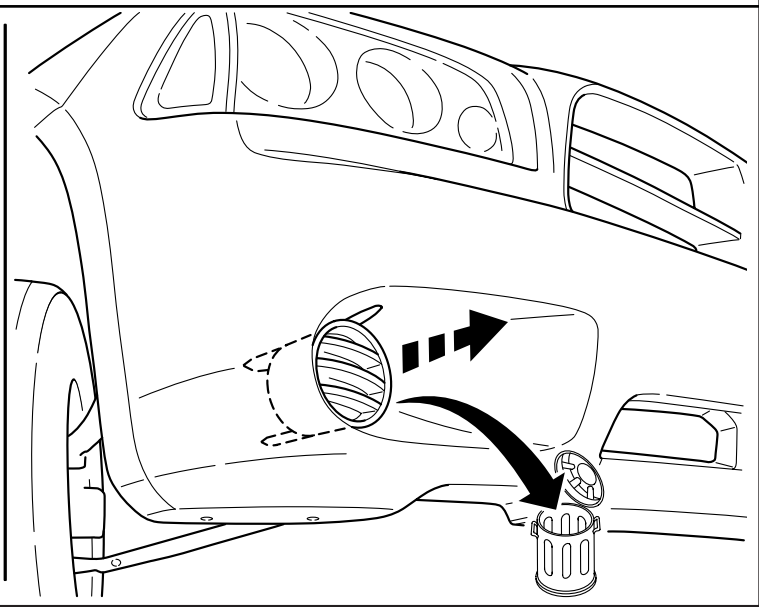
19



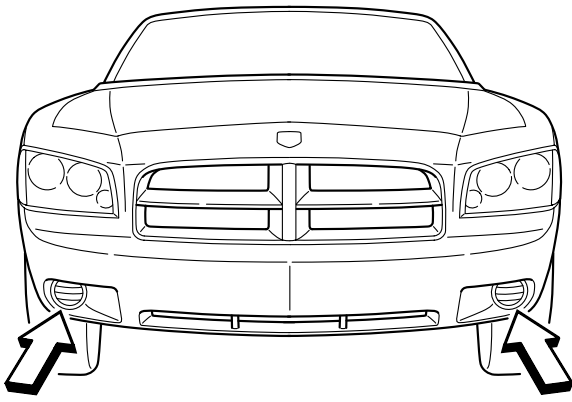
20



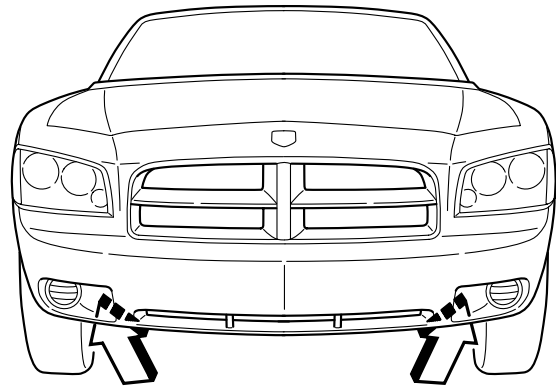
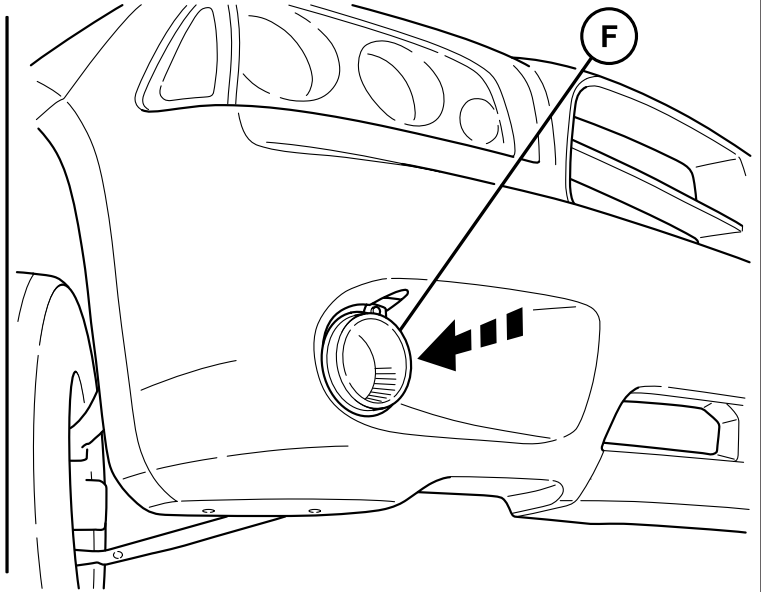
21



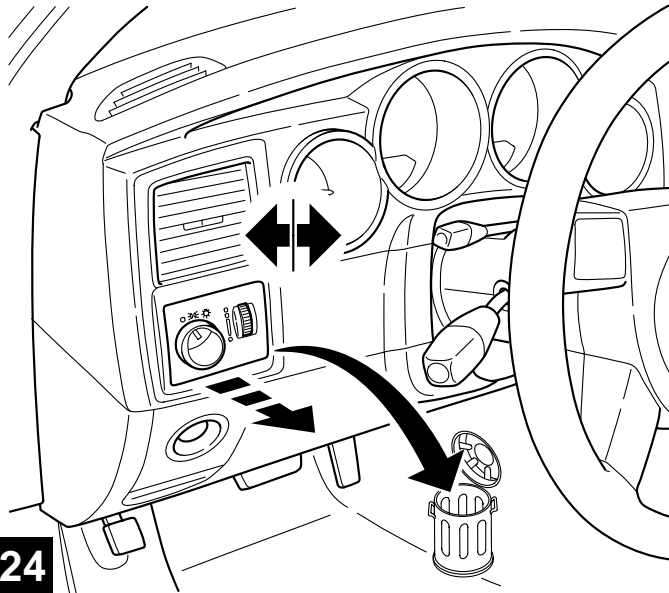
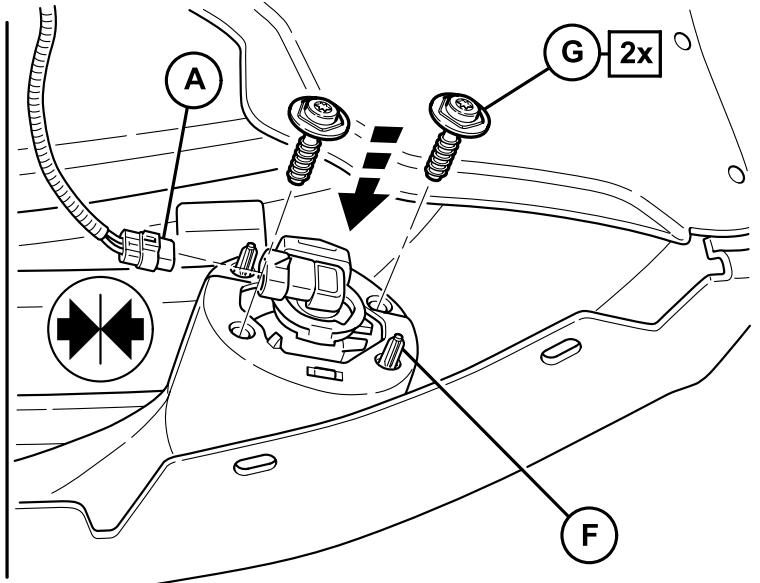




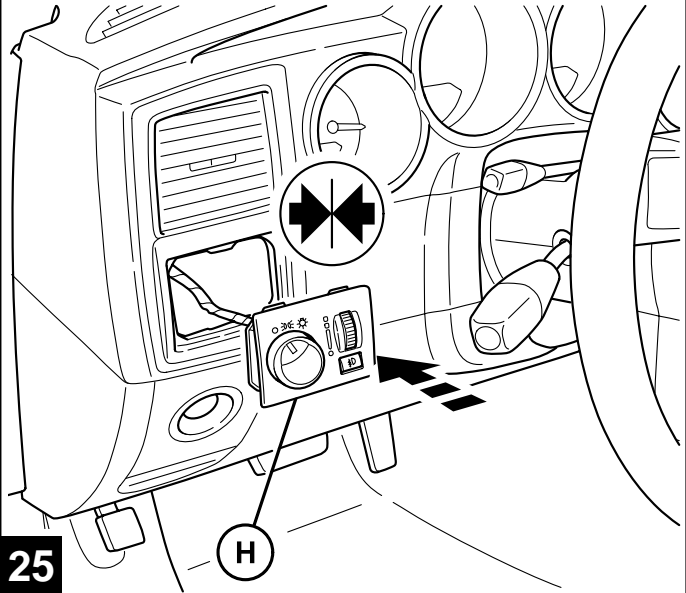
22



23



24



25

Re-connect battery. Use a diagnostic STARSCAN tool so that the Front Control Module is reconfigured and recognizes the front fog lamps. Follow the procedure shown below.

*IN THE INITIAL START UP SCREEN*

- PRESS -----
- TOGGLE DOWN AND HIGHLIGHT -----
- PRESS -----
- PRESS -----
- PRESS -----

*VERIFY FRONT FOG LAMP STATUS*

*VERIFY APPLICABLE COUNTRY CODE FRONT FOG LAMPS DROPOUT STATE (DEFAULT SHOULD BE US/CAN/MEX).*

- PRESS -----
- PRESS -----

Front fog lamps will be functional when park lamps or low beam lamps are activated. Front fog lamps will shut off when high beam lamps are activated. (USA/CAN/MEX regulation).

**30**

Rebrancher le fil de batterie. Utiliser un outil de diagnostic STARSCAN de manière à reconfigurer le module de console avant afin qu'il reconnaisse les antibrouillards avant. Suivre la procédure ci-dessous.

*DANS L'ÉCRAN INITIAL*

- APPUYER SUR -----
- DÉFILER VERS LE BAS ET METTRE EN VALEUR -----
- APPUYER SUR -----
- APPUYER SUR -----
- APPUYER SUR -----

*VÉRIFIER L'ÉTAT DES ANTIBROUILLARDS AVANT*

*VÉRIFIER LE CODE DE PAYS APPLICABLE POUR L'ÉTAT DES ANTIBROUILLARDS AVANT (LE PAYS PAR DÉFAUT DOIT ÊTRE US/CAN/MEX).*

- APPUYER SUR -----
- APPUYER SUR -----

Les antibrouillards avant s'allument lorsque les feux de position ou de croisement sont activés. Les antibrouillards avant s'éteignent lorsque les feux de route sont activés. (réglementation US/CAN/MEX).

**26AF**

Vuelva a conectar la batería. Use una herramienta de diagnóstico STARSCAN para que el módulo de control delantero se reconfigure y reconozca los faros antiniebla delanteros. Siga el procedimiento que se muestra a continuación.

*EN LA PANTALLA DE CONFIGURACIÓN INICIAL*

- PRESIONE ----- **VEHICLE PREPARATION (Preparación del vehículo)**
- VAYA HACIA ABAJO USANDO EL BOTÓN ADECUADO Y RESALTE -----  
**ENABLE FRONT FOG LAMPS (Activar faros antiniebla delanteros)**
- PRESIONE ----- **START (Comenzar)**
- PRESIONE ----- **NEXT> (Siguiete)**
- PRESIONE ----- **ENABLE (Activar)**

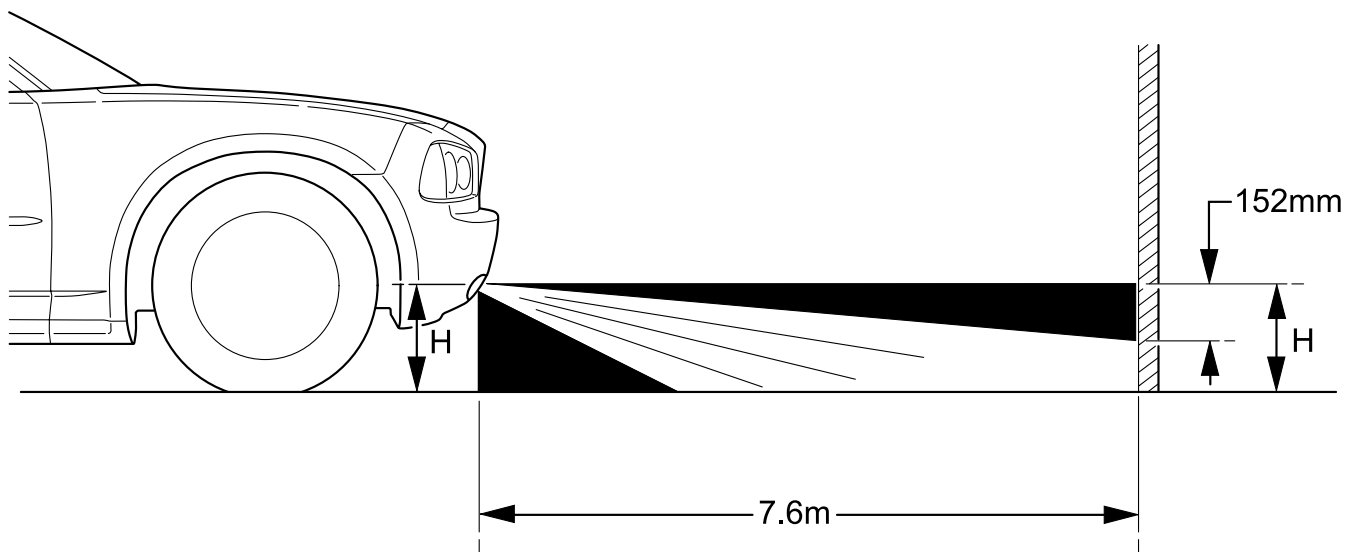
*VERIFIQUE EL ESTADO DE LOS FAROS ANTINIEBLA DELANTEROS*

*VERIFIQUE EL CÓDIGO DE PAÍS CORRESPONDIENTE DEL ESTADO MODO DE DESACTIVACIÓN DE LOS FAROS ANTINIEBLA DELANTEROS (EL VALOR PREDETERMINADO DEBE SER US/CAN/MEX).*

- PRESIONE ----- **NEXT> (Siguiete)**
- PRESIONE ----- **FINISH (Terminar)**

Los faros antiniebla delanteros se pondrán en funcionamiento cuando se activen las luces de estacionamiento o las luces bajas. Los faros antiniebla delanteros se apagarán cuando se activen las luces altas. (Regulación US/CAN/MEX)

**26AS**



**27**