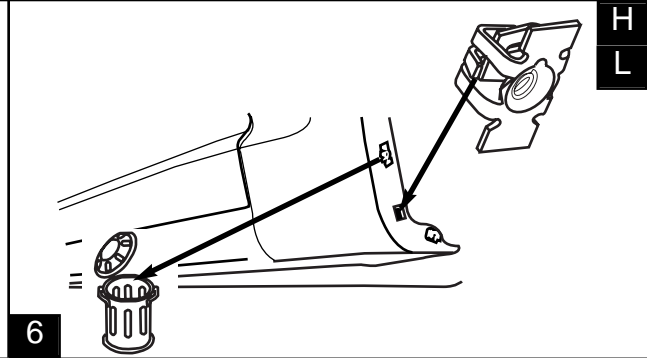
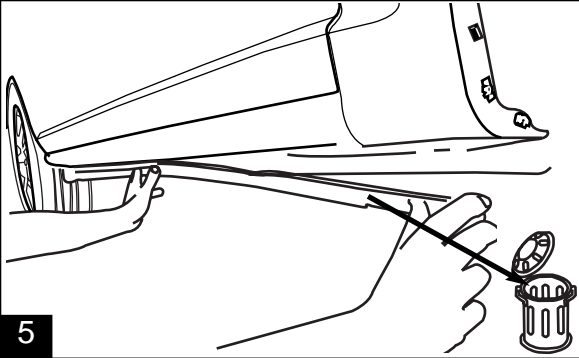
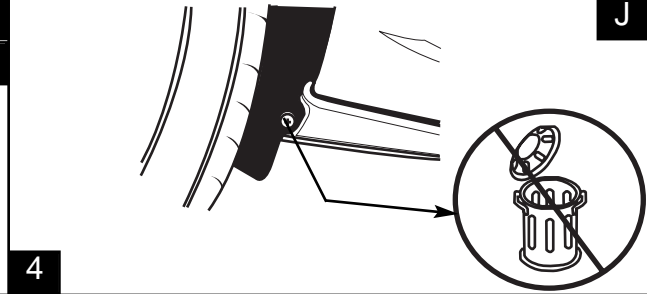
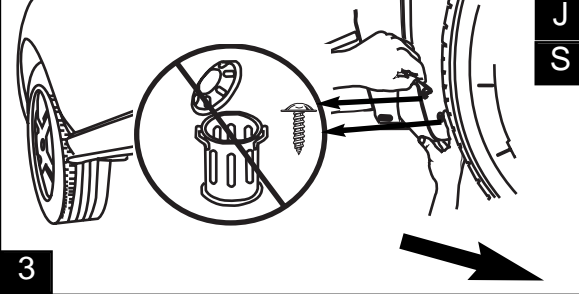
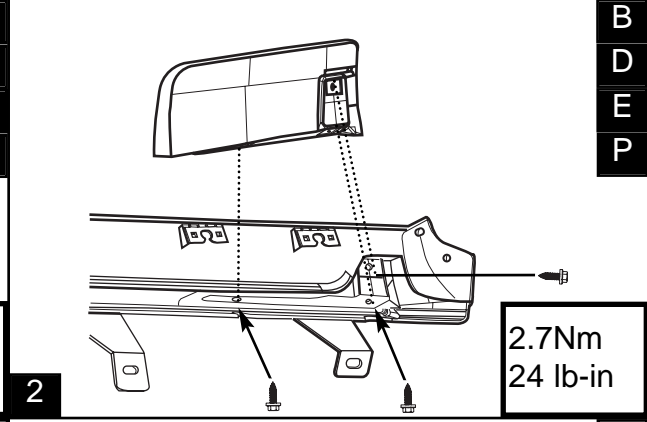
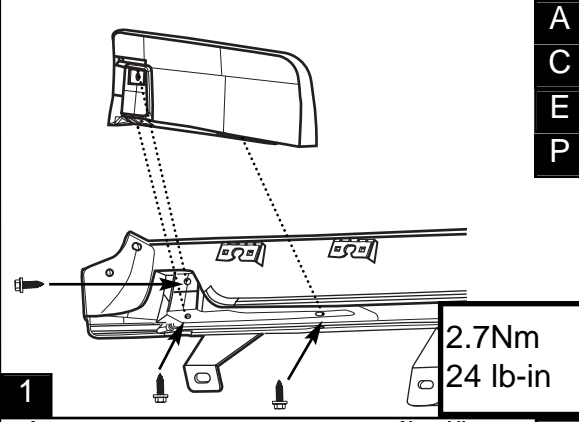
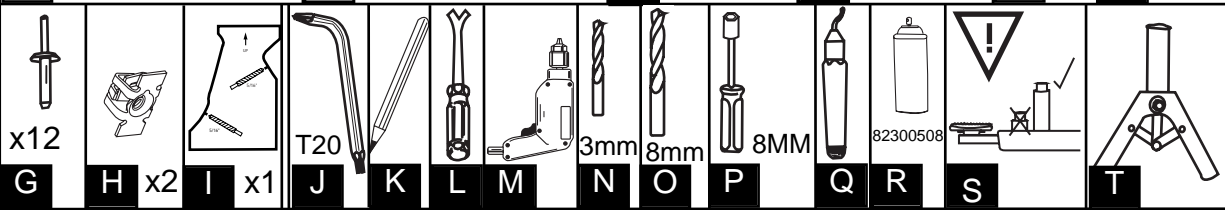
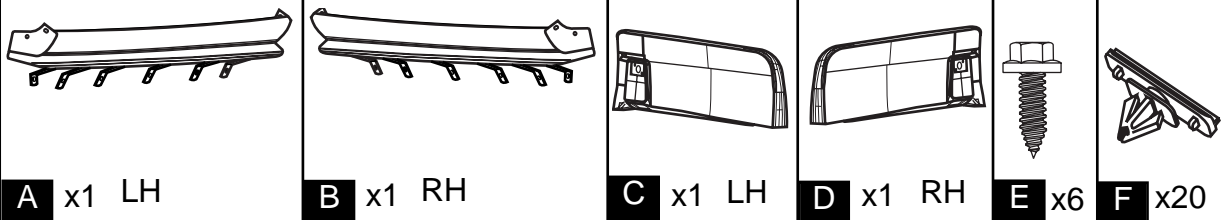
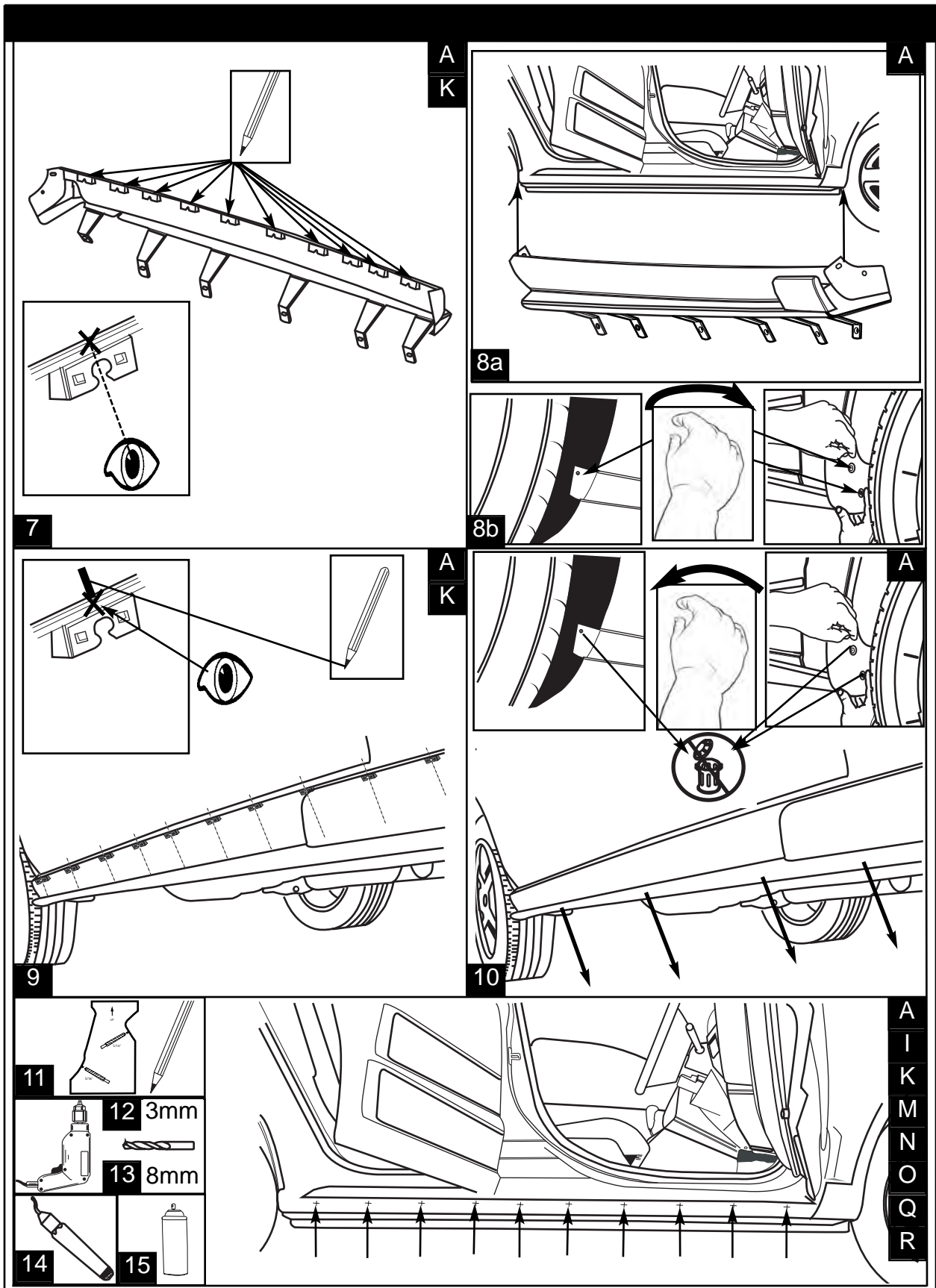


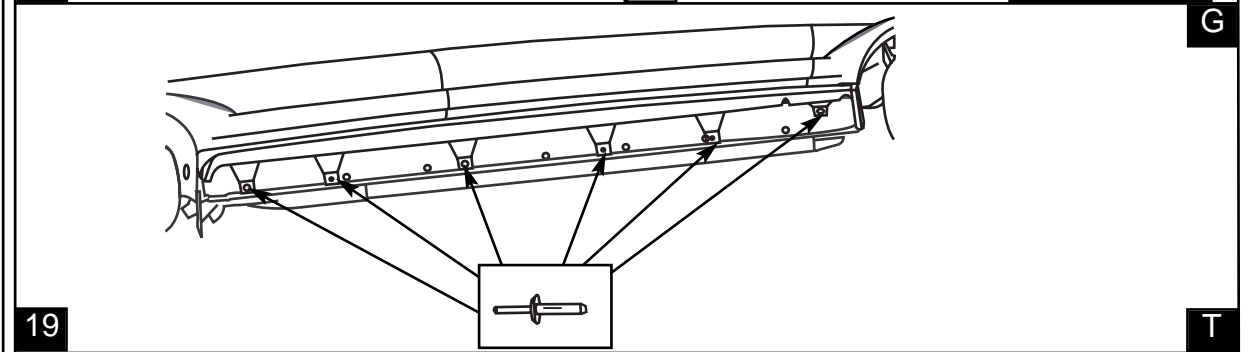
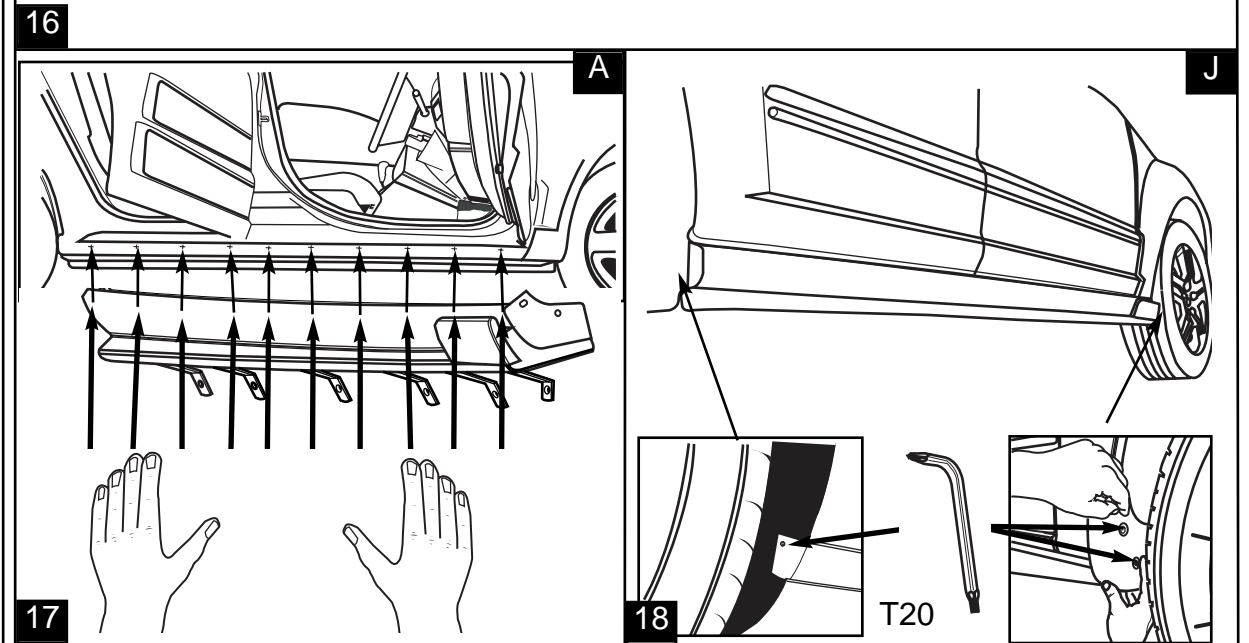
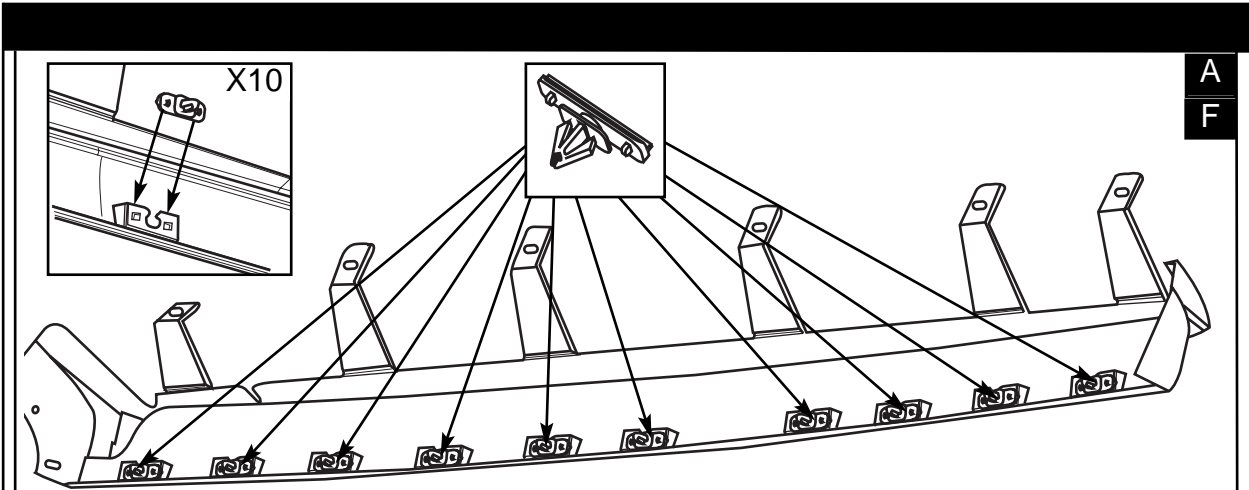


# DODGE CALIBER

## SIDE SILLS







**GB** NOTE: Repeat steps 3-16 on the driver side

**F** NOTE: Répétez les étapes 3-16 pour le côté du conducteur

**E** NOTA: Repita estos pasos 3-16 en el lado del chofer

**G** ANMERKUNG: Wiederhole Schritte 3-16 auf der Fahrer Seite