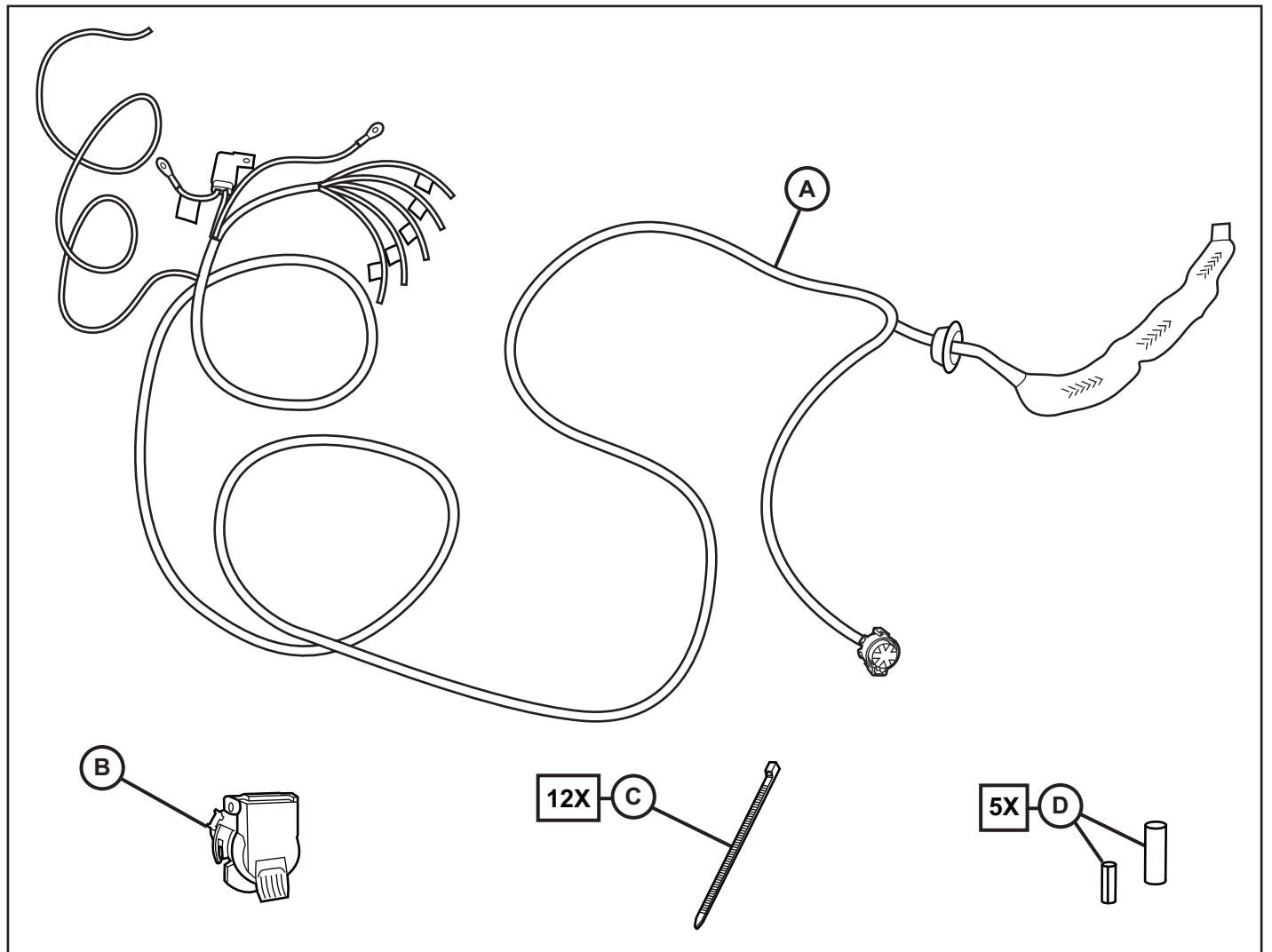
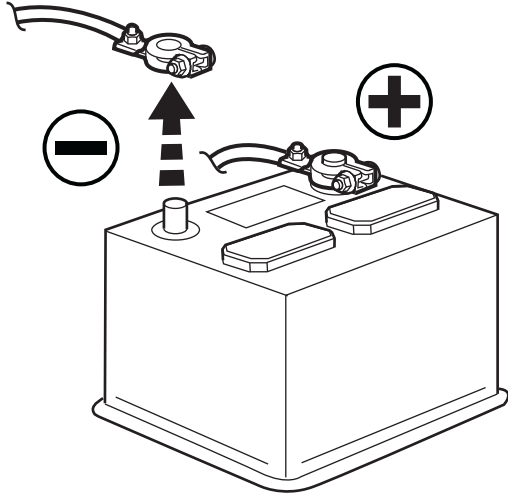




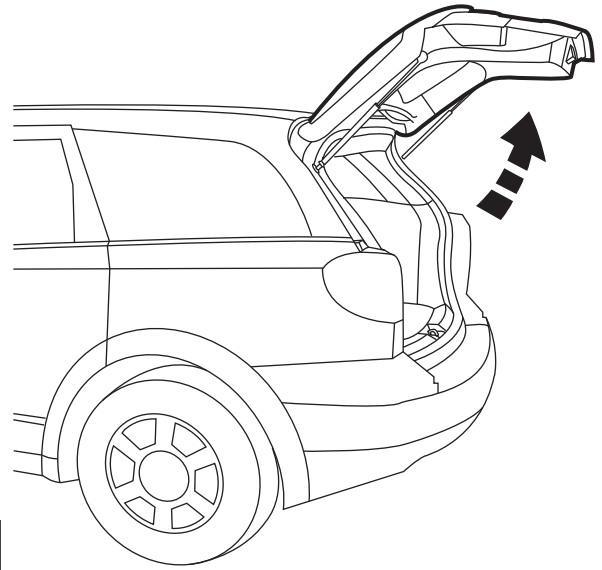
DODGE JOURNEY

Trailer Tow Harness

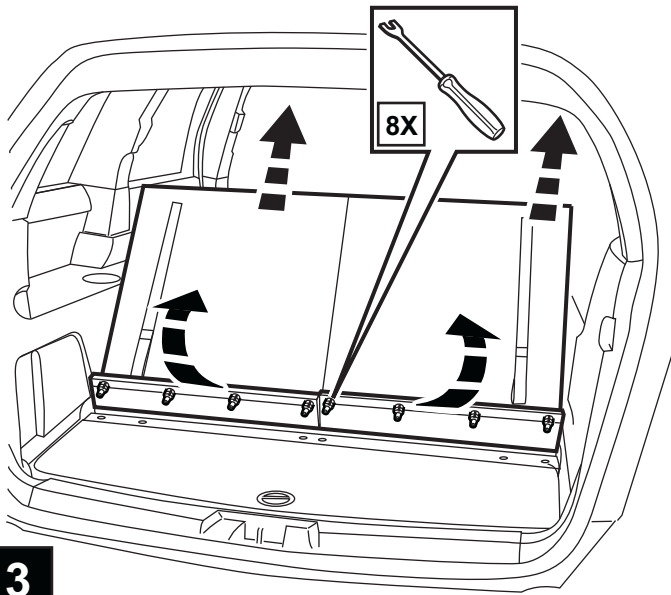




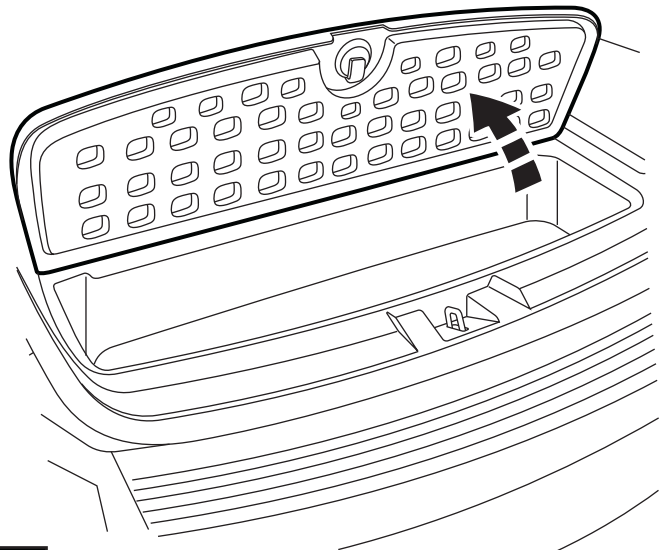
1



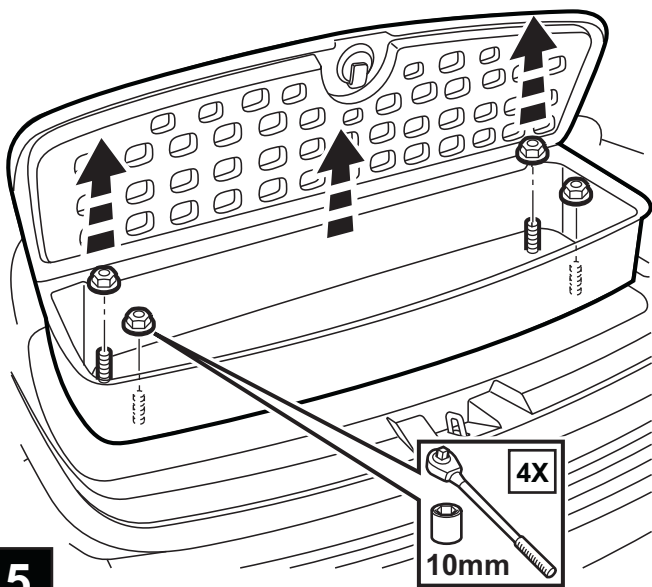
2



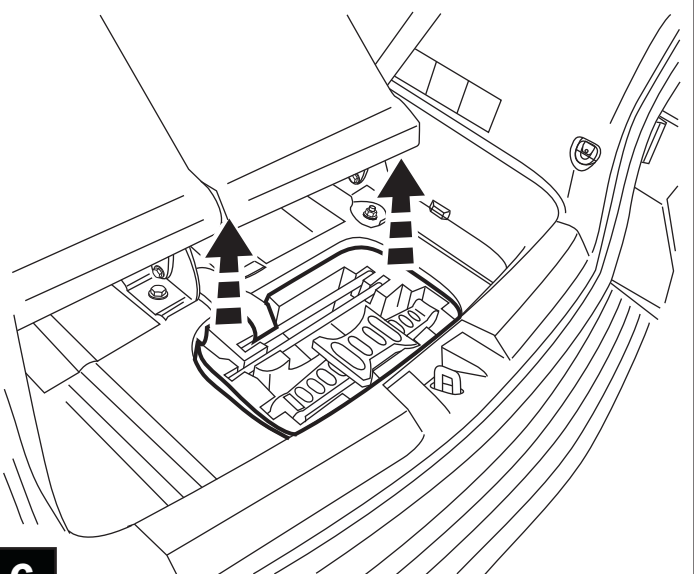
3



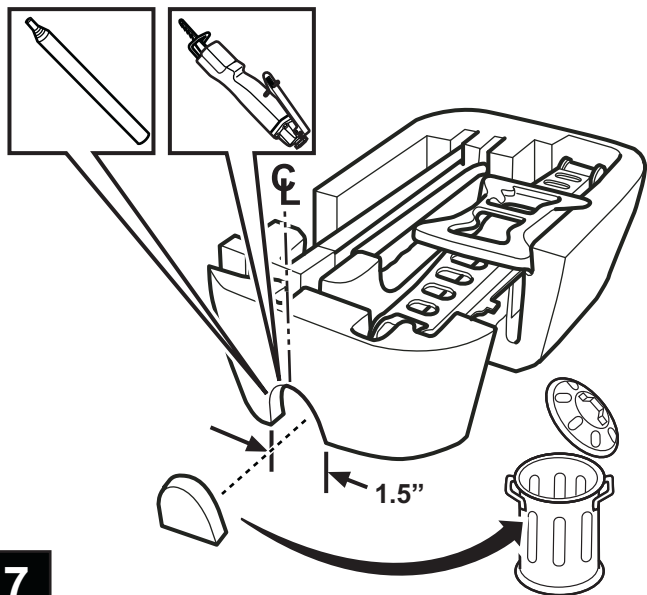
4



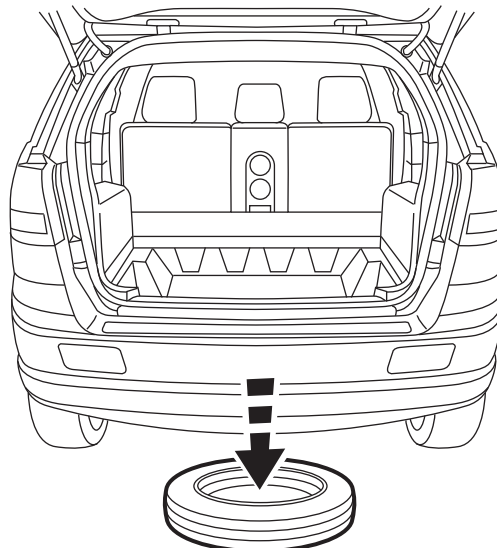
5



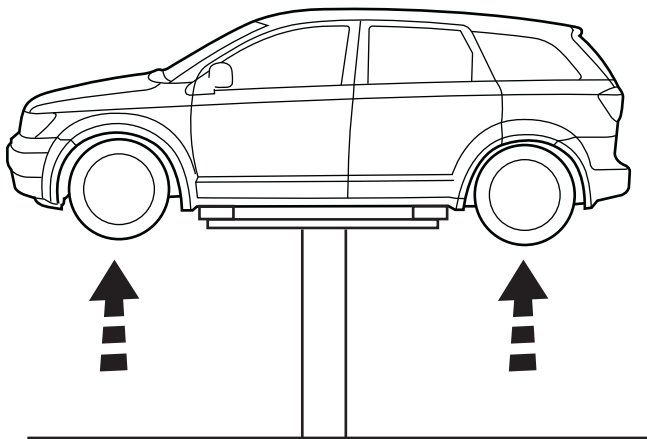
6



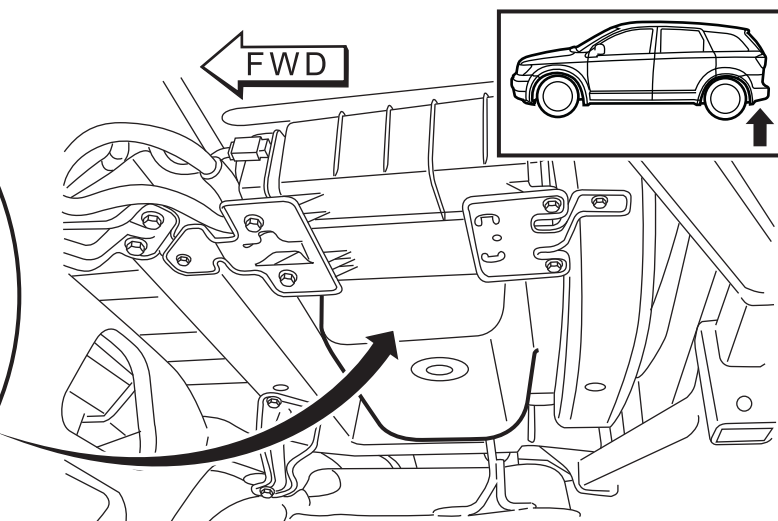
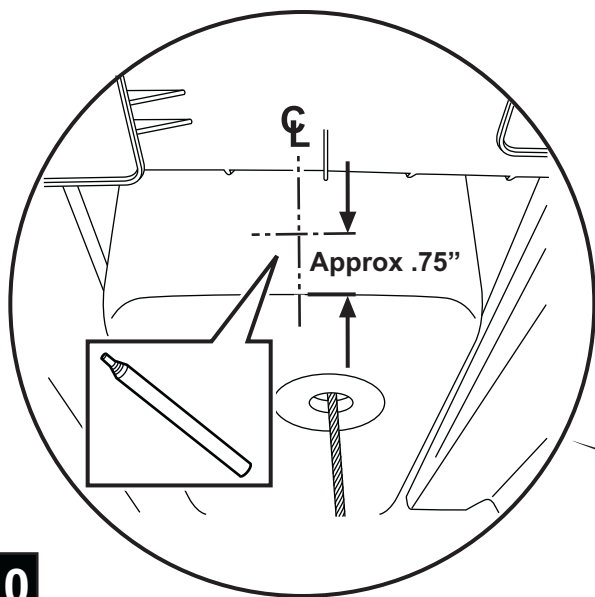
7



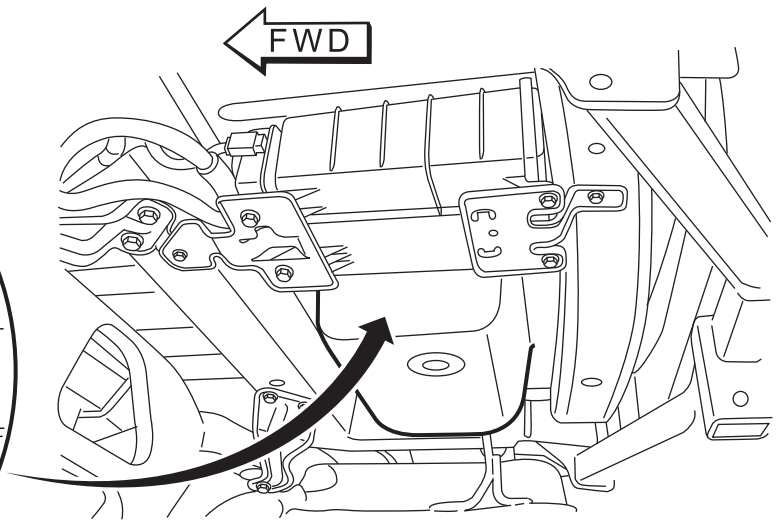
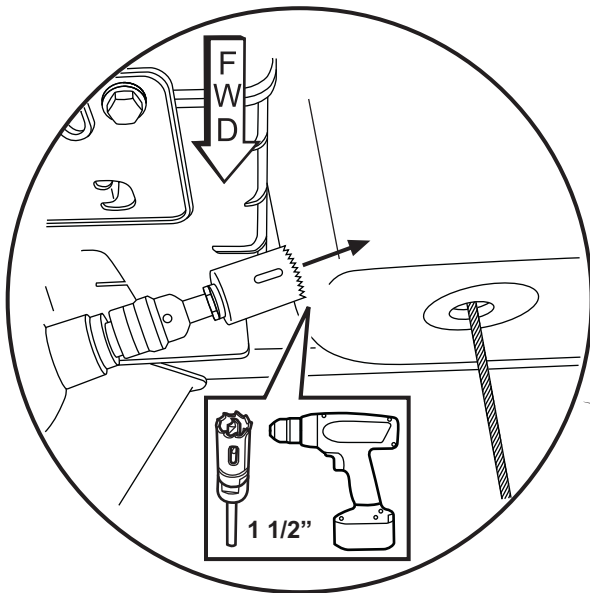
8



9

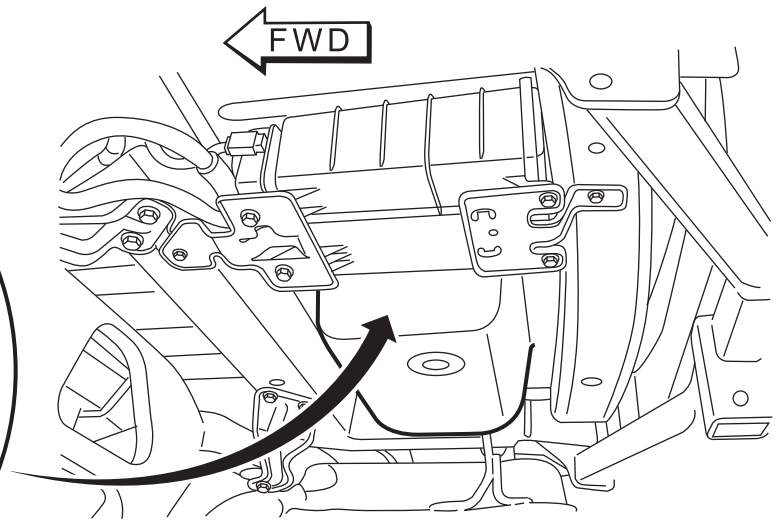
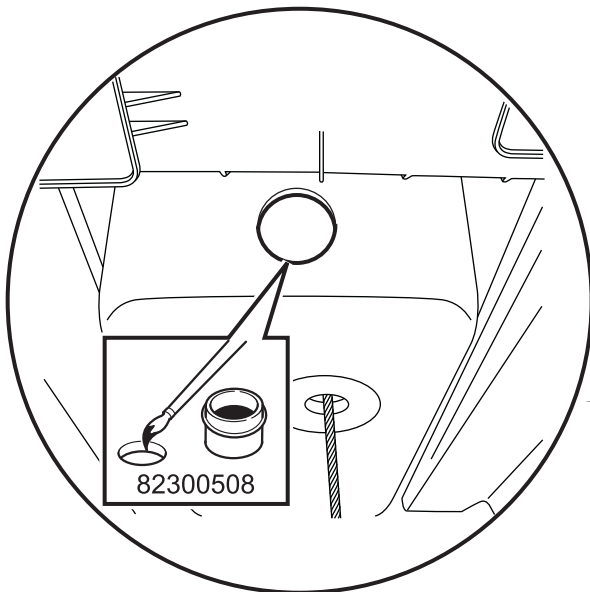


10

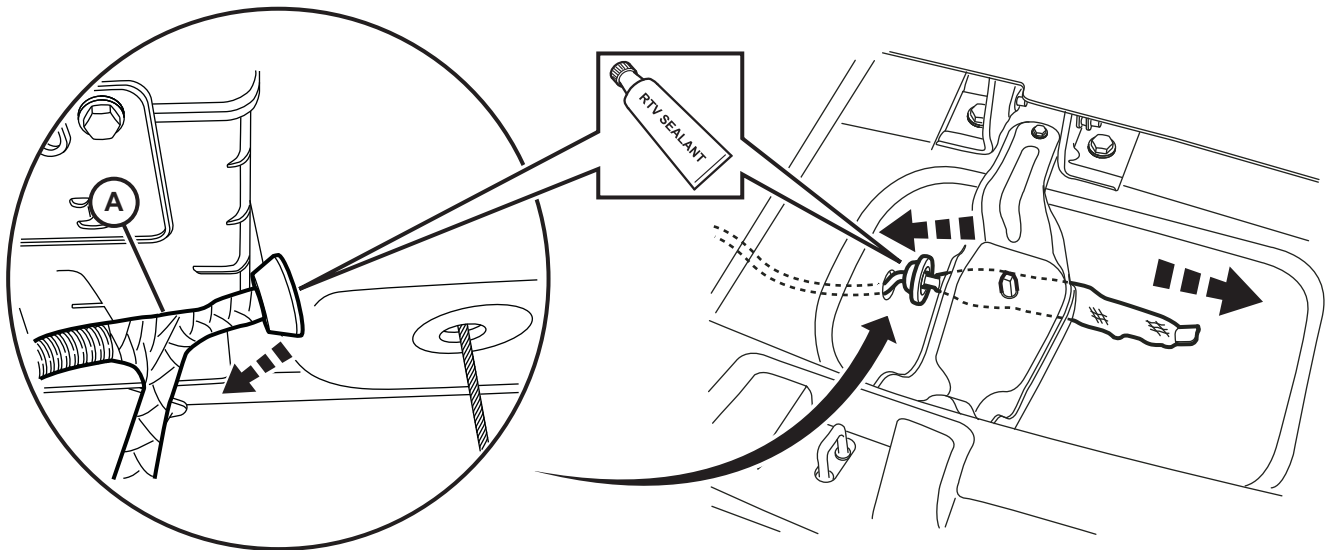


Note: Angle to drill from outside inwards.
Nota: Ángulo para perforar de afuera hacia adentro.
Remarque : Angle de perçage de l'extérieur vers l'intérieur.

11



12

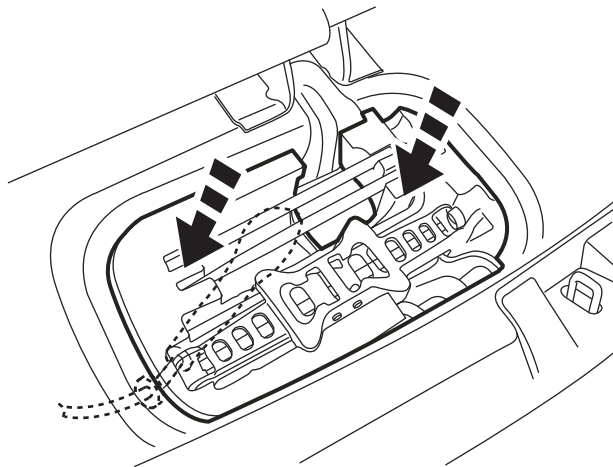


Note: Push Relay Bank through hole into well with grommet, then pull grommet outward to seal.
Add RTV to outside.

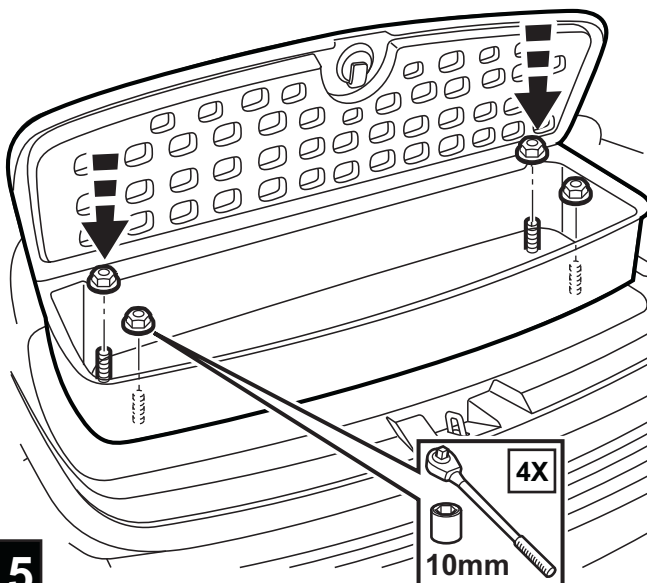
Nota: Empuje el Banco de relés a través el orificio y hacia el hueco con ojal, después tire el ojal hacia afuera para que selle. Aplique RTV en el exterior.

Remarque: Passez la batterie de relés à travers le trou dans le puits qui possède un protecteur d'orifice caoutchouté puis tirez sur le protecteur vers l'extérieur pour sceller.
Appliquez un scellant à l'extérieur.

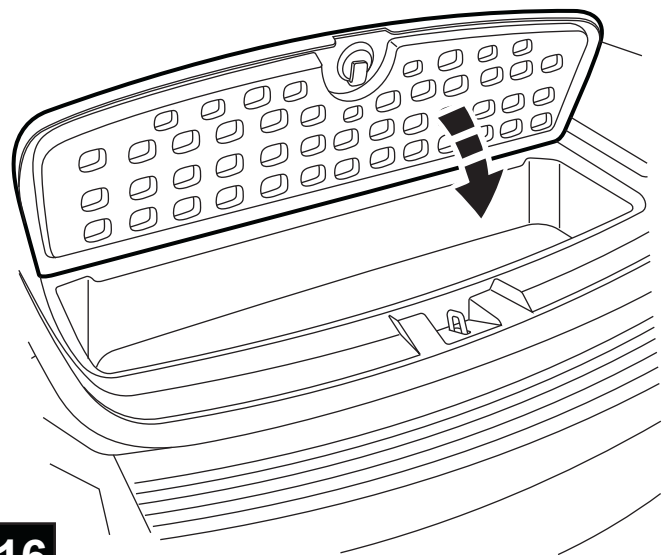
13



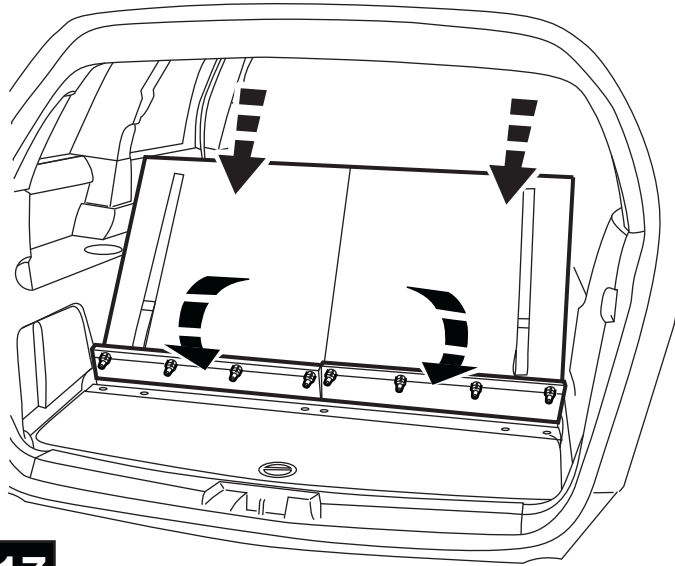
14



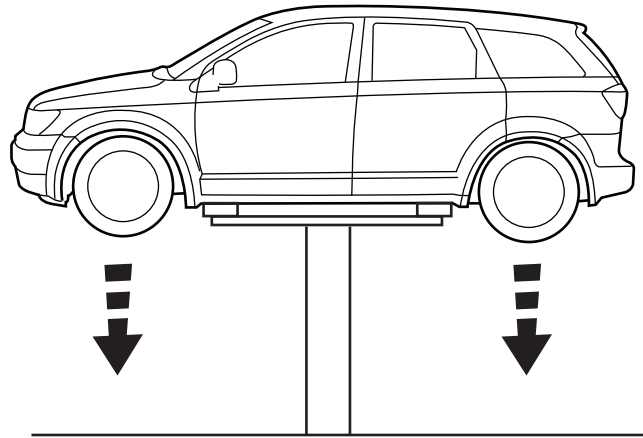
15



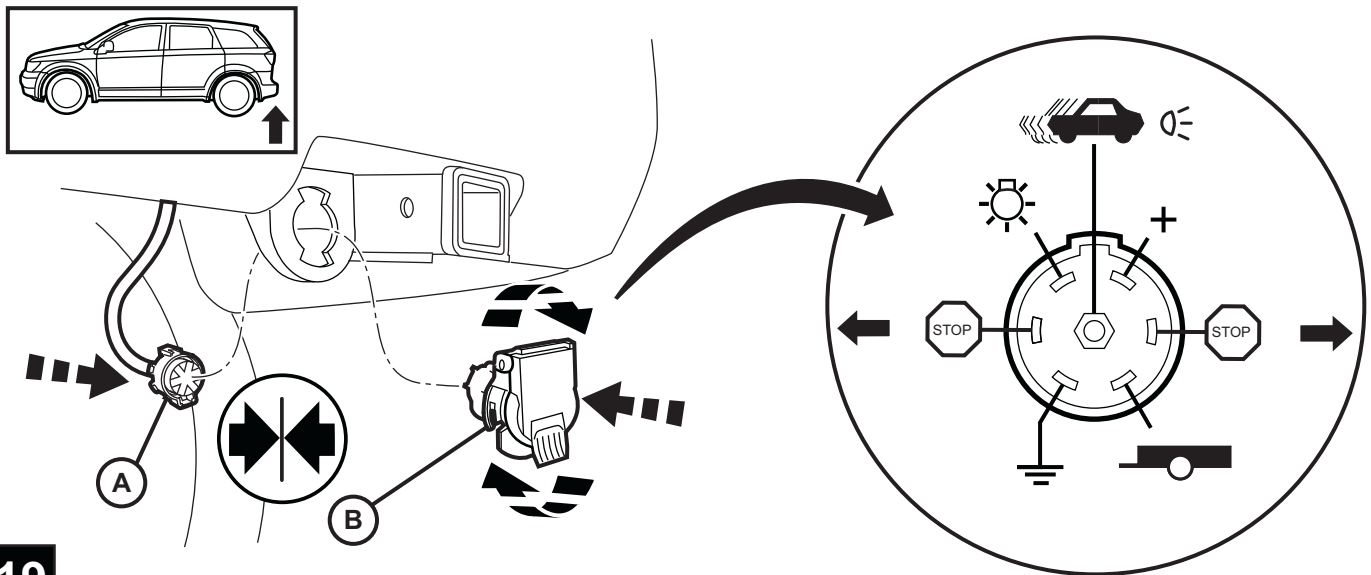
16



17



18



19

CAUTION

WHEN ROUTING TOW HARNESS THROUGH ENGINE COMPARTMENT, HARNESS MUST BE MOUNTED AWAY FROM EXHAUST MANIFOLD HEAT SHIELD AND EXHAUST PIPE.

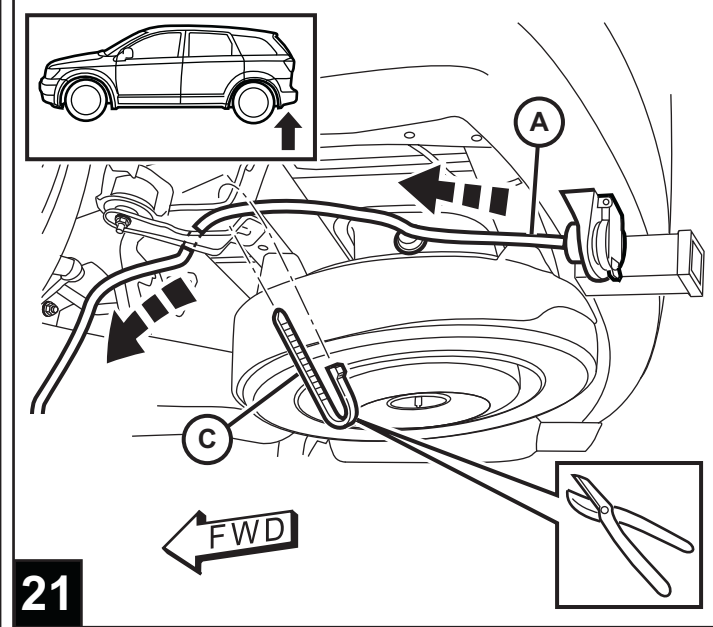
PRECAUCIÓN

CUANDO ENCAUCE EL ARNÉS PARA REMOLQUE POR EL COMPARTIMIENTO DEL MOTOR, EL ARNÉS DEBERÁ ESTAR MONTADO A DISTANCIA DEL MÚLTIPLE DE ESCAPE, DEL PROTECTOR CONTRA CALOR Y DEL TUBO DE ESCAPE.

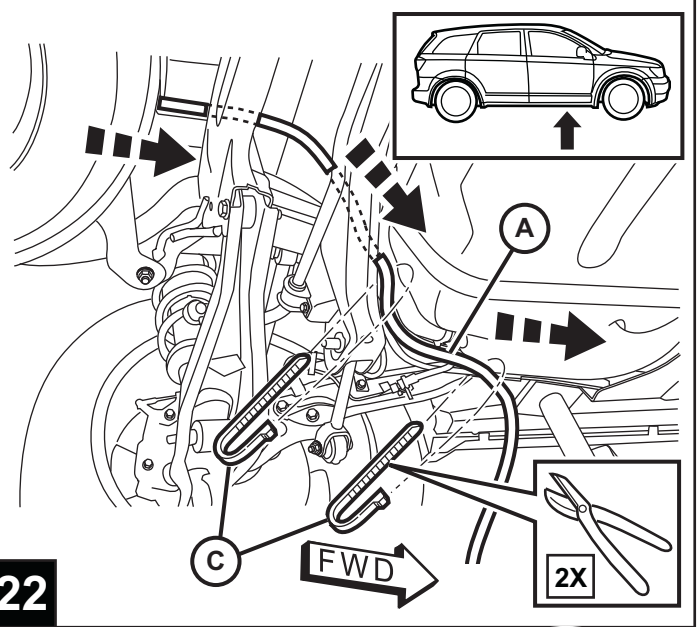
MISE EN GARDE

LORS DE L'ACHEMINEMENT DU FAISCEAU DE REMORQUAGE PAR LE COMPARTIMENT-MOTEUR, LE FAISCEAU DOIT ÊTRE POSITIONNÉ À L'ÉCART DU PROTECTEUR THERMIQUE DU COLLECTEUR D'ÉCHAPPEMENT ET DU TUYAU D'ÉCHAPPEMENT.

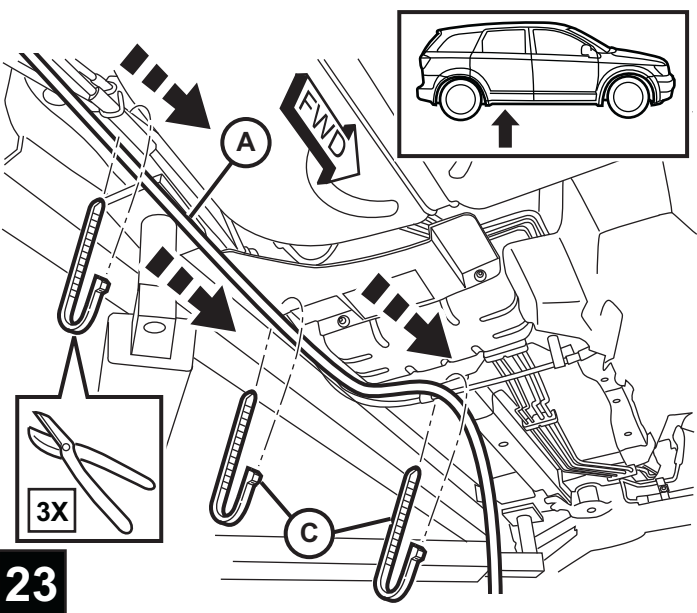
20



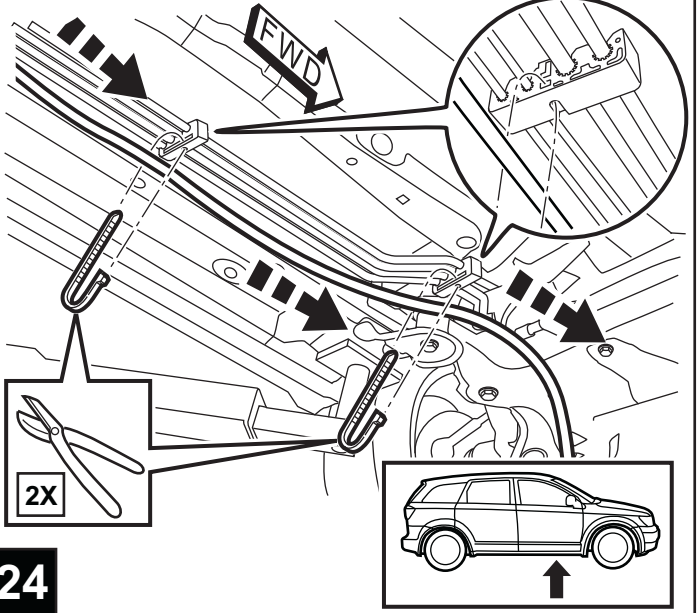
21



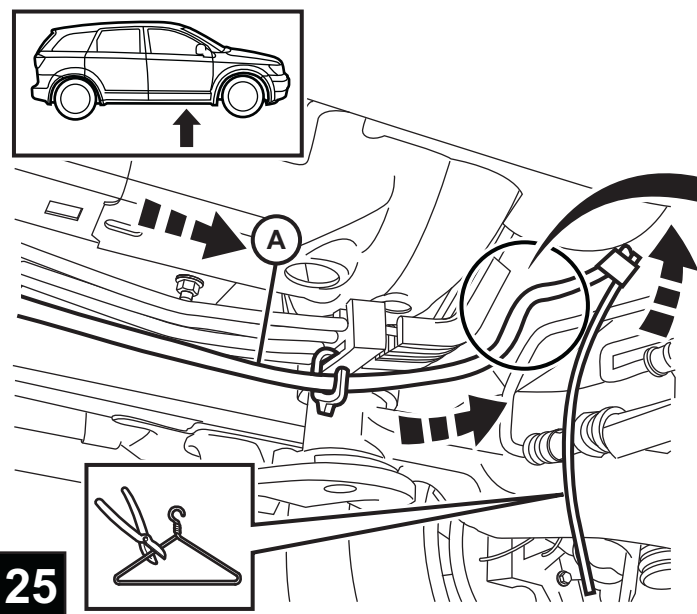
22



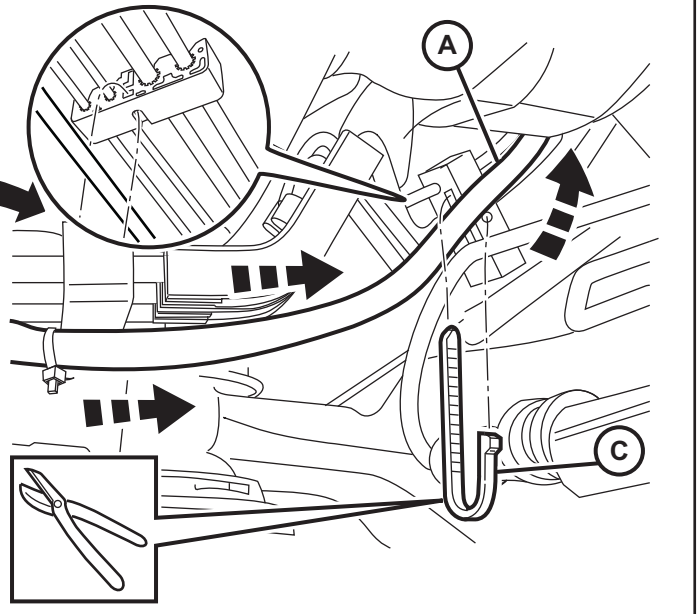
23

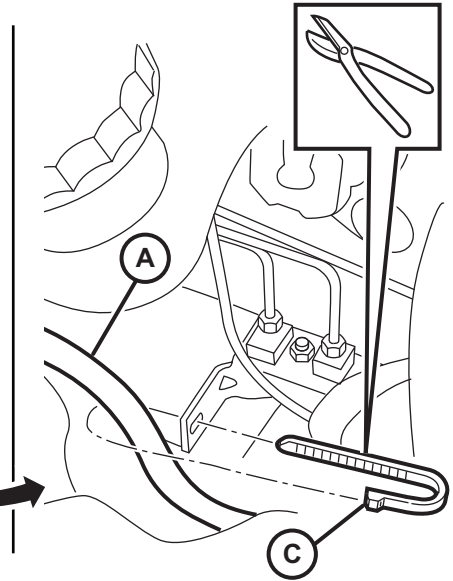
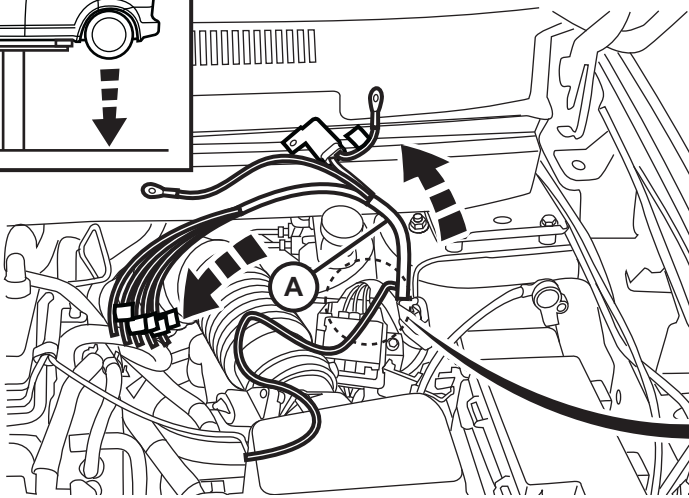
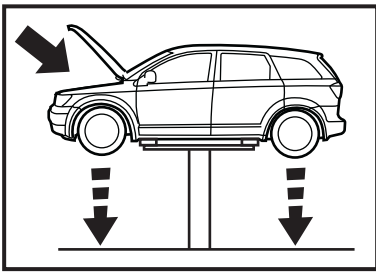


24

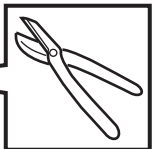
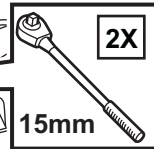
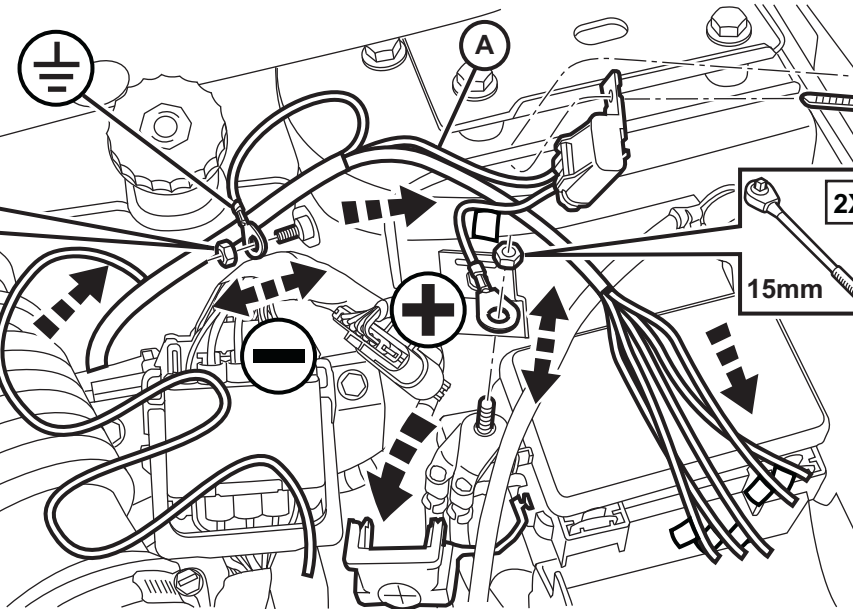
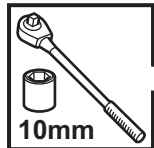


25

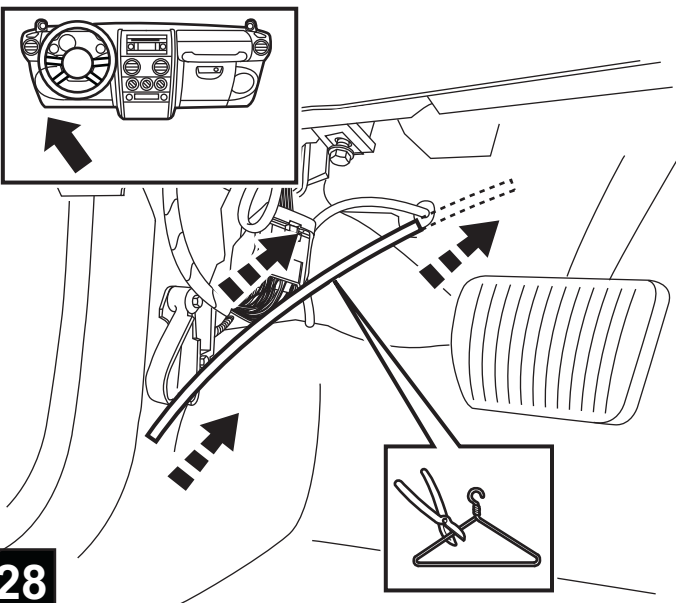
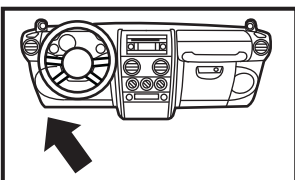




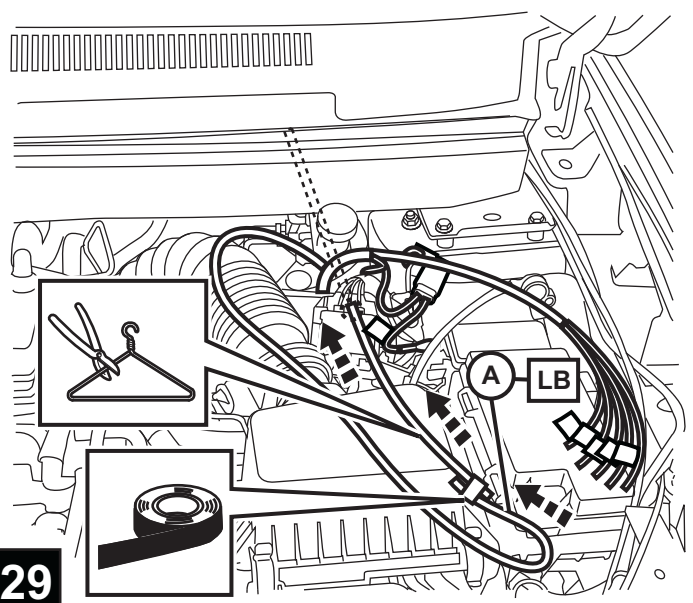
26



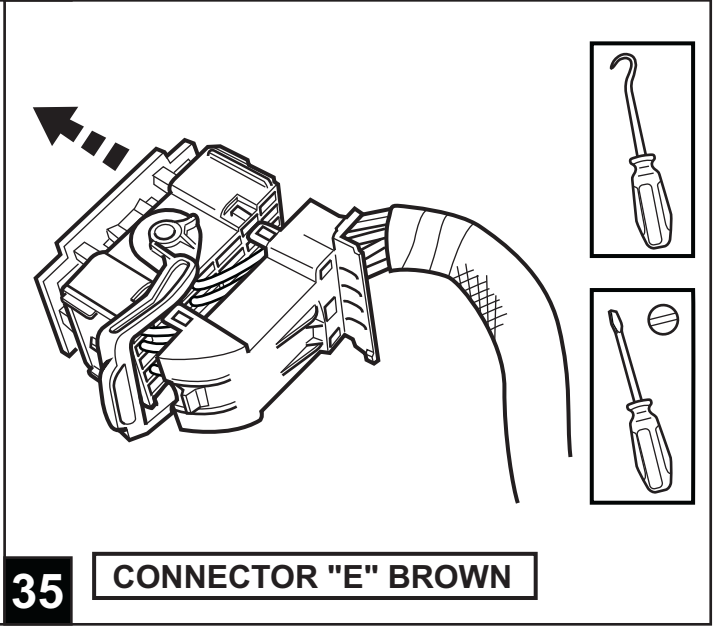
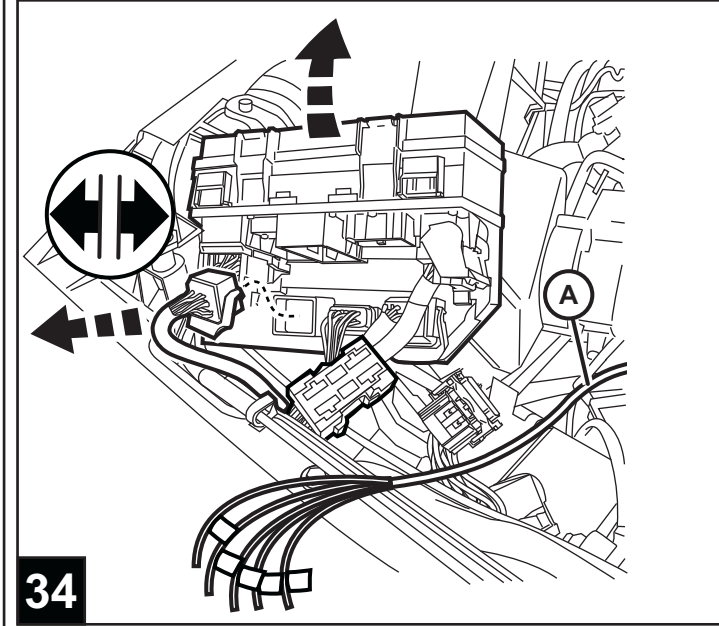
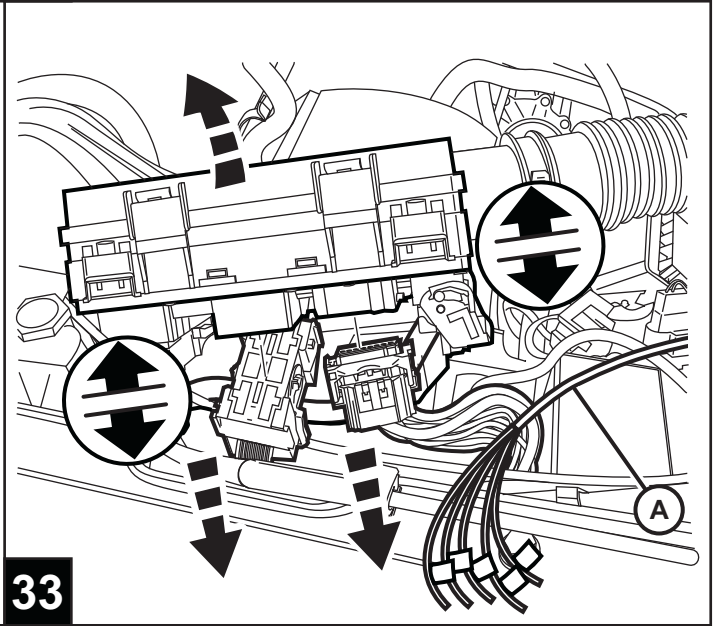
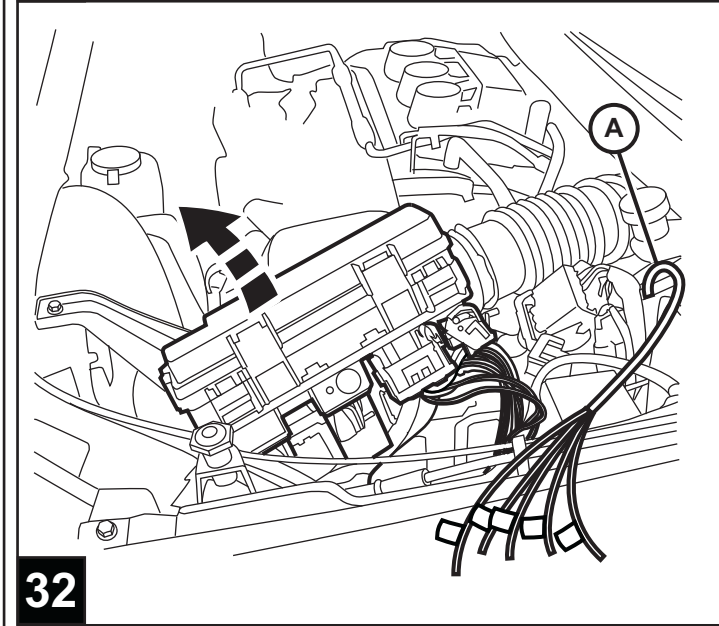
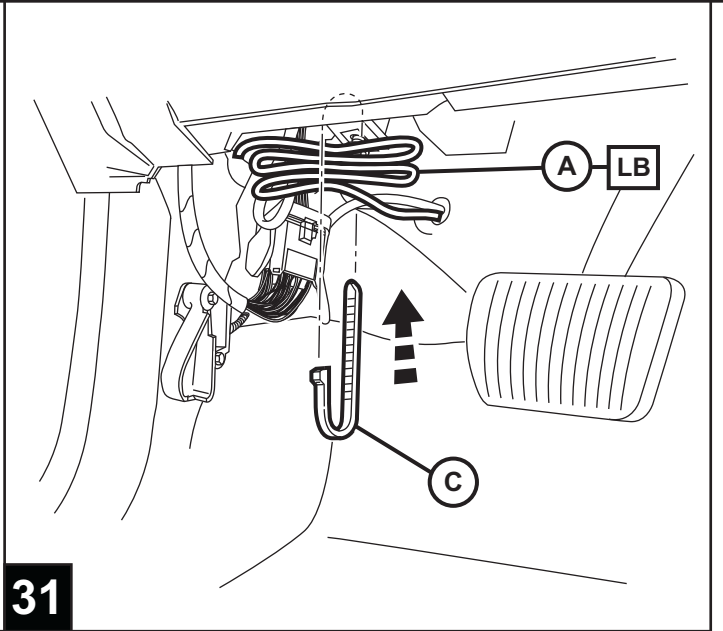
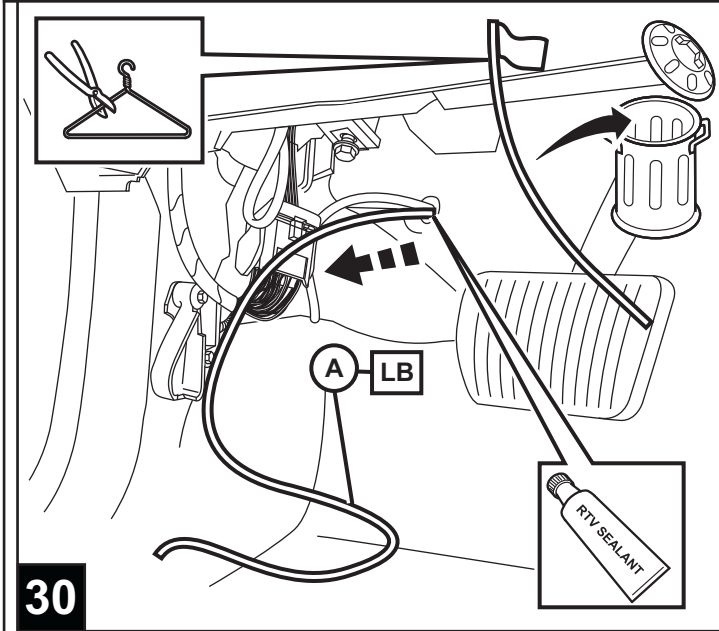
27

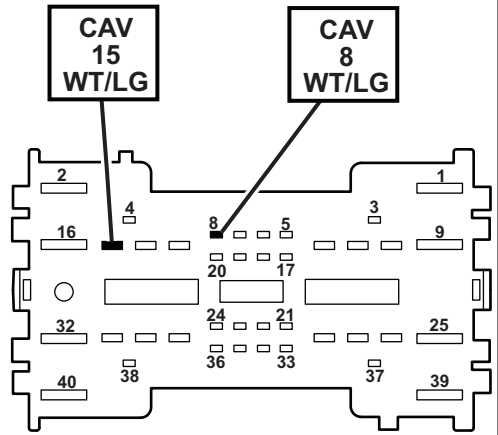
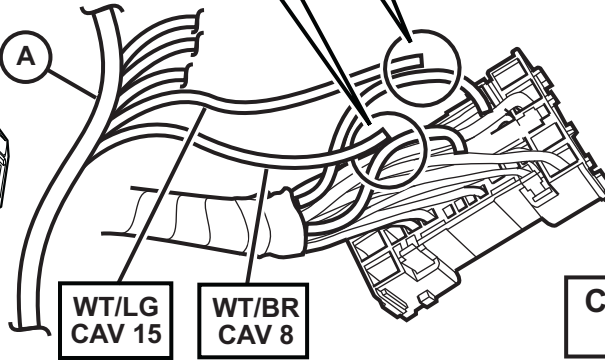
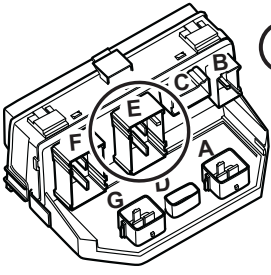
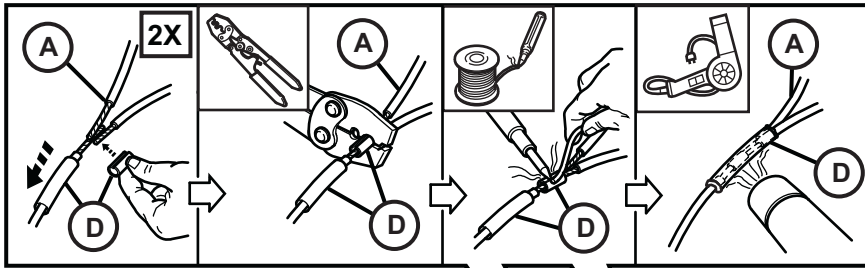


28



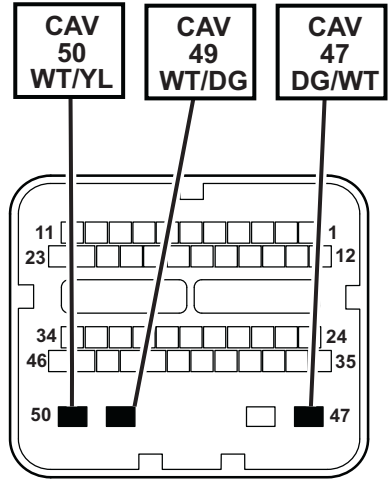
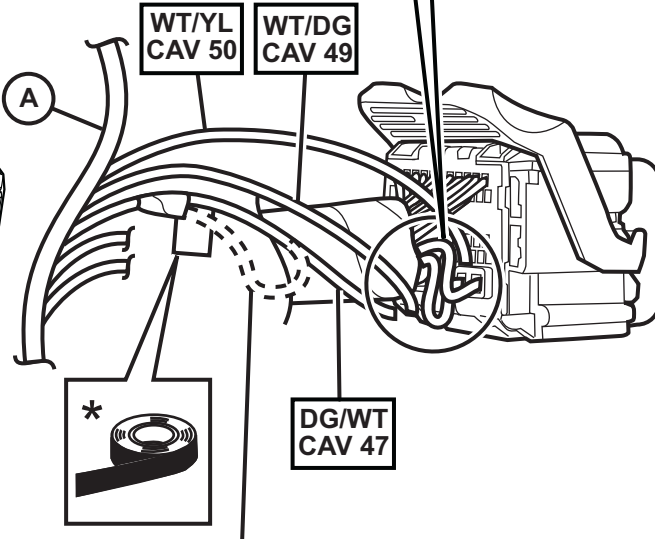
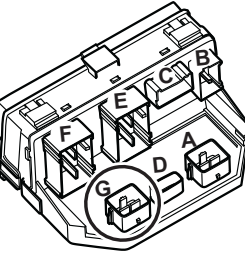
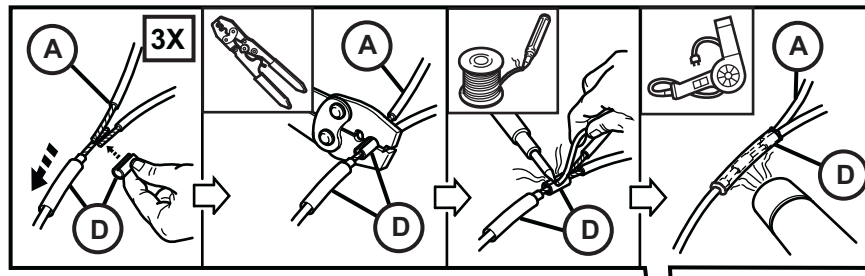
29





CONNECTOR "E" BROWN FACE VIEW

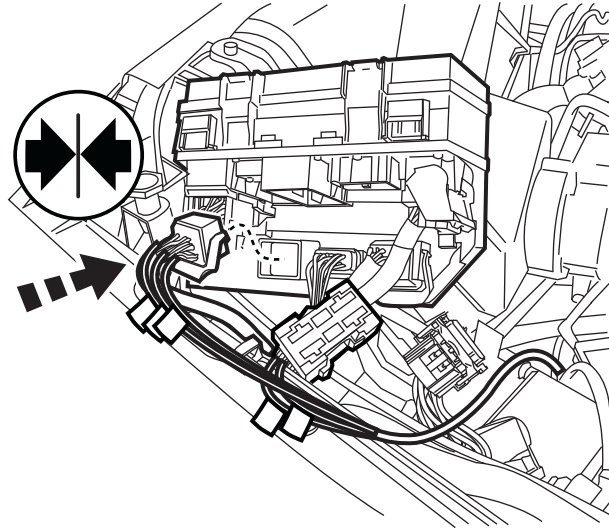
36



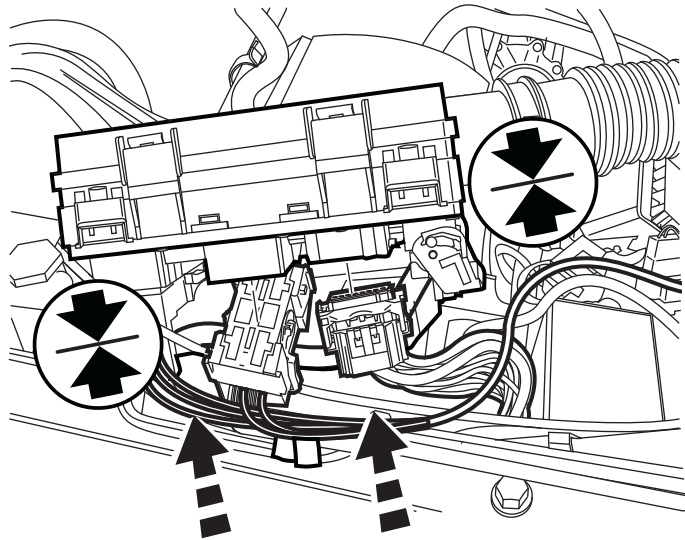
CONNECTOR "G" FACE VIEW

37

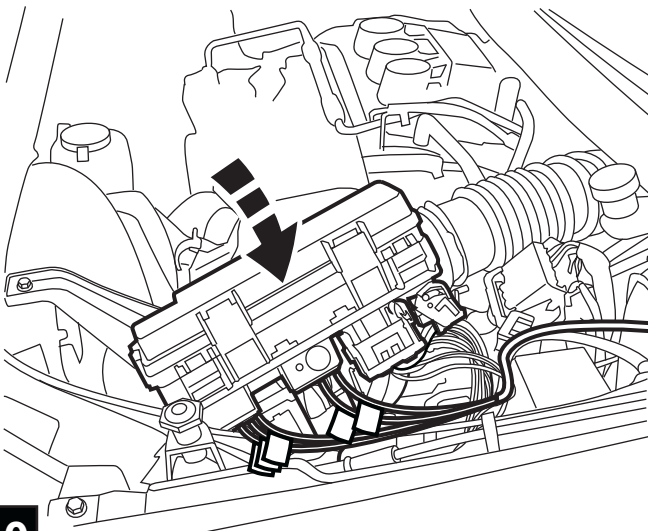
*** ON VEHICLES WITH COMBINED LIGHTING DISREGARD AND TAPE BACK KIT HARNESS DG/WT WIRE**



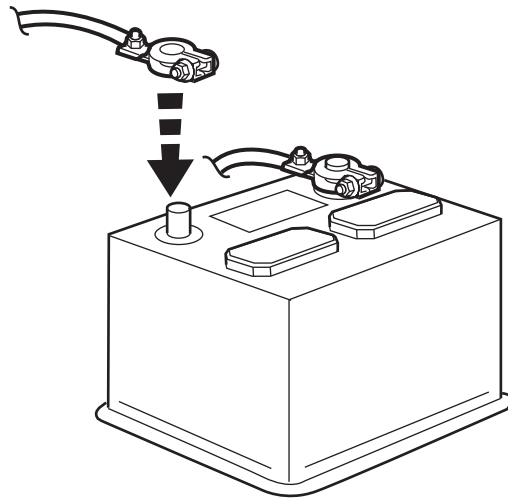
38



39



40



41