



## CONTENTS

- |                         |                              |
|-------------------------|------------------------------|
| (1) Front Air Deflector | (4) Abrasive Resistant Tapes |
| (2) Center Brackets     | (4) Screws                   |
| (2) Metal Wing Clips    | (4) Washers                  |
| (1) Alcohol Wipe        | (4) Rubber Gaskets           |

### STEP 1

Thoroughly clean and dry the hood prior to installation. Trial fit the Front Air Deflector centrally onto hood. Note the holes in the Front Air Deflector in relation to the hood lip. Mark these hole positions onto the hood with a non-permanent marker or pencil. Remove the Front Air Deflector.

See **FIGURE 1**.

### STEP 2

Open the hood and remove the three (3) nuts securing the chrome badge to the hood. Carefully remove the chrome badge. Retain the nuts and badge for re-installation.

See **FIGURE 2**.

### STEP 3

Identify the center metal brackets. Adhere the rubber gasket to the mounting surface of each bracket. Repeat procedure for the metal wing clips.

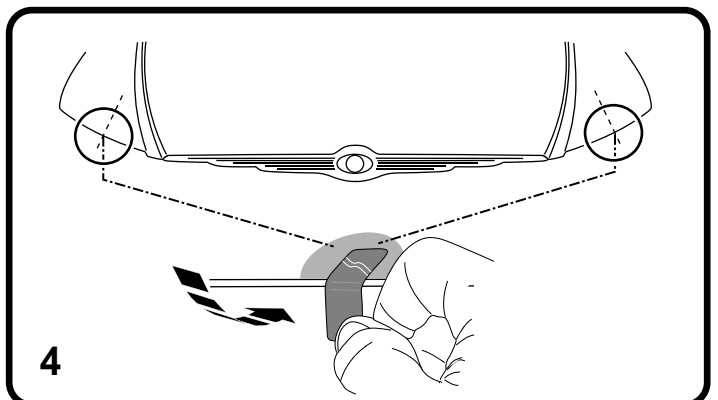
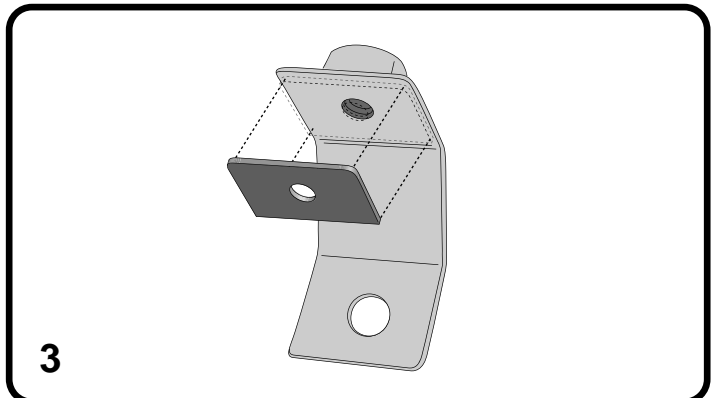
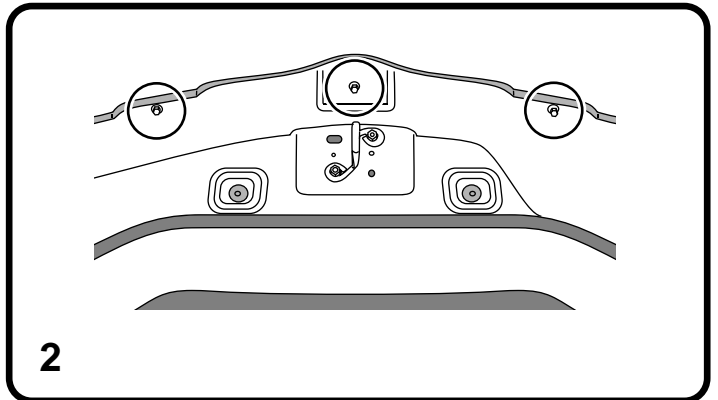
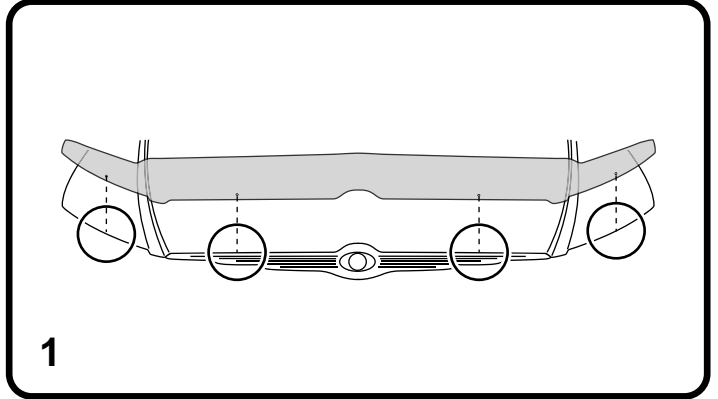
See **FIGURE 3**.

### STEP 4

At the previously marked Front Air Deflector hole locations, clean the areas with the alcohol wipe provided. Wipe off any residue with a dry clean cloth. At the outer Front Air Deflector hole locations, adhere abrasive resistant tape strips provided to the hood lip. Apply each tape strip so approximately half of each strip is adhered to the topside of the hood, and half is adhered to the underside of hood.

See **FIGURE 4**.

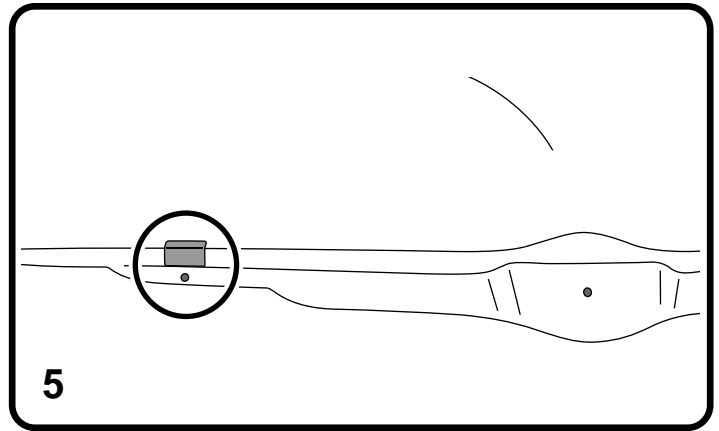
**IMPORTANT:** Read all instructions carefully before beginning the installation. The ideal installation temperature is between 65 - 110 F (18- 43 C).



**STEP 5**

At the inner Front Air Deflector hole locations, adhere the abrasive resistant tape strips above the outer chrome badge holes, as shown.

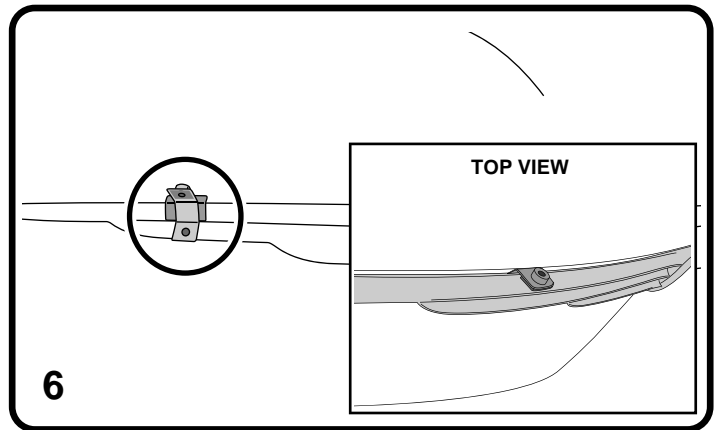
See **FIGURE 5**.



**STEP 6**

Install the center metal brackets over the outer studs on the chrome badge and re-fit the chrome badge to the hood with the previously removed nuts. Ensure correct orientation of the center metal brackets, so that when fitted, the bracket shape follows the contours of the hood, as shown.

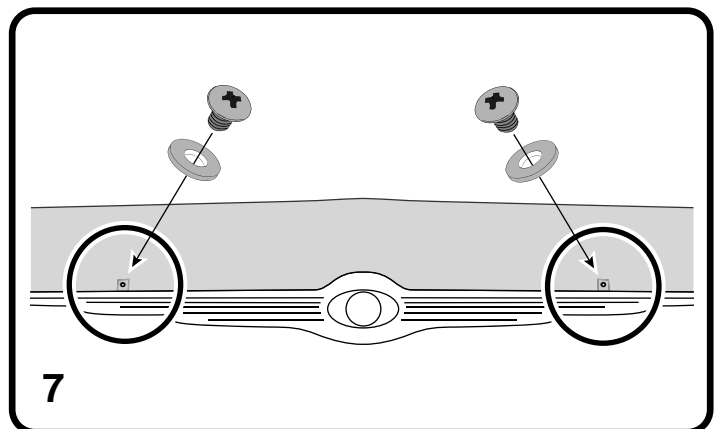
See **FIGURE 6**.



**STEP 7**

Re-fit the Front Air Deflector and secure to the inner metal clips with the screws and washers provided.

See **FIGURE 7**.



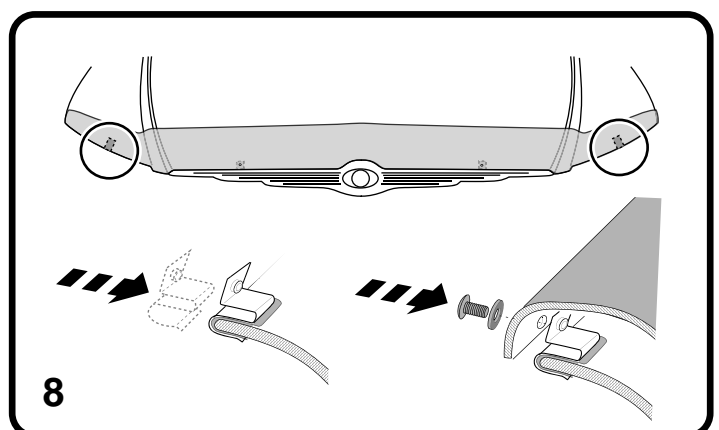
**STEP 8**

At the outer Front Air Deflector hole locations, locate the metal wing clips over the abrasive resistant tape strips on the hood lip.

**IMPORTANT: Ensure the metal wing clips rest over the tape strips and do not come into contact with the hoods paintwork. Failure to do this may result in permanent paint damage.**

Finally, secure the Front Air Deflector to the metal wing clips with the screws and washers provided.

See **FIGURE 8**.



## CONTENU

- |   |  |
|---|--|
| (1) Déflecteur frontal<br>aérodynamique | (4) Rubans résistant abrasifs            |
| (2) Crochets du centre                  | (4) Vis                                  |
| (2) Pincettes à oreilles<br>métalliques | (4) Bagues                               |
| (1) Serviette imbibée d'alcool          | (4) Joints d'étanchéité de<br>caoutchouc |

## ÉTAPE 1

Nettoyer et essuyer le capot de la voiture avant de commencer l'installation. Faites un essai pour positionner le Déflecteur frontal aérodynamique bien au centre du capot. Noter les trous où sera placé le Déflecteur frontal aérodynamique par rapport aux trous sur le rebord du capot. Marquer les trous de positionnement sur le capot avec un marqueur effaçable ou un crayon à mine. Enlever le Déflecteur frontal aérodynamique.

Voir la **FIGURE 1**.

## ÉTAPE 2

Ouvrir le capot et enlever les trois (3) écrous de sécurité de l'écusson en chrome situé à l'intérieur du capot. Enlever avec précaution l'écusson en chrome. Mettre les écrous et l'écusson de côté, afin de pouvoir les remettre une fois l'installation terminée.

Voir la **FIGURE 2**.

## ÉTAPE 3

Identifier où sont les crochets du centre métalliques. Coller les joints d'étanchéité de caoutchouc sur la surface de montage de chaque crochet. Répéter la procédure pour toutes les pincettes à oreilles métalliques.

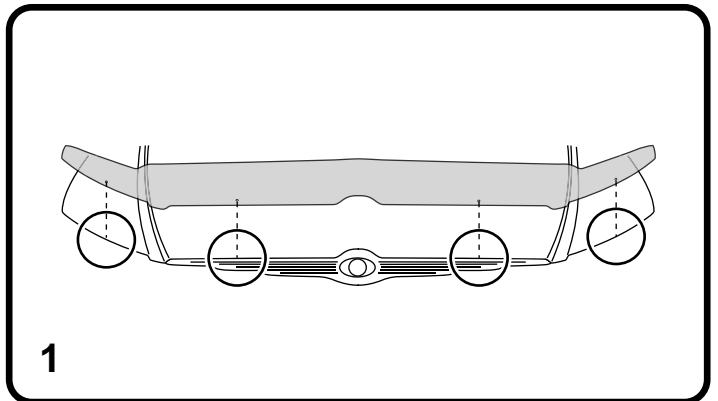
Voir la **FIGURE 3**.

## ÉTAPE 4

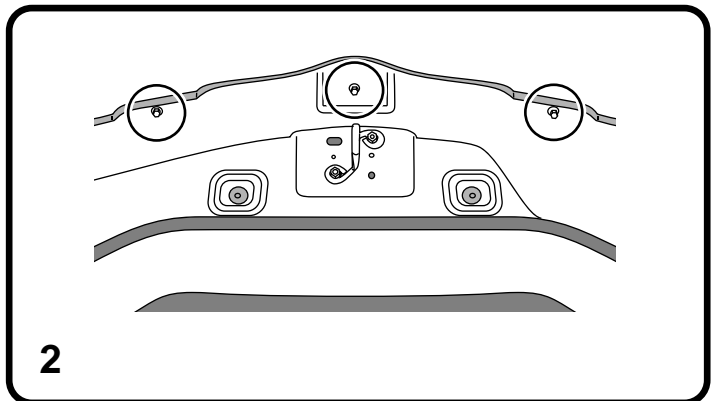
Nettoyer à l'aide d'une serviette imbibée d'alcool fournie, tous les endroits où les trous sont marqués d'un marqueur effaçable, situés sur le Déflecteur frontal aérodynamique. Enlever tout résidu à l'aide d'un linge propre. Sur les trous extérieurs du Déflecteur frontal aérodynamique, coller les bandes du ruban résistant abrasif, lesquelles vont sur le rebord du capot. Appliquer chaque bande de manière à ce que la moitié de chaque bande colle sur le dessus du capot et que l'autre moitié colle sur le dessous du capot.

Voir la **FIGURE 4**.

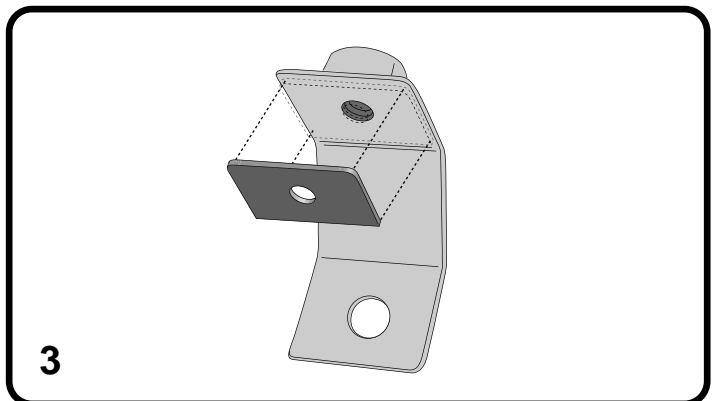
**IMPORTANT:** Veuillez lire attentivement toutes les instructions avant de commencer à installer cet article. L'installation idéale devrait est faite selon une température ambiante entre 65 – 110 F (18 – 43 C).



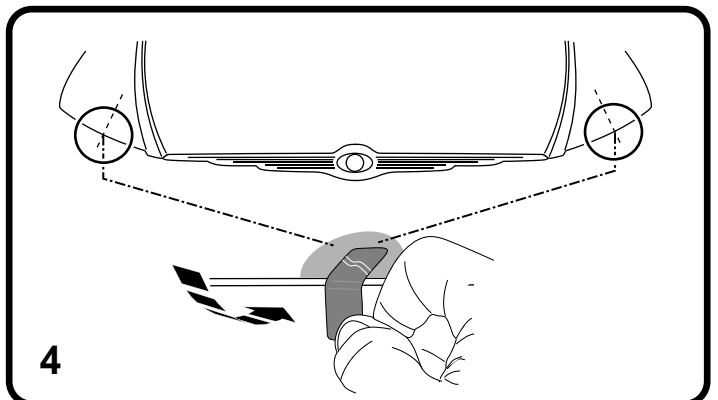
1



2



3

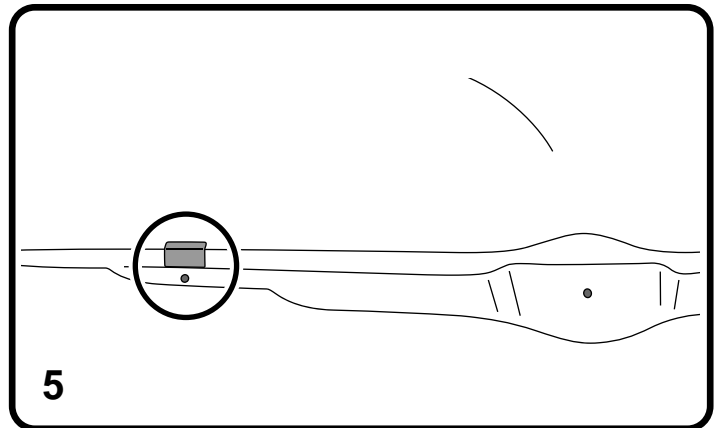


4

### ÉTAPE 5

Sur les trous intérieurs du Déflecteur frontal aérodynamique, coller les bandes de ruban résistant abrasif au-dessus des trous de l'écusson en chrome, tel qu'indiqué.

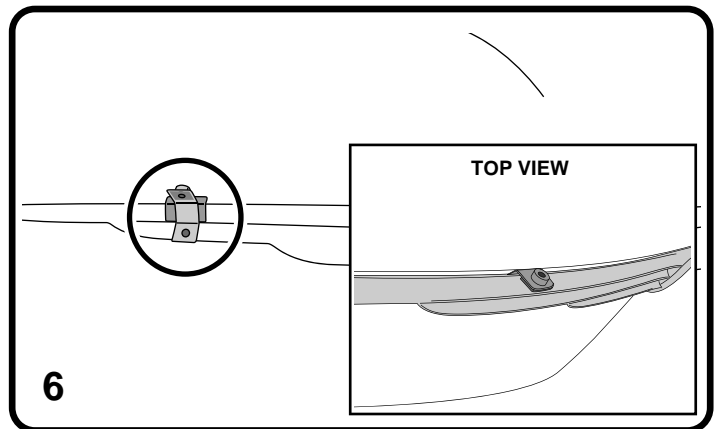
Voir la **FIGURE 5**.



### ÉTAPE 6

Installer les crochets du centre métalliques par-dessus les goujons de l'écusson en chrome et remettre en position l'écusson en chrome sur le capot avec les écrous enlevés auparavant. Assurez-vous que l'orientation des crochets du centre métalliques est correcte, de manière à ce qu'ils soient bien enlignés une fois le capot remis en place, tel qu'indiqué.

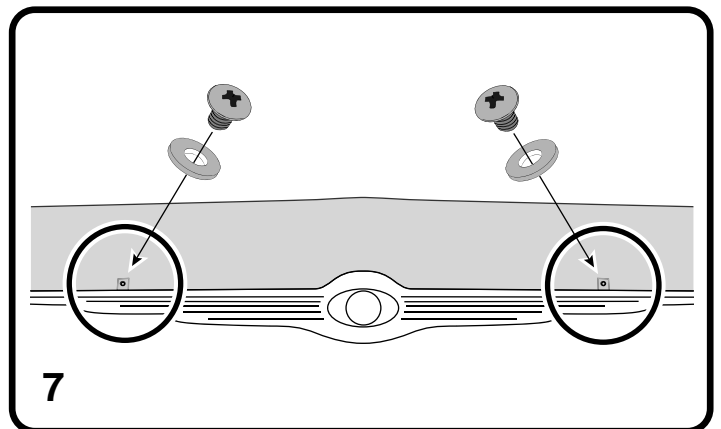
Voir la **FIGURE 6**.



### ÉTAPE 7

Remettre le Déflecteur frontal aérodynamique à sa place et serrez-le en place avec les pinces à oreilles métalliques intérieures, les vis et les bagues fournies.

Voir la **FIGURE 7**.



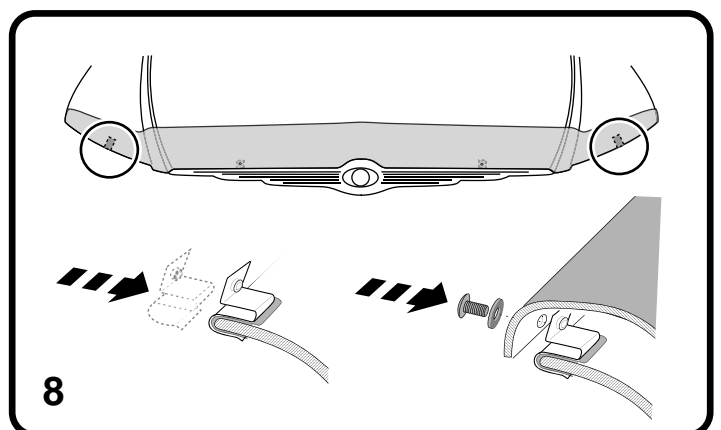
### ÉTAPE 8

Vous devrez localiser les pinces à oreilles métalliques situées dessous le ruban résistant abrasif sur le rebord du capot, par les trous du Déflecteur frontal aérodynamique.

**IMPORTANT : Assurez-vous que les pinces à oreilles métalliques restent dessus les bandes du ruban et qu'elles n'entrent jamais en contact avec la peinture des capots, car cela pourrait endommager de façon permanente et irréparable, la peinture.**

Finalement, bien serrer les pinces à oreilles métalliques du Déflecteur frontal aérodynamique avec les vis et les bagues fournies.

Voir la **FIGURE 8**.



## CONTENTS

- |                                 |                                      |
|---------------------------------|--------------------------------------|
| (1) Deflector de aire delantero | (4) Cintas resistentes a la abrasión |
| (2) Soportes centrales          | (4) Tornillos                        |
| (2) Sujetadores de ala metálica | (4) Arandelas                        |
| (1) Paño con alcohol            | (4) junta de goma                    |

### PASO 1

Limpie y seque minuciosamente el capó antes de la instalación. Haga una prueba de encaje del deflector de aire delantero al centro del capó, para observar la posición de los orificios del deflector de aire delantero en relación con el borde del capó. Marque las posiciones de estos orificios en el capó con un lápiz o rotulador no permanente y luego retire el deflector de aire delantero.

Ver **FIGURE 1**.

### PASO 2

Abra el capó y retire las tres (3) tuercas que fijan la placa de cromo al capó. Retire cuidadosamente la placa de cromo. Conserve las tuercas y la placa para volver a instalarla después.

Ver **FIGURE 2**.

### PASO 3

Identifique los soportes de metal centrales. Adhiera la junta de goma a la superficie de montaje de cada soporte. Repita el procedimiento para los sujetadores de ala metálica.

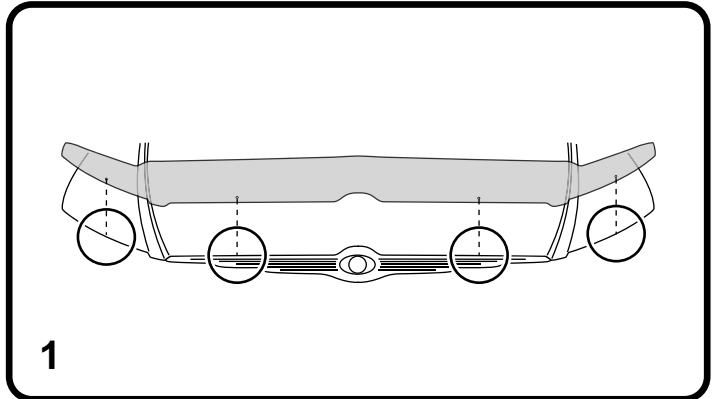
Ver **FIGURE 3**.

### PASO 4

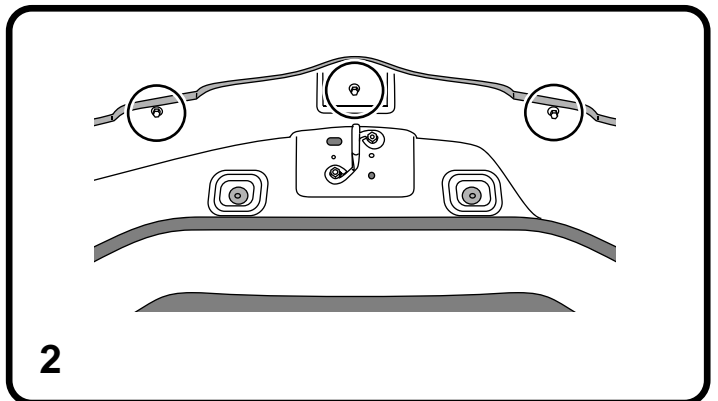
En las posiciones de los orificios del deflector de aire delantero marcados anteriormente, limpie las áreas con el paño con alcohol que se proporciona. Limpie todo residuo con un paño limpio y seco. Adhiera las tiras de cinta resistente a la abrasión proporcionadas al borde del capó, en las posiciones de los orificios exteriores del deflector de aire delantero. Aplique cada tira de cinta para que aproximadamente la mitad se adhiera a la cara superior del capó, y la otra mitad a la cara inferior.

Ver **FIGURE 4**.

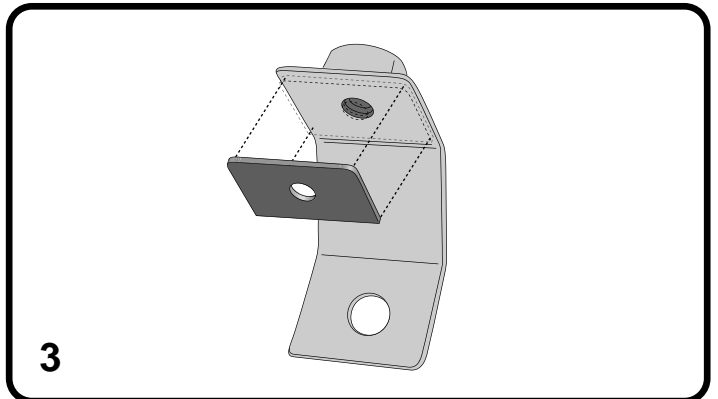
**IMPORTANTE:** Lea detenidamente todas las instrucciones antes de comenzar la instalación. La temperatura de instalación ideal es de entre 65 y 110 F (18 y 43 C).



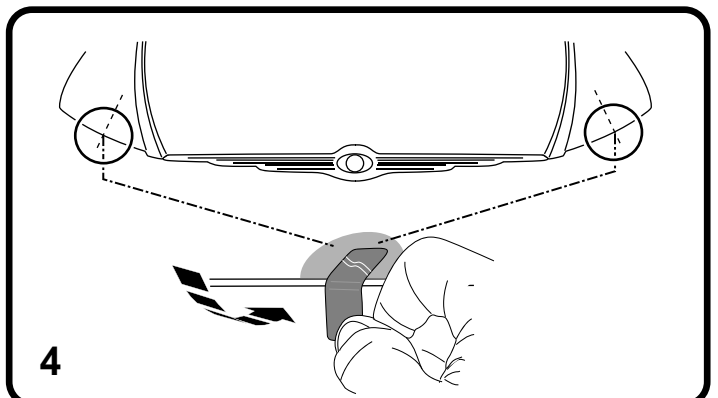
1



2



3

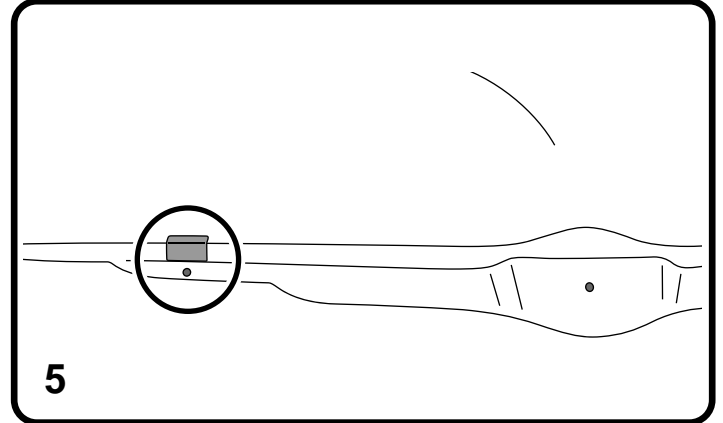


4

**PASO 5**

Adhiera las tiras de cinta resistente a la abrasión arriba de los orificios exteriores de la placa de cromo, en las posiciones de los orificios interiores del deflector de aire delantero, tal como se muestra.

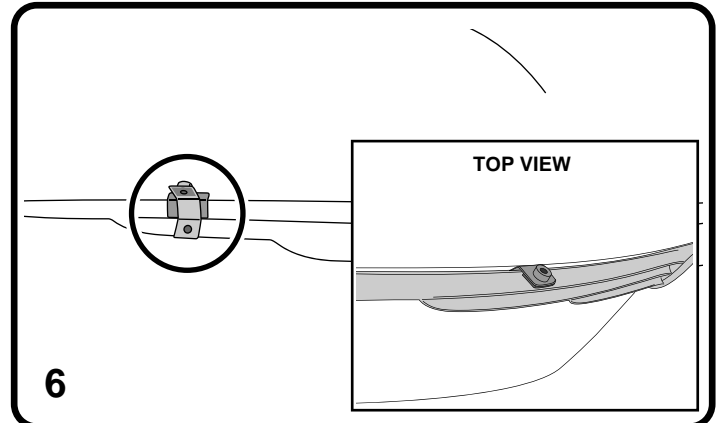
Ver **FIGURE 5**.



**PASO 6**

Adhiera las tiras de cinta resistente a la abrasión arriba de los orificios exteriores de la placa de cromo, en las posiciones de los orificios interiores del deflector de aire delantero, tal como se muestra.

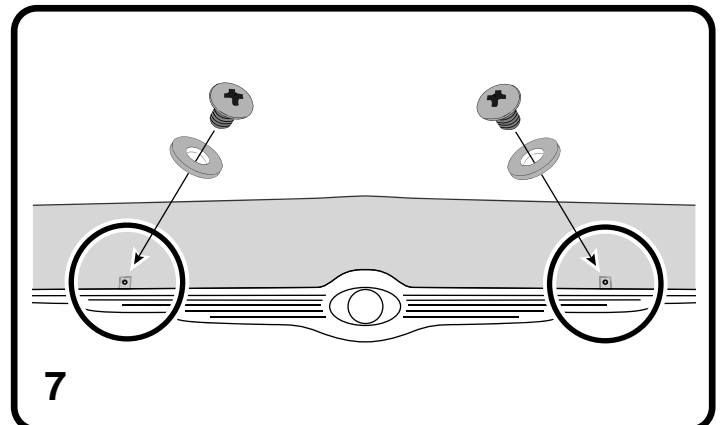
Ver **FIGURE 6**.



**PASO 7**

Vuelva a colocar el deflector de aire delantero y fíjelo a los sujetadores metálicos internos con los tornillos y las arandelas que se proporcionan.

Ver **FIGURE 7**.



**PASO 8**

En las posiciones de los orificios exteriores del deflector de aire delantero, coloque los sujetadores de ala metálica sobre las tiras de cinta resistente a la abrasión en el borde del capó.

**IMPORTANTE:** Asegúrese de que los sujetadores de ala metálica queden sobre las tiras de cinta y de que no entren en contacto con la pintura del capó. De lo contrario, pueden dañar permanentemente la pintura.

Finalmente, fije el deflector de aire delantero a los sujetadores de ala metálica con los tornillos y las arandelas que se proporcionan.

Ver **FIGURE 8**.

