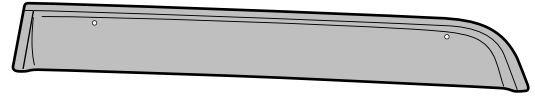
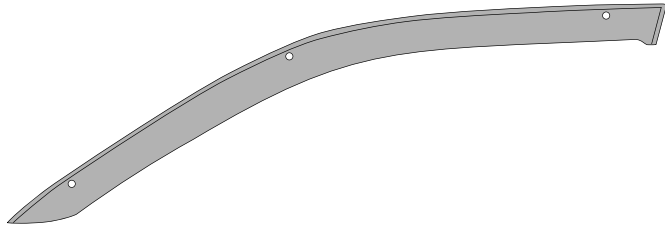




# RAM TRUCK

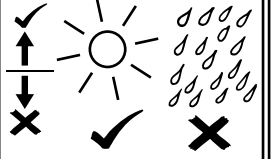
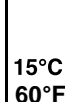
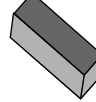
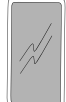
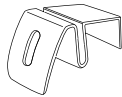
## Side Window Deflectors



QUAD OR CREW CAB ONLY

**A** 2x

**B** 2x



**C** 2x

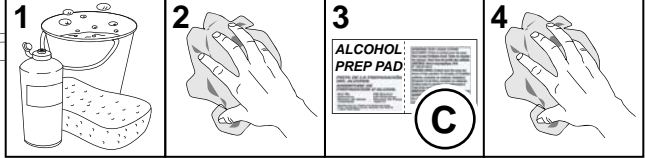
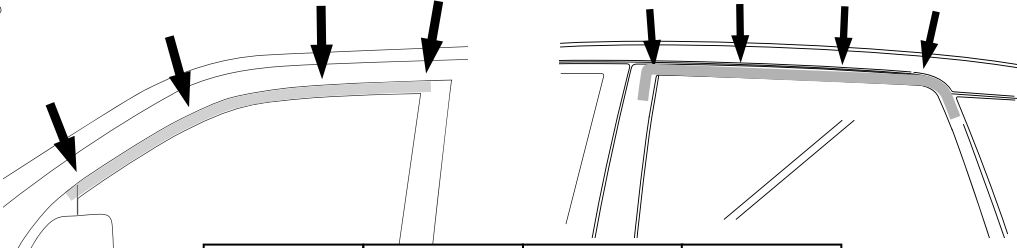
**D** 10x

**E** 10x

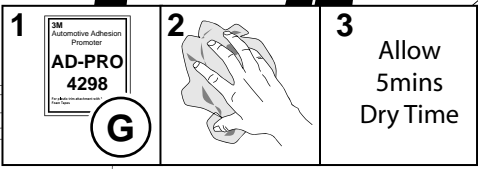
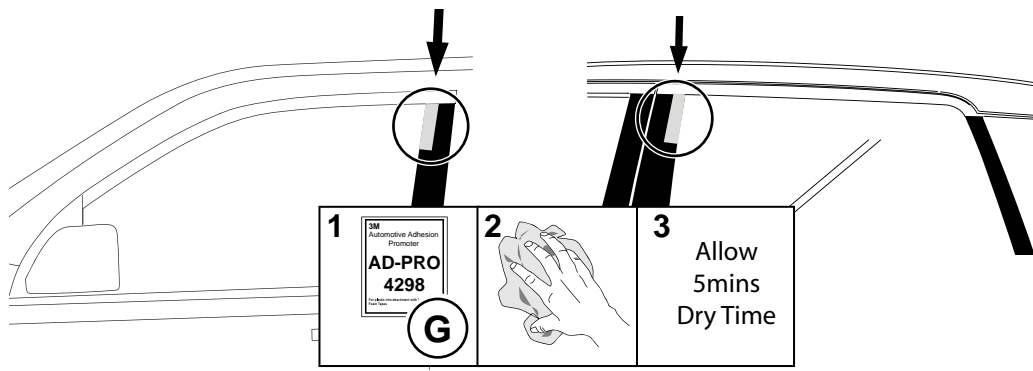
**F** 10x

**G** 1x

**H** 2x



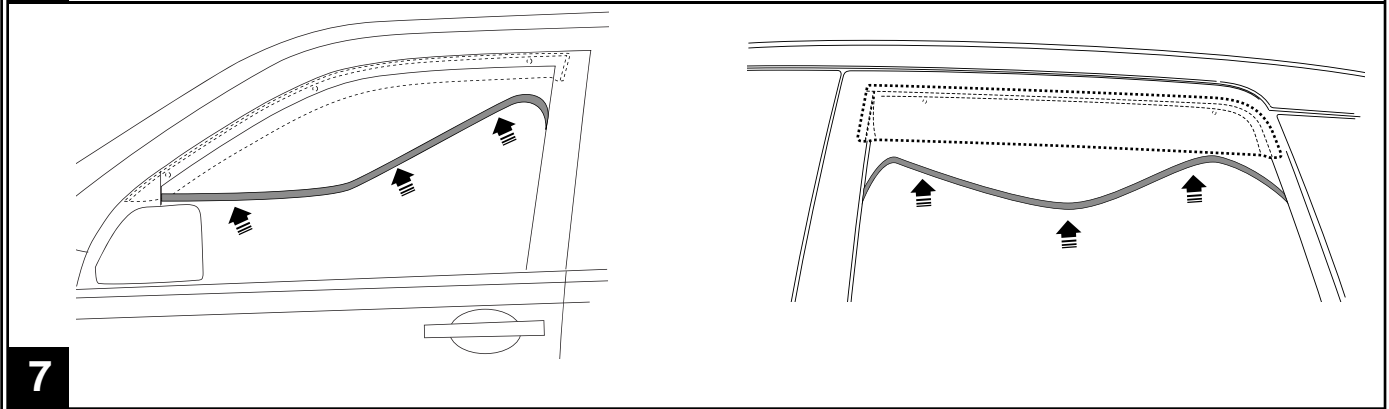
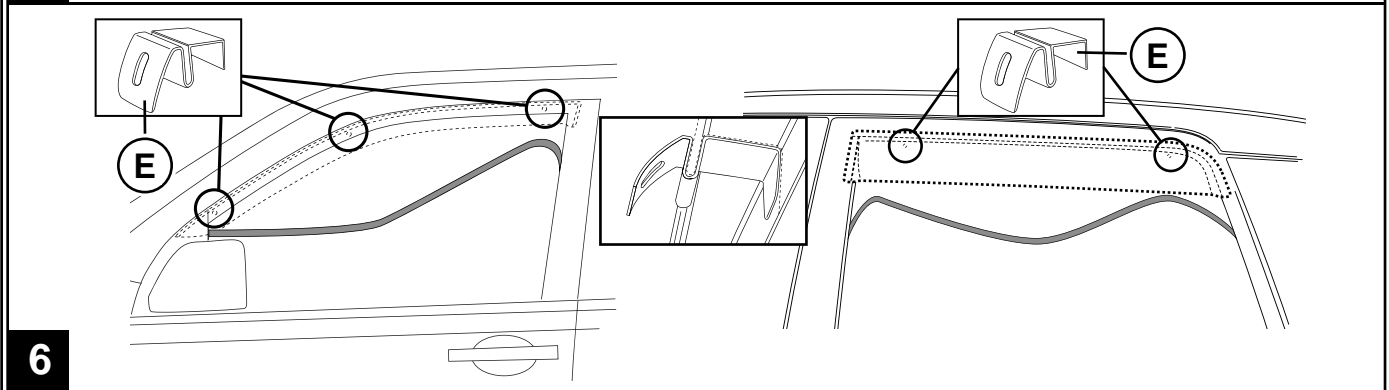
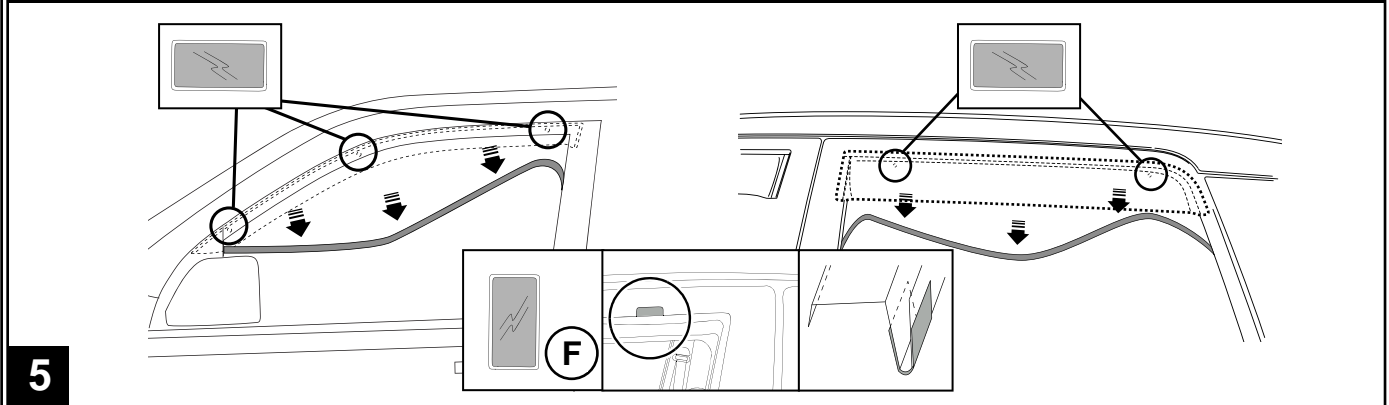
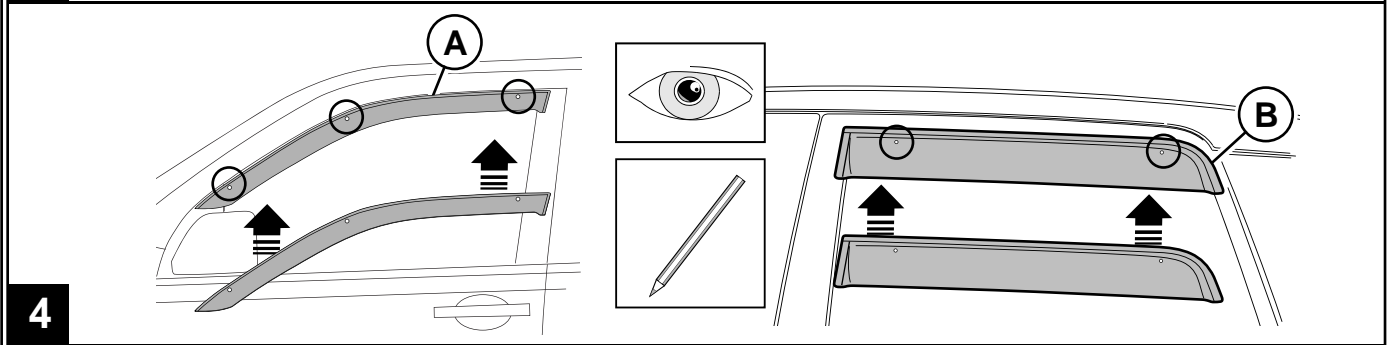
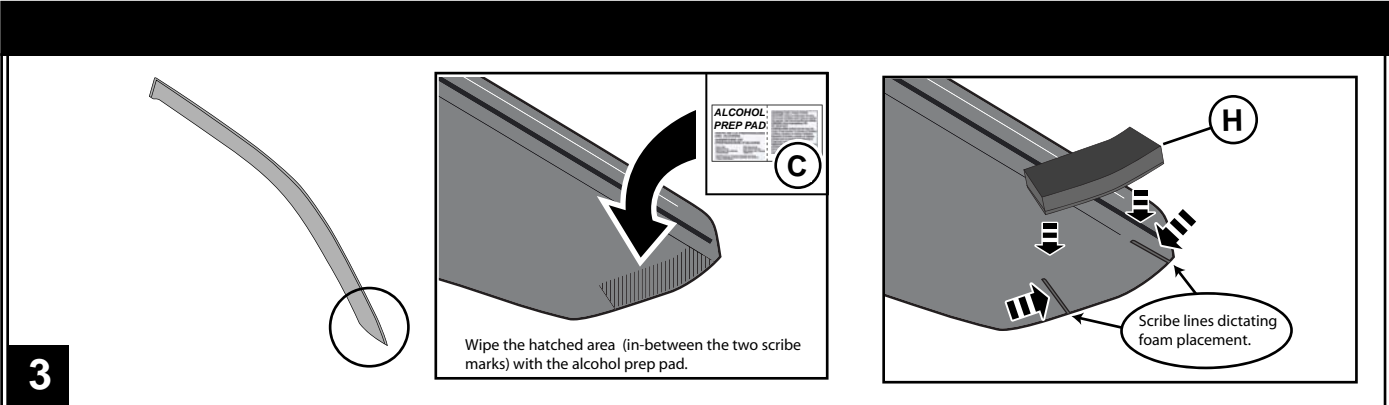
**1**

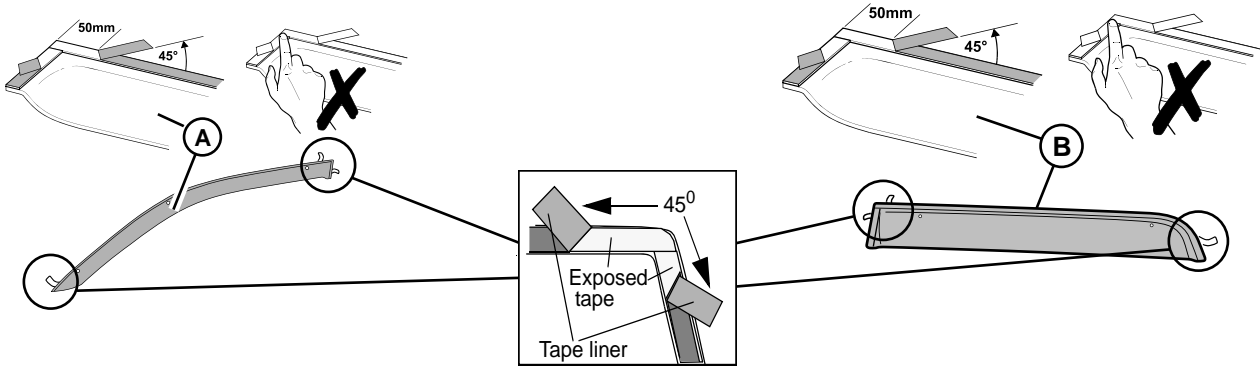


\*AD-PRO 4298 ONLY TO BE USED ON DOORS WITH BLACK VINYL PILARS\*

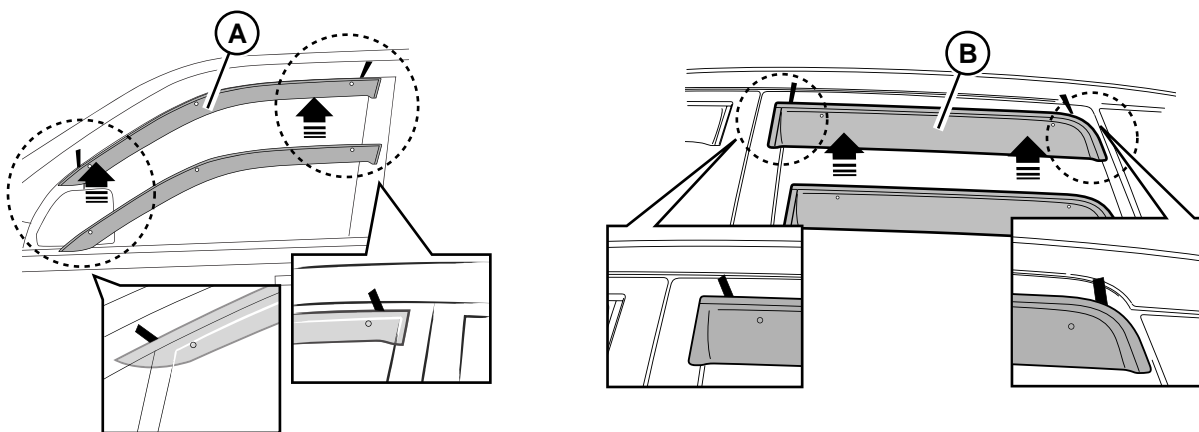
**2**

WIPE AWAY EXCESS AD-PRO 4298

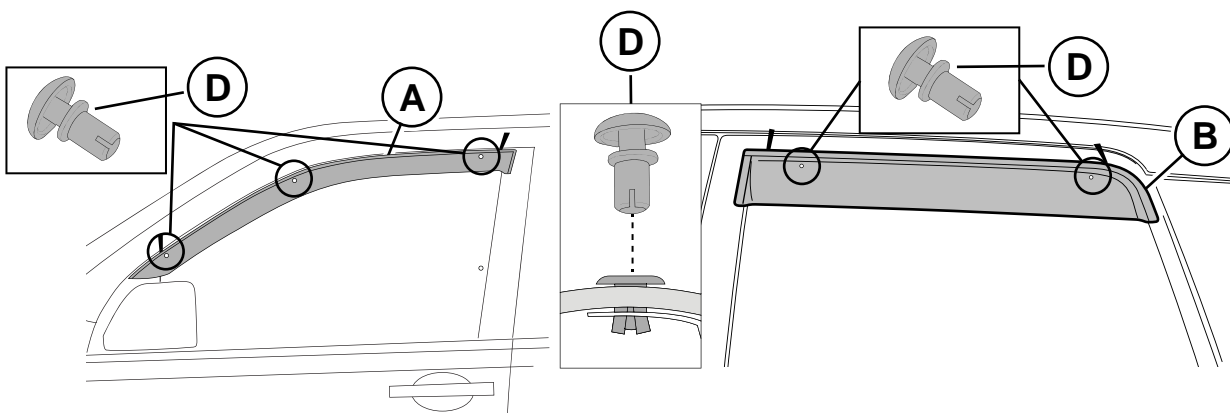




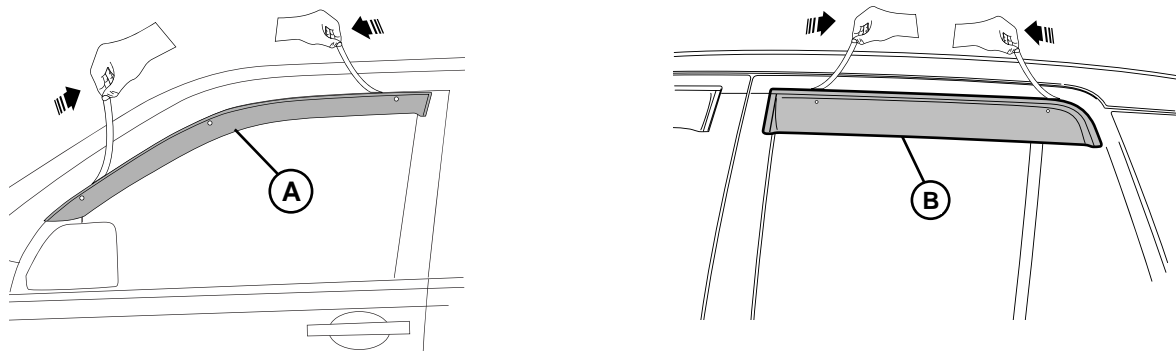
8



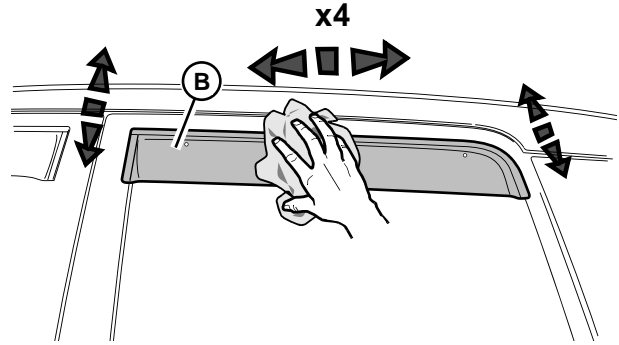
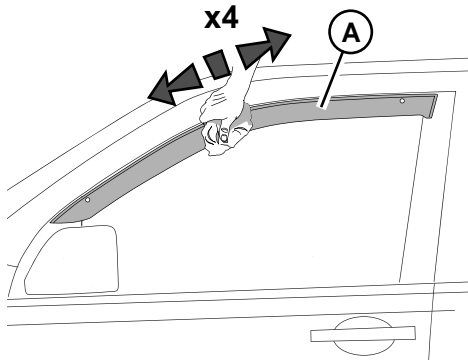
9



10

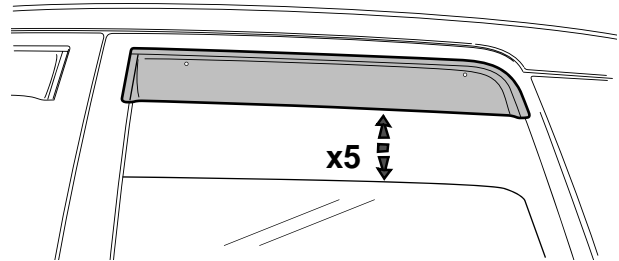
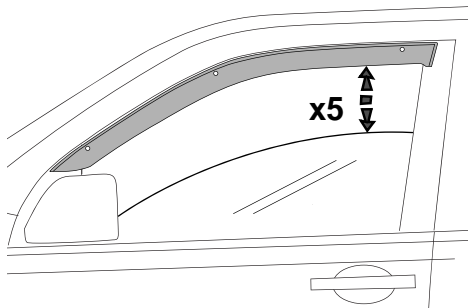


11



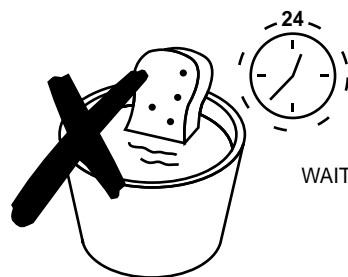
**12**

APPLY FIRM EVEN PRESSURE FOR 30 SECONDS



**13**

CYCLE WINDOWS OPEN/CLOSED AT LEAST 5 TIMES TO ENSURE SEAL IS INSTALLED PROPERLY

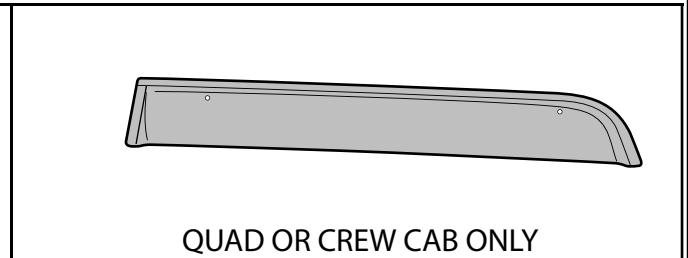
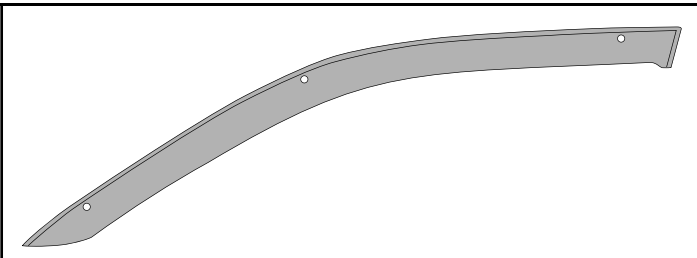


WAIT 24 HOURS BEFORE WASHING VEHICLE



# RAM TRUCK

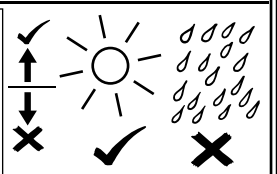
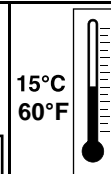
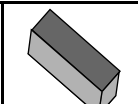
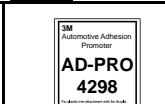
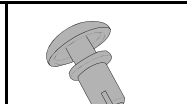
## Deflector de ventana lateral



QUAD OR CREW CAB ONLY

**A** 2x

**B** 2x



**C** 2x

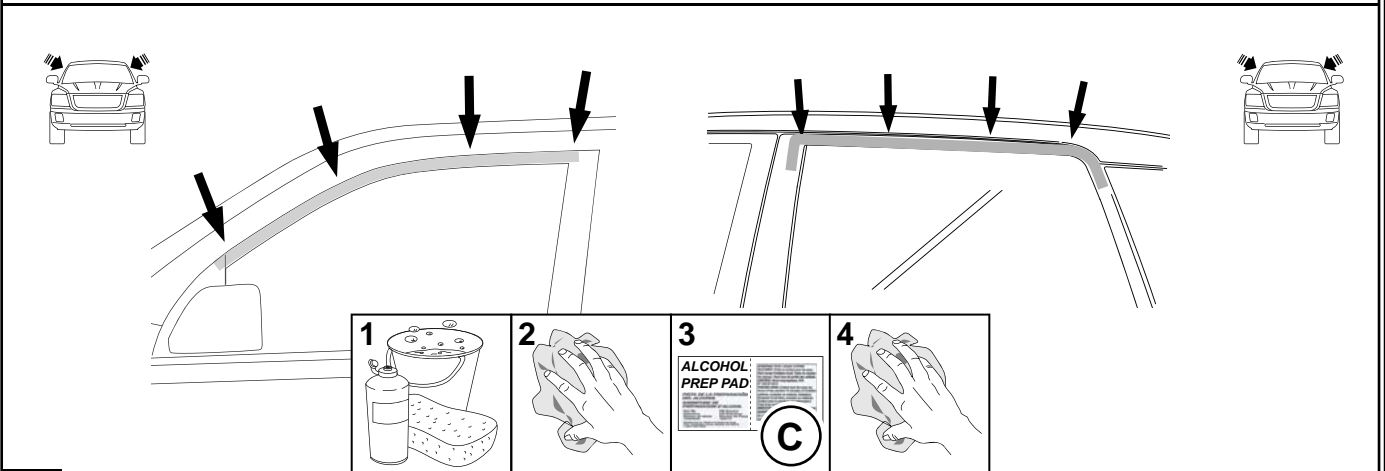
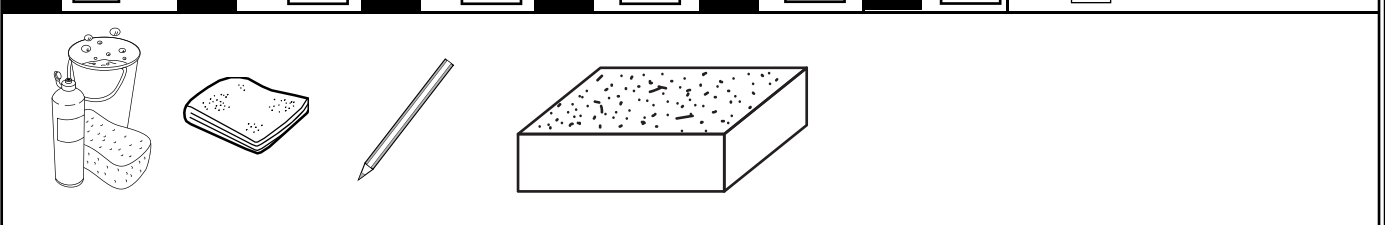
**D** 10x

**E** 10x

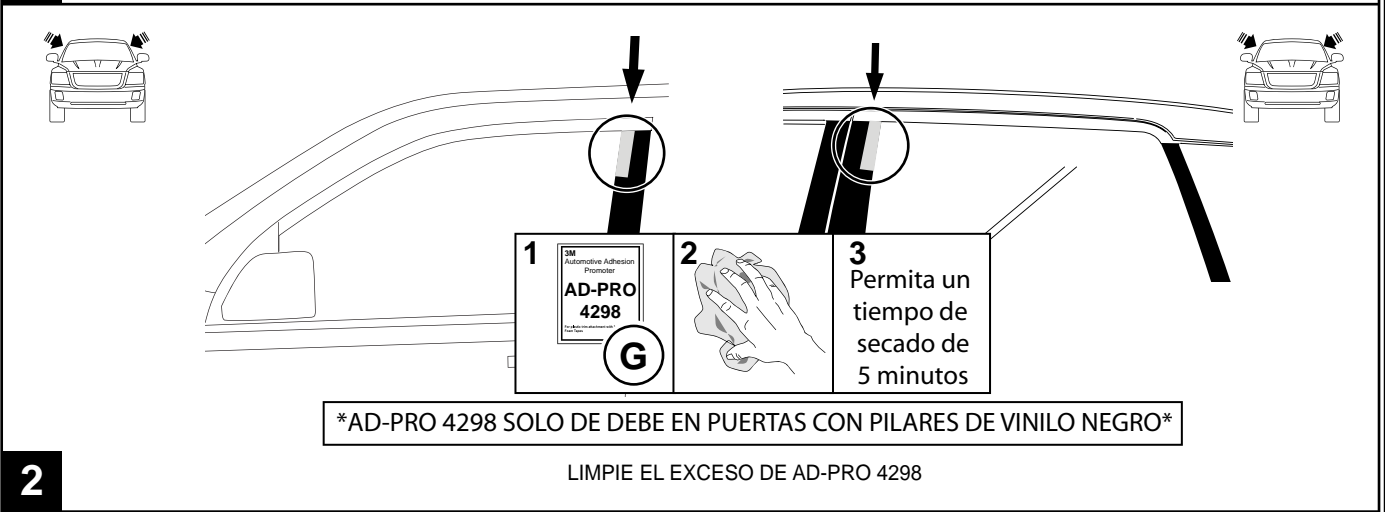
**F** 10x

**G** 1x

**H** 2x



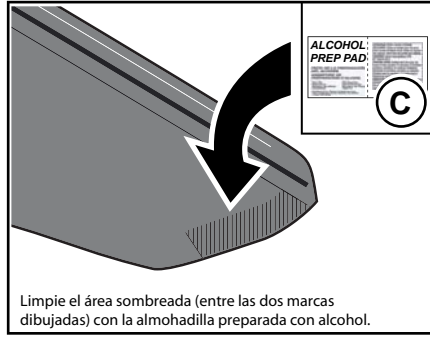
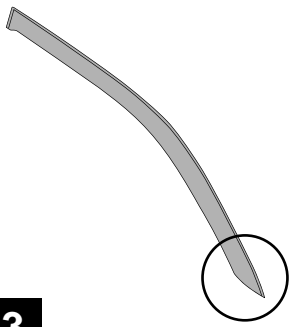
**1**



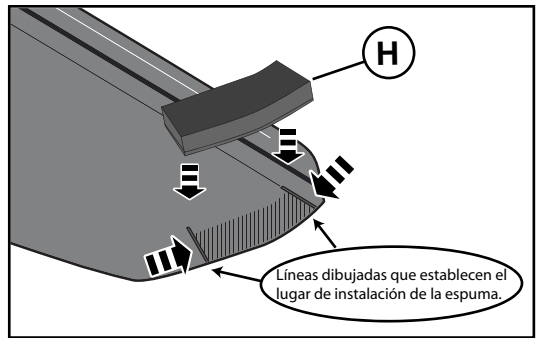
**2**

\*AD-PRO 4298 SOLO DE DEBE EN PUERTAS CON PILARES DE VINILO NEGRO\*

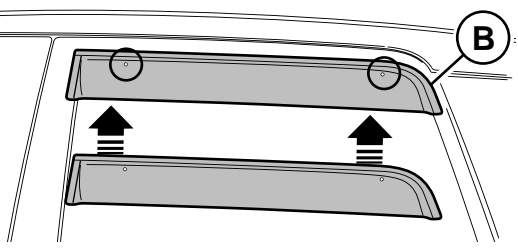
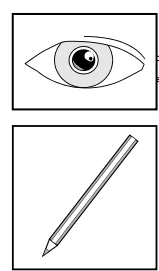
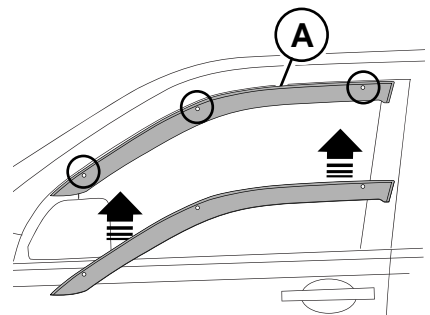
LIMPIE EL EXCESO DE AD-PRO 4298



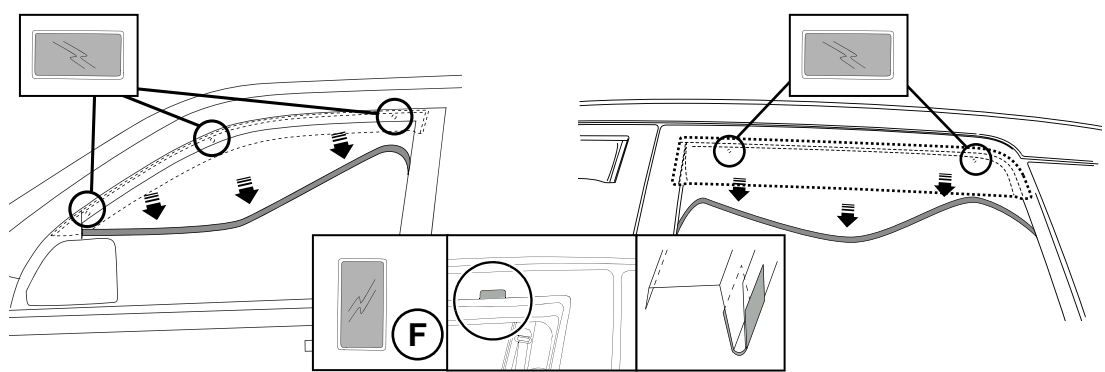
Limpié el área sombreada (entre las dos marcas dibujadas) con la almohadilla preparada con alcohol.



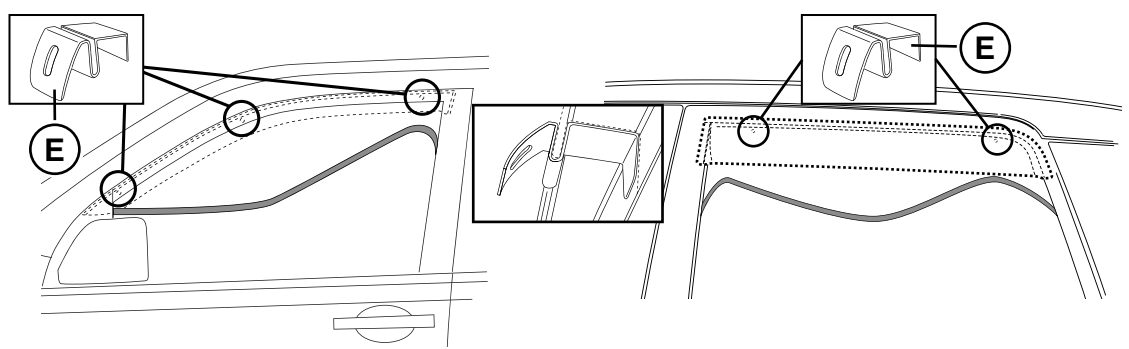
3



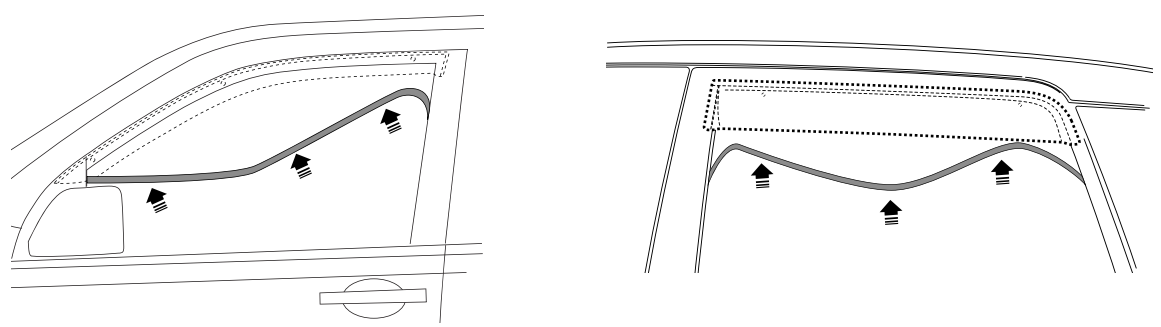
4



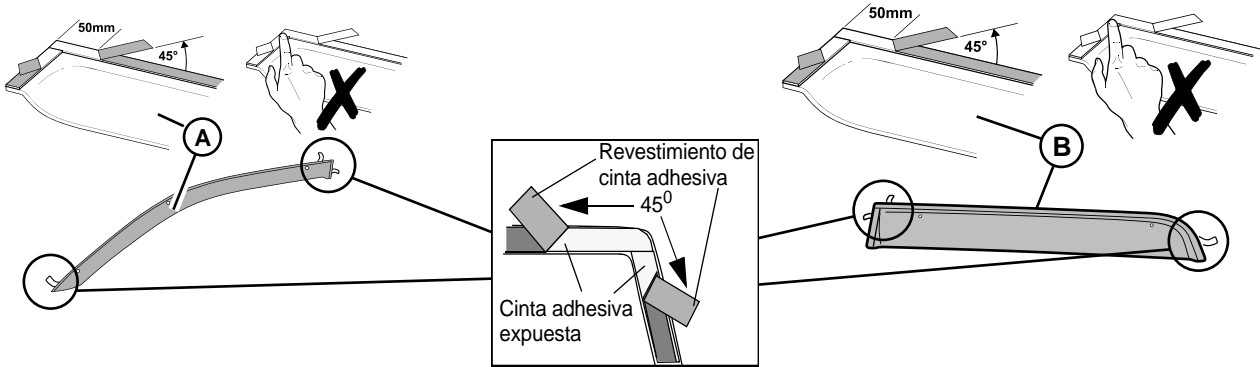
5



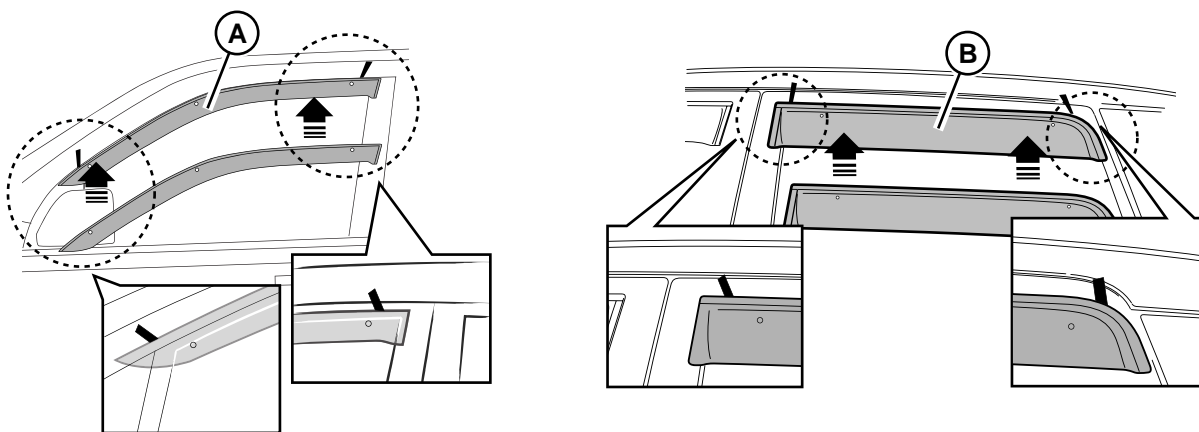
6



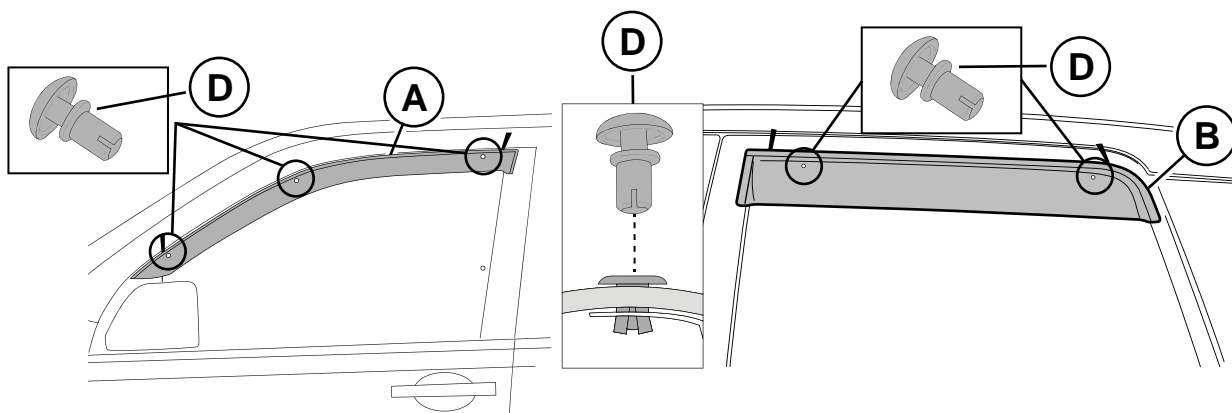
7



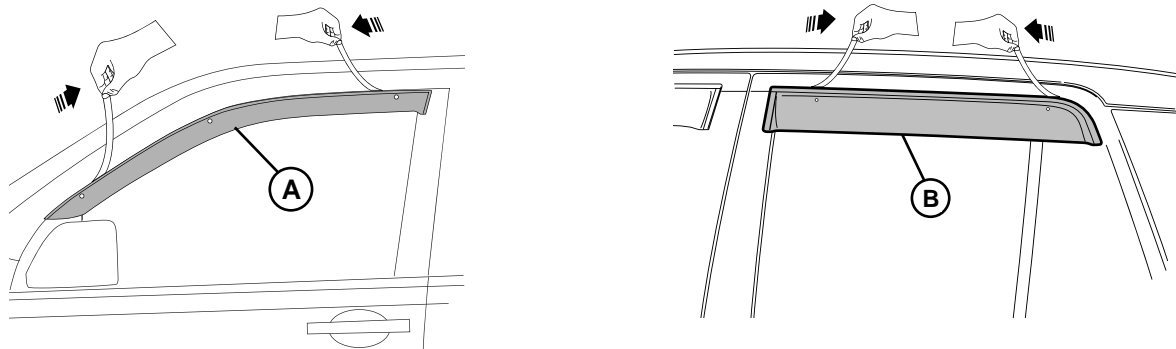
8



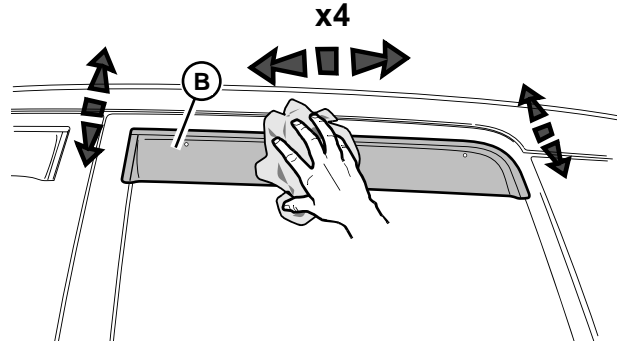
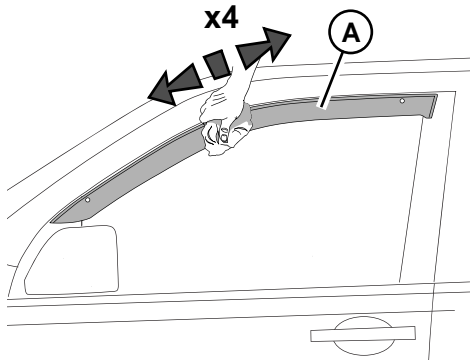
9



10

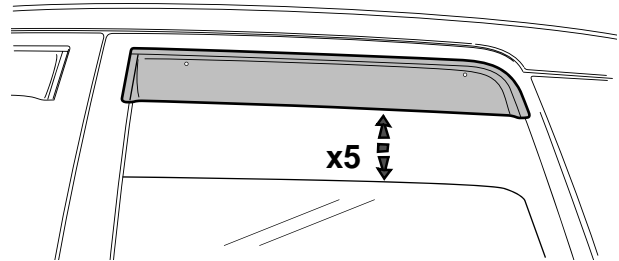
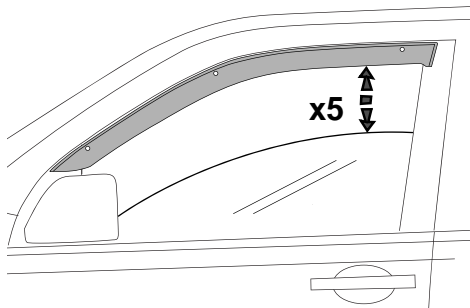


11



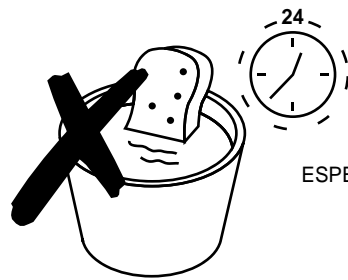
**12**

APLIQUE PRESIÓN FIRME Y UNIFORME DURANTE 30 SEGUNDOS



**13**

REALICE CICLOS CON LAS VENTANAS ABIERTAS Y CERRADAS DURANTE AL MENOS 5 VECES PARA



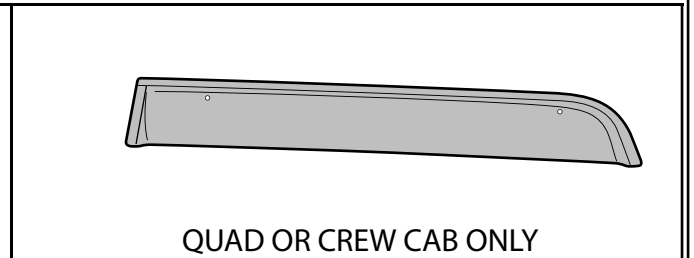
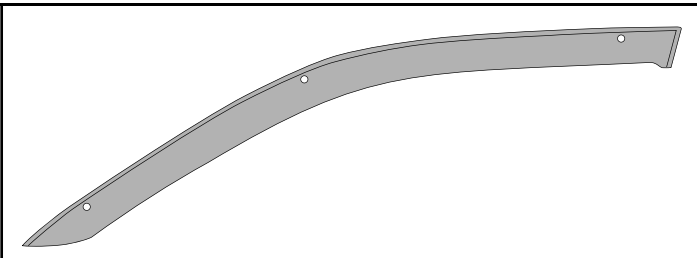
ESPERE 24 HORAS ANTES DE LAVAR EL VEHÍCULO





# RAM TRUCK

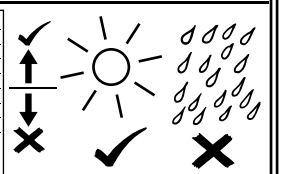
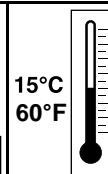
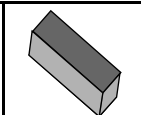
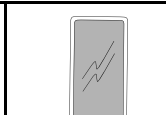
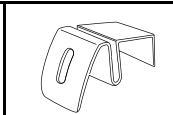
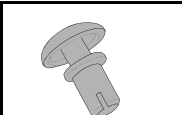
## Défecteur de la glace latérale



QUAD OR CREW CAB ONLY

**A** 2x

**B** 2x



**C** 2x

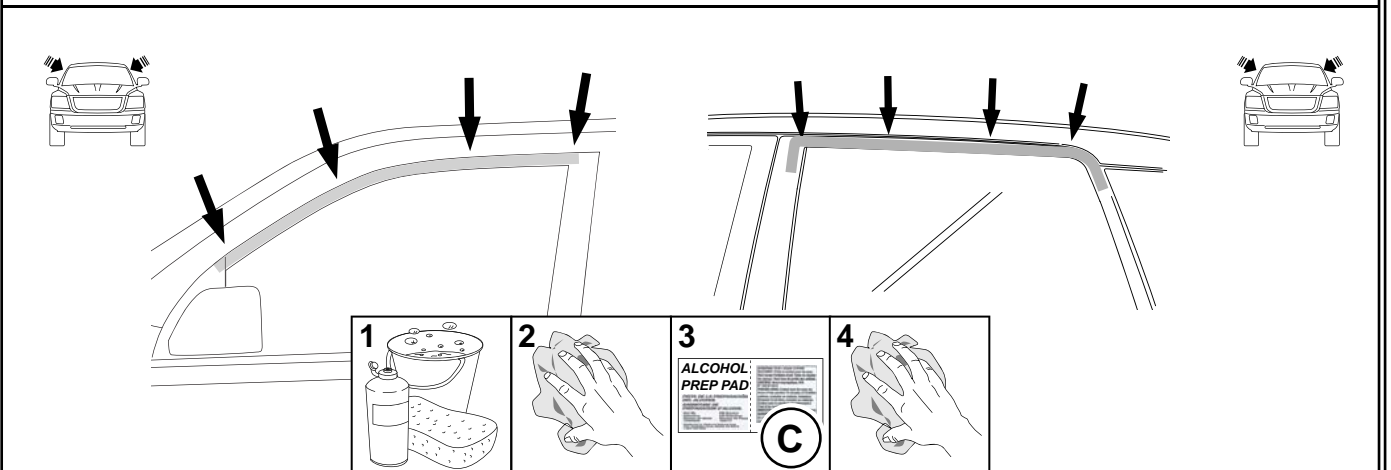
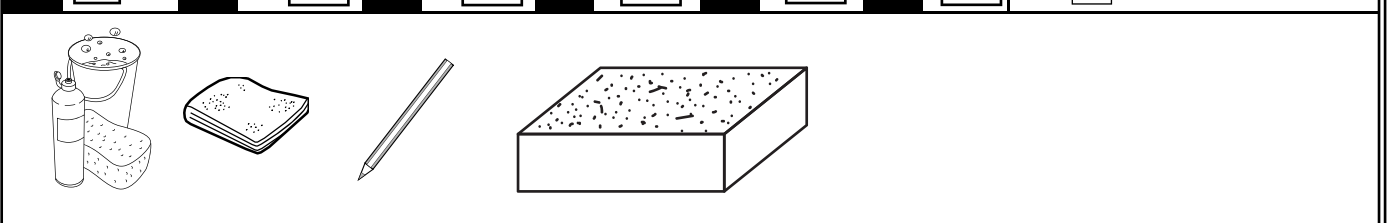
**D** 10x

**E** 10x

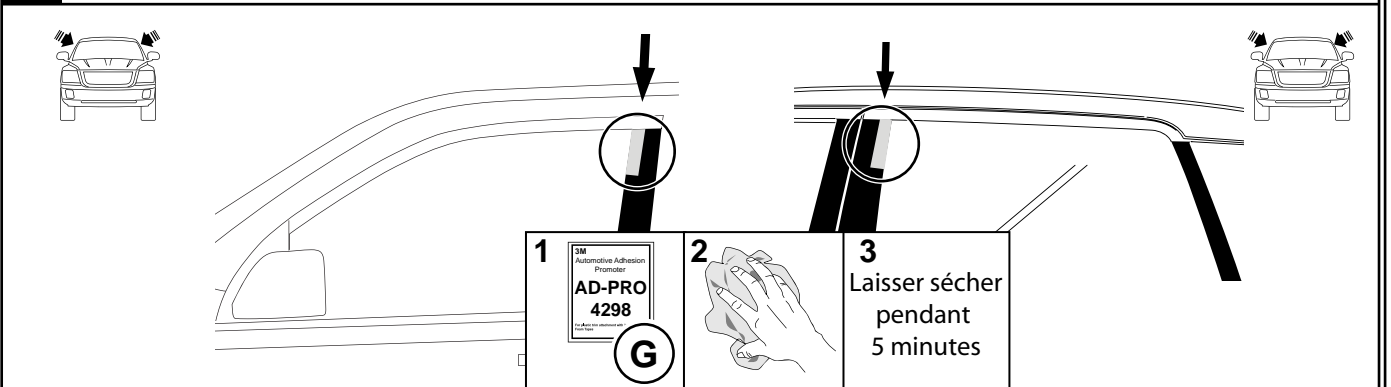
**F** 10x

**G** 1x

**H** 2x



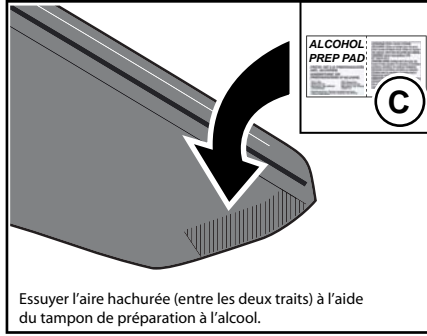
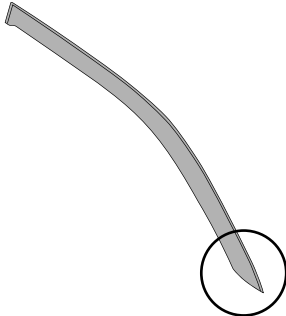
**1**



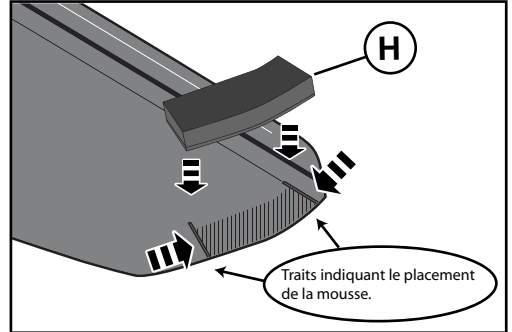
**2**

\*LE PRODUIT AD-PRO 4298 SOIT SEULEMENT ÊTRE UTILISÉ SUR LES PRTES AYANT DES MONTANTS EN VINYLE NOIRS\*

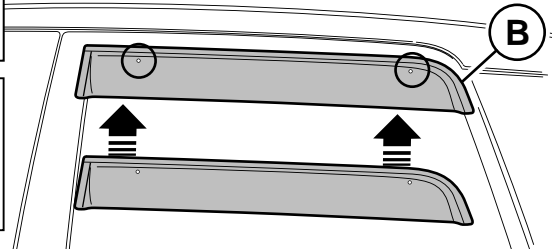
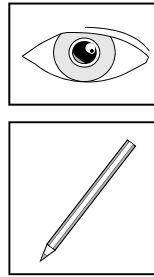
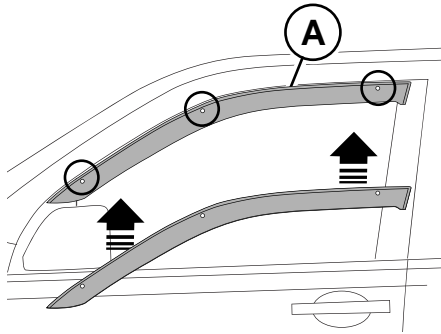
ESSUYER L' EXCÉDENT DE AD-PRO 4298



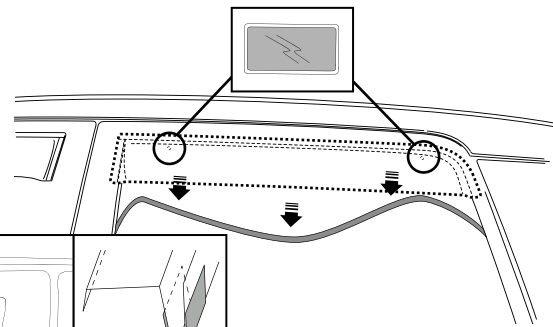
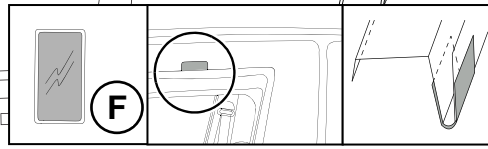
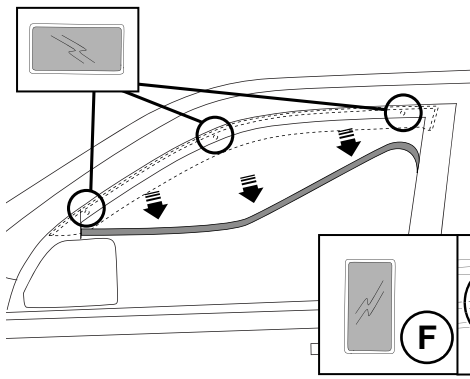
Essuyer l'aire hachurée (entre les deux traits) à l'aide du tampon de préparation à l'alcool.



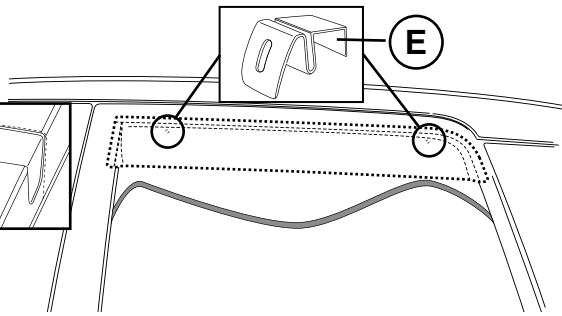
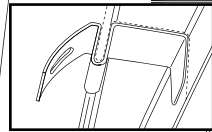
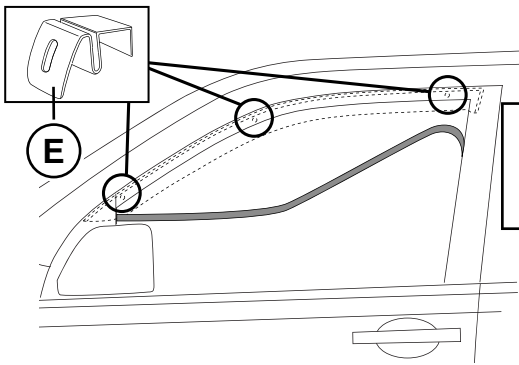
3



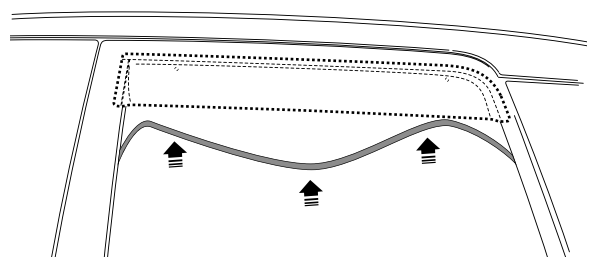
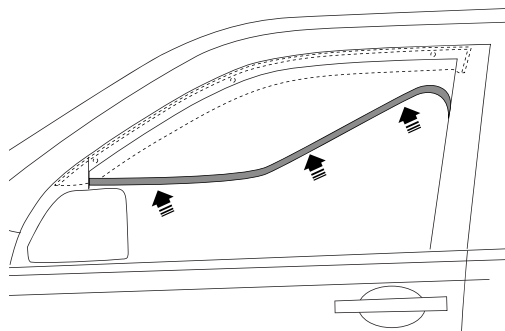
4



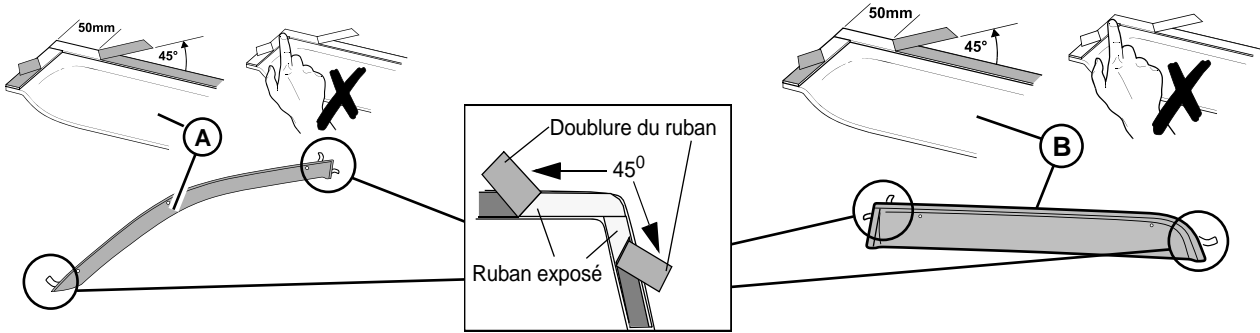
5



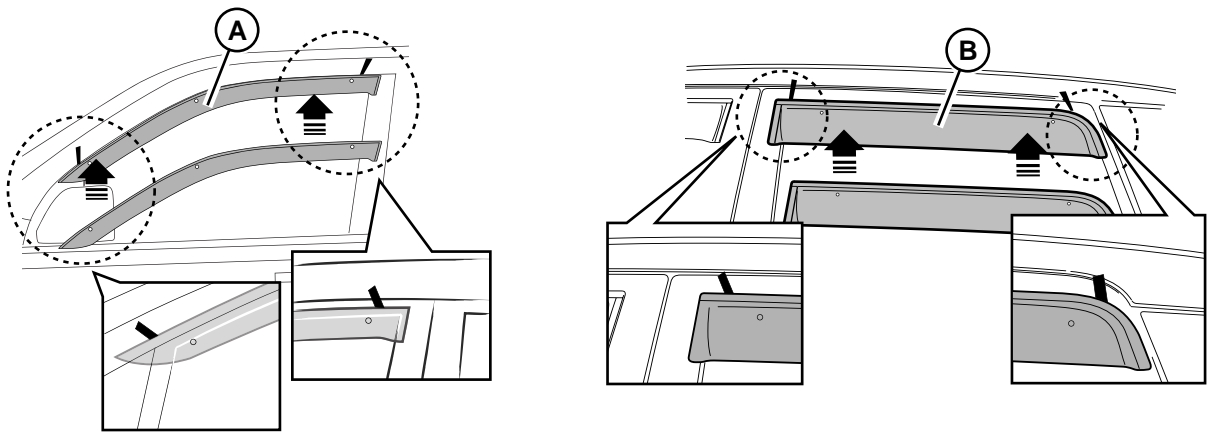
6



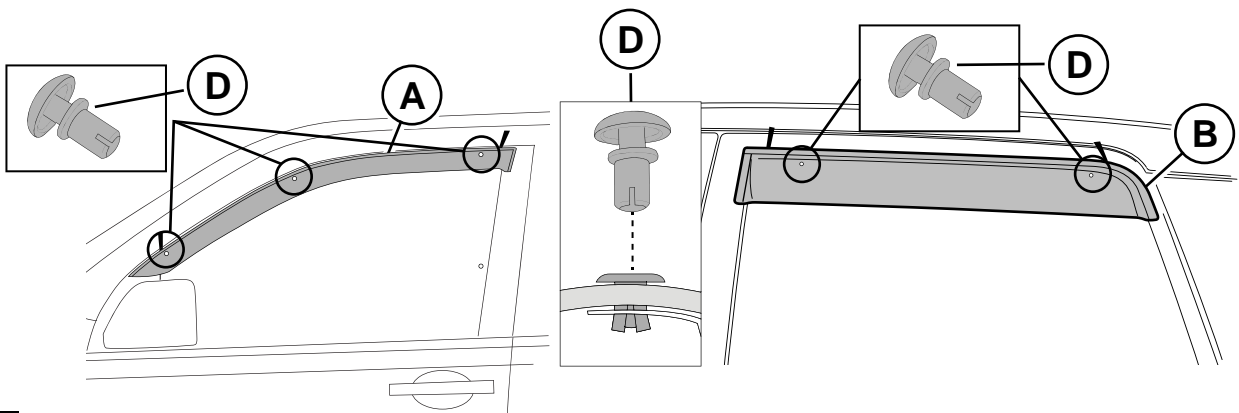
7



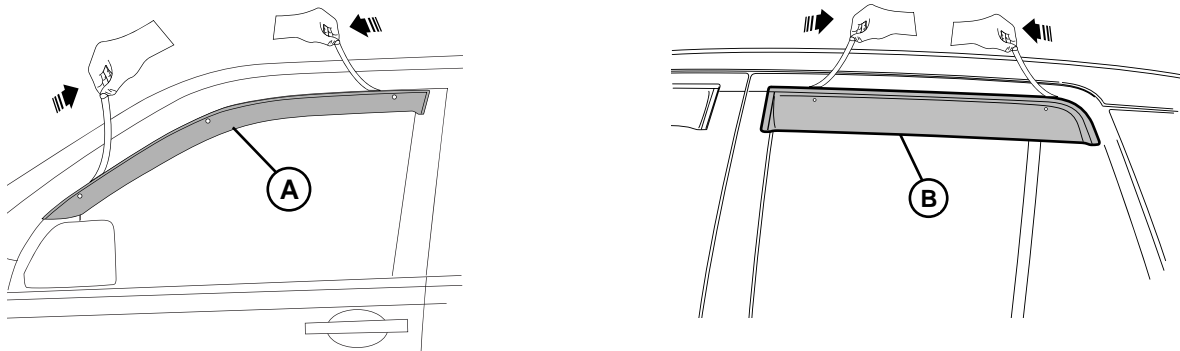
8



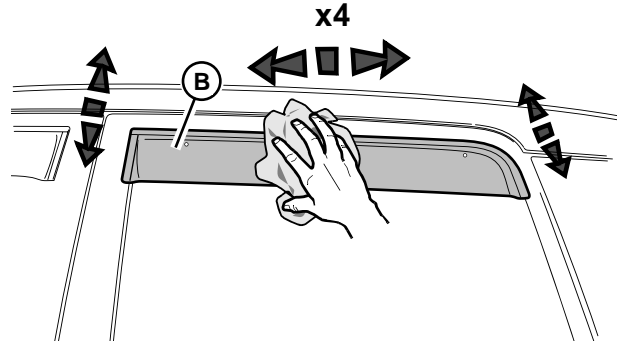
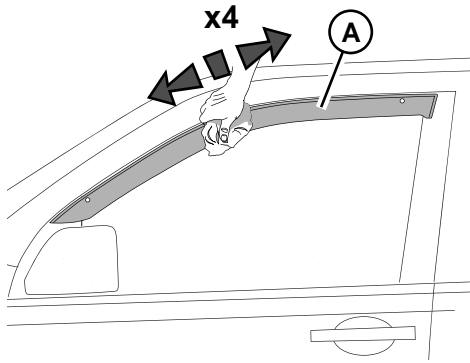
9



10

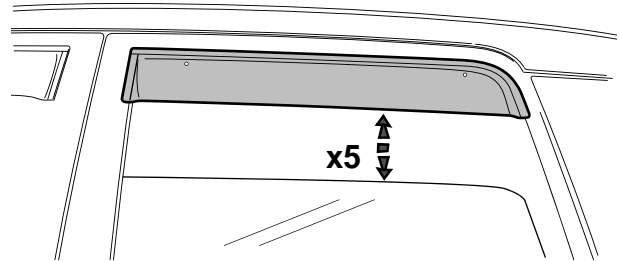
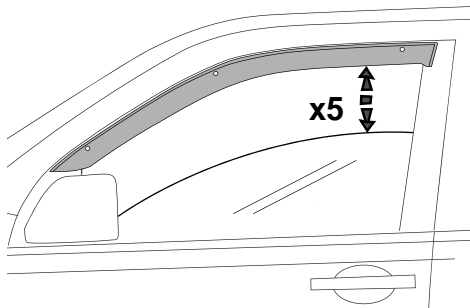


11



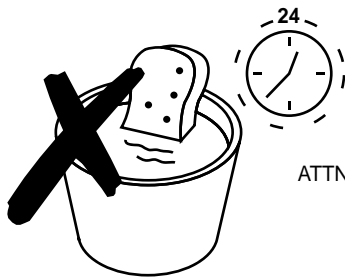
**12**

APPLIQUER DE LA PRESSION FERME ET ÉGALE PENDANT 30 SECONDES



**13**

OUVRIR ET FERMER LES FENÊTRES AU MOINS 5 AFIN DE VÉRIFIER SI LE DISPOSITIF D'ÉTANCHÉITÉ EST BIEN INSTALLÉ



ATTENDRE 25 HEURES AVANT DE LAVER LE VÉHICULE

