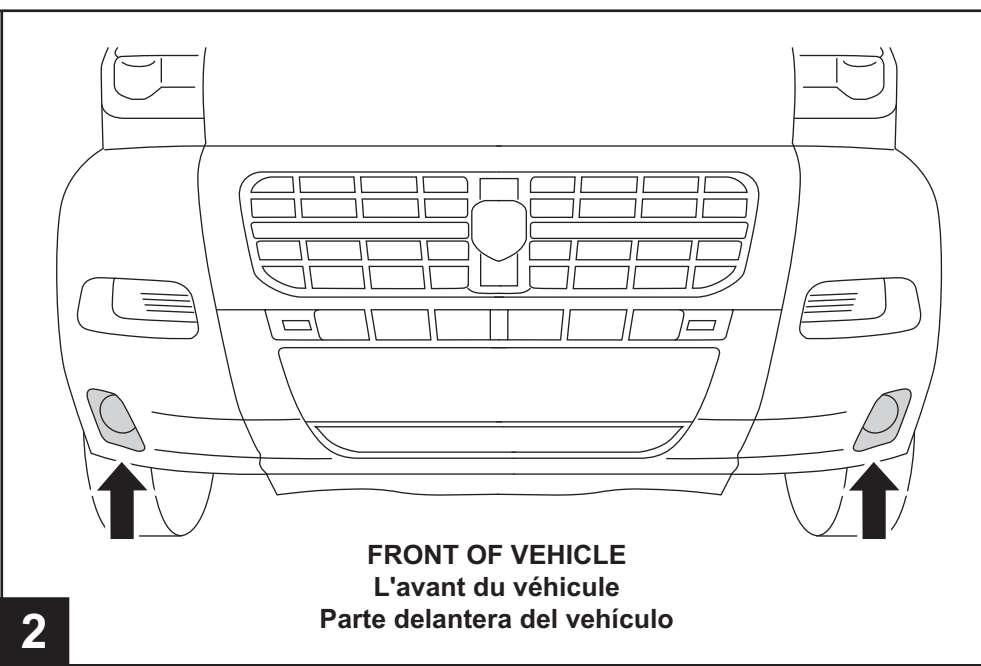
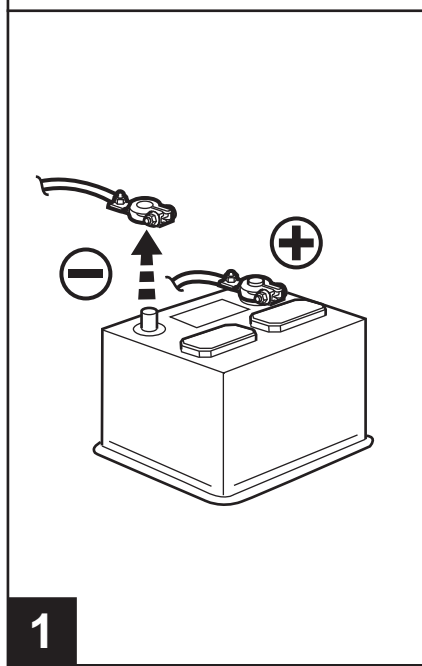
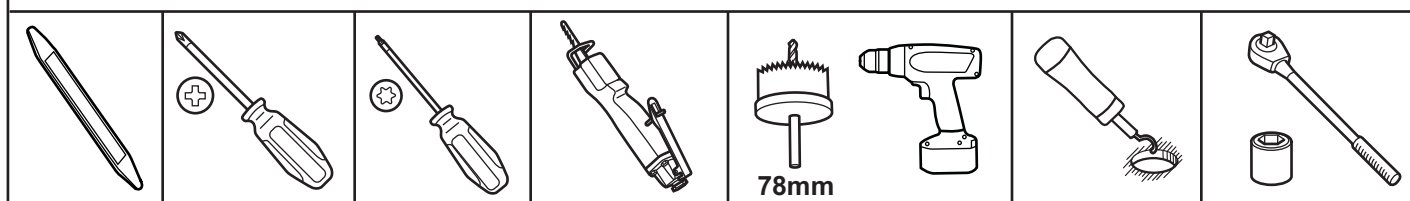
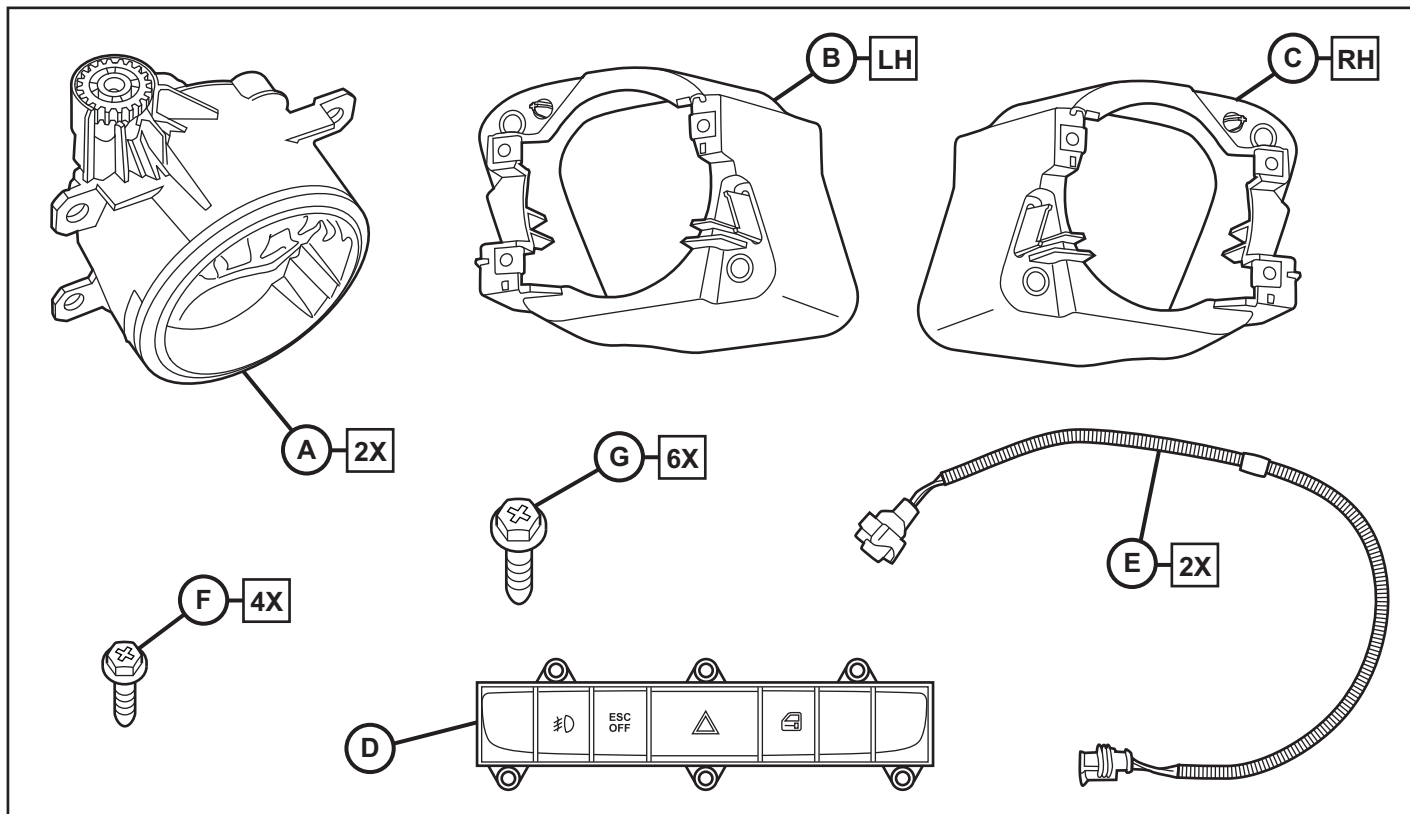




PROMASTER FOG LIGHTS

Promaster Phares antibrouillard
Promaster Luces de niebla

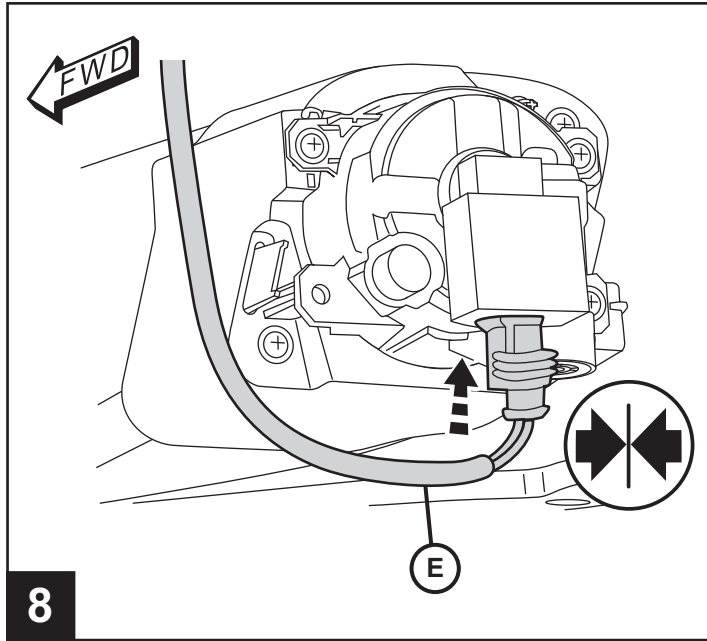
www.mopar.com



FRONT OF VEHICLE
L'avant du véhicule
Parte delantera del vehículo

1

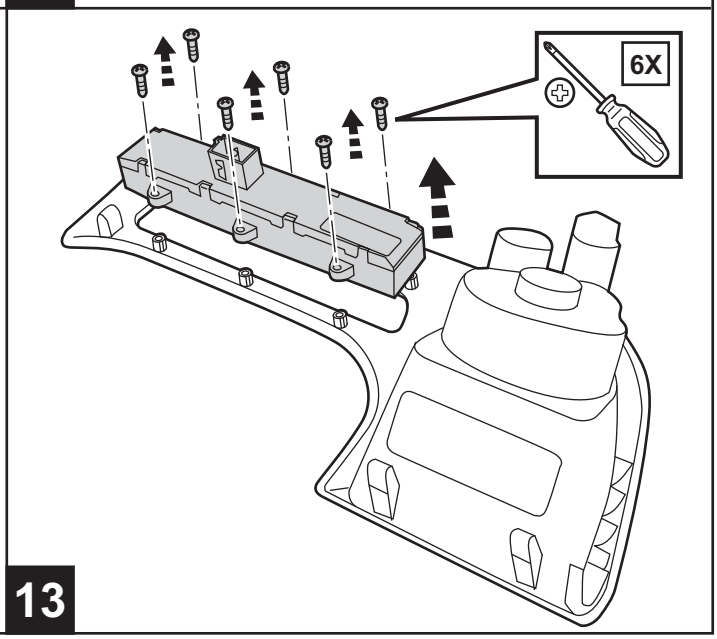
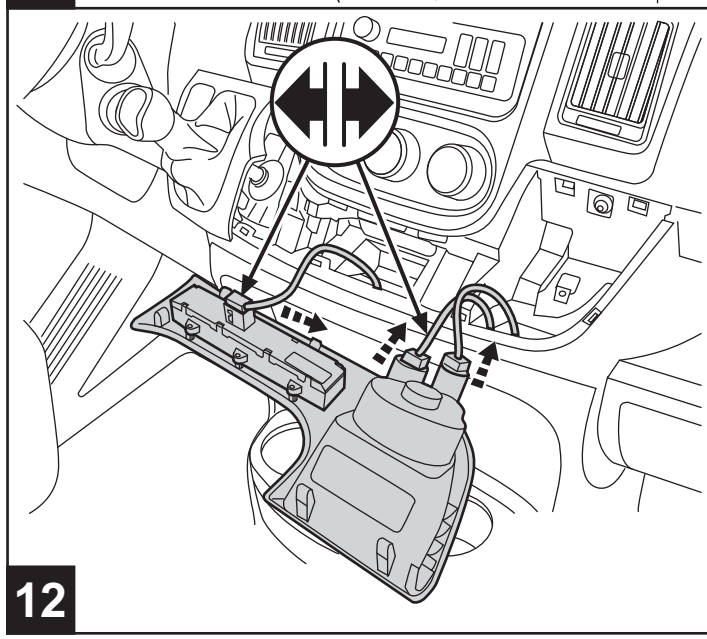
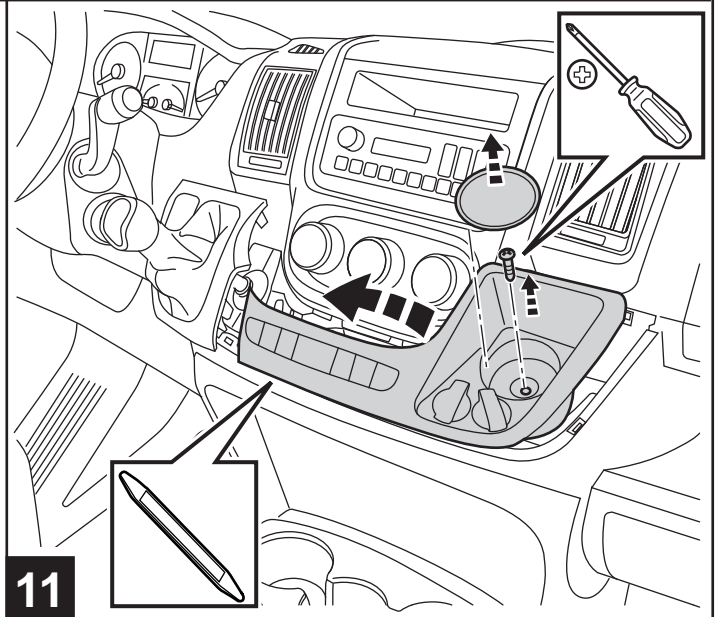
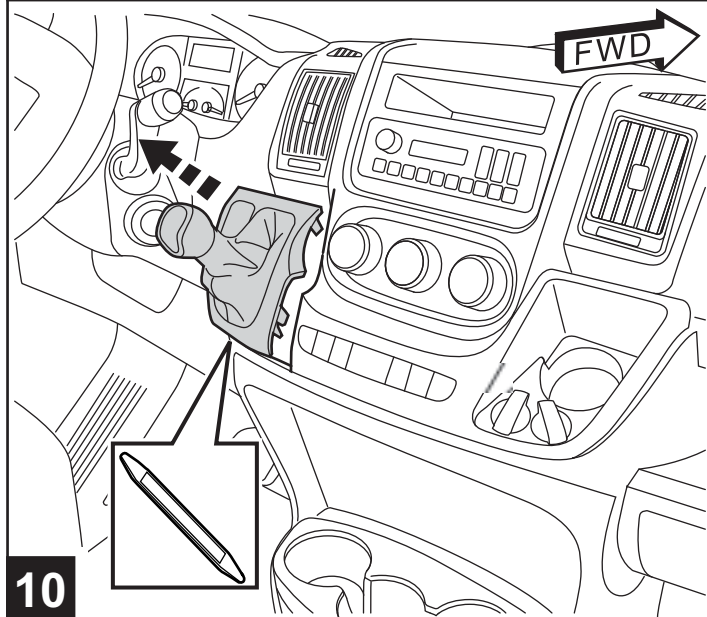
2

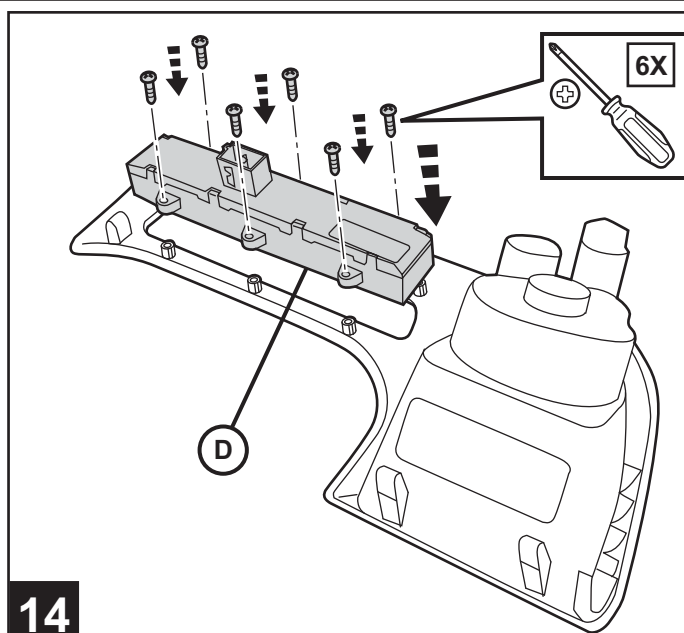


REPEAT STEPS 2 THROUGH 8 FOR OPPOSITE SIDE OF VEHICLE USING LAMP BRACKET (B)

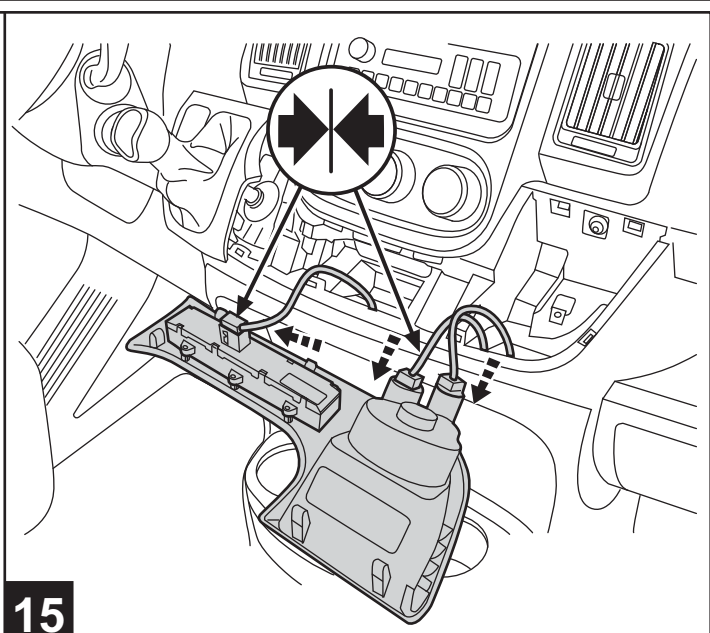
Répétez les étapes 2 à 8 pour le côté opposé de véhicule l'utilisation du support de lampe (B)

Repita los pasos 2 a 8 para el lado opuesto del vehículo utilizando el soporte de montaje de la lámpara (B)

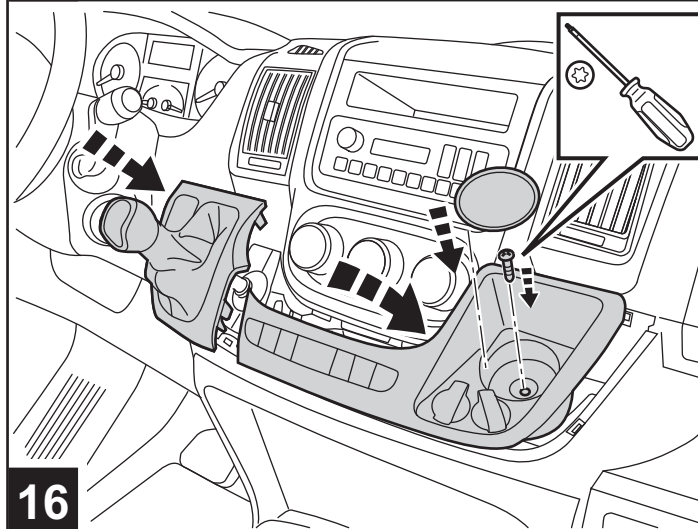




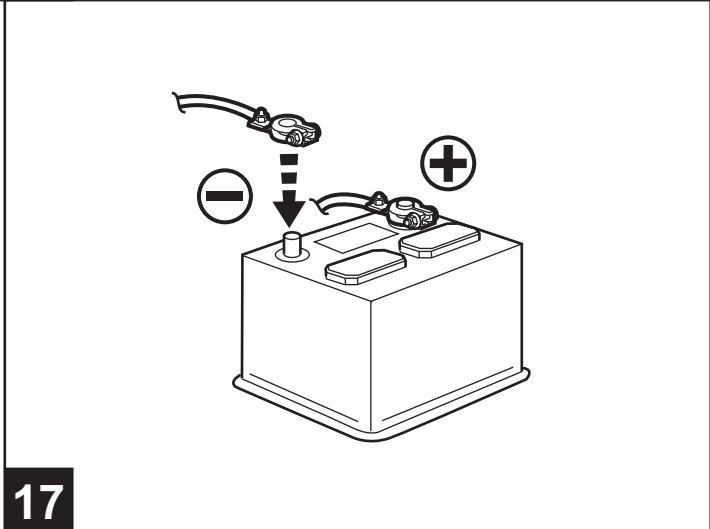
14



15



16



17

PROGRAMMING STEPS

Note: Scan tool must be at the latest software release:

- 1) With the scan tool, select the BCM view.
- 2) Select Misc. Functions, Enable Front Fog Lamp Output.
- 3) Follow scan tool instructions.

ÉTAPES DE PROGRAMMATION

Remarque: L'outil de balayage doit être à la dernière version du logiciel:

- 1) Avec l'outil d'analyse, sélectionnez la vue de la BCM.
- 2) Sélectionnez « Misc. Functions, Enable Front Fog Lamp Output »
- 3) Suivez les instructions de l'outil d'analyse

PASOS DE PROGRAMACIÓN

Nota: la herramienta Scan debe estar en el último lanzamiento de software:

- 1) Con la herramienta de exploración, seleccione la vista de BCM
- 2) Seleccione "Misc. Functions, Enable Front Fog Lamp Output"
- 3) Siga las instrucciones de la herramienta de escaneo

18

SETTING FOG LAMP HEIGHT

- 1) Place the vehicle on a level surface 25 feet from a wall or screen for viewing the lamp illumination height.
- 2) Turn on the ignition switch and the fog lamps.
- 3) Using the adjustment screws on the back of the fog lamps, adjust to 100mm (4 in.) below the fog lamp centerline straight ahead of the lamp.

AJUSTER LA HAUTEUR DE LA LAMPE BROUILLARD

- 1) Placer le véhicule sur une surface plane 25 pieds d'un mur ou d'un écran pour l'affichage de la hauteur de l'éclairage de la lampe.
- 2) Allumer l'interrupteur d'allumage et les phares antibrouillard.
- 3) Utilisez les vis de réglage à l'arrière de feux de brouillard à ajuster la lumière à 100 mm en dessous de la lampe centrale en regardant droit devant de la lampe.

AJUSTE DE ALTURA DE LA LÁMPARA DE NIEBLA

- 1) Coloque el vehículo sobre una superficie plana de 25 pies de una pared o pantalla para la visualización de la altura de iluminación de la lámpara.
- 2) Encienda el interruptor de encendido y las luces antiniebla.
- 3) Utilice los tornillos de ajuste en la parte posterior de las lámparas antiniebla para ajustar la luz a 100 mm por debajo de la línea central de la lámpara mirando hacia delante de la lámpara.

19