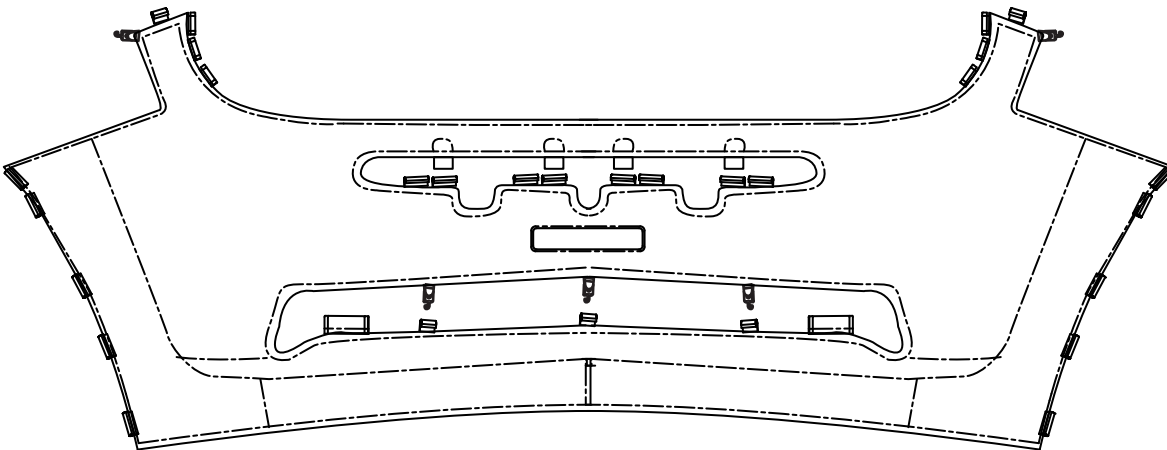
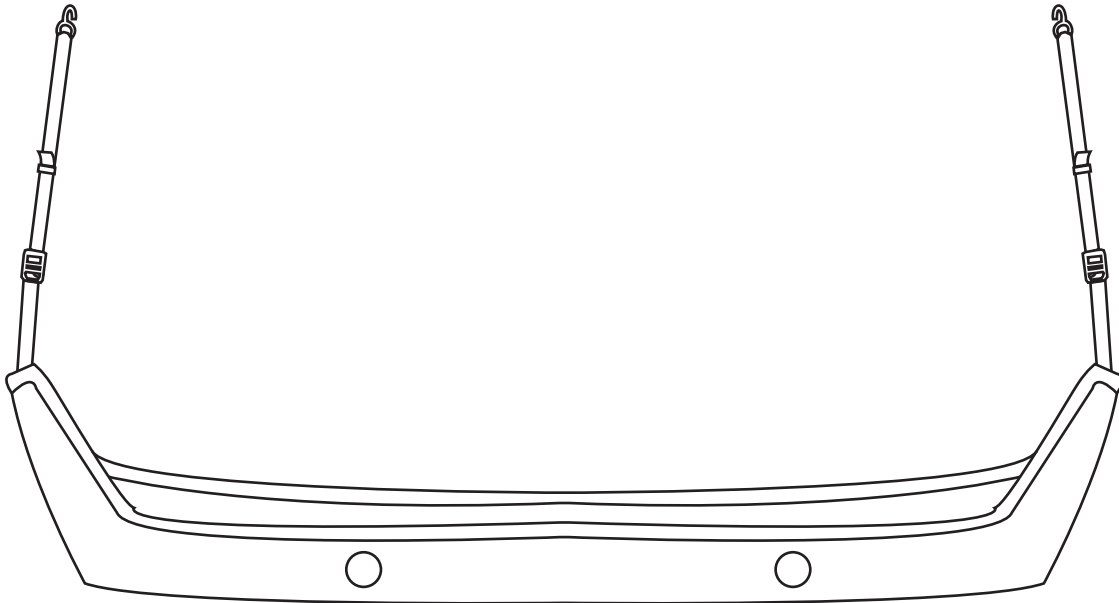




JEEP RENEGADE Front End Mask



GB

INSTALLATION INSTRUCTIONS

FRONT END COVER

E

INSTRUCCIONES DE MONTAJE

FUNDA DELANTERA

F

NOTICE DE MONTAGE

HOUSSE FRONTAL

GB

- WARNING: Area to be covered by mask must be clean. It is recommended that you wash and wax vehicle prior to use. Always remove mask before washing vehicle. Both vehicle and mask must be completely dry while mask is installed. If moisture under mask is allowed to dry on vehicle, paint may cloud. If clouding occurs, leave cover off of the vehicle for one week.
- Any repainted surfaces in contact with mask must be allowed to cure completely. Consult paint manufacturer or repair facility if you are not sure.
- If mask should flap, due to high speed or wind conditions, adjust or remove mask completely.
- Hand clean mask using mild soap, rinse thoroughly with clean water, and line dry completely. Do not machine dry!
- Use Mopar® Vinyl Protector (P/N 4318017) to preserve color and finish.
- For best results, install cover in a surrounding environment of at least 65° F. This will allow the cover to stretch and ease installation.
- WARNING: This front end cover should not be used in extremely high ambient air temperatures or when towing heavy loads in warm weather.
- WARNING: This front end cover should not be used in deep or very wet snow. Vehicle may overheat when vent areas blocked with packed snow or ice.
- WARNING: Running up on curb will damage this product. Manufacturer will not be responsible for damage to product due to accident or misuse.
- **WARNING: Cover may interfere with adaptive cruise control and lane departure operation if installed on vehicle.**

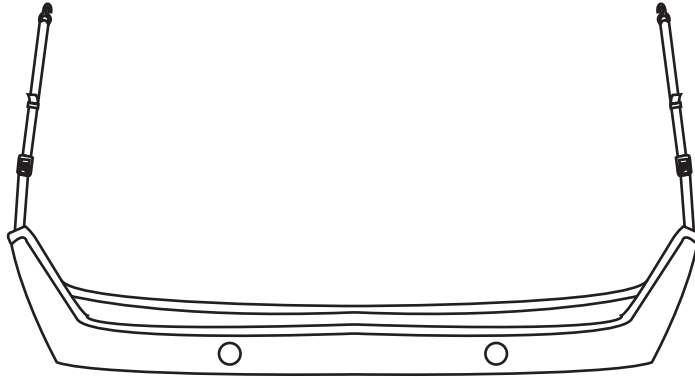
E

- ADVERTENCIA: El área que cubrirá con la máscara debe estar limpia. Se recomienda que lave y encere el vehículo antes de usar este producto. Siempre quite la máscara antes de lavar el vehículo. Tanto el vehículo como la máscara deben estar totalmente secos durante la instalación de la máscara. Si deja secar la humedad debajo de la máscara en el vehículo, la pintura puede opacarse. Si esto sucede, quite la funda del vehículo durante una semana.
- Se debe permitir que se seque y cure completamente cualquier superficie que se haya repintado y que esté en contacto con la máscara. Consulte con el fabricante de la pintura o con un taller de reparación si no está seguro.
- Si la máscara se sacude, debido a la alta velocidad o a las condiciones del viento, ajuste o quite completamente la máscara.
- Limpie la máscara a mano usando un jabón suave, enjuague completamente con agua y tiéndala hasta que se seque completamente. ¡No la seque a máquina!
- Use Protector Mopar® del Vinilo (P/ N 4318017) para guardar el color y el tratamiento.
- Para obtener mejores resultados, instale la máscara con una temperatura ambiente de por lo menos 65° F. Esto permitirá que la máscara se estire y facilita la instalación.
- ADVERTENCIA: Esta funda delantera no debe usarse en temperaturas ambiente muy elevadas o al remolcar cargas pesadas en temperaturas cálidas.
- ADVERTENCIA: Esta cubierta de parte frontal no se debe usar en nieve profunda o muy húmeda. Es posible que el vehículo se sobrecaliente si las áreas de ventilación se bloquean con nieve o hielo acumulados.
- ADVERTENCIA: Es posible que subirse a cordón de la acera dañe este producto. El fabricante no es responsable de los daños causados al producto debido a accidentes o uso incorrecto.
- **ADVERTENCIA: La cubierta puede interferir con el control de crucero adaptativo y la operación de cambio de carril si está instalado en el vehículo.**

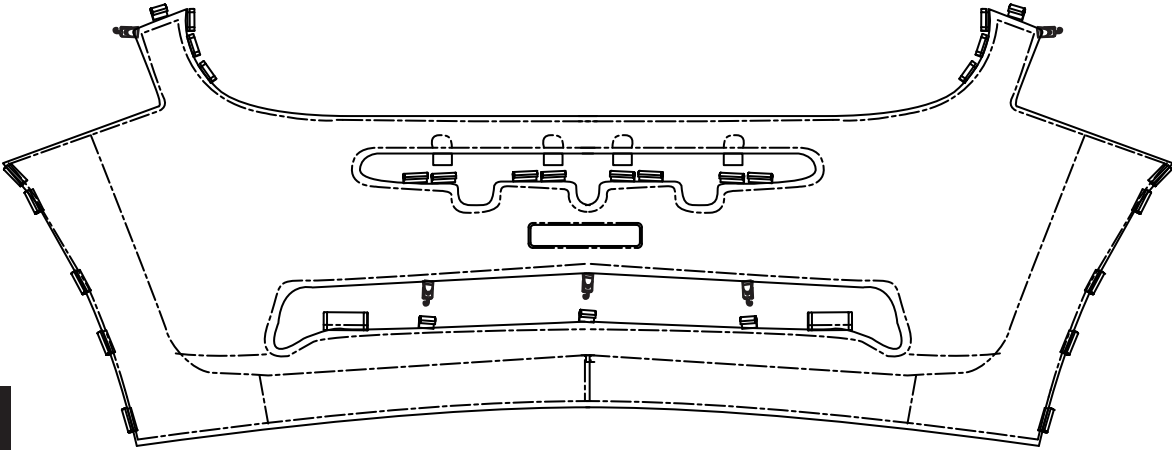
F

- AVERTISSEMENT: La zone à couvrir avec le masque doit être propre. Il est recommandé de laver et de cirer le véhicule avec de l'utiliser. Toujours retirer le masque avant de laver le véhicule. Il faut que le véhicule et le masque soient entièrement secs lors de l'installation du masque. L'humidité en-dessous du masque pourrait former un nuage sur la peinture du véhicule. Si un nuage survient, retirer le masque pendant une semaine.
- Toute surface repeinte qui se trouve en contact avec le protecteur doit être complètement sèche. Dans le doute, consulter le fabricant ou l'établissement de réparations.
- Si le protecteur vibre à haute vitesse ou dans certaines conditions climatiques, le réajuster ou l'enlever complètement.
- Laver le protecteur à la main à l'aide d'un savon doux. Le rincer à l'eau tiède et l'étendre pour le faire sécher. Ne pas le faire sécher à la machine.
- On peut utiliser le protecteur, Mopar® Vinyl Protector (P/N 4318017), pour garder la couleur et le fini.
- Pour de meilleurs résultats, installer le protecteur à une température ambiante de plus de 65 degrés. Il s'étirera plus facilement et cela en facilitera l'installation.
- AVERTISSEMENT: Cette housse frontale ne devrait pas être utilisée à des températures ambiantes extrêmement élevées ou lors du remorquage de charges lourdes lorsqu'il fait chaud.
- AVERTISSEMENT: La housse de l'extrémité avant ne devrait pas être utilisée dans de la neige très mouillée ou profonde. Le véhicule pourrait surchauffer si les zones d'aération sont bloquées par de la neige compacte ou de la glace.
- AVERTISSEMENT: Le passage des trottoirs risque d'endommager cet article. Le fabricant n'assume aucune responsabilité pour les dommages dus à des accidents ou à des abus.
- **AVERTISSEMENT: La couverture peut interférer avec régulateur de vitesse adaptatif et l'exploitation de sortie de voie s'il est installé sur le véhicule**

A



B



GB

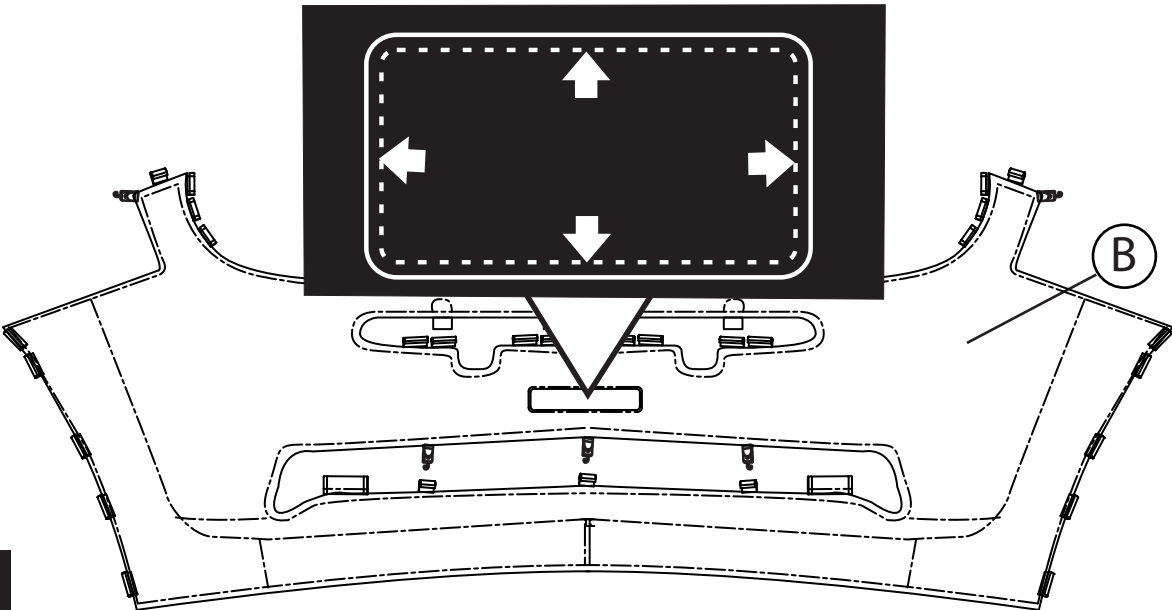
REMOVE LICENSE PLATE CUT-OUT
(IF REQUIRED BY LAW)

E

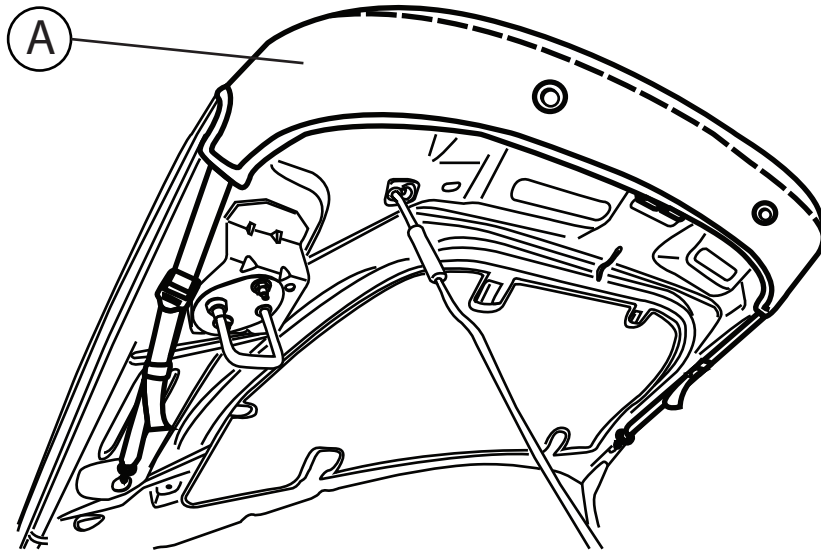
RETIRE LA CORTE DE LA PLACA (SI ES
REQUERIDO POR LA LEY)

F

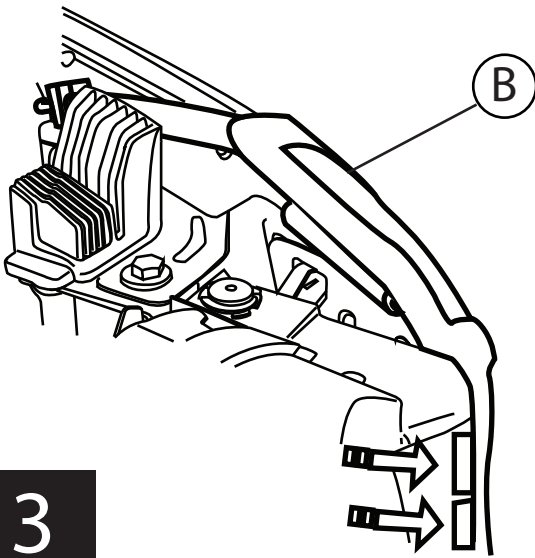
RETIREZ LE PANNEAU DE LA PLACQUE
(AU BESOIN PAR LA LOI)



1



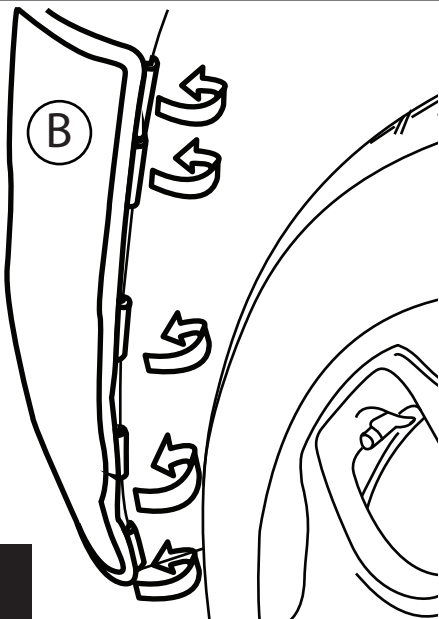
2



3

- GB REPEAT STEP 3 ON THE OPPOSITE SIDE.
- E REPITA EL PASO 3 EN EL OTRO LADO.
- F RÉPÉTER L'ÉTAPE 3 POUR LE CÔTÉ OPPOSÉ.

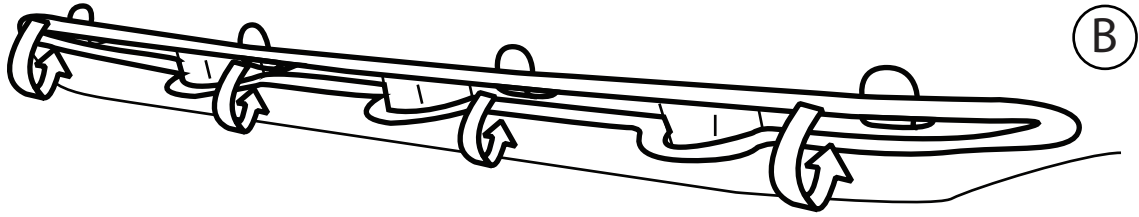
4



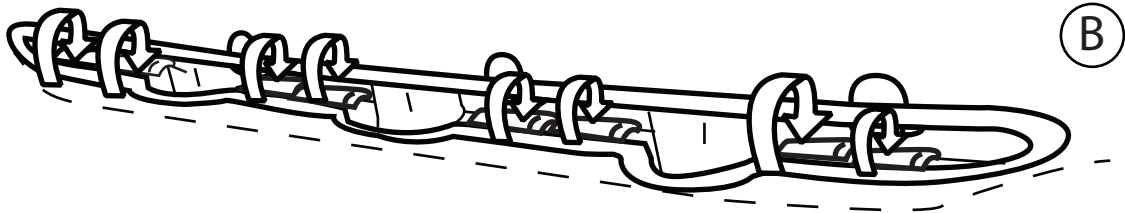
5

- GB REPEAT STEP 5 ON THE OPPOSITE SIDE.
- E REPITA EL PASO 5 EN EL OTRO LADO.
- F RÉPÉTER L'ÉTAPE 5 POUR LE CÔTÉ OPPOSÉ.

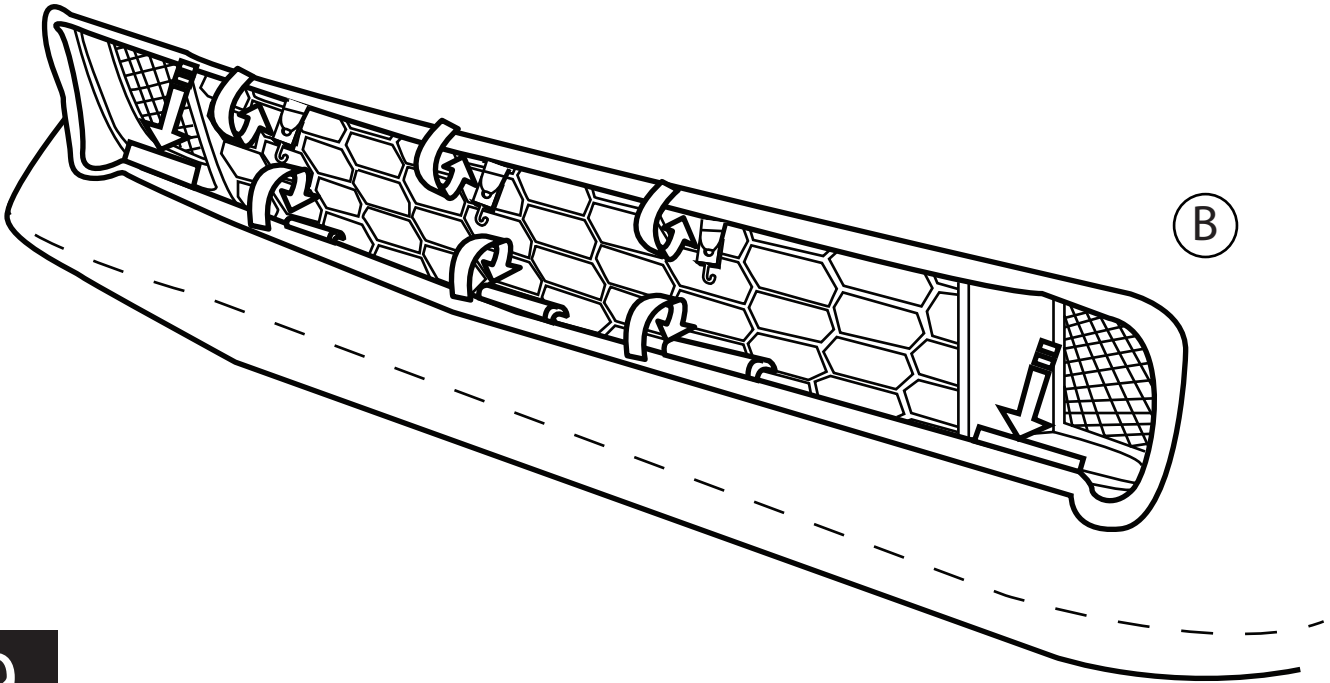
6



7



8



9